

caRol™

Treuil manuel à engrenage type TR et à vis sans fin type TS
Manual geared winch, type TR and Manual worm gear winch, type TS
Handmatige tandwieltakel type TR en met wormschroef type TS
Handbetriebene Stirnradwinde TR und Schneckenradwinde TS



Français

English

Nederlands

Deutsch

FR

Instructions d'emploi et
d'entretien
Traduction de notice originale

GB

Operation and maintenance
manual
Original manual

NL

Handleiding voor gebruik en
onderhoud
Vertaling van de oorspronkelijke
handleiding

DE

Gebrauchs- und Wartungsanleitung
Übersetzung der Originalanleitung



SOMMAIRE	Pages
Consignes prioritaires	3
1) Définitions et pictogrammes	4
2) Présentation	4 et 5
3) Accessoires et pièces de rechange	5
4) Spécifications des treuils manuels caRol™	6 à 8
5) Installation	9 à 11
6) Amarrage de la charge	11
7) Montage avec poulies de renvoi	11
8) Mise en service	11 à 14
9) Manœuvre	14 et 15
10) Procédure d'urgence en cas d'incident	15 et 16
11) Mise hors service - stockage	16
12) Dispositifs de sécurité	16
13) Câble de levage caRol™	16 et 17
14) Utilisations fautives interdites	17
15) Anomalies de fonctionnement	18
16) Mise hors service temporaire et désinstallation	18 et 19
17) Vérifications réglementaires	19
18) Entretien	19 et 20
19) Vérifications périodiques	20 à 22
20) Marquage et plaques d'appareils	22 à 23
21) Mise au rebut et protection de l'environnement	23
Fiche d'inspection et de maintenance	24 et 25
 Illustrations	 A et B

Afin d'assurer l'amélioration constante de ses produits, Tractel® se réserve d'apporter, à tout moment, toute modification jugée utile, aux matériels décrits dans la présente notice.

Les sociétés du groupe Tractel® et leurs revendeurs agréés vous fourniront sur demande la documentation concernant la gamme des autres produits Tractel® : Appareils de levage et de traction et leurs accessoires, matériels d'accès de chantier et de façade, dispositifs de sécurité pour charges, indicateurs de charge électroniques, etc. Le réseau Tractel® peut vous fournir un service d'après vente et d'entretien périodique.



CONSIGNES PRIORITAIRES



- 1) Avant d'installer et d'utiliser cet appareil, il est indispensable, pour sa sécurité d'emploi et son efficacité, de prendre connaissance de la présente notice et de se conformer à ses prescriptions. Un exemplaire de cette notice doit être conservé à disposition de tout opérateur. Des exemplaires supplémentaires peuvent être fournis sur demande.
- 2) Ne pas utiliser cet appareil si l'une des plaques fixées sur l'appareil, ou si l'un des marquages y figurant, comme indiqué à la fin de la présente notice, n'est plus présent ou lisible. En cas de marquage par plaque, des plaques identiques peuvent être fournies sur demande. Elles doivent être fixées avant de continuer l'utilisation de l'appareil.
- 3) Assurez-vous que toute personne à qui vous confiez l'utilisation de cet appareil en connaît le maniement et est apte à assumer les exigences de sécurité que ce maniement exige pour l'emploi concerné. La présente notice doit être mise à sa disposition.
- 4) La mise en œuvre de cet appareil doit être conforme à la réglementation et aux normes de sécurité applicables concernant l'installation, l'utilisation, la maintenance et le contrôle des appareils de levage de matériel.
- 5) Pour tout usage professionnel, cet appareil doit être placé sous la responsabilité d'une personne connaissant la réglementation applicable, et ayant autorité pour en assurer l'application si elle n'en est pas l'opérateur.
- 6) Toute personne utilisant cet appareil pour la première fois doit vérifier, hors risque, avant d'y appliquer la charge, et sur une faible hauteur de levage, qu'elle en a compris toutes les conditions de sécurité et d'efficacité de son maniement.
- 7) La mise en place et la mise en fonctionnement de cet appareil doivent être effectuées dans des conditions assurant la sécurité de l'installateur conformément à la réglementation applicable à sa catégorie.
- 8) Avant chaque utilisation de l'appareil, vérifier qu'il est en bon état apparent, ainsi que les accessoires utilisés avec l'appareil.
- 9) Tractel® exclut sa responsabilité pour le fonctionnement de cet appareil dans une configuration de montage non décrite dans la présente notice.
- 10) Toute modification de l'appareil hors du contrôle de Tractel®, ou suppression de pièce en faisant partie exonèrent Tractel® de sa responsabilité.
- 11) Tractel® ne garantit le fonctionnement de l'appareil que s'il est équipé d'un câble Tractel® d'origine, suivant les spécifications indiquées dans le présent manuel.
- 12) Toute opération de montage ou de démontage de cet appareil non décrite dans cette notice, ou toute réparation effectuée hors du contrôle de Tractel® exonèrent Tractel® de sa responsabilité, spécialement en cas de remplacement de pièces d'origine par des pièces d'une autre provenance.
- 13) Toute intervention sur le câble pour le modifier ou le réparer en dehors du contrôle de Tractel® exclut la responsabilité de Tractel® pour les suites de cette intervention.
- 14) Cet appareil ne doit jamais être utilisé pour des opérations autres que celles décrites dans cette notice. Il ne doit jamais être utilisé pour une charge supérieure à la charge maximale d'utilisation indiquée sur l'appareil. Il ne doit jamais être utilisé en atmosphère explosive.
- 15) Il est interdit d'utiliser cet appareil pour le levage ou le déplacement de personnes.
- 16) Cet appareil manuel ne doit jamais être motorisé.
- 17) Lorsqu'une charge doit être soulevée par plusieurs appareils, l'installation de ceux-ci doit être précédée d'une étude technique par un technicien compétent, puis conduite conformément à cette étude, notamment pour assurer la répartition constante de la charge dans des conditions convenables. Tractel® exclut toute responsabilité pour le cas où l'appareil Tractel® serait utilisé en combinaison avec d'autres appareils de levage d'autre origine.
- 18) Cet appareil doit être amarré à un point fixe et à une structure suffisamment résistants, compte tenu du coefficient de sécurité applicable, pour supporter la charge maximale d'utilisation indiquée sur la présente notice. En cas d'utilisation de plusieurs appareils, la résistance de la structure et du point d'amarrage doit être fonction du nombre d'appareils suivant leur charge maximale d'utilisation.
- 19) Le contrôle permanent du bon état apparent de l'appareil et son bon entretien font partie des mesures nécessaires à sa sécurité d'emploi. Suivant la nature de l'environnement, surveiller l'absence de corrosion.
- 20) Ne jamais stationner ou circuler sous la charge. Signaler et interdire l'accès à la zone située sous la charge.
- 21) Le bon état du câble est une condition essentielle de sécurité et de bon fonctionnement de l'appareil. Le contrôle du bon état du câble doit être effectué à chaque utilisation comme indiqué au chapitre « câble ». Tout câble présentant des signes de détérioration doit être immédiatement mis au rebut définitivement.
- 22) Quand l'appareil n'est pas utilisé, il doit être placé hors d'atteinte de personnes non autorisées à l'utiliser.
- 23) L'appareil doit être vérifié périodiquement par un réparateur agréé Tractel® comme indiqué dans cette notice.
- 24) L'utilisateur doit s'assurer en cours d'utilisation que le câble est constamment tendu par la charge, et particulièrement que celle-ci n'est pas neutralisée temporairement par un obstacle en descente, ce qui peut entraîner un risque de rupture du câble lorsque la charge se libère de son obstacle.
- 25) En cas d'arrêt définitif d'utilisation, mettre l'appareil au rebut dans des conditions interdisant son utilisation. Respecter la réglementation sur la protection de l'environnement.

FR

IMPORTANT : Pour tout usage professionnel, spécialement si vous devez confier cet appareil à un personnel salarié ou assimilé, conformez vous à la réglementation du travail applicable au montage, à la maintenance et à l'utilisation de ce matériel, notamment concernant les vérifications exigées : vérification à la première mise en service par l'utilisateur, vérifications périodiques et après démontage ou réparation.

1 Définitions et pictogrammes


Dans ce manuel, les termes suivants signifient :


« Opérateur » : Personne ou service en charge de l'utilisation du produit pour lequel celui-ci est destiné.


« Installateur » : Personne ou service responsable de l'assemblage des éléments du produit reçu, de son installation pour que le produit soit prêt à l'utilisation, du démontage, de la désinstallation, ainsi que de son transport en vue du stockage et de son rangement.

« Technicien » : Personne qualifiée compétente et familière de cet appareil, en charge des opérations de maintenance décrites dans la notice d'instruction.

« Service après-vente » : Société ou département autorisé par une société du groupe Tractel® pour assurer le service après-vente ou les opérations de réparations du produit.

 **DANGER** » : Pour les commentaires destinés à éviter des dommages aux personnes, notamment des blessures, qu'elles soient mortelles, graves ou légères.

 **IMPORTANT** » : Pour les commentaires destinés à éviter une défaillance, ou un dommage matériel du produit ou de l'équipement ou de l'environnement, mais ne mettant pas directement en danger la vie ou la santé de l'opérateur ni d'autres personnes.

 **NOTE** » : Pour les commentaires concernant les précautions nécessaires à suivre pour assurer une installation, utilisation et maintenance efficaces et commodes, sans implication de dommage.



Lire la notice d'instruction. Ce symbole doit être présent sur le produit, et indiqué au chapitre « marquage ».



Inscrire les informations dans la fiche d'inspection et de maintenance.

2 Présentation

2.1 Principe de fonctionnement

Les treuils à tambour caRol™ sont des dispositifs permettant le levage, la descente et le maintien d'une charge de matériel reliée à un câble de levage caRol™ au moyen de l'effort humain appliqué à une manivelle.

Il existe 2 types de treuil caRol™ :

- treuil caRol™ type TR à entraînement du tambour par un couple d'engrenages à denture droite, la manivelle est placée latéralement
- treuil caRol™ type TS à entraînement du tambour par un couple d'engrenages du type roue et vis sans fin, la manivelle est placée en façade

Le câble de levage caRol™ est enroulé sur un tambour et est équipé à son extrémité d'un crochet tournant à linguet de sécurité (rep. 1, fig. 3) permettant d'accrocher la charge de matériel.

L'appareil caRol™ doit être utilisé exclusivement avec le câble de levage caRol™ de diamètre indiqué (voir § spécifications) pour assurer pleinement la sécurité et l'efficacité de son emploi.

Les tambours des treuils caRol™ sont équipés d'une fonction de débrayage sans charge par levier facilement accessible en vue de dérouler aisément le câble de l'appareil.

Lorsque l'on agit sur la manivelle (rep. 5, fig. 1 ou rep. 7, fig. 2), et suivant le sens de rotation indiqué (fig. 4), la charge de matériel monte ; si l'opérateur manipule la manivelle dans

le sens inverse la charge de matériel descend. Il est possible d'ajuster la longueur de la manivelle grâce à un dispositif de verrouillage automatique (rep. 7, fig. 1).

Les treuils caRoI™ sont équipés d'une fonction de freinage automatique ce qui signifie que la charge est stoppée aussi bien en montée qu'en descente dès que l'on cesse d'appliquer l'effort sur la manivelle. Ce dispositif de freinage permet une descente régulière et contrôlée automatiquement quelle que soit la position de la charge.

Le châssis des treuils caRoI™ est constitué des éléments suivants :

- une structure (rep. 1, fig. 1) permettant la fixation du treuil caRoI™
- une ou deux poignées de portage (suivant type) (rep. 2, fig. 1) pour le transport du treuil caRoI™
- un carter de protection (rep. 4, fig. 1) permettant d'assurer la protection du réducteur des projections et des chocs lors de l'installation, l'utilisation, le transport et le stockage de l'appareil et permet à l'opérateur d'utiliser l'appareil en sécurité.

Chaque appareil caRoI™ fait l'objet avant expédition:

- d'un essai statique suivant §6.3.2.2 de la norme EN13157: 10/2009 à 1,5 fois la charge maxi. d'utilisation
- d'un essai dynamique suivant §6.3.2.3 de la norme EN13157: 10/2009 à 1,1 fois la charge maxi. d'utilisation

2.2 Composition d'une livraison standard de treuil caRoI™

Chaque treuil caRoI™ est livré dans un carton contenant :

- 1) L'appareil équipé de son câble de levage caRoI™ enroulé sur le tambour de l'appareil et de son crochet à émerillon à linguet de sécurité.
- 2) Un sachet plastique contenant :
 - La présente notice d'instructions
 - La déclaration CE de conformité

3) Une manivelle



NOTE : Une livraison ne comportant pas tous les éléments de la composition standard du produit doit être comparée à la commande.

2.3 Réglementation et normes applicables

L'appareil caRoI™ est conforme à la Directive « Machines » 2006/42/CE.

2.4 Description

La figure 3 montre un treuil caRoI™ type TS dans sa position d'utilisation la plus courante et en ordre de marche.

Chaque appareil porte un numéro de série situé sur l'une des faces de l'appareil. Ce numéro est à rappeler dans son intégralité (lettre comprise) pour toute demande de pièce de rechange ou de réparations.

Assurez-vous constamment que toutes les étiquettes sont en place et lisibles.

La longueur du câble de levage caRoI™ est marquée sur le manchon de câble (rep. 6, fig. 7).



NOTE : l'indication « Montée » est figurée sur l'appareil à proximité du bouton de réglage de la manivelle par une flèche orientée dans le sens de mouvement commandé (voir fig. 4)

3 Accessoires et pièces de rechange

Les pièces et accessoires suivants peuvent être approvisionnés :

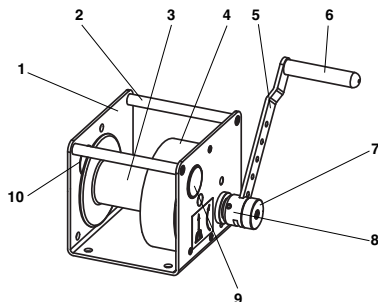
- Câble de levage caRoI™ à longueur, équipé de son crochet à émerillon à linguet de sécurité et son serre câble
- Manivelle de manœuvre

4 Spécifications des treuils manuels caRol™

4.1 Treuil manuel caRol™ type TR

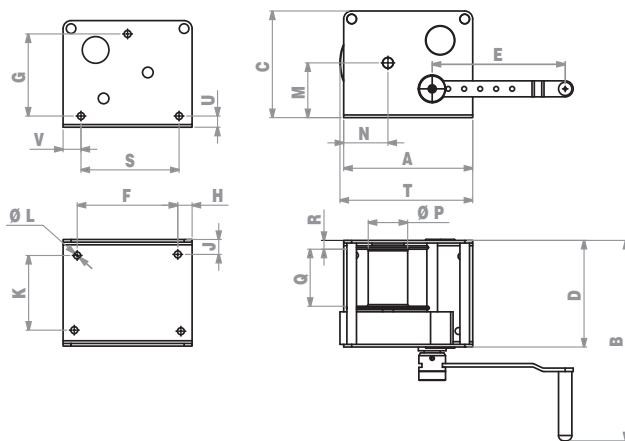
4.1.1 L'appareil

Fig. 1



- 1 Structure
- 2 Poignées de portage
- 3 Tambour
- 4 Carter de protection
- 5 Manivelle de manœuvre réglable en longueur
- 6 Poignée de manivelle

- 7 Bouton de réglage de la longueur de manivelle
- 8 Moyeu d'entraînement
- 9 Bouchon d'accès au levier de débrayage du tambour
- 10 Bouchon d'accès aux vis du serre câble



C.M.U. (kg)	Dimensions (mm)																			
	A	B	C	D	E _{max} / E _{min} (1)	F	G	H	J	K	ØL	M	N	P	Q	R	S	T	U	V
150	180	323.5	150	150	250/100	154	120	13	18	114	7x Ø9	70	66.4	45	77	12	154	180	18	13
300	225	379	195	200	250/100	200	154	12.5	28	144	7x Ø13	96	77.5	74	107	24.5	184	231.5	22.5	20.5
500	242	380	200	200	250/100	200	154	21	28	144	7x Ø13	102.7	83	74	107	24.5	184	236.5	22	29

(1) : par pas de 30 mm

C.M.U. (kg)	Câble			Effort à la manivelle (kg) (1)	Levée par tour de manivelle (mm) (2)	Poids de l'appareil sans câble (kg)
	Ø (mm)	Capacité maximum (m)	Nombre de couches			
150	4.3	22	7	13.5	98	8
300	4.3	40	7	18	70	16.5
500	6.8	20	5	24	50	18.5

(1) : à la dernière couche d'enroulement et longueur maximum de manivelle (Emax)

(2) : à la dernière couche d'enroulement

C.M.U. : Charge Maximale d'Utilisation.

La plage de température d'utilisation des treuils caRol™ est de -10°C à +50°C

4.1.2 Câbles de levage caRol™

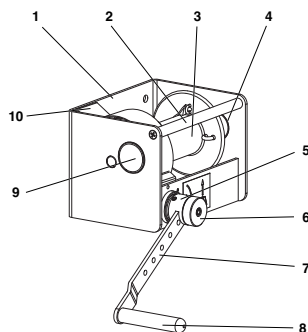
Les spécifications du câble de levage caRol™ sont spécifiées dans le tableau ci-dessous :

Treuil	TR150	TR300	TR500
Diamètre nominal à vide du câble	Ø 4,3 mm	Ø 4,3 mm	Ø 6,8 mm
Matière	Acier zingué	Acier zingué	Acier zingué
Constitution	18 x 7	18 x 7	18 x 7
Poids de 10 m de câble équipé	1350 g	1350 g	2350 g
Poids du câble par mètre supplémentaire	83 g/m	83 g/m	185 g/m
Résistance à la rupture du câble	16 kN	16 kN	36,3 kN
Longueur maximale	22 m	40 m	20 m

4.2 Treuil manuel caRol™ type TS

4.2.1 L'appareil

Fig. 2



1 Structure

2 Poignée de portage

3 Tambour

4 Bouchon d'accès aux vis des serres câbles

5 Moyeu d'entraînement

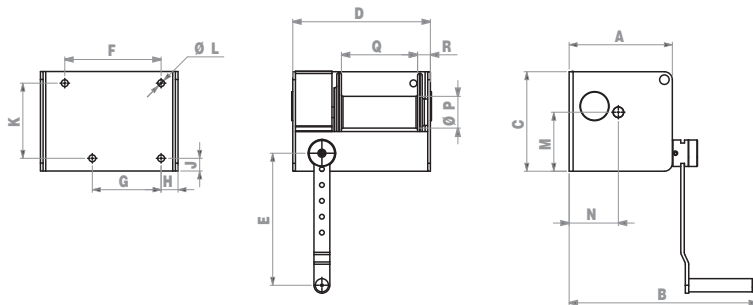
6 Bouton de réglage de la longueur de manivelle

7 Manivelle de manœuvre réglable en longueur

8 Poignée de manivelle

9 Bouchon d'accès au levier de débrayage du tambour

10 Carter de protection



C.M.U. (kg)	Dimensions (mm)															
	A	B	C	D	E _{max} /E _{min} (1)	F	G	H	J	K	ØL	M	N	P	Q	R
250	167	332	150	202	250/100	137	100	26	13	118	4xØ11	89	80	60	99	24.5
500	195	360	188	260	250/100	182	130	32	18	142	4xØ13	111.5	93	70	144	36

(1) : par pas de 30 mm

C.M.U. (kg)	Câble			Effort à la manivelle (kg) (1)	Levée par tour de manivelle (mm) (2)	Poids de l'appareil sans câble (kg)
	Ø (mm)	Capacité maximum (m)	Nombre de couches			
250	5	20	5	10	21	11
500	6.8	25	5	13.5	17	17

(2) : à la dernière couche d'enroulement et longueur maximum de manivelle (E_{max})

(3) : à la dernière couche d'enroulement

C.M.U. : Charge Maximale d'Utilisation.

La plage de température d'utilisation des treuils caRol™ est de -10°C à +50°C

4.2.2 Câbles de levage caRol™

Les spécifications du câble de levage caRol™ sont spécifiées dans le tableau ci-dessous :

Treuil	TS250	TS500
Diamètre nominal à vide du câble	Ø 5 mm	Ø 6,8 mm
Matière	Acier zingué	Acier zingué
Constitution	18 x 7	18 x 7
Poids de 10 m de câble équipé	1650 g	2350 g
Poids du câble par mètre supplémentaire	111 g/m	185 g/m
Résistance à la rupture du câble	22 kN	36,3 kN
Longueur maximale	20 m	25 m

5 Installation

5.1 Vérifications préliminaires pour les treuils manuels caRol™

Il est nécessaire de vérifier que :

- L'appareil de levage de charge de matériel caRol™ est conforme à la livraison standard comme décrit dans la présente notice.
- La charge ou l'effort, est inférieur ou égal à la charge maximale d'utilisation de l'appareil,
- La résistance de la structure d'accueil de la platine de fixation est suffisante pour appliquer en toute sécurité un effort égal à la charge maximale d'utilisation
- L'amarrage est correct
- Le câble de levage caRol™ est en bon état (voir également §13)
- Aucun obstacle ne doit gêner le bras de l'utilisateur lors du mouvement de rotation de la manivelle de manœuvre
- Aucun obstacle ne doit gêner le mouvement de rotation de la manivelle de manœuvre
- L'opérateur a un contact visuel permanent de la charge de matériel sur toute la hauteur de levage.
- La zone de travail est sécurisée conformément à la législation en vigueur.
- La longueur du câble de levage caRol™ doit être suffisante pour amarrer la charge, le tambour ne doit jamais être complètement dévidé, garder 2 à 3 tours résiduels.
- L'emplacement de pose ou dépose de la ou des charges de matériels qui sont à lever par le treuil caRol™ sont compatibles en terme d'accès, résistance, horizontalité, adhérence aux charges considérées.
- L'absence de tout obstacle contre lequel la charge ou le câble de levage pourrait porter latéralement ou contre lequel la charge de matériel pourrait buter.
- Le crochet est en bon état :
 - o le linguet doit être en appui sur le bec du crochet
 - o l'écrou de fixation du crochet de

suspension (rep. 3, fig. 7) doit être serré efficacement et la goupille de blocage d'écrou (rep. 4, fig. 7) doit être bien en place.

- L'ensemble des systèmes de sécurité de l'appareil caRol™ fonctionne (voir §12).
- Les conditions d'installation ont été étudiées en vue de limiter au maximum le risque de chute de la personne, du matériel utilisé ainsi que de l'appareil.
- L'installateur dispose de tous les équipements de protection individuelle nécessaires (système d'arrêt des chutes, gant, chaussures de sécurité, casque) pour mener à bien l'installation.
- Si l'installateur doit utiliser un système d'arrêt des chutes au sens de la directive 89/656/CEE il devra impérativement vérifier que le point d'ancrage sur lequel est connecté le système d'arrêt des chutes est de résistance suffisante.
- L'environnement d'utilisation de l'appareil ne présente aucun risque d'explosion (Directive ATEX)
- L'environnement d'utilisation n'est pas anormalement corrosif de type marin ou autre.

Vérifications complémentaires lors de l'utilisation de poulies de renvoi.

- Vérifier que les poulies ont leur axe de rotation perpendiculaire au plan du câble.
- La structure d'accueil au droit de l'amarrage des poulies de renvoi (fig. 16 ou 17, rep. 1 et 2) présente toutes les garanties en terme de stabilité et résistance mécanique conformément à la réglementation en vigueur.
- Les poulies de renvoi ont une charge maximale d'utilisation compatible avec la configuration d'installation ainsi que la charge maximale d'utilisation de l'appareil conformément à la réglementation en vigueur
- Les poulies de renvoi sont compatibles avec le diamètre du câble de l'appareil caRol™ conformément à la réglementation en vigueur

5.2 Fixation des treuils caRol™



DANGER : vérifier que la structure d'accueil de la platine d'amarrage présente une résistance suffisante pour l'effort à appliquer.

Si la fixation de l'appareil doit se faire à un endroit dangereux pour l'opérateur, les précautions de sécurité prévues par la réglementation du travail doivent être prises pour exclure tout risque non maîtrisé dans cette opération.



IMPORTANT : éviter la présence de tout obstacle contre lequel la charge ou le câble de levage caRol™ pourrait porter latéralement ou contre lequel la charge pourrait buter.



IMPORTANT : quel que soit le montage, ne jamais lever la charge sans l'avoir placée au préalable à l'aplomb de l'appareil

5.2.1 Fixation du treuil caRol™ type TR

L'appareil peut être fixé sur sa base (fig. 5) ou sur son côté à l'opposé de la manivelle (fig. 6)

5.2.1.1 Fixation de l'appareil en appui sur sa base (fig. 5)

L'amarrage de l'appareil doit être réalisé avec des boulons et effectué comme suit :

- La surface d'appui doit être plane et respecter les entraxes de fixation, indiqués au §4.1.1
- TR150 : Fixer l'appareil avec 4 vis M8 de classe 8-8 minimum et 4 écrous M8 auto-freinés (les vis et écrous ne sont pas fournies avec l'appareil)
- TR300/500 : Fixer l'appareil avec 4 vis M12 de classe 8-8 minimum et 4 écrous M12 auto-freinés (les vis et écrous ne sont pas fournies avec l'appareil)
- Serrer les 4 fixations à l'aide d'outils appropriés

5.2.1.2 Fixation de l'appareil en appui sur le côté (fig. 6) :

L'amarrage de l'appareil doit être réalisé avec des boulons et effectué comme suit :

- La surface d'appui doit être plane et respecter les entraxes de fixation, indiqués au §4.1.1
- Oter le bouchon d'accès (rep.10, fig.1)
- TR150 : Fixer l'appareil avec 3 vis M8 de classe 8-8 minimum et 3 écrous M8 auto freinés (les vis et écrous ne sont pas fournies avec l'appareil)
- TR300/500 : Fixer l'appareil avec 3 vis M12 de classe 8-8 minimum et 3 écrous M12 auto freinés (les vis et écrous ne sont pas fournies avec l'appareil)
- Serrer les 3 assemblages vis/écrous avec les outils appropriés



NOTE : pour l'amarrage de l'appareil d'autres composants de fixation sont envisageables, par exemple :

- taraudages M8 (TR150), M12 (TR300/500) effectués dans la structure
- cheville mécanique ou chimique garantissant une résistance mécanique minimum de 1000 kg conformément aux spécifications du fabricant

5.2.2 Fixation du treuil caRol™ type TS

L'appareil se fixe sur sa base (fig. 19). L'amarrage de l'appareil doit être réalisé avec des boulons et procéder comme suit :

- La surface d'appui doit être plane et respecter les entraxes de fixation indiqués au §4.2.1
 - Dévisser la vis rep.1 fig.20 à l'aide d'un tournevis à embout cruciforme
 - Ôter le carter (rep. 10, fig. 2)
 - Fixer l'appareil:
 - TS500 : avec 4 vis M12 de classe 8-8 minimum et 4 écrous M12 auto-freinés
 - TS250 : avec 4 vis M10 de classe 8-8 minimum et 4 écrous M10 auto-freinés
- (Les vis et écrous ne sont pas fournies avec l'appareil)

- Serrer les 4 fixations à l'aide d'outils appropriés
- Repositionner le carter (rep. 10, fig. 2)
- Serrer la vis (rep. 1, fig. 20) à l'aide d'un tournevis à embout cruciforme



NOTE : pour l'amarrage de l'appareil d'autres composants de fixation sont envisageables, par exemple :

Pour le TS500 :

- taraudages M12 effectués dans la structure
- cheville mécanique ou chimique garantissant une résistance mécanique minimum de 1000 kg conformément aux spécifications du fabricant

Pour le TS250 :

- taraudages M10 effectués dans la structure
- cheville mécanique ou chimique garantissant une résistance mécanique minimum de 700 kg conformément aux spécifications du fabricant

6 Amarrage de la charge :

L'amarrage de la charge doit se faire obligatoirement par le crochet du câble de levage caRoI™ (rep. 1, fig. 7) équipé d'un linguet de sécurité (rep. 2, fig. 7).

Pour procéder à l'amarrage, opérer comme suit :

- 1) Basculer le linguet de crochet en position ouverte en exerçant une pression à l'extrémité (côté bec de crochet) et le maintenir dans cette position
- 2) Passer entre le bec de crochet et le linguet, l'organe externe d'amarrage, tel qu'une élingue
- 3) Relâcher le linguet pour qu'il se positionne à sa position d'origine fermée (linguet en contact avec le bec du crochet)

L'amarrage de la charge doit se faire par une élingue de capacité, de dimensions et de type appropriés à l'objet à manutentionner. Il est interdit d'utiliser le câble de levage caRoI™ de l'appareil comme élingue en le

passant autour d'un objet pour le reprendre sur son crochet (fig. 8 élingage correct, fig. 9 élingage interdit)

7 Montage avec poulies de renvoi (fig. 16 ou fig. 17) :

L'appareil peut être utilisé avec 2 poulies de renvoi.



NOTE : Le diamètre en fond de gorge des poulies utilisées doit être au moins égal à 16 fois le diamètre du câble de levage caRoI™ (vérifier la réglementation applicable le cas échéant).



NOTE : dans le cas d'une utilisation avec une poulie ou plus de 2 poulies de renvoi, contacter Tractel®

Pour le montage, procéder comme suit :

- fixer l'appareil (voir §5)
- dérouler le câble d'une longueur suffisante en débrayant le tambour (voir §8.4) permettant d'accrocher la charge
- passer le câble dans les poulies de renvoi (rep. 1 et 2, fig. 16 ou fig. 17)
- accrocher la charge au crochet (rep. 3, fig. 16 ou fig. 17) du câble de levage caRoI™ (voir §13)

8 Mise en service

8.1 Mise en place du câble de levage caRoI™ dans l'appareil

Pour la mise en place du câble de levage caRoI™ autour du tambour, procéder comme suit :

- introduire par l'intérieur du tambour l'extrémité meulée du câble de levage caRoI™ à la fois dans le collier de serrage (rep. 1, fig. 10) et dans l'orifice de passage du tambour (rep. 2, fig. 10)
- laisser dépasser le câble de levage caRoI™ de 5 mm environ du flasque extérieur du tambour
- Enlever le bouchon d'accès (rep. 10, fig. 1)
- Serrer les 2 écrous du serre câble à l'aide d'une clé à pipe de 7 mm (fig.11)

- Remettre le bouchon d'accès (rep. 10, fig. 1)
- Enrouler le câble de levage caRol™ autour du tambour dans le sens indiqué par la flèche (fig. 10) pour obtenir un enroulement régulier couche par couche



DANGER : respecter scrupuleusement le sens d'enroulement du câble de levage caRol™ par rapport au tambour dans le sens indiqué par la flèche représentée fig. 10



NOTE : en option, les appareils type TS montés sur les trépieds TRACPODE™ sont équipés d'un deuxième collier de serrage (rep. 1, fig. 21). Pour le montage du câble de levage caRol™ procéder comme suit :

- Introduire par l'intérieur du tambour l'extrémité meulée du câble de levage caRol™ à la fois dans les colliers de serrage (rep. 1 et 2, fig. 21) et dans l'orifice de passage du tambour (rep. 3, fig. 21)
- Laisser dépasser le câble de levage caRol™ de 5 mm environ du flasque extérieur du tambour
- Enlever le bouchon d'accès (rep. 10, fig. 1)
- Serrer les 2 écrous du serre câble (rep. 2, fig. 21) à l'aide d'une clé à pipe de 7 mm (fig. 11)
- Tourner le tambour d'un quart de tour pour amener le serre câble (rep. 1, fig. 21) en face de l'orifice d'accès et serrer les 2 écrous du serre câble (rep. 1, fig. 21) à l'aide d'une clé à pipe de 11 mm (fig. 11)
- Remettre le bouchon d'accès (rep. 10, fig. 1)
- Enrouler le câble de levage caRol™ autour du tambour dans le sens indiqué par la flèche (fig. 21) pour obtenir un enroulement régulier couche par couche

8.2 Mise en place du câble dans les poulies



NOTE : Tractel® recommande la

présence de deux personnes pour réaliser la mise en place du câble sur les poulies

- Débrayer le tambour (voir §8.4)
- Dérouler le câble de levage caRol™ en prenant soin de le garder tendu durant toute la phase de déroulement. Introduire le câble dans la poulie de renvoi côté appareil (fig. 16 ou 17, rep. 1). Dérouler à nouveau le câble en prenant soin à nouveau de garder le câble tendu. Introduire le câble dans la poulie de renvoi côté charge (fig. 16 ou 17, rep. 2)
- Laisser pendre le crochet de levage (fig. 16 ou 17, rep. 3)
- Embrayer le tambour (voir §8.4)
- Descendre l'ensemble crochet de levage à l'aide de la manivelle de manœuvre (fig. 1, rep. 5)
- Vérifier en fin de course bas qu'il reste 2 tours de câble enroulés sur le tambour de l'appareil.

8.3 Réglage de la longueur de manivelle de manœuvre

Ce réglage est nécessaire pour adapter l'effort à fournir par l'utilisateur en fonction de la charge à lever (voir fig. 12 et fig. 13).

Pour le réglage de la manivelle, procéder comme suit :

- Tirer le bouton (rep. 7, fig. 1)
- Glisser la section rectangulaire de la manivelle dans le moyeu rep. 9, la poignée rep. 10 doit être orientée à l'extérieur du treuil
- Ajuster la longueur de la manivelle de manœuvre rep. 5, fig. 1 à la longueur voulue
- Relâcher le bouton (rep. 7, fig. 1)
- L'axe situé au centre du bouton et le bouton (rep. 7) doivent revenir à leur position initiale. L'axe ne doit pas dépasser du bouton, dans le cas contraire, cela signifierait que la manivelle n'est pas bloquée.
- Vérifier le blocage de la manivelle en effectuant un mouvement de translation de la manivelle.

- Si tel n'est pas le cas, effectuer une légère translation de la manivelle pour enclencher le système de blocage en translation de la manivelle



IMPORTANT : avant utilisation du treuil, la manivelle doit être bloquée en translation pour éviter un désengagement imprévu

8.4 Débrayage / Embrayage du tambour



DANGER : cette opération doit être effectuée impérativement sans charge

Cette opération peut s'avérer utile pour dévider le câble de levage caRol™ à vide rapidement sans utiliser la manivelle de manœuvre.

Pour débrayer le tambour, procéder de la façon suivante :

- Oter le bouchon d'accès (rep. 10, fig. 1)
- Manœuvrer la manivelle rep.5 fig.1 pour amener le levier de débrayage du tambour en face de l'orifice d'accès
- Démonter la manivelle de manœuvre (rep. 5, fig. 1)
- Basculer d'un ¼ de tour le levier (rep. 1, fig. 14) dans le sens indiqué
- Le tambour (rep. 3, fig. 1) est libre en rotation, le câble de levage caRol™ peut être tiré à la longueur souhaitée

Pour embrayer le tambour, procéder de la façon suivante :

- rabattre d'un ¼ de tour le levier (rep. 1, fig. 15) et tourner manuellement le tambour (rep. 3, fig. 1) pour permettre au levier (rep.1 fig.15) de revenir à sa position initiale
- remonter la manivelle de manœuvre (rep. 5, fig. 1)
- repositionner le bouchon d'accès (rep. 10, fig. 1)
- vérifier que la rotation de la manivelle dans le sens monté entraîne en rotation le tambour dans le sens monté et

réciroquement

8.5 Vérifications sans charge de matériel

Vérifier que :

- Aucune interférence n'est constatée entre le câble, équipé de son crochet et l'environnement sur toute la hauteur de levage de la charge.
- Il reste au minimum 2 tours de câble de levage enroulé sur le tambour d'enroulement en fin de course de levage bas.

8.6 Vérifications sous charge de matériel



DANGER : respecter scrupuleusement le sens de l'effort de traction du câble de levage caRol™ exercé par la charge. Les deux possibilités sont représentées par deux flèches sur la fig. 13 pour l'appareil type TR et fig. 20 pour l'appareil type TS.



DANGER : Si l'utilisation de l'appareil doit se faire à un endroit dangereux pour l'opérateur, les précautions de sécurité prévues par la réglementation du travail doivent être prises pour exclure tous risques non maîtrisés durant cette opération.



IMPORTANT : Il est interdit d'utiliser l'appareil en traction, levage en biais, traction sur plan incliné ou toutes autres configurations différentes de celles décrites dans la présente notice.

La charge maxi. d'utilisation étant accrochée, soulever celle-ci à faible hauteur et procéder aux vérifications suivantes :

- 1) Lorsque l'on tourne la manivelle de manœuvre (rep. 5, fig. 1) dans le sens monté, la charge doit monter et le treuil émet un claquement répétitif correspondant au bruit du cliquet (rep. 1, fig. 18) sur la roue à encoche (rep. 2, fig. 18).
- 2) Lorsque l'on relâche la manivelle de manœuvre (rep. 5, fig. 1) la charge doit s'immobiliser

- 3) Lorsque l'on tourne la manivelle dans le sens opposé au sens monté, la charge doit descendre progressivement. Dans ce sens, le treuil n'émet pas de claquement.
- 4) Il n'apparaît pas de déformation, de fissure ou de rupture de la structure d'accueil du treuil caRoI™. Dans le cas contraire, stopper immédiatement la montée, déposer la charge et désinstaller l'appareil caRoI™.
- 5) Aucune interférence n'est constatée entre la charge de matériel et l'environnement sur toute la hauteur de levage de la charge, par action sur la manivelle de manœuvre.
- 6) Il n'apparaît pas de déformation fissure ou rupture au droit de l'accrochage des poulies de renvoi (fig. 16 ou 17, rep. 1 et 2) et dans l'environnement direct. Dans le cas contraire, stopper immédiatement la montée, déposer la charge au sol et faire vérifier l'ancrage des poulies par une personne compétente.
- 7) La dépose de la charge n'entraîne pas de déformation du sol ni de la plate-forme de travail.

Si les fonctions 1) à 7) opèrent normalement, on peut alors procéder aux manœuvres. Sinon, retourner l'appareil à un réparateur agréé du réseau Tractel®.

9 Manœuvre

9.1 Conditions préalables

Avant toute manœuvre de l'appareil de levage caRoI™, l'opérateur doit s'assurer que :

- Les conditions d'éclairage sont satisfaisantes sur toute la hauteur de levage de la charge.
- La vitesse du vent est compatible avec l'utilisation de l'appareil (< 50 km/h)
- La charge à lever est bien une charge de matériel et non une charge de personne.

9.2 Vérifications avant utilisation

Avant toute utilisation de l'appareil de levage caRoI™, l'opérateur doit s'assurer que :

- La charge de matériel est inférieure ou égale à la CMU du caRoI™.
- Sur toute la hauteur de levage, il n'y a aucun

risque d'interférence du câble avec un obstacle.

- Le câble de levage est en bon état sur toute sa longueur.
- Les systèmes de sécurité fonctionnent correctement.
- La zone de travail est sécurisée conformément à la réglementation en vigueur.

Vérifications complémentaires dans le cas d'une installation avec poulie de renvoi:

Vérifier que les poulies ont leur axe de rotation perpendiculaire au plan du câble.

9.3 Mode opératoire

9.3.1 Général



DANGER :

- Il est impératif que l'environnement sonore de travail des opérateurs soit de nature à garantir une bonne compréhension des instructions échangées lors de l'ensemble des phases de manœuvre décrites dans le présent chapitre.

- Il est interdit de stationner ou travailler sous la charge de matériel. Il est fortement recommandé de former, sous la charge, une zone interdite d'accès.

9.3.2 Montée de la charge de matériel



NOTE : Tractel® recommande que 2 opérateurs réalisent la manœuvre de l'appareil.

Le premier opérateur est chargé de l'élingage de la charge de matériel.

Le second opérateur est chargé de la manipulation de la manivelle de manœuvre et de la dépose de la charge en position haute.

Description des phases de manœuvre lors du levage d'une charge :

- Élinguer la charge

L'opérateur accroche la charge de matériel à lever au crochet de levage de l'appareil (fig. 3, rep. 1).

- Décollement de la charge

Par une légère rotation de la manivelle de manœuvre (fig. 1, rep. 5) l'opérateur décolle la masse du sol en vérifiant qu'aucune partie de la charge de matériel ne risque de se décrocher lors du levage.

- Levage de la charge

Par une rotation de la manivelle de manœuvre (fig. 1, rep. 5) l'opérateur lève la charge de matériel



DANGER : Il est impératif que l'opérateur suive la charge de matériel sur toute la hauteur de levage en particulier il doit :

- Eviter à la charge de se balancer ou de tourner.
- Tenir tout obstacle à l'écart du câble de levage ou de la charge de matériel.
- Eviter l'apparition de mou de câble sur le brin chargé.
- Arrêter le levage de la charge.

L'opérateur relâche la manivelle de manœuvre. A cet instant, l'opérateur doit constater l'arrêt effectif de la charge.

- Positionner et déposer la charge de matériel en position haute.

L'opérateur saisit la charge de matériel au moyen d'un système de préhension approprié et la positionne à l'aplomb du lieu de dépose. L'opérateur dépose la charge de matériel par action sur la manivelle de manœuvre.



IMPORTANT : Au cours de la dépose, vérifier que la charge de matériel est stable et qu'aucun élément ne risque de s'en détacher.

9.3.3 Descente de la charge de matériel



NOTE : Tractel® recommande que 2 opérateurs réalisent la manœuvre de l'appareil

Le premier opérateur est chargé d'élinguer la charge et de manipuler le boîtier de commande.

Le second opérateur est chargé de déposer la charge en position basse.

Description des phases de manœuvre lors de

la descente d'une charge :

- Élinguer et décoller la charge
- Positionner la charge de matériel à l'aplomb du point de dépose

L'opérateur saisit la charge de matériel au moyen d'un système de préhension approprié et la positionne à l'aplomb du lieu de dépose puis la fait descendre par rotation de la manivelle de manœuvre.



DANGER :

- Vérifier qu'aucun obstacle ne se situe sur la trajectoire de descente de la charge de matériel.
- Vérifier que la zone de dépose est sécurisée et qu'aucune personne ne se situe sous la charge de matériel.
- Il est impératif que l'opérateur suive la charge de matériel sur toute la hauteur de levage en particulier il doit :
- Eviter à la charge de se balancer ou de tourner.
- Tenir tout obstacle à l'écart du câble de levage ou de la charge de matériel.
- Eviter l'apparition de mou de câble dans le câble de levage caRoL™
- Arrêter la descente de la charge

L'opérateur stoppe la rotation de la manivelle de manœuvre. A cet instant, l'opérateur doit constater l'arrêt effectif de la charge.

- Positionner et déposer la charge de matériel en position basse.



IMPORTANT : Au cours de la dépose, vérifier que la charge de matériel est stable et qu'aucun élément ne risque de s'en détacher.

10 Procédure d'urgence en cas d'incident

L'arrêt en rotation de la manivelle de manœuvre (fig. 1, rep. 5) permet d'arrêter le mouvement de la charge.

Prévenir les autorités compétentes en vue de déclencher une opération de dépose de la masse et d'intervention sur l'appareil.



DANGER : Etablir impérativement un périmètre de sécurité autour de l'appareil et à l'aplomb de la charge afin d'éviter l'accès à toute personne non autorisée.



IMPORTANT : Quelle que soit la cause du blocage du câble dans son mouvement, arrêter immédiatement la manœuvre sans insister.

11 Mise hors service - stockage

Ne déconnecter le crochet de câble de levage caRoI™ de la charge que lorsque celle-ci est en appui stable sur un support fixe et suffisamment solide.

L'appareil peut rester à poste à condition que ce soit à l'abri des intempéries et dans un endroit sec.

Tenir l'appareil hors de l'intervention de personnes non autorisées à l'employer.



DANGER : Lorsque le matériel présente un état de vétusté susceptible de provoquer des risques, il y a obligation pour l'utilisateur d'assurer l'élimination de ce matériel dans le respect des règles environnementales.

Tractel® recommande de stocker l'appareil dans son emballage d'origine. Le câble de levage caRoI™ doit être enroulé correctement autour du tambour.

L'appareil caRoI™ doit être stocké dans un endroit sec et propre à des températures comprises entre -10°C et +50°C.

L'appareil doit être transporté câble de levage caRoI™ enroulé sur le tambour.

12 Dispositifs de sécurité

Les dispositifs de sécurité conforme à la norme EN13157: 10/2009 présentés par les appareils sont les suivants :

- frein automatique à cliquet avec ressort doublé
- protection des utilisateurs et des engrenages par un capot de protection ergonomique et amovible pour l'entretien (rep. 4, fig. 1 ou rep. 10, fig. 2)
- un crochet à émerillon en acier forgé (fig. 7 rep. 1) avec linguet de sécurité (fig. 7, rep. 2)
- auto-verrouillage de la manivelle

13 Câble de levage caRoI™

A l'une de ses extrémités, le câble de levage caRoI™ comporte un crochet à émerillon à linguet de sécurité (fig. 7, rep. 1) monté sur une boucle du câble de levage caRoI™ équipée d'une cosse (rep. 5, fig. 7) et sertie dans un manchon métallique (rep. 6, fig. 7). L'autre extrémité du câble de levage caRoI™ est soudée et meulée (voir fig. 23).

Il est essentiel, pour garantir la sécurité d'emploi des appareils caRoI™, de les utiliser exclusivement avec du câble de levage caRoI™ conçu spécialement pour ces appareils.

Le bon état du câble de levage caRoI™ est une garantie de sécurité, au même degré que le bon état de l'appareil. Il est donc nécessaire de surveiller constamment l'état du câble de levage caRoI™.



DANGER : l'utilisation de câble de levage caRoI™ détérioré ou non adapté à l'appareil constitue le risque majeur d'accident et de panne. Il est donc nécessaire de surveiller constamment le bon état du câble de levage caRoI™ et d'éliminer immédiatement tout câble de levage caRoI™ présentant des signes de détérioration éventuelle (fig. 24).

Ne jamais laisser un câble de levage caRoI™ tendu porter en frottement sur un obstacle.



IMPORTANT : Ne pas exposer le câble de levage caRoI™ à l'agression d'agents mécaniques ou chimiques.

14 Utilisations fautives interdites

Il est interdit :

- D'utiliser pour le levage ou le transport de personnes les appareils décrits dans la présente notice
- D'utiliser cet appareil s'il n'a pas été vérifié depuis plus d'un an
- De fixer cet appareil sur un support de résistance insuffisante
- De fixer cet appareil par tout autre moyen que ceux décrits dans la présente notice
- D'utiliser cet appareil pour d'autres opérations que celles auxquelles il est destiné
- D'utiliser cet appareil pour une autre application que du levage vertical de charge de matériels
- D'utiliser cet appareil au-delà de sa charge maximale d'utilisation
- D'utiliser cet appareil dans un environnement explosif (appareil non conforme à la directive ATEX)
- D'utiliser cet appareil si la température est inférieure à -10°C ou supérieure à $+50^{\circ}\text{C}$
- D'utiliser cet appareil lorsque la vitesse du vent est supérieure à 50 km/h
- D'approcher la main ou une autre partie du corps des pièces en mouvement de cet appareil
- D'utiliser cet appareil sans avoir effectué les vérifications préliminaires décrites dans la présente notice
- De tenter de lever des charges fixes ou bloquées
- De descendre la charge en chute libre
- De monter et descendre la charge sans l'avoir à vue sur tout son trajet
- D'exercer une traction latérale sur la charge
- De riper une charge au sol

- De laisser la charge se balancer sous cet appareil
- De stationner ou se déplacer sous la charge
- D'utiliser tout autre câble que le câble de levage caRoI™
- D'utiliser des câbles de levage caRoI™ en mauvais état
- D'utiliser le câble de levage caRoI™ comme élingue
- De laisser un câble de levage caRoI™ tendu ou la charge porter en frottement sur un obstacle
- D'utiliser des crochets en mauvais état
- D'effectuer une quelconque modification non décrite dans la présente notice d'instructions
- De dévider complètement le tambour (conserver 2 à 3 enroulements résiduels)
- De débrayer le tambour en charge
- D'utiliser toute autre manivelle que celle d'origine
- D'employer des pièces ou composants autres que les pièces ou composants d'origine du constructeur
- De fixer l'appareil par sa poignée de portage

15 Anomalies de fonctionnement

Anomalies de fonctionnement	Diagnostics	Remèdes
Quand on tourne la manivelle de manœuvre dans le sens « monté », la charge descend et réciproquement	Le câble de levage caRol™ est coincé dans la bobine	Décoincer le câble de levage caRol™ en prenant toutes les précautions d'usages. Si le câble est détérioré (suivant les critères décrits au §13), le remplacer
	Le câble de levage caRol™ est enroulé dans le mauvais sens	Enrouler le câble de levage caRol™ dans le bon sens
Blocage du câble	Accrochage de la charge en montée	Dégager la charge et vérifier le câble avant de reprendre le mouvement
En charge et en monté, le treuil n'émet pas de cliquet répétitif	Les ressorts de cliquet sont cassés	Déposer la charge et retourner l'appareil à un réparateur agréé Tractel®
	Le cliquet est grippé sur son axe de rotation	Déposer la charge et retourner l'appareil à un réparateur agréé Tractel®
La charge n'est pas freinée aussi bien en montée qu'en descente dès que l'effort sur la manivelle cesse	Système de freinage défectueux	Déposer la charge et retourner l'appareil à un réparateur agréé Tractel®
Efforts à la manivelle anormalement élevés	Grippage du système d'engrènement	Graisser abondamment le système d'engrènement (voir §18 Entretien)
	Tambour grippé sur son axe de rotation	Déposer la charge et retourner l'appareil à un réparateur agréé Tractel®
Quand le levier de débrayage est en position embrayée, et après rotation de la manivelle de manœuvre de plusieurs tours dans le sens «monté», la charge ne monte pas	Axe de liaison engrenage/tambour grippé dans son logement	Déposer la charge et retourner l'appareil à un réparateur agréé Tractel®
	Ressort de l'axe de liaison engrenage/tambour détérioré	Déposer la charge et retourner l'appareil à un réparateur agréé Tractel®
La manivelle de manœuvre ne se bloque automatiquement en translation	Rupture du ressort de rappel	Déposer la charge et retourner l'appareil à un réparateur agréé Tractel®
	Axe grippé	

16 Mise hors service temporaire et désinstallation

16.1 Mise hors service

La mise hors service intervient dans les cas suivants :

- Constat de défaillance de l'appareil (tableau des anomalies de fonctionnement).
- Arrêt prolongé de l'appareil.

Dans ce cas l'appareil peut rester à poste à condition que ce soit à l'abri des intempéries et dans un endroit sec.

Procédures de mise hors service

- Si l'appareil est fonctionnel :
 - o Décrocher la charge du crochet de levage.
 - o Enrouler complètement le câble de levage sur le tambour par action sur la manivelle de manœuvre
- Si l'appareil n'est pas fonctionnel :
 - o Récupérer la charge à l'aide d'un autre moyen de levage approprié en prenant toutes les précautions inhérentes à ce type d'intervention.

- o Enrouler le câble de levage caRol™ sur une bobine de diamètre égal ou supérieur au diamètre de tambour non fourni par Tractel® en prenant soin de ne pas détériorer le câble.
- o Accrocher cette bobine à la poignée de portage à l'aide d'un lien.



IMPORTANT :

- o Veiller à ce que le câble ne se déroule pas intempestivement.
- o Ne pas utiliser le câble de levage comme lien pour accrocher la bobine sur la poignée de portage.
- o Tenir l'appareil hors de l'intervention de personnes non autorisées à l'employer.

16.2 Vérifications avant désinstallation

Avant toute désinstallation, vérifier que :

- L'appareil est hors service
- La zone située à l'aplomb du lieu de désinstallation est sécurisée conformément à la réglementation en vigueur.
- L'installateur dispose d'un moyen de préhension (élingues) et de levage approprié en vue de récupérer l'appareil caRol™ dans des conditions de sécurité satisfaisantes.
- L'installateur dispose des outils nécessaires à l'installation (voir §5 suivant le type de treuil)
- L'installateur doit s'assurer que le point d'ancrage de l'appareil de levage de désinstallation est compatible avec le poids de l'appareil caRol™, conformément à la réglementation en vigueur.
- L'installateur doit s'assurer de l'absence de tout obstacle contre lequel l'appareil caRol™ pourrait rencontrer lors de sa descente.

16.3 Opérations de désinstallation



NOTE : Pour réaliser la désinstallation, Tractel® recommande d'être 2 opérateurs.

Outils : identiques aux outils utilisés pour l'installation (voir §5)

Pour la désinstallation, procéder comme suit:

- A l'aide d'une élingue textile, élinguer l'appareil sur une poignée de portage. L'élingage sera fait de telle façon que l'appareil caRol™ soit le plus stable possible pendant et après le démontage.
- A l'aide des outils appropriés, l'un des deux opérateurs desserre les composants de fixation de la structure de fixation de l'appareil, l'autre opérateur maintient l'appareil caRol™ en vue d'éviter tout risque de balancement ou de pivotement de l'appareil.
- A l'aide de l'appareil de levage de désinstallation, l'opérateur en charge du desserrage des composants de fixation lève légèrement l'appareil caRol™ en vue de le désolidariser de la structure de fixation
- Au cours de la dépose, les opérateurs vérifieront que la câble de levage ne se trouve pas coincé sous l'appareil.

La désinstallation est terminée.

17 Vérifications réglementaires

En France, les appareils de levage doivent recevoir une vérification initiale avant mise en service et des vérifications périodiques (arrêté du 01 Mars 2004).

18 Entretien

L'entretien de l'appareil consiste à en surveiller le bon état, à le nettoyer, à le faire contrôler périodiquement (au moins annuellement) par un réparateur agréé Tractel®.

Les engrenages doivent être graissés régulièrement par un technicien. Pour effectuer cette opération, procéder comme suit :

18.1 Treuils caRol™ type TR

- dévisser les 3 vis de fixation (rep. 1, fig. 4) du carter de protection (rep. 4, fig. 1) à l'aide d'une clé Allen n°4
- décaler le carter coté tambour
- graisser à l'aide d'un pinceau les dentures d'engrenages avec de la graisse de type KERNITE LUBRA K AC
- repositionner le carter d'engrenage et serrer les 3 vis de fixation (rep. 1, fig. 2) à l'aide d'une clé Allen n°4

18.2 Treuils caRol™ type TS

- dévisser la vis de fixation (rep. 1, fig. 20) du carter de protection (rep. 10, fig. 2) à l'aide d'un tournevis à embout cruciforme
- ôter le carter de protection (rep. 10, fig. 2)
- graisser à l'aide d'un pinceau les dentures d'engrenages avec de la graisse de type KERNITE LUBRA K AC
- repositionner le carter de protection et serrer la vis de fixation (rep. 1, fig. 20) à l'aide d'un tournevis à embout cruciforme



DANGER : ne pas manipuler la manivelle de manœuvre pendant l'opération de graissage.

- Veiller à ce que :
 - l'écrou de fixation du crochet de suspension (rep. 3, fig. 7) soit serré efficacement et que la goupille de blocage d'écrou (rep. 4) soit bien en place.
 - le linguet de sécurité (rep. 2, fig. 7) repose sur le bec de crochet
- Changer si nécessaire.

La fiche d'inspection et de maintenance est située à la fin de la présente notice.

- Pour le nettoyage de l'appareil, utiliser une éponge humide et du savon

En cas d'apparition de corrosion sur l'appareil, nettoyer la surface à l'aide d'une brosse de fer ou un papier abrasif et la repeindre avec une peinture antirouille.

- Il est strictement interdit d'utiliser des produits corrosifs (acide, produit chloré) pour nettoyer l'appareil. Ce type de produit provoque des phénomènes de corrosion perforante qui pourraient fragiliser l'appareil.

Toute détérioration apparente de l'appareil et de son équipement, notamment de son crochet, câble de levage caRol™ et manivelle de manœuvre doit faire l'objet d'une remise en état avant de reprendre l'utilisation.

19 Vérifications périodiques

L'entretien de l'appareil consiste à surveiller le bon état, à le nettoyer, à le faire contrôler périodiquement (voir tableau des actions de vérification périodique) par un réparateur agréé Tractel®.

Toute détérioration apparente de l'appareil ou de son équipement, notamment de son crochet, câble de levage, structure de fixation de l'appareil caRol™

Seules les personnes suivantes sont habilitées à réaliser les opérations de vérification :

- L'opérateur doit réaliser les opérations de vérifications avant utilisation de l'appareil suivant tableau ci-dessous
- L'installateur doit réaliser les opérations de vérification avant et après installation de l'appareil suivant le tableau ci-dessous.
- L'opérateur doit réaliser les opérations de vérification avant la première mise en service de l'appareil suivant le tableau ci-dessous.
- Le service après-vente Tractel® doit réaliser les opérations de vérification annuelle et tous les 10 ans de l'appareil suivant le tableau de la page suivante.

Tableau des actions de vérifications périodiques

	Avant première mise en service	Avant installation	Avant chaque utilisation	Annuelle	Tous les 10 ans	Type
Fonctionnement de la montée et descente	X	X	X	X	X	FT
Fonctionnement du linguet de crochet	X	X	X	X	X	FT
Fonctionnement du frein en montée et descente	X	X	X	X	X	FT
Etat du câble de levage	X	X	X	X	X	VT
Etat du crochet de levage	X	X	X	X	X	VT
Etat de l'usure* des garnitures de frein				X	X	VT
Etat de la structure de fixation de l'appareil	X	X	X	X	X	VT
Etat du linguet de sécurité du crochet (déformation, usure, rupture)	X	X	X	X	X	VT
Etat du tambour d'enroulement (fissure, rupture)				X	X	VT
Etat de l'accrochage du câble sur le tambour				X	X	IT
Etat du câble de levage de charge (fils coupés, corrosion)	X	X	X	X	X	VT
Etat du manchon de câble et de la boucle cossée (fissure, usure, corrosion)	X	X	X	X	X	VT
Etat des carters de protection (déformation ; fissure; corrosion)				X	X	IT
Etat du réducteur					X	IT
Etat des paliers du tambour					X	IT

* usure admissible des garnitures

FT : Essai de fonctionnement

VT : Vérification visuelle sans démontage

IT : Vérification par ouverture ou démontage de l'élément à vérifier

Appareil caRol™ type	TR150	TR300/500	TS
Nombre de garnitures	2 (rep. 3, fig. 18)	2 (rep. 3, fig. 18)	1 (rep. 3, fig. 22)
Epaisseur garniture neuve	2,5 mm	3 mm	3,5 mm
Epaisseur garniture usée mini.	2 mm	2,5 mm	3 mm



IMPORTANT : Si les garnitures présentes des détériorations (par exemple : fissures, désagrégation,...), vous devez les changer.



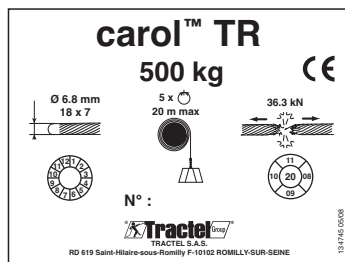
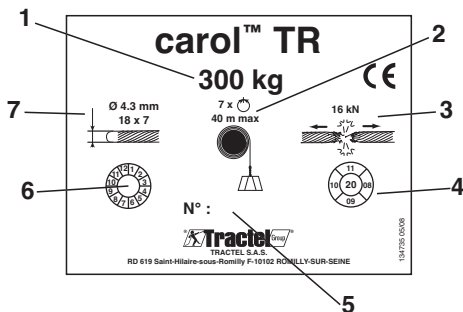
DANGER : Avant toute intervention sur un accessoire de rechange câble y compris, l'opérateur doit impérativement déposer la charge.

20 Marquage et plaques d'appareils

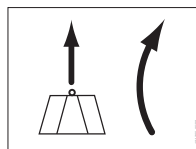
20.1 Treuil caRol™ type TR

20.1.1 Plaque des caractéristiques des treuils et câbles de levage caRol™ :

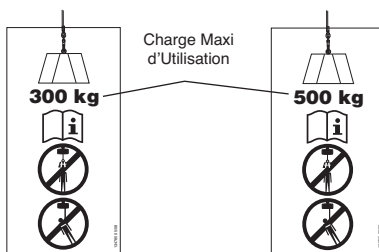
- 1 Charge maximale d'utilisation.
- 2 Nombre de couche d'enroulement à la longueur maxi. Du câble de levage caRol™.
- 3 Charge de rupture du câble de levage caRol™.
- 4 Année de fabrication.
- 5 Numéro de série.
- 6 Mois de fabrication.
- 7 Diamètre et structure du câble de levage caRol™



20.1.2 Etiquette mentionnant le sens de rotation de la manivelle de manœuvre permettant la montée de la charge :



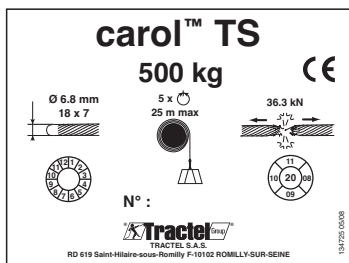
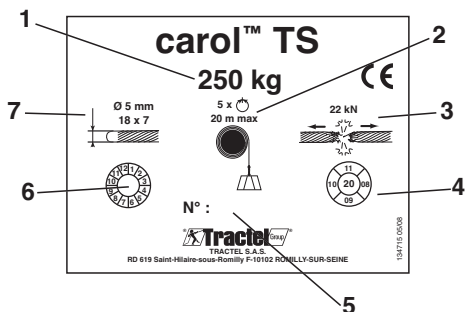
20.1.3 Etiquette mentionnant les interdictions d'être situé sous la charge, d'utiliser l'appareil en levage de personne et de l'obligation de lire la notice d'instructions d'emploi et d'entretien :



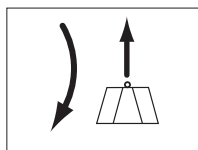
20.2 Treuil caRol™ type TS

20.2.1 Plaque des caractéristiques des treuils et câbles de levage caRol™ :

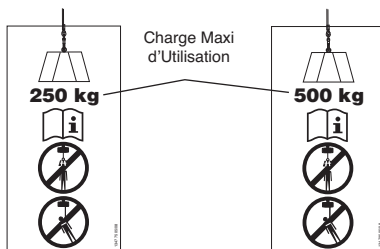
- 1 Charge maximale d'utilisation.
- 2 Nombre de couche d'enroulement à la longueur maxi. Du câble de levage caRol™.
- 3 Charge de rupture du câble de levage caRol™.
- 4 Année de fabrication.
- 5 Numéro de série.
- 6 Mois de fabrication.
- 7 Diamètre et structure du câble de levage caRol™



20.2.2 Etiquette mentionnant le sens de rotation de la manivelle de manœuvre permettant la montée de la charge :



20.2.3) Etiquette mentionnant les interdictions d'être situé sous la charge, d'utiliser l'appareil en levage de personne et de l'obligation de lire la notice d'instructions d'emploi et d'entretien :



21 Mise au rebut et protection de l'environnement



IMPORTANT : Il est strictement interdit de rejeter dans la nature des résidus d'huile ou de graisse, toute pièce de l'appareil caRol™ ou ses accessoires.

En fin de vie, la mise au rebut de l'appareil caRol™ doit être réalisée conformément à la réglementation en vigueur.

FICHE D'INSPECTION ET DE MAINTENANCE

Dates	Superviseurs	Raisons de l'inspection	Inspections/ Vérifications faites	Dépannages	Évaluations des risques	Actions correctives

FICHE D'INSPECTION ET DE MAINTENANCE

Dates	Superviseurs	Raisons de l'inspection	Inspections/ Vérifications faites	Dépannages	Évaluations des risques	Actions correctives

TABLE OF CONTENTS	Pages
Important safety information	3
1) Terminology.....	4
2) Overview	4 and 5
3) Accessories and spare parts.....	5
4) Specifications of caRol™ manual winches	6 to 8
5) Installation	9 to 11
6) Rigging the load	11
7) Setup with idler pulleys	11
8) Commissioning	11 to 14
9) Handling maneuver	14 and 15
10) Emergency procedure in case of an incident.....	15
11) Removal from service - Storage	15 and 16
12) Safety devices	16
13) caRol™ wire rope	16
14) Unauthorized use of caRol™ winch.....	16 and 17
15) Malfunctions.....	18
16) Temporary removal from service and deinstallation.....	18 and 19
17) Regulatory checks	19
18) Maintenance.....	19 and 20
19) Periodic inspections	20 to 22
20) Markings and plates on winches	22 and 23
21) Scrapping and protection of the environment	23
Inspection and maintenance sheet.....	24 and 25
 Illustrations.....	 A and B

To ensure the on-going improvement of its products, Tractel® reserves the right, at any time, to apply any changes which it may deem useful to the winch described in this manual.

The Tractel® group companies and their certified dealers will provide you, on request, with a complete documentation covering the full range of Tractel® products: Lifting and pulling winch, worksite and façade access winch (BMUs), safety devices for loads, electronic load indicators, etc. The Tractel® network also provides after-sales and periodic maintenance services.



IMPORTANT SAFETY INFORMATION



- 1) Before installing and using this winch, you must be perfectly familiar with the information contained in this manual and you must comply with the utilization and safety instructions given to ensure safe use of the winch. A copy of this manual should be available to all winch operators. Additional copies can be provided on request.
- 2) Do not use the winch if any of the plates mounted on the winch are damaged or illegible, or if any of the markings, as indicated at the end of this manual, are no longer legible. If a damaged information plate is observed, identical plates can be supplied on request and should be fastened to the winch before continuing use of the winch.
- 3) Make sure that any person to whom you have entrusted use of this winch is perfectly familiar with the information contained in this manual and is able to satisfy the safety requirements involved by the purpose for which the winch is used. This manual should be in the user's possession.
- 4) This winch must only be used in compliance with the applicable safety standards and regulations concerning installation, use, maintenance and inspection of materials lifting machines.
- 5) For all professional purposes, this winch must be placed under the responsibility of a person who is perfectly familiar with the applicable regulations and who has the necessary authority to ensure application of these regulations by all operators.
- 6) Any person using this winch for the first time must check, in a risk-free environment, before applying the load, and on a limited lifting height, that he has fully understood all the requirements for safe, efficient operation of the winch.
- 7) Setup and operation of the winch must only be performed under conditions ensuring installer safety in compliance with the regulations applicable to the winch category.
- 8) Each time, before using the winch, visually check that the winch and its accessories are in good condition.
- 9) Tractel® shall not be held liable for use of this winch in any setup configuration not described in this manual.
- 10) Any changes to the winch not supervised by Tractel®, including removal of parts from the winch, shall release Tractel® from any liability.
- 11) Tractel® only guarantees operation of the winch provided it is equipped with a genuine Tractel® wire rope as specified in this manual.
- 12) Any winch assembly or disassembly not described in this manual, or any repair performed outside Tractel® supervision will release Tractel® from any liability, especially as may concern replacement of genuine parts by parts from another source.
- 13) Any intervention on the wire rope aimed at modifying or repairing it outside Tractel® supervision will release Tractel® from any liability subsequent to the modification or repair performed.
- 14) This winch must never be used for any operations other than those described in this manual. The winch should never be used with loads exceeding the working load limits (WLL) indicated on the winch. The winch should never be used in an explosive atmosphere.
- 15) It is strictly prohibited to use this winch for lifting or moving persons.
- 16) This manual device must never be used with a motor.
- 17) When it is necessary to lift a load using several units, a technical study by a qualified technician must first be carried out to ensure proper installation and operation in compliance with the technical study, in particular to ensure an even distribution of the load under appropriate conditions. Tractel® shall not be held liable for use of any Tractel® device in combination with other lifting devices of a different manufacturer.
- 18) The winch must be anchored to a fixed point and to a structure which is sufficiently strong, consistent with the applicable safety coefficient, to stay within the working load limit (WLL) indicated in this manual. If several units are used, the strength of the structure and the anchor point must be consistent with the number of winches used in accordance with their working load limit.
- 19) To ensure safe use of the winch, it should be visually inspected and serviced regularly. Depending on the nature of the environment in which the winch is used, check regularly for any signs of corrosion.
- 20) Never take position or circulate under the load. The area located under the load should be clearly marked out and access-prohibited.
- 21) Keeping the wire rope in good condition is essential to safety and correct operation of the winch. The condition of the wire rope should be checked each time it is used as indicated in the "wire rope" section. Any wire rope showing any signs of damage must be immediately and definitively removed from use.
- 22) When the winch is not used, it should be placed out of reach of all persons not authorized to use it.
- 23) The winch should be inspected periodically by a Tractel®-approved repair agent as indicated in this manual.
- 24) During use, the user must ensure that the wire rope is constantly tensioned by the load and, in particular, that the wire rope is not temporarily snagged by an obstacle when bringing a load down as this could result in rupture of the wire rope when the load comes free from its obstacle.
- 25) For definitive removal from use, the winch should be discarded under conditions preventing any future use of the winch. All environment protection regulations must be observed.

IMPORTANT: For all professional uses, especially when the winch is to be used by employee personnel, you must comply with all work regulations applicable to installation, maintenance and use of the winch, in particular as concerns the required inspections: inspection on commissioning by user, periodic inspections, and inspections after disassembly or repair.

1 Terminology

The following terms are used in this manual:

“Operator”: Person or department in charge of use of the product for the purpose for which it is intended.

“Installer”: Person or department in charge of assembling the component parts of the product received, installing the product so that it is ready for use, and disassembly, deinstallation and transport of the product for storage and warehousing.

“Technician”: Qualified person in charge of the maintenance operations described and allowed by the manual; it is understood that the technician has the necessary technical skills and perfectly familiar with the product.

“After-sales service”: Company or department authorized by a company of the Tractel® group for after-sales service or repair operations on the product. Contact Tractel®.



“**DANGER**”: Indicates remarks intended to prevent mortal, serious or light personal injury.



“**IMPORTANT**”: Indicates remarks intended to prevent a failure or damage to the product or the equipment, or the environment, but not directly endangering the life or health of the operator or any other person.



“**NOTE**”: Indicates remarks concerning precautions to be taken to ensure efficient, easy, safe installation, utilization and maintenance of the equipment.



Read the operating instructions manual. This symbol must be present on the

product as indicated in the “markings” section



Enter the information in the maintenance log book, or the inspection log book, as may be required.

2 Overview

2.1 Operating principle

The caRoL™ drum winches are designed to lift, lower and hold a material load secured to a caRoL™ wire rope by manual action on a crank.

There are two types of caRoL™ winches:

- caRoL™ type TR winch, with drum driven by a pair of spur gears, with crank on the side,
- caRoL™ type TS winch, with drum driven by a pair of worm gears, with crank on the front.

The caRoL™ wire rope is coiled on a drum and is equipped at its end with a swivel hook with safety latch (item 1, fig. 3) by which the material load is fastened.

The caRoL™ winch must only be used with a caRoL™ lifting wire rope having the indicated diameter (see § Specifications) to ensure safe, efficient use.

The caRoL™ drums are equipped with a lever-actuated release function allowing you to easily unwind the winch wire rope.

By acting on the crank (item 5, fig. 1 or item 7, fig. 2), and depending on the direction of rotation indicated (fig. 4), the material load is lifted. If the operator turn the crank in the opposite direction, the material load is lowered. The crank length can be adjusted by means of an automatic locking device (item 7, fig. 1).

The caRoL™ winches are equipped with an automatic brake function which stops the load, when moving up or down, as soon as the operator stops applying force on the crank. The brake automatically ensures regular,

controlled lowering of the load whatever the position of the load.

The caRol™ winch chassis comprises:

- a structure (item 1, fig. 1) on which the caRol™ winch is mounted
- one or two carrying handles (depending on type) (item 2, fig. 1) for transport of the caRol™ winch
- a protective casing (item 4, fig. 1) protecting the reduction gear against projections and impacts during installation, use, transport and storage of the winch, while ensuring operator safety during use of the winch.

Each caRol™ winch is tested before shipment:

- static test per §6.3.2.2 of standard EN13157:10/2009 at 1.5 times the working load limit.
- dynamic test per §6.3.2.3 of standard EN13157:10/2009 at 1.1 times the working load limit.

2.2 Composition of a caRol™ winch standard delivery

Each caRol™ winch is supplied in a box containing:

- 1) The winch, equipped with its caRol™ wire rope coiled on the winch drum and its swivel hook with safety latch.
- 2) A plastic bag, containing:
 - The present operating instructions manual
 - The CE compliance statement
- 3) A crank.



NOTE: Any delivery not comprising all the components of the standard product composition should be compared against the order.

2.3 Applicable regulations and standards

The caRol™ winch complies with the requirements of the “Machinery” directive No. 2006/42/CE.

2.4 Description

Figure 3 shows a caRol™ type TS winch in working order in its most frequently used working position.

Each winch carries a serial number on one of the sides of the unit. The complete serial number (including lever) must be indicated for all spare part or repair orders.

Regularly check that all labels are in place and legible.

The length of the caRol™ lifting wire rope is indicated on the cable sleeve (item 6, fig. 7).



NOTE: The “Up” indication is indicated on the unit next to the crank adjustment knob by an arrow pointing in the direction of the controlled movement (see fig. 4).

3 Accessories and spare parts

The following spare parts and accessories can be supplied:

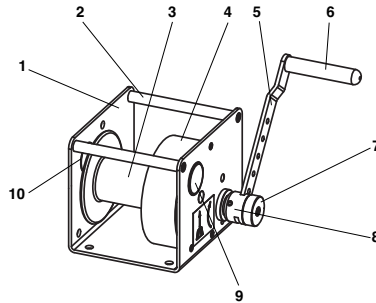
- caRol™ wire rope to desired length, equipped with swivel hook with safety latch and cable clamp.
- Control crank.

4) Specifications of caRol™ manual winches

4.1 caRol™ type TR manual winch

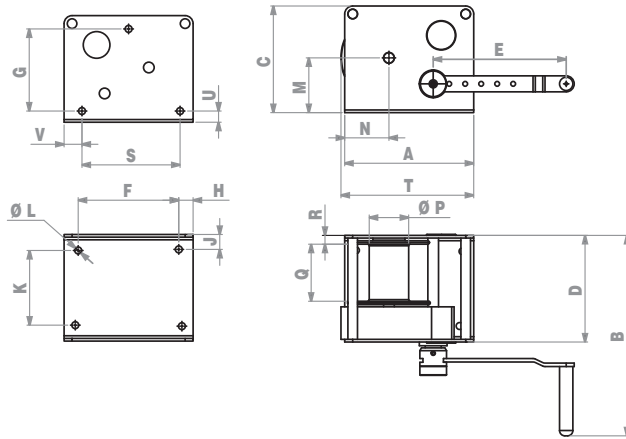
4.1.1 Winch

Fig. 1



- 1 Structure
- 2 Carrying handles
- 3 Drum
- 4 Protective casing
- 5 Control crank with adjustable length

- 6 Access cover for drum clutch-release lever
- 7 Access cover for wire rope clamp screws
- 8 Crank length adjustment knob
- 9 Drive hub
- 10 Crank handle



W.L.L. (kg)	Dimensions (mm)																			
	A	B	C	D	E _{max} / E _{min} (1)	F	G	H	J	K	ØL	M	N	P	Q	R	S	T	U	V
150	180	323.5	150	150	250/100	154	120	13	18	114	7x Ø9	70	66.4	45	77	12	154	180	18	13
300	225	379	195	200	250/100	200	154	12.5	28	144	7x Ø13	96	77.5	74	107	24.5	184	231.5	22.5	20.5
500	242	380	200	200	250/100	200	154	21	28	144	7x Ø13	102.7	83	74	107	24.5	184	236.5	22	29

(1): in steps of 30 mm

W.L.L. (kg)	Wire rope			Force on crank (kg) (1)	Lifting distance per crank turn (mm) (2)	Weight of winch without wire rope (kg)
	Ø (mm)	Maximum capacity (m)	Number of layers			
150	4.3	22	7	13.5	98	8
300	4.3	40	7	18	70	16.5
500	6.8	20	5	24	50	18.5

(1): at last winding layer and maximum length of crank (E_{max})

(2): at last winding layer

WLL: Working Load Limit.

The carol™ winch is designed for use within the following operating temperature range: -10°C to + 50°C.

4.1.2 caRol™ wire ropes

The specifications of the carol™ wire rope are given in the table below:

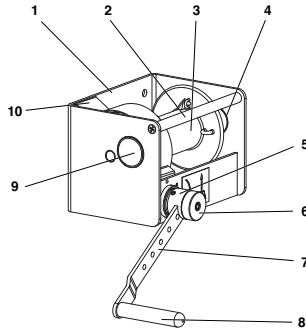
Winch	TR150	TR300	TR500
Nominal diameter of wire rope with no load	Ø 4,3 mm	Ø 4,3 mm	Ø 6,8 mm
Material	Zinc-plated steel	Zinc-plated steel	Zinc-plated steel
Composition	18 x 7	18 x 7	18 x 7
Weight of 10 m equipped wire rope	1350 g	1350 g	2350 g
Weight of wire rope per additional meter	83 g/m	83 g/m	185 g/m
Tensile strength of wire rope	16 kN	16 kN	36,3 kN
Maximum length	22 m	40 m	20 m

GB

4.2 carol™ type TS manual winch

4.2.1 Winch

Fig. 2



1 Structure

2 Carrying handle

3 Drum

4 Crank handle

5 Crank length adjustment knob

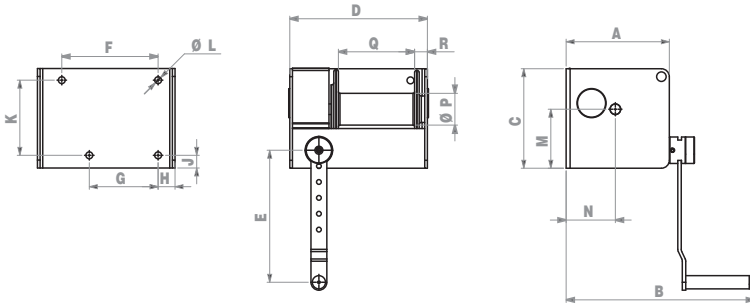
6 Access cover for wire rope clamp screws

7 Control crank with adjustable length

8 Access cover for drum clutch-release lever

9 Drive hub

10 Protective casing



WLL (kg)	Dimensions (mm)															
	A	B	C	D	Emax/Emin (1)	F	G	H	J	K	ØL	M	N	P	Q	R
250	167	332	150	202	250/100	137	100	26	13	118	4xØ11	89	80	60	99	24.5
500	195	360	188	260	250/100	182	130	32	18	142	4xØ13	111.5	93	70	144	36

(1): in steps of 30 mm

C.M.U. (kg)	Wire rope			Force on crank (kg) (1)	Lifting distance per crank turn (mm) (2)	Weight of winch without wire rope (kg)
	Ø (mm)	Maximum capacity (m)	Number of layers			
250	5	20	5	10	21	11
500	6.8	25	5	13.5	17	17

(2): at last winding layer and maximum length of crank (Emax)

(3): at last winding layer

WLL: Working Load Limit.

The caRol™ winch is designed for use within the following operating temperature range: -10°C to + 50°C.

4.2.2 caRol™ wire ropes

The specifications of the caRol™ wire rope are given in the table below:

Winch	TS250	TS500
Nominal diameter of wire rope with no load	Ø 5 mm	Ø 6,8 mm
Material	Zinc-plated steel	Zinc-plated steel
Composition	18 x 7	18 x 7
Weight of 10 m equipped wire rope	1650 g	2350 g
Weight of wire rope per additional meter	111 g/m	185 g/m
Tensile strength of wire rope	22 kN	36,3 kN
Maximum length	20 m	25 m

5 Installation

5.1 Preliminary checks required for caRoI™ manual winches

Check that:

- The caRoI™ winch complies with the standard delivery as described in this manual.
- The load or force is less than or equal to the working load limit of the winch.
- The strength of the host structure receiving the mounting plate is sufficient to safely apply a force equal to the working load limit of the winch.
- The rigging is correct.
- The caRoI™ wire rope is in good condition (also see §13).
- No obstacle interferes with the user's arm when turning the control crank.
- No obstacle interferes with rotation of the control crank.
- The operator has uninterrupted eye contact with the material load along the entire listing height.
- The work area has been secured in compliance with applicable rules and regulations.
- The length of the caRoI™ wire rope must be sufficient to rig the load; the drum must never be completely unwound. Make sure there are 2 to 3 coils of wire rope remaining on the drum.
- The location for placing or setting down the material load(s) to be lifted by the caRoI™ winch are compatible as concerns access, strength, horizontality and adherence with the considered loads.
- There are no obstacles against which the load or wire rope may rub laterally or against which the material load may come into contact.
- The hook is in good condition:
 - o The safety latch must be bearing against the hook nose.
 - o The suspension hook mounting nut (item 3, fig. 7) must be effectively tightened and the nut locking pin (item 4, fig. 7) must be in place.

- All the safety systems of the caRoI™ winch operate correctly (see §12).
- The installation conditions have been carefully studied to limit, to the maximum, the risk of fall by a person, the equipment used or the winch itself.
- The installer has all the necessary personal protective equipment (fall-arrest system, safety gloves, safety shoes, helmet) to safely carry out the installation operations.
- If the installer must use a fall-arrest system as covered by directive 89/656/CEE, he must mandatorily check that the anchor point to which the fall-arrest system is connected is sufficiently strong.
- The environment in which the winch is used carries no risk of explosion (ATEX Directive).
- The environment in which the winch is used is not abnormally corrosive, such as a marine environment, or other.

Additional checks when using idler pulleys

- Check that the axis of rotation of the idler pulleys is perpendicular to the wire rope plane.
- Ensure that the host structures on which the idler pulleys are rigged (figs 16 or 17, items 1 and 2) are sufficiently stable and strong, in compliance with all applicable regulations.
- Check that the idler pulleys have a working load limit which is compatible with the installation configuration and with the working load limit of the winch, in compliance with all applicable regulations.
- Check that the idler pulleys are compatible with the diameter of the caRoI™ wire rope, in compliance with all applicable regulations.

GB

5.2 Mounting the caRol™ winches



DANGER: Ensure that the host structure receiving the mounting plate is sufficiently strong with respect to the force to be applied.

If the winch is to be mounted in a location which is dangerous for the operator, make sure all the necessary safety precautions have been taken in compliance with the applicable work regulations to eliminate any uncontrolled risk during this operation.



IMPORTANT: Make sure there are no obstacles against which the load or caRol™ wire rope may rub laterally or against which the load may snag.



IMPORTANT: Regardless of the assembly configuration, never lift a load which is not placed directly below the winch.

5.2.1 Mounting the caRol™ type TR winch

The winch can be mounted by its base (fig. 5) or by its side opposite the crank (fig. 6).

5.2.1.1 Mounting the winch on its base (fig. 5)

The winch must be secured using bolts as follows:

- The bearing surface must be flat and observe the mounting distances between centers as indicated in §4.1.1.
- TR150: Secure the winch with four screws M8 class 8-8 min. and 4 self-locking nuts M8 (screws and nuts not supplied with winch).
- TR300/500: Secure the winch with four screws M12 class 8-8 min. and 4 self-locking nuts M12 (screws and nuts not supplied with winch).
- Tighten the four fasteners using appropriate tools.

5.2.1.2 Mounting the winch on its side (fig. 6)

The winch must be secured using bolts as follows:

- The bearing surface must be flat and observe the mounting distances between centers as indicated in §4.1.1.
- Remove the access cover (item 10, fig. 1).
- TR150: Secure the winch with 3 screws M8 class 8-8 minimum and 3 self-locking nuts M8 (screws and nuts not supplied with winch).
- TR300/500: Secure the winch with 3 screws M12 class 8-8 minimum and 3 self-locking nuts M12 (screws and nuts not supplied with winch).
- Tighten the 3 screw/nut assemblies using appropriate tools.



NOTE: When securing the winch, other fastening components can be considered, for example:

- Tapped holes M8 (TR150), M12 (TR300/500) provided in structure.
- Mechanical or chemical dowel ensuring minimum mechanical strength of 1000 kg in compliance with manufacturer specification.

5.2.2 Mounting the caRol™ type TS winch

The winch is mounted on its base (fig. 19). The winch must be secured using bolts as follows:

- The bearing surface must be flat and observe the mounting distances between centers as indicated in §4.2.1.
- Remove the screw (item 1, fig. 20) using a cross-slot screwdriver.
- Remove the casing (item 10, fig. 2).
- Secure the winch:
 - TS500: with 4 screws M12 class 8-8 minimum and 4 self-locking nuts M12.
 - TS250: with 4 screws M10 class 8-8 minimum and 4 self-locking nuts M10. (Screws and nuts not supplied with winch)
- Tighten the 4 fasteners using appropriate tools.

- Place the casing (item 10, fig. 2) in mounting position.
- Secure with screw (item 1, fig. 20) using a cross-slot screwdriver.



NOTE: When securing the winch, other fastening components can be considered, for example:

For TS500:

- Tapped holes M12 provided in structure
- Mechanical or chemical dowel ensuring minimum mechanical strength of 1000 kg in compliance with manufacturer specification

For TS250:

- Tapped holes M10 provided in structure
- Mechanical or chemical dowel ensuring minimum mechanical strength of 700 kg in compliance with manufacturer specification

6 Rigging the load

The load must be rigged using the hook of the caRol™ wire rope (item 1, fig. 7), equipped with its safety latch (item 2, fig. 7).

To rig the load, proceed as follows:

- 1) Open the hook latch by pressing on the end (hook nose side) and keep it open in this position.
- 2) Run the external rigging component (which may be a sling, etc.) between the hook nose and the latch.
- 3) Release the latch to allow it to close (latch in contact with hook nose).

The load should be rigged using a sling of appropriate capacity, dimensions and type for the object to be handled. It is strictly prohibited to use the caRol™ wire rope as a sling by running it around an object with the hook fastened to the wire rope (fig. 8, correct slinging, fig. 9, prohibited slinging).

7 Setup with idler pulleys (fig. 16 or fig. 17)

The winch can be used with two idler pulleys.



NOTE: The diameter of the groove bottom of the pulleys used must be at least 16 times the diameter of the caRol™ wire rope (check applicable regulations as may be required).



NOTE: If setting up with only one idler pulley or with more than two idler pulleys, contact Tractel®.

For the setup, proceed as follows:

- secure the winch (see §5)
- unwind the required length of wire rope to fasten the load by releasing the drum (see §8.4).
- run the cable through the idler pulleys (items 1 and 2, figs. 16 or 17).
- fasten the load to the hook (item 3, figs. 16 or 17) on the caRol™ wire rope (see §13).

8 Commissioning

8.1 Installing the caRol™ wire rope in the winch

To install the caRol™ wire rope on the drum, proceed as follows:

- through the interior of the drum, run the ground end of the caRol™ wire rope through the clamp (item 1, fig. 10) and the hole in the drum (item 2, fig. 10).
- allow the caRol™ wire rope to come out of the exterior side plate of the drum by around 5 mm.
- Remove the access cover (item 10, fig. 1)
- Tighten the two nuts on the cable clamp using a 7 mm tubular socket wrench (fig. 11).
- Reinstall the access cover (item 10, fig. 1).
- Wind the caRol™ wire rope around the drum in the direction indicated by the arrow (fig. 10) so that the wire rope winds regularly on the drum, layer by layer.



DANGER: Make sure the caRoI™ wire rope is wound in the correct direction on the drum as indicated by the arrow shown in fig.10.



NOTE: Optionally, the type TS winches, mounted on TRACPODE™ tripods, are equipped with a second clamp (item 1, fig. 21). To install the caRoI™ wire rope, proceed as follows:

- Through the interior of the drum, run the ground end of the caRoI™ wire rope through the clamps (items 1 and 2, fig. 21) and the hole in the drum (item 3, fig. 21).
- Allow the caRoI™ wire rope to come out of the exterior side plate of the drum by around 5 mm.
- Remove the access cover (item 10, fig. 1)
- Tighten the two nuts on the cable clamp (item 2, fig. 21) using a 7 mm tubular socket wrench (fig. 11).
- Turn the drum by one-quarter turn to bring the cable clamp (item 1, fig. 21) into line with the access hole and tighten the two nuts of the cable clamp (item 1, fig. 21) using an 11mm tubular socket wrench (fig. 11).
- Reinstall the access cover (item 10, fig. 1).
- Wind the caRoI™ wire rope around the drum in the direction indicated by the arrow (fig. 21) so that the wire rope winds regularly on the drum, layer by layer.

8.2 Installing the wire rope in the pulleys



NOTE: Tractel® recommendations: two persons required when installing wire rope on pulleys.

- Release the drum (see §8.4).
- Unwind the caRoI™ wire rope taking care to keep it tensioned while unwinding. Run the wire rope through the idler pulley winch-side (fig.16 or 17, item 1). Unwind more wire rope taking care once again to keep it tensioned. Run the wire rope through the idler pulley load-side (figs. 16 or 17, item 2).

- Allow the lifting hook to hang (figs. 16 or 17, item 3).
- Engage the drum (see §8.4).
- Lower the hook assembly using the control crank (fig.1, item 5).
- At the end of the unwinding operation, check that there are at least two rounds of wire rope remaining on the winch drum.

8.3 Adjusting the control crank length

This adjustment is required to adapt the effort to be supplied by the user to the load to be lifted (see fig. 12 and fig. 13).

To adjust the crank length, proceed as follows:

- Pull the knob (item 7, fig. 1).
- Slide the rectangular section of the crank in the hub (item 9); the handle (item 10) should be pointing toward the outside of the winch.
- Adjust the length of the control crank (item 5, fig. 1) to the desired length.
- Release the knob (item 7, fig. 1).
- The pin at the center of the knob, and the knob (item 7), should return to their initial position. The pin should not protrude from the knob. If the pin protrudes, this means that the crank is not locked in place.
- Check that the crank is locked by applying a translation movement to the crank.
- If the crank is not locked, apply a light translation movement to the crank to engage the crank translation locking system.



IMPORTANT: Before using the winch, make sure the crank is locked in translation to prevent any unexpected disengagement of the crank.

8.4 Releasing / Engaging the drum



DANGER: This operation must only be performed with no load.

This operation can be useful to quickly unwind the caRol™ wire rope without using the control crank.

To release the drum, proceed as follows:

- Remove the access cover (item 10, fig. 1).
- Turn the crank (item 5, fig. 1) to bring the drum release lever in line with the access hole.
- Remove the control crank (item 5, fig. 1)
- Tilt the lever (item 1, fig. 14) by one-quarter turn in the direction indicated.
- The drum (item 3, fig. 1) is free to rotate; the caRol™ wire rope can be pulled to the desired length.

To engage the drum, proceed as follows:

- Fold in the lever (item 1, fig. 15) by ¼ turn and manually turn the drum (item 3, fig. 1) to allow the lever (item 1, fig. 15) to return to its initial position.
- Reinstall the control crank (item 5, fig. 1).
- Reinstall the access cover (item 10, fig. 1).
- Check that the drum turns in the direction shown, and reciprocally, when the crank is turned.

8.5 Equipment checks without load

Check that:

- No interference is observed between the wire rope, equipped with its hook, and the environment over the entire load lifting height.
- At least two rounds of wire rope remain coiled on the drum at the end of the wire rope lowering limit.

8.6 Equipment checks with load



DANGER: Be sure to strictly observe the direction of the pulling force of the caRol™ wire rope exerted by the load. The two possibilities are shown by two arrows on fig. 13 for the type TR winch and on fig. 20 for the type TS winch.



DANGER: If the winch is to be used in a location which is dangerous for the operator, make sure all the necessary safety precautions have been taken in compliance with the applicable work regulations to eliminate any uncontrolled risk during this operation.



IMPORTANT: It is strictly prohibited to use the winch for pulling, slanted lifting, pulling on an inclined surface or any other configuration not described in this manual.

With the maximum working load fastened, lift the load just slightly off the ground and perform the following checks:

- 1) When the control crank (item 5, fig. 1) is turned in the up direction, the load should move up and the winch should make a repeated ratchet clicking sound (item 1, fig. 18) on the slotted wheel (item 2, fig. 18).
- 2) When the control crank (item 5, fig. 1) is released, the load should stop.
- 3) When the crank is turned in the direction opposite to the up direction, the load should descend gradually. In the lowering direction, the winch does not make any ratchet clicking sound.
- 4) Check for any signs of deformation, cracks or rupture of the caRol™ winch host structure. If any of these defects are observed, immediately stop the up-movement, set down the load and deinstall the caRol™ winch.
- 5) Check that there is no interference between the material load and the environment along the entire load lifting height by acting on the control crank.
- 6) Check that there is no deformation, cracks or rupture where the idler pulleys (fig. 16 or 17, items 1 and 2) are fastened, nor in the immediate environment. If any defects are observed, immediately stop the up-movement, set the load down on the ground and have the pulley anchoring points checked by a qualified technician.

7) Check that there is no deformation on the ground or working platform when the load is set down.

If checks 1) to 7) prove normal, you can proceed with the handling maneuvers. If not, return the winch to a Tractel®-approved repair agent.

9 Handling maneuver

9.1 Preliminary conditions

Before any maneuver using the caRol™ winch, the operator must ensure that:

- The lighting conditions are satisfactory along the entire load lifting height.
- The wind speed is compatible with use of the winch (< 50km/h)
- The load to be lifted is a material load, and not a person.

9.2 Check before use

Before using the caRol™ winch, the operator must ensure that:

- The material load is less than or equal to that of the caRol™ Working Load Limit (WLL).
- There is no risk of interference of the wire rope with an obstacle along the entire lifting height.
- The wire rope is in good condition along its entire length.
- The safety systems operate correctly.
- The work area has been secured in compliance with the applicable regulations.

Additional checks for installation with idler pulley:

Check that the axis of rotation of the pulleys is perpendicular to the wire rope plane.

9.3 Procedure

9.3.1 General



DANGER:

• Make sure the sound environment where the work is to take place will allow the

operators to clearly understand the instructions exchanged during all the handling maneuver phases described in this section.

• It is strictly prohibited to take position or work under the load being handled. A prohibited access area should be defined under the load.

9.3.2 Lifting the material load



NOTE: Tractel® recommendation:

Two operators required to operate the winch.

The first operator is in charge of slinging the material load.

The second operator is in charge of turning the control crank and setting down the load at the high position.

Description of load lifting phases:

- Sling the load

The operator fastens the material load to be lifted to the lifting hook of the winch (fig. 3, item 1).

- Lift-off of the load

By a slight rotation on the control crank (fig. 1, item 5), the operator slightly lifts off the load from the ground checking that no part of the material load will come unfastened during the lifting operation.

- Lift the load

By turning the control crank (fig. 1, item 5), the operator lifts the material load.



DANGER: The operator must visually follow the material load along the entire lifting height, in particular:

- Do not allow the load to swing or turn.
- Keep all obstacles away from the wire rope and from the material load.
- Do not allow any slack to occur on the loaded strand of the wire rope.
- Stop lifting the load.

The operator releases the control crank. At this moment, the operator must check that the load has actually stopped.

- Position and set the material load down at the high position.

The operator grabs the material load using an

appropriate grabbing system and positions it directly above the location where it will be set down. The operator sets down the load by acting on the control crank.



IMPORTANT: When setting down the load, make sure that the material load is stable and that there is no risk of any element detaching from the load.

9.3.3 Lowering a material load



NOTE: Tractel® recommendation: Two operators required to operate the winch. The first operator is in charge of slinging the load and operating the winch. The second operator is in charge of setting down the load at the low position.

Description of load lowering phases:

- Sling and lift off the load
- Position the material load directly above the location where it will be set down.

The operator grabs the material load using an appropriate grabbing system, positions the load directly above the location where it will be set down, then lowers the load by rotating the control crank.



DANGER:

- Check that there are no obstacles along the material load descent path.
- Check that the area where the load will be set down has been secured and that the area under the material load is clear of all personnel.
- The operator must visually follow the material load along the entire lifting height, in particular:
 - Do not allow the load to swing or turn.
 - Keep all obstacles away from the wire rope and from the material load.
 - Do not allow any slack to occur on the loaded strand of the wire rope.
- Stop lowering the load.

The operator stops rotating the control crank. At this moment, the operator must check that the load has actually stopped.

- Position and set down the material load at the low position.



IMPORTANT: When setting down the load, make sure that the material load is stable and that there is no risk of any element detaching from the load.

10 Emergency procedure in case of an incident

Stop turning the control crank (fig.1, item 5) to immediately stop movement of the load. Contact the necessary authorities to trigger an operation aimed at setting down the load and intervening on the winch.



DANGER: Immediately set up a safety perimeter around the winch and directly below the load to prevent any unauthorized persons from circulating under the load.



IMPORTANT: Whatever the cause of the blocked wire rope, immediately stop the maneuver without taking any further action on the winch.

11 Removal from service - Storage

Do not disconnect the caRoL™ wire rope hook from the load until it is bearing stable on a fixed, sufficiently strong support.

The winch can stay in its working position provided it is sheltered from weather and in a dry location.

Make sure the winch is not accessible to any unauthorized persons.



DANGER: When the equipment shows any signs of obsolescence which may

represent a risk, the user must scrap the equipment in full observance of environmental regulations.

Tractel® recommends storing the winch in its original packaging. The caRol™ wire rope should be correctly coiled on the winch drum.

The caRol™ winch must be stored in a clean, dry location at temperatures of between -10°C and +50°C.

The winch must be transported with the caRol™ wire rope coiled on the drum.

12 Safety devices

The winches are equipped with the following safety devices (compliant with standard EN13157: 10/2009):

- automatic ratchet brake with double spring
- protection of users and gears by a protective, ergonomic cover, removable for servicing (item 4, fig. 1 or item 10 fig. 2)
- a forged steel swivel hook (fig.7, item 1) with safety latch (fig. 7, item 2)
- self-locking crank

13 caRol™ wire rope

The caRol™ wire rope is equipped at one of its ends with a swivel hook with safety latch (fig.7, item 1) mounted on a loop of the caRol™ wire rope equipped with a thimble (item 5, fig. 7) and swaged in a metal sleeve (item 6, fig. 7). The other end of the caRol™ wire rope is welded and ground (see fig. 23).

To ensure safe use of the caRol™ winches, it is essential to only use the winches with a caRol™ wire rope specially designed for these machines.

To ensure safe use of the system, the caRol™ wire rope, like the caRol™ winch, must be in good condition. You should regularly check the condition of the caRol™ wire rope.



DANGER: Use of a caRol™ wire rope which is damaged or not matched to the winch can result in a major accident or failure. You must constantly monitor the condition of the caRol™ wire rope and immediately eliminate any caRol™ wire rope which shows any sign of deterioration (fig. 24).

Never allow a tensioned caRol™ wire rope to rub against an obstacle.



IMPORTANT: Never expose the caRol™ wire rope to mechanical or chemical agents which could damage the wire rope.

14 Unauthorized use of caRol™ equipment

Do not:

- Use the equipment described in this manual to lift or carry persons.
- Use the winch if it has not been inspected over the past year.
- Secure the winch to a support which is not sufficiently strong.
- Secure the winch by any means other than those described in this manual.
- Use the winch for operations other than those for which it is intended.
- Use the winch for any application other than vertical lifting of materials.
- Use the winch beyond its working load limit
- Use the winch in an explosive environment (device not compliant with ATEX directive).
- Use the winch at temperatures below -10°C or greater than +50°C.
- Use the winch when the wind speed is greater than 50 km/h.
- Bring your hand or any other part of the body near to the moving parts of the winch.
- Use the winch without first having performed the preliminary checks detailed in this manual.
- Try to lift loads which are fixed or blocked
- Lower a load by free fall.

- Lift or lower a load without having an uninterrupted view of the entire path.
- Apply any lateral pulling action on the load.
- Drag a load along the ground.
- Allow the load to swing under the winch.
- Take position or circulate under the load.
- Use any wire rope other than the caRoI™ wire rope.
- Use a caRoI™ wire rope which is in poor condition.
- Use the caRoI™ wire rope as a sling.
- Allow a tensioned caRoI™ wire rope or a load to rub against an obstacle.
- Use hooks which are in poor condition.
- Perform any modification to the system which is not described in this manual.
- Fully unwind the drum (always keep 2 or 3 coils on the drum when wire rope is fully extended).
- Release the wire rope drum when the system is loaded.
- Use any other crank other than the original crank.
- Use parts or components other than genuine manufacturer's parts or components.
- Secure the winch by its carrying handle.

15 Malfunctions

Malfunctions	Diagnostics	Corrective actions
When the crank is turned in the "up" direction, the load comes down, and vice-versa	caRol™ wire rope is stuck in drum	Release the caRol™ wire rope taking all the usual precautions. If the wire rope is damaged (per criteria detailed in §13), replace the wire rope.
	The caRol™ wire rope is coiled in the wrong direction	Wind the caRol™ wire rope in the correct direction.
Cable blocked	Load has snagged during up movement	Release the load and check the cable before resuming the movement
During up movement with load, winch does not make repetitive ratchet sound	Ratchet springs broken	Remove the load and return the winch to a Tractel® repair agent
	Ratchet seized on rotation shaft	Remove the load and return the winch to a Tractel® repair agent
The load is not braked either when lifting or lowering as soon as the effort on the crank is stopped	Brake system malfunction	Remove the load and return the winch to a Tractel® repair agent
Effort on crank is abnormally high	Gear system seizure	Generously lubricate gear system (see §18 Maintenance)
	Drum seized on rotation shaft	Remove the load and return the winch to a Tractel® repair agent
With drum release lever in engaged position, and after turning the crank several times in the "up" direction, the load does not move up	Gear/drum link pin seized in its housing	Remove the load and return the winch to a Tractel® repair agent
	Gear/drum link pin spring is damaged	Remove the load and return the winch to a Tractel® repair agent
Control crank does not automatically lock in translation	Return spring broken	Remove the load and return the winch to a Tractel® repair agent
	Pin seized	

16 Temporary removal from service and deinstallation

16.1 Removal from service

The winch is removed from service in the following cases:

- Detection of winch failure (see malfunctions table).
- Extended non-use of the winch.

In the latter case, the winch can remain in its working position provided it is sheltered from weather and it is in a dry location.

Removal from service procedure

- If the unit is functional:
 - o Unfasten the load from the lifting hook.

- o Fully wind the wire rope on the drum using the control crank.

- If the unit is not functional:

- o Recover the load using another appropriate lifting means, taking all the necessary precautions for this type of intervention.
- o Wind the caRol™ wire rope on a reel having a diameter equal to or greater than the diameter of the drum (not supplied by Tractel®) taking care not to damage the wire rope.
- o Fasten the reel to the carrying handle using an appropriate fastening means.



IMPORTANT:

- o Make sure that the wire rope does not accidentally unwind.
- o Do not use the wire rope to fasten the reel to the carrying handle.
- o Make sure the unit is not accessible to persons not authorized to use it.

16.2 Checks before deinstallation

Before deinstallation, check that:

- The unit is not in service.
- The area directly beneath the deinstallation location has been secured in compliance with the applicable regulations.
- The installer has the appropriate slinging and lifting means to recover the caRol™ winch under safe conditions.
- The installer has the tools required for installation (see §5 depending on type of winch).
- The installer must ensure that the anchor point for the deinstallation lifting device is compatible with the weight of the caRol™ winch in compliance with the applicable regulations.
- The installer must ensure that there are no obstacles against which the caRol™ winch may hit or snag while it is being lowered.

16.3 Deinstallation operations



NOTE: Tractel® recommendation: 2 operators required for deinstallation procedure.

Tools: same tools used for installation (see §5)

For deinstallation, proceed as follows:

- Using a webbing sling, sling the winch by a carrying handle. Sling the caRol™ winch so that it is as stable as possible during and after disassembly.

- Using appropriate tools, one of the two operators loosens the fasteners securing the winch mounting structure while the other operator holds the caRol™ winch to prevent it from swinging or pivoting.
- Using the deinstallation lifting device, the operator in charge of loosening the fasteners slightly lifts the caRol™ winch to separate it from the mounting structure.
- During the removal operation, the operators must check that the wire rope does not get stuck under the winch.

The deinstallation procedure is completed.

17 Regulatory checks

In France, lifting devices are subject to an initial inspection before commissioning, followed by periodic inspections (law dated March 01, 2004).

18 Maintenance

Maintenance of the unit consists in monitoring its condition, cleaning the unit and having it inspected periodically (at least once annually) by a Tractel®-approved repair agent.

The gears must be greased regularly by a technician. For this operation, proceed as follows:

18.1 caRol™ type TR winches

- Unscrew the three screws (item 1, fig. 4) securing the protective casing (item 4, fig. 1) using an Allen key No. 4.
- Push aside the casing drum-side.
- Using a brush, grease the gear teeth using KERNITE LUBRA K AC grease.
- Reinstall the gear casing and secure it with the three mounting screws (item 1, fig. 2) using an Allen key No. 4.

18.2 caRol™ type TS winches

- Unscrew the screw (item 1, fig. 20) securing the protective casing (item 10, fig. 2) using a cross-slot screwdriver.
- Remove the protective casing (item 10, fig. 2).

- Using a brush, grease the gear teeth using KERNITE LUBRA K AC grease.
- Reinstall the protective casing and secure it with the mounting screw (item 1, fig. 20) using a cross-slot screwdriver.



DANGER: Do not turn the control crank during the lubrication operation.

- Make sure that:
 - the suspension hook mounting nut (item 3, fig. 7) is efficiently tightened and that the nut locking pin (item 4) is in place.
 - the safety latch (item 2, fig. 7) is properly seated on the hook nose.
- Replace if necessary.

The inspection and maintenance sheet is located at the end of this manual.

- To clean the unit, use a moist sponge with soap.

If any corrosion appears on the unit, clean the surface using a wire brush or abrasive paper and re-paint the area using rust-inhibiting paint.

- It is strictly prohibited to use corrosive products (acid, chlorinated products) to clean the winch. This type of product will result in perforating corrosion which could fragilize the winch.

Any visible deterioration of the winch or its equipment, particularly its hook, caRol™ wire rope or control crank should be repaired before the winch is used again.

19 Periodic inspections



Maintenance of the unit consists in monitoring its condition, cleaning the unit and having it inspected periodically (see table of periodic check actions) by a Tractel®-approved repair agent.

Any visible deterioration of the unit or its equipment, in particular its hook, wire rope or winch mounting structure should be repaired before the winch is used again.

Only the following persons are qualified to carry out the check operations:

- The operator must carry out the check operations before using the winch as indicated in the table of the next page.
- The installer must carry out the check operations before and after installation of the winch as indicated in the table of the next page.
- The operator must carry out the check operations before commissioning of the winch as indicated in the table of the next page.
- The Tractel® after-sales service must carry out the annual and 10-year inspection operations on the winch as indicated in the table of the next page.

Periodic check actions

	Before commissioning	Before installation	Before each use	Annual	Every 10 years	Type
Up and down movement operation	X	X	X	X	X	FT
Operation of hook safety latch	X	X	X	X	X	FT
Operation of brake for up and down movement	X	X	X	X	X	FT
Condition of wire rope	X	X	X	X	X	VT
Condition of lifting hook	X	X	X	X	X	VT
Wear condition* of brake linings				X	X	VT
Condition of winch mounting structure	X	X	X	X	X	VT
Condition of hook safety latch (deformation, wear, rupture)	X	X	X	X	X	VT
Condition of wire rope drum (crack, rupture)				X	X	VT
Condition of wire rope fastening on drum				X	X	IT
Condition of wire rope (broken wires, corrosion)	X	X	X	X	X	VT
Condition of wire rope sleeve and thimble loop (crack; wear; corrosion)	X	X	X	X	X	VT
Condition of protective casings (deformation; crack; corrosion)				X	X	IT
Condition of reduction gear					X	IT
Condition of drum bearings					X	IT

*: Acceptable wear of linings

FT:	Functional tests
VT:	Visual inspection without disassembly
IT:	Inspection requiring opening or disassembly of element to be checked

caRol™ winch type	TR150	TR300/500	TS
Nbr. of linings	2 (item 3, fig. 18)	2 (item 3, fig. 18)	1 (item 3, fig. 22)
Thickness of new lining	2,5 mm	3 mm	3,5 mm
Thickness of worn lining, min.	2 mm	2,5 mm	3 mm



IMPORTANT: If the linings show any damage (for example: cracks, coming apart, ...), you must replace them.



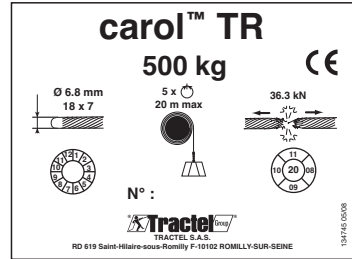
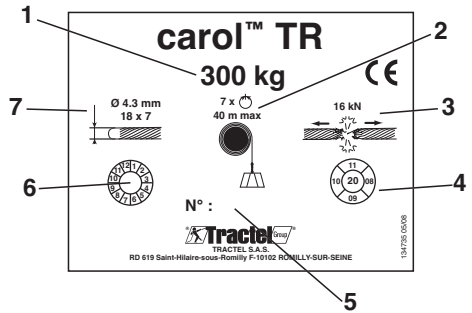
DANGER: Before any intervention on a replacement accessory, including the wire rope, the operator must mandatorily remove the load.

20 Markings and plates on winches

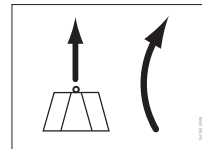
20.1 caRol™ type TR winch

20.1.1 caRol™ winch and wire rope characteristics plate:

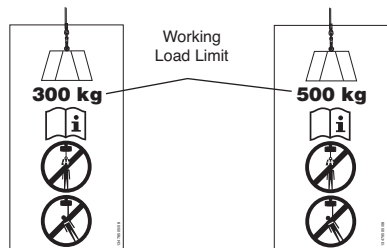
- 1 Working load limit.
- 2 Number of winding layers and maximum length of caRol™ wire rope
- 3 Tensile strength of caRol™ wire rope.
- 4 Production year.
- 5 Serial No.
- 6 Production month.
- 7 Ø and structure of caRol™ wire rope



20.1.2 Label indicating direction of rotation of control crank for lifting load:



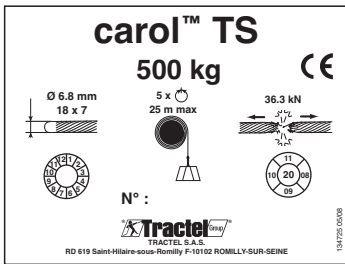
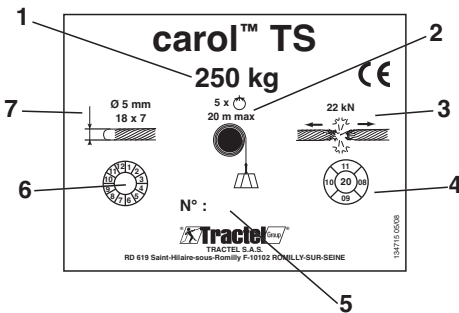
20.1.3 Label indicating it is prohibited to take position under the load or to use the winch to lift a person, and the obligation to read the operating and maintenance instructions manual:



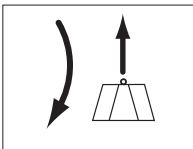
20.2 caRol™ type TS winch

20.2.1 caRol™ winch and wire rope characteristics plate:

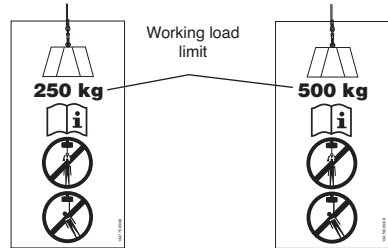
- 1 Working load limit.
- 2 Number of winding layers and maximum length of caRol™ wire rope.
- 3 Tensile strength of caRol™ wire rope.
- 4 Production year.
- 5 Serial No.
- 6 Production month.
- 7 Ø and structure of caRol™ wire rope



20.2.2 Label indicating direction of rotation of control crank for lifting load:



20.2.3 Label indicating it is prohibited to take position under the load or to use the winch to lift a person, and the obligation to read the operating and maintenance instructions manual:



21 Scrapping and protection of the environment



IMPORTANT: It is strictly prohibited to indiscriminately dispose of old oils and greases, or any part of the caRol™ winch or its accessories.

At the end of the equipment service life, the caRol™ winch must be scrapped in compliance with the applicable environment protection regulations.

INSPECTION AND MAINTENANCE SHEET

Dates	Supervisor	Reason for inspection	Inspection / Check done	Troubleshooting	Evaluation of risks	Corrective actions

INSPECTION AND MAINTENANCE SHEET

Dates	Supervisor	Reason for inspection	Inspection / Check done	Troubleshooting	Evaluation of risks	Corrective actions

INHOUDSOPGAVE	Bladzijde
Voorafgaande instructies	3
1) Definities en pictogrammen	4
2) Presentatie	4 en 5
3) Toebehoren en reserveonderdelen	5
4) Specificaties van de handmatige caRol™ takels	6 aan 8
5) Installatie	9 aan 11
6) Verankering van de last	11
7) Montage met omkeerschijven	11
8) Indienstelling	11 aan 14
9) Bedienen	14 aan 16
10) Noodprocedure in geval van incidenten	16
11) Buiten bedrijf stellen - opslag	16
12) Veiligheidsinrichtingen	16
13) Hijskabel caRol™	16 en 17
14) Verboden en fout gebruik	17
15) Bedrijfsstoringen	18
16) Tijdelijk buiten bedrijf stellen en demontage	18 en 19
17) Reglementaire controles	19
18) Onderhoud	19 en 20
19) Periodieke controles	20 aan 22
20) Markering en platen van de toestellen	22 en 23
21) Afdanken en milieubescherming	23
Fiche voor inspectie en onderhoud	24 en 25
 Illustraties	 A en B

Om de constante verbetering van de producten te garanderen, behoudt Tractel® zich het recht om elk moment de nuttig geachte wijzigingen aan te brengen aan de in deze handleiding beschreven materialen.

De bedrijven van de groep Tractel® en de erkende verkopers verschaffen op aanvraag de documentatie over de andere producten van de Tractel® groep. Tractie- en hijstoestellen en hun toebehoren, materiaal voor toegang tot de werf en de voorgevels, veiligheidsinrichtingen voor ladingen, elektronische ladingsmeters, enz. Het Tractel® netwerk kan zorgen voor een klantendienst na aankoop van de producten en voor het periodiek onderhoud.



VOORAFGAANDE INSTRUCTIES



- 1) Alvorens dit toestel te installeren en te gebruiken, is het voor de gebruiksveiligheid en de doeltreffendheid ervan noodzakelijk kennis te nemen van deze handleiding en zich te houden aan de voorschriften. Een exemplaar van deze handleiding moet ter beschikking van elke operator bewaard worden. Bijkomende exemplaren kunnen op aanvraag geleverd worden.
- 2) Gebruik dit toestel niet als één van de op het toestel bevestigde platen, of als één van de markeringen niet langer aanwezig of leesbaar zijn zoals aangegeven aan het einde van deze handleiding. Bij markeringen door platen kunnen identieke platen kunnen op aanvraag geleverd worden; deze moeten bevestigd worden voordat men het toestel gebruikt.
- 3) Zorg ervoor dat alle personen aan wie u het gebruik van dit toestel toevertrouwt, de hantering ervan kent en in staat is de veiligheidsvoorschriften die deze hantering met zich meebrengt, kan aanvaarden. Deze handleiding moet ter beschikking van de gebruiker gesteld worden.
- 4) Het gebruik van dit toestel moet conform de van toepassing zijnde reglementering en veiligheidsnormen omtrent de installatie, het gebruik, het onderhoud en de controle van hijstoestellen van materialen zijn.
- 5) Voor professioneel gebruik moet dit toestel onder de verantwoordelijkheid van een persoon worden geplaatst die de toepassbare reglementering kent en die gezag heeft om de toepassing ervan te waarborgen als deze persoon niet de operator is.
- 6) Personen die dit toestel voor het eerst gebruiken moeten, zonder risico, alvorens een last aan te brengen en op een lage hijshoogte, controleren of ze alle veiligheidsvoorwaarden en de doeltreffendheid van de hantering ervan begrepen hebben.
- 7) Het plaatsen en de inbedrijfstelling van dit toestel moeten uitgevoerd worden onder omstandigheden die de veiligheid van de installateur garandeert, conform de in deze categorie van toepassing zijnde reglementering.
- 8) Controleer, vóór elk gebruik van dit toestel, of het in ogenschijnlijk goede staat verkeert, net als de toebehoren die bij dit toestel gebruikt worden.
- 9) Tractel® ontkent alle verantwoordelijkheid voor de werking van dit toestel in een montageconfiguratie die niet in deze handleiding beschreven wordt.
- 10) Elke wijziging, uitgevoerd buiten de controle van Tractel®, of het verwijderen van een samenstellend onderdeel stelt Tractel® vrij van alle verantwoordelijkheid.
- 11) Tractel® garandeert de werking van het toestel uitsluitend als het uitgerust is met een oorspronkelijke Tractel® kabel, volgens de specificaties van deze handleiding.
- 12) De demontage van dit toestel die niet in deze handleiding beschreven is, of elke herstelling, uitgevoerd buiten de controle van Tractel®, stellen Tractel® vrij van elke verantwoordelijkheid, in het bijzonder in het geval van vervanging van onderdelen door onderdelen die van andere herkomst zijn.
- 13) Elke ingreep op de kabel om deze te wijzigen of te herstellen, uitgevoerd buiten de controle van Tractel®, sluit de verantwoordelijkheid van Tractel® voor de gevolgen van deze handeling uit.
- 14) Dit toestel mag nooit voor andere doeleinden gebruikt worden dan deze beschreven in deze handleiding. Het toestel mag niet gebruikt worden voor een last die groter is dan de maximale gebruikslast, aangegeven op het toestel. Het mag nooit in een explosieve omgeving gebruikt worden.
- 15) Het is verboden dit toestel te gebruiken voor het hijsen of het verplaatsen van personen.
- 16) Dit handmatig toestel mag nooit gemotoriseerd worden.
- 17) Als een last door meerdere toestellen getild moet worden, dan moet het gebruik ervan voorafgegaan worden door een technische studie opgesteld door een bevoegd technicus en vervolgens conform deze studie uitgevoerd worden om de constante verdeling van de last onder gepaste omstandigheden te garanderen. Tractel® ontkent alle verantwoordelijkheid als het Tractel®-toestel gebruikt wordt in combinatie met andere hijswerktuigen van andere herkomst.
- 18) Dit toestel moet op een vast punt en op een voldoende weerstand biedende structuur bevestigd worden, rekening houdende met het van toepassing zijnde veiligheidscoëfficiënt, om de maximum toegestane last aangegeven in deze handleiding te kunnen dragen. Bij gebruik van meerdere toestellen, moet de weerstand van de structuur en van het bevestigingspunt functie zijn van het aantal toestellen, volgens hun maximale gebruikslast.
- 19) De permanente controle van de schijnbaar goede staat en het juiste onderhoud van het toestel maken deel uit van de te nemen maatregelen voor een veilig gebruik. Controleer, naargelang de aard van de omgeving, de afwezigheid van corrosie.
- 20) Blijf nooit onder de last staan en begeef u er nooit onder. Signaleer en verbied de toegang tot de zone onder de last.
- 21) De goede staat van de kabel is een essentiële veiligheidsvoorwaarde en een eis voor de goede werking van het toestel. De controle van de goede staat van de kabel moet bij elk gebruik uitgevoerd worden, zoals aangegeven in het hoofdstuk "Kabel". Elke kabel met verschijnselen van verslechtering moet onmiddellijk en definitief uit dienst genomen worden.
- 22) Als het toestel niet gebruikt wordt, moet het buiten het bereik van onbevoegde personen geplaatst worden.
- 23) Het toestel moet periodiek door een door Tractel® erkend reparateur gecontroleerd worden, zoals aangegeven in deze handleiding.
- 24) De gebruiker moet er tijdens het gebruik voor zorgen dat de kabel constant door de last gespannen is, en vooral dat deze niet tijdelijk door een dalend obstakel geneutraliseerd wordt, hetgeen een risico op het breken van de kabel kan veroorzaken als de last zich van het obstakel bevrijdt.
- 25) Bij het definitief stopzetten van het gebruik van het toestel, moet het afgedankt worden zodat het gebruik ervan verboden is. Respecteer de reglementering omtrent de milieu-bescherming.

BELANGRIJK: Voor elk professioneel gebruik, in het bijzonder als u het toestel aan een werknemer of gelijkwaardig persoon dient toe te vertrouwen, houd u aan de op de montage, op het onderhoud en op het gebruik van dit materiaal van toepassing zijnde arbeidsreglementeringen, met name de vereiste controles: controle bij de eerste inbedrijfstelling door de gebruiker, periodieke controles en controles na demontage of herstelling.

1 Definities en pictogrammen

In deze handleiding betekenen de volgende termen:

“Operator”: Persoon of dienst belast met het gebruik van het product waarvoor het bestemd is.

“Installateur”: Persoon of dienst verantwoordelijk voor de montage van de elementen van het ontvangen product, voor de installatie zodat het product gebruiksklaar is, voor de demontage, de demontage en het transport naar een opslag plaats en berging.

“Technicus”: Bevoegde en opgeleide persoon die dit toestel goed kent en die belast is met de in de ze handleiding beschreven onderhoudswerken.

“Klantendienst”: Bedrijf of bevoegd erkende dienst door een bedrijf van de groep Tractel® om de klantenservice of herstellingswerken van het product uit te voeren.



“**GEVAAR**”: Voor commentaar bestemd om schade aan personen te vermijden, met name dodelijke, ernstige of lichte verwondingen.



“**BELANGRIJK**”: Voor commentaar bestemd om een defect of materiële schade aan de uitrusting of aan de omgeving te vermijden, maar die niet rechtstreeks het leven of de gezondheid van de operator of andere personen in gevaar brengen.



“**OPMERKING**”: Voor commentaar betreffende de te nemen maatregelen voor een doeltreffende en goede installatie, gebruik en onderhoud, zonder mogelijkheid op beschadiging.



De instructiehandleiding lezen. Dit symbool moet op het product aanwezig zijn en aangegeven zijn in het hoofdstuk “markering”.



De informatie noteren in de inspectie- en onderhoudsfi che.

2 Presentatie

2.1 Bedrijfsprincipe

De caRol™ trommelmachines zijn toestellen die dienen voor het hijsen, het dalen en het behoud ter plaatse van lasten, bevestigd aan een caRol™ hijskabel dankzij de menselijke kracht die door een zwengel overgedragen wordt.

Er bestaan 2 soorten caRol™ takels :

- caRol™ takel type TR met aandrijving van de trommel door een tandwielkoppel met rechte vertanding, de zwengel is lateraal geplaatst,
- caRol™ takel type TS met aandrijving van de trommel door een tandwielkoppel van het type wiel en wormschroef, de zwengel is aan de voorkant geplaatst.

De caRol™ hijskabel is op een trommel opgerold en is op het uiteinde uitgerust met een draaiende haak met veiligheidspal (tek. 1, fig. 3) waarmee de last opgehangen kan worden.

Het caRol™ toestel mag uitsluitend met de caRol™ hijskabel met de aangegeven diameter (zie § specificaties) om de veiligheid en de doeltreffendheid van het gebruik volledig te garanderen.

De trommels van de caRol™ takels zijn uitgerust met een ontkoppelfunctie zonder last via hefboom, makkelijk toegankelijk om de kabel van het toestel comfortabel te kunnen onttollen.

Als men de zwengel bedient (tek. 5, fig. 1 of tek. 7, fig. 2) bedient en volgens de aangegeven rotatierichting (fig. 4) stijgt de last; als de operator de zwengel in de omgekeerde richting bedient, dan zal de last dalen. Het is mogelijk de lengte van de zwengel aan te passen dankzij een automatische vergrendeling (tek. 7, fig. 1).

De caRol™ takels zijn uitgerust met een automatische remfunctie wat betekent dat de last stopt, zowel tijdens het stijgen als tijdens het dalen, zodra men stopt kracht uit te voeren op de zwengel. Deze inrichting maakt een regelmatige en automatisch gecontroleerde daling mogelijk, ongeacht de positie van de last.

Het frame van de caRol™ takels bestaat uit de volgende elementen:

- een structuur (tek. 1, fig. 1) voor de bevestiging van de caRol™ takel,
- een of twee grepen (naargelang het type) (tek. 2, fig. 1) voor het transport van de caRol™ takel,
- een veiligheidscharter (tek. 4, fig. 1) voor de beveiliging van de reductor tegen projecties en schokken tijdens de installatie, het gebruik, het transport en de opslag van het toestel en maakt een veilig gebruik voor de operator mogelijk.

Elk caRol™ toestel maakt vóór de verzending onderwerp uit van:

- een statische test volgens §6.3.2.2 van de norm EN13157:10/2009 aan 1,5 de maximale gebruikslast,
- een dynamische test volgens 6.3.2.3 van de norm EN13157:10/2009 aan 1,1 de maximale gebruikslast.

2.2 Inhoud van de standaardlevering van een caRol™ takel

Elke takel is caRol™ geleverd in een doos die de volgende elementen bevat:

- 1) Het toestel, uitgerust met zijn hijskabel opgerold op de trommel van het toestel en zijn draaihaak met veiligheidspal.
- 2) Een plastic zakje met:

- Deze instructiehandleiding,
- De CE conformiteitsverklaring.

3) Een zwengel.



OPMERKING: Een levering die niet alle elementen van de standaardlevering van het product bevat, moet met de bestelling vergeleken worden.

2.3 Reglementering en toepasbare normen

Het caRol™ toestel is conform de Richtlijn "Machines" 2006/42/CE.

2.4 Beschrijving

Figuur 3 toont een caRol™ takel van het type TS in zijn meest voorkomende gebruikspositie en in werking.

Elk toestel heeft een serienummer dat zich op één van de kanten van het toestel bevindt. Dit nummer moet volledig herhaald worden (letter inbegrepen) voor elke vraag naar reserveonderdelen of herstellingen.

Zorg er constant voor dat alle etiketten geplaatst en leesbaar zijn.

De lengte van de caRol™ hijskabel is gemarkeerd op de mof van de kabel (tek. 6, fig. 7).



OPMERKING: de indicatie "Stijgen" staat op het toestel in de nabijheid van de afstelknop van de zwengel aangegeven door een pijl gericht in de bestuurd bewegingsrichting (zie fig. 4).

3 Toebehoren en reserveonderdelen

De volgende onderdelen en de toebehoren kunnen verkregen worden:

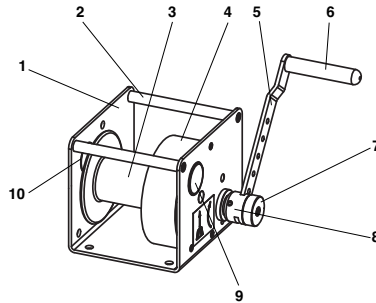
- caRol™ hijskabel op lengte, uitgerust met zijn draaihaak met veiligheidspal en zijn kabelklem
- Zwengel voor bediening.

4 Specificaties van de handmatige caRol™ takels

4.1 Handmatige caRol™ takel type TR

4.1.1 Het toestel

Fig. 1



1 Structuur

2 Handvaten

3 Trommel

4 Veiligheidscharter

5 Zwengel voor bediening, verstelbaar in de lengte

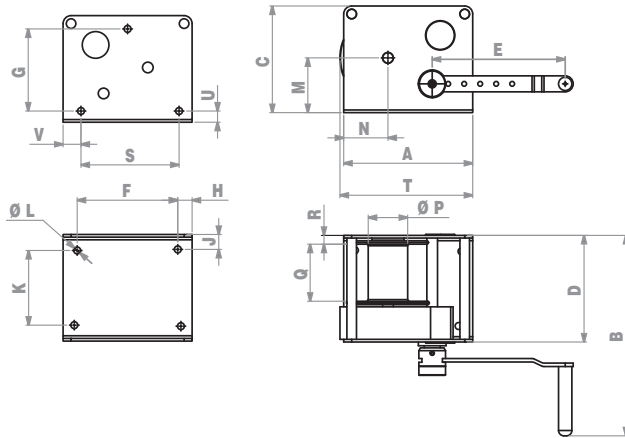
6 Handvat van de zwengel

7 Knop voor afstelling in de lengte van de zwengel

8 Aandrijfnaaf

9 Knop voor toegang tot de hefboom voor ontkoppelen van de trommel

10 Knop voor toegang tot de schroeven van de kabelklem



C.M.U. (kg)	Afmetingen (mm)																			
	A	B	C	D	E _{max} / E _{min} (1)	F	G	H	J	K	ØL	M	N	P	Q	R	S	T	U	V
150	180	323.5	150	150	250/100	154	120	13	18	114	7x Ø9	70	66.4	45	77	12	154	180	18	13
300	225	379	195	200	250/100	200	154	12.5	28	144	7x Ø13	96	77.5	74	107	24.5	184	231.5	22.5	20.5
500	242	380	200	200	250/100	200	154	21	28	144	7x Ø13	102.7	83	74	107	24.5	184	236.5	22	29

(1) : per loop van 30 mm

C.M.U. (kg)	Kabel			Kracht op de zwengel (kg) (1)	Hijsafstand per zwengeltoer (mm) (2)	Gewicht van het toestel zonder kabel (kg)
	Ø (mm)	Maximaal vermogen (m)	Aantal lagen			
150	4.3	22	7	13.5	98	8
300	4.3	40	7	18	70	16.5
500	6.8	20	5	24	50	18.5

(1) : op de laatste oprollaag en de maximale lengte van de zwengel (Emax)

(2) : op de laatste oprollaag

C.M.U. : Maximale Gebruikslast

Het temperatuurbereik voor het gebruik van de caRol™ takels bedraagt -10°C à +50°C.

4.1.2 Hijskabels caRol™

De specificaties van de caRol™ hijskabel zijn in onderstaande tabel weergegeven:

Takel	TR150	TR300	TR500
Nominale diameter van de kabel leeg	Ø 4,3 mm	Ø 4,3 mm	Ø 6,8 mm
Materie	Verzonken staal	Verzonken staal	Verzonken staal
Samenstelling	18 x 7	18 x 7	18 x 7
Gewicht 10 m uitgeruste kabel	1350 g	1350 g	2350 g
Gewicht van de kabel per extra meter	83 g/m	83 g/m	185 g/m
Breekweerstand van de kabel	16 kN	16 kN	36,3 kN
Maximale lengte	22 m	40 m	20 m

NL

4.2 Handmatige caRol™ takel type TS

4.2.1 Het toestel

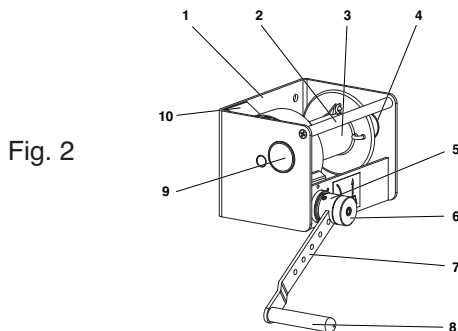


Fig. 2

1 Structuur

2 Handvaten

3 Trommel

4 Knop voor toegang tot de schroeven van de kabelklem

5 Aandrijfnaaf

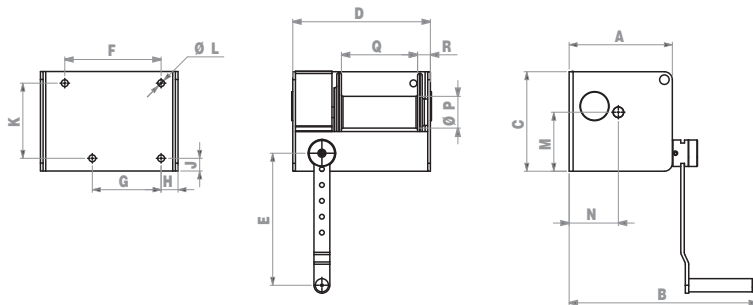
6 Knop voor afstelling in de lengte van de zwengel

7 Zwengel voor bediening, verstelbaar in de lengte

8 Handvat van de zwengel

9 Knop voor toegang tot de hefboom voor ontkoppelen van de trommel

10 Veiligheidsarcter



C.M.U. (kg)	Afmetingen (mm)															
	A	B	C	D	E _{max} /E _{min} (1)	F	G	H	J	K	ØL	M	N	P	Q	R
250	167	332	150	202	250/100	137	100	26	13	118	4xØ11	89	80	60	99	24.5
500	195	360	188	260	250/100	182	130	32	18	142	4xØ13	111.5	93	70	144	36

(1) : per loop van 30 mm

C.M.U. (kg)	Kabel			Kracht op de zwen- gel (kg) (1)	Hijsafstand per zwengetoer (mm) (2)	Gewicht van het toestel zonder kabel (kg)
	Ø (mm)	Maximaal vermogen (m)	Aantal lagen			
250	5	20	5	10	21	11
500	6.8	25	5	13.5	17	17

(1) : op de laatste oprollaag en de maximale lengte van de zwen- gel (E_{max})

(2) : op de laatste oprollaag

C.M.U. : Maximale Gebruikslast

Het temperatuurbereik voor het gebruik van de caRol™ takels bedraagt -10°C à +50°C.

4.2.2 Hijskabels caRol™

De specificaties van de caRol™ hijskabel zijn in onderstaande tabel weergegeven:

Takel	TS250	TS500
Nominale diameter van de kabel leeg	Ø 5 mm	Ø 6,8 mm
Materie	Verzonken staal	Verzonken staal
Samenstelling	18 x 7	18 x 7
Gewicht 10 m uitgeruste kabel	1650 g	2350 g
Gewicht van de kabel per extra meter	111 g/m	185 g/m
Breekweerstand van de kabel	22 kN	36,3 kN
Maximale lengte	20 m	25 m

5 Installatie

5.1 Voorafgaande controles voor de caRoI™ handmatige takels

Het is nodig te controleren of:

- Het caRoI™ hijstoestel voor materialen conform de standaardlevering is zoals aangegeven in deze handleiding.
- De last of de kracht kleiner of gelijk is aan de maximale gebruikslast van het toestel.
- De weerstand van de ontvangststructuur van de bevestigingsplaat voldoende is om in alle veiligheid een last aan te brengen die gelijk is aan de maximale gebruikslast.
- De bevestiging correct is.
- De caRoI™ hijskabel in goede staat verkeert (zie ook §13).
- Geen enkel obstakel de arm van de gebruiker hindert tijdens de draai-beweging van de zwengel.
- Geen enkel obstakel de draai-beweging van de zwengel hindert.
- De operator een permanent visueel contact heeft op de last over de volledige lengte.
- De werkzone beveiligd is conform de van kracht zijnde wetgeving.
- De kabellengte van de hijskabel voldoende is voor het bevestigen van de last, de trommel mag niet volledig afgerold zijn, behoud 2 à 3 extra toeren.
- De plaats waar de last of de lasten worden gezet die door de caRoI™ takel getild moeten worden compatibel zijn inzake de toegang, de weerstand, de horizontale stand, de adhesie van de lasten.
- Er geen obstakels aanwezig zijn waartegen de last of de hijskabel lateraal zou kunnen gaan staan en waartegen de last zou kunnen aanstoten.
- De haak in goede staat verkeert:
 - o de haak moet tegen de bek van de haak staan,
 - o de bevestigingsmoer van de ophanghaak (tek. 3, fig. 7) moet doeltreffend vastgezet zijn en de vergrendelpin van de moer (tek. 4, fig. 7)

moet correct geplaatst zijn.

- Het geheel van de veiligheidssystemen van het caRoI™ toestel correct werken (zie §12).
- De installatievoorwaarden bestudeerd werden om het valrisico van personen, materialen en van het toestel zoveel mogelijk te beperken.
- De installateur beschikt over alle nodige persoonlijke veiligheidsuitrustingen (valbeveiligingssysteem, handschoenen, veiligheidsschoenen, helm) om de installatie correct uit te voeren.
- Of de installateur een valbeveiligingssysteem gebruikt volgens de richtlijn 89/656/CEE, hij moet verplicht controleren of het verankerpunt waarmee het valbeveiligingssysteem bevestigd is, voldoende weerstand biedt.
- De gebruiksomgeving van het toestel geen ontploffingsrisico inhoudt (Richtlijn ATEX).
- De gebruiksomgeving niet abnormaal corrosief is, van het mariene type of andere.

Extra controles bij het gebruik van omkeerschijven

- Controleer of de draai-as van de schijven loodrecht op het plan van de kabel staan.
- De ontvangststructuur waarop de omkeerschijven bevestigd zijn (fig. 16 of 17, tek. 1 en 2) alle nodige garanties biedt in termen van stabiliteit en mechanische weerstand conform de van kracht zijnde reglementeringen.
- De omkeerschijven een maximale gebruikslast hebben die compatibel is met de installatieconfiguratie en met de maximale gebruikslast van het toestel, conform de van kracht zijnde reglementeringen.
- De omkeerschijven compatibel zijn met de diameter van de caRoI™ kabel, conform de van kracht zijnde reglementeringen.

NL

5.2 Bevestiging van de caRol™ takels



GEVAAR: controleer of de ontvangst-structuur van de bevestigingsplaat een voldoende weerstand biedt voor de aan te brengen kracht.

Als de bevestiging van het toestel op een voor de operator gevaarlijke plaats uitgevoerd moet worden dan moeten de door de arbeids-wetgeving voorgeschreven veiligheidsmaat-regelen getroffen worden om alle, niet in deze handleiding beschreven risico's uit te sluiten.



BELANGRIJK: vermijd de aanwezigheid van obstakels waartegen de last of de hijskabel lateraal zou kunnen gaan staan en waartegen de last zou kunnen aanstoten.



BELANGRIJK: ongeacht de montage, hijs nooit een last zonder deze eerst loodrecht ten opzichte van het toestel te plaatsen.

5.2.1 Bevestiging van de caRol™ takel type TR

Het toestel kan op zijn basis bevestigd worden (fig. 5) of op zijn zijkant, tegenover de zwengel (fig. 6).

5.2.1.1 Bevestiging van het toestel steunend tegen de basis (fig. 5)

De bevestiging van het toestel moet uitgevoerd worden met bouten en men dient als volgt te werk te gaan:

- De steunoppervlakte moet vlak zijn en de tussenafstanden voor de bevestiging aangegeven in §4.1.1 moeten gerespecteerd worden.
- TR150: Bevestig het toestel met 4 schroeven M8 van klasse 8-8 minimum en 4 zelfremmende moeren M8 (de schroeven en de moeren zijn niet bij het toestel bijgeleverd).

- TR300/500: Bevestig het toestel met 4 schroeven M12 van klasse 8-8 minimum en 4 zelfremmende moeren M12 (de schroeven en de moeren zijn niet bij het toestel bijgeleverd).
- Zet de 4 bevestigingen correct vast met de aangepaste werktuigen.

5.2.1.2 Bevestiging van het toestel steunend op de zijkant (fig. 6):

De bevestiging van het toestel moet uitgevoerd worden met bouten en men dient als volgt te werk te gaan:

- De steunoppervlakte moet vlak zijn en de tussenafstanden voor de bevestiging aangegeven in §4.1.1 moeten gerespecteerd worden.
- Verwijder de dop voor toegang (tek. 10, fig. 1).
- TR150: Bevestig het toestel met 3 schroeven M8 van klasse 8-8 minimum en 3 zelfremmende moeren M8 (de schroeven en de moeren zijn niet bij het toestel bijgeleverd).
- TR300/500: Bevestig het toestel met 3 schroeven M12 van klasse 8-8 minimum en 3 zelfremmende moeren M12 (de schroeven en de moeren zijn niet bij het toestel bijgeleverd).
- Zet de 3 montageschroeven/moeren vast met de aangepaste werktuigen.



OPMERKING: voor de bevestiging van het toestel kunnen andere bevestigingen overwogen worden, bijvoorbeeld:

- binnendraden M8 (TR150), M12 (TR300/500) uitgevoerd in de structuur.
- mechanische of chemische pluggen die een mechanische weerstand garanderen van minimum 1000 kg, conform de specificaties van de fabrikant.

5.2.2 Bevestiging van de caRol™ takel type TS

Het toestel wordt op zijn basis bevestigd (fig. 19). De bevestiging van het toestel moet uitgevoerd worden met bouten en men dient

als volgt te werk te gaan:

- De steunoppervlakte moet vlak zijn en de tussenafstanden voor de bevestiging aangegeven in §4.2.1 moeten gerespecteerd worden.
- Schroef de schroef (tek. 1, fig. 20) los met een kruiskopschroevendraaier.
- Verwijder de carter (tek. 10, fig. 2).
- Bevestig het toestel:
- TS500: met 4 schroeven M12 van klasse 8-8 minimum en met 4 zelfremmende moeren M12,
- TS250: met 4 schroeven M12 van klasse 8-8 minimum en met 4 zelfremmende moeren M12.

(De schroeven en de moeren zijn niet bij het toestel bijgeleverd.)

- Zet de 4 bevestigingen correct vast met de aangepaste werktuigen.
- Plaats de carter (tek. 10, fig. 2) terug.
- Schroef de schroef (tek. 1, fig. 20) los met een kruiskopschroevendraaier.



OPMERKING: voor de bevestiging van het toestel kunnen andere bevestigingen overwogen worden, bijvoorbeeld:

Voor de TS500:

- binnendraden M12 uitgevoerd in de structuur.
- mechanische of chemische pluggen die een mechanische weerstand garanderen van minimum 1000 kg, conform de specificaties van de fabrikant.

Voor de TS250:

- binnendraden M10 uitgevoerd in de structuur.
- mechanische of chemische pluggen die een mechanische weerstand garanderen van minimum 700 kg, conform de specificaties van de fabrikant.

6 Verankering van de last:

De bevestiging van de last moet verplicht gebeuren met de haak van de caRol™ hijskabel (tek. 1, fig. 7) uitgerust met een veiligheidspal (tek. 2, fig. 7).

Ga als volgt te werk om de bevestiging uit te

voeren:

- 1) Kantel de pal van de haak in open positie door op het uiteinde te drukken (kant bek van de haak) en houd hem in deze positie,
- 2) Plaats tussen de bek van de haak en de pal, het extern bevestigingsorgaan, zoals een strop,
- 3) Laat de pal los zodat deze terugkeert in de oorspronkelijke gesloten positie (pal in contact met de haak van de bek).

De bevestiging van de last moet gebeuren met een strop die de aangepaste afmetingen heeft en van het juiste type en vermogen is dan het te behandelen voorwerp. Het is verboden de hijskabel van het toestel te gebruiken als strop door deze rond een voorwerp aan te brengen en hem op zijn haak vast te nemen (fig. 8 correct stroppen, fig. 9 verboden stroppen).

7 Montage met omkeerschijven (fig. 16 of fig. 17):

Het toestel kan gebruikt worden met 2 omkeerschijven.



OPMERKING: De diameter van de keelmiddellijn van de gebruikte schijven moet gelijk zijn aan minstens 16 keer de diameter van de caRol™ hijskabel (controleer indien nodig de van toepassing zijnde reglementering).



OPMERKING: contacteer Tractel® voor het gebruik met één schijf of met 2 omkeerschijven.

Ga als volgt te werk voor de montage:

- Bevestig het toestel (zie §5),
- ontkoppel de trommel (zie § 8.4) en rol de kabel voldoende af zodat de last opgehangen kan worden,
- breng de kabel in de omkeerschijven (tek. 1 en 2 fig.16 of 17),
- hang de last op aan de haak (tek. 3, fig.16 of fig.17) van de caRol™ hijskabel (zie §13).

8 Indienststelling

8.1 Plaatsing van de caRol™ kabel in het toestel

Ga als volgt te werk voor het plaatsen van de caRol™ hijskabel rond de trommel:

- Breng via de binnenkant van de trommel het afgeslepen uiteinde van de caRol™ hijskabel tegelijk in de klembeugel (tek. 1, fig. 10) en in de doorgang van de trommel (tek. 2, fig. 10),
- Laat ongeveer 5 mm caRol™ hijskabel uitsteken van de externe flens van de trommel,
- Verwijder de dop voor toegang (tek. 10, fig. 1),
- Zet de 2 moeren van de kabelklem vast met een pijpsleutel van 7 mm (fig. 11)
- Plaats de dop voor toegang (tek. 10, fig. 1) terug,
- Rol de caRol™ hijskabel op rond de trommel in de richtingen aangegeven door de pijl (fig. 10) om zodoende een regelmatige opgerolde kabel te krijgen, laag voor laag.



GEVAAR: respecteer nauwgezet de richting voor het oprollen van de caRol™ hijskabel in verhouding tot de trommel in de richting die door de pijl aangegeven wordt (fig. 10)



OPMERKING: als optie, zijn de toestellen van het type TS, gemonteerd op de TRACPODE driehoek uitgerust met een tweede klembeugel (tek. 1, fig. 21). Ga als volgt te werk voor de montage van de caRol™ hijskabel:

- Breng via de binnenkant van de trommel het afgeslepen uiteinde van de caRol™ hijskabel tegelijk in de klembeugel (tek. 1 en 2, fig. 21) en in de doorgang van de trommel (tek. 3, fig. 21),
- Laat ongeveer 5 mm caRol™ hijskabel uitsteken van de externe flens van de trommel,
- Verwijder de dop voor toegang (tek. 10, fig. 1),
- Zet de 2 moeren van de kabelklem vast (tek. 2, fig. 21) met een pijpsleutel van

7 mm (fig. 11),

- Draai de trommel een kwartslag om de klembeugel (tek. 1, fig. 21) tegenover de opening te plaatsen en zet de 2 moeren van de klembeugel (tek. 1 fig. 21) vast aan de hand van een pijpsleutel van 11 mm (fig. 11),
- Plaats de dop voor toegang (tek. 10, fig. 1) terug,
- Rol de caRol™ hijskabel op rond de trommel in de richtingen aangegeven door de pijl (fig. 21) om zodoende een regelmatige opgerolde kabel te krijgen, laag voor laag.

8.2 Plaatsen van de kabel in de schijven



OPMERKING: Tractel beveelt aan twee personen in te schakeln om het plaatsen van de kabel op de schijven uit te voeren.

- Ontkoppel de trommel (zie §8.4),
- Rol de caRol™ hijskabel af en zorg ervoor deze gespannen te houden gedurende de volledige duur van de afrolfase. Breng de kabel in de omkeerschijven aan de kant van het toestel (fig.16 of 17, tek. 1). Rol de kabel opnieuw af en zorg ervoor de kabel opnieuw gespannen te houden. Breng de kabel in de omkeerschijven aan de kant van de last (fig.16 of 17 rep.2).
- Laat de hijschaak hangen (fig. 16 of 17, tek. 3),
- Koppel de trommel (zie §8.4)
- Doe het geheel hijschaak dalen aan de hand van de zwengel (fig. 1, tek. 5),
- Controleer aan het einde van de aanslag beneden of er 2 toeren opgerolde kabel overblijven op de trommel van het toestel.

8.3 Afstelling van de lengte van de zwengel

Deze afstelling is nodig om de door de gebruiker uit te voeren kracht aan te passen in functie van de te hijsen last (zie fig.12 en fig.13).

Ga als volgt te werk om de zwengel af te stellen:

- Trek aan de knop (tek. 7, fig. 1)
- Steek het rechthoekig gedeelte van de

zwengel in het middel (tek.9), het handvat (tek.10) moet naar de buitenkant van de takel gericht zijn,

- Afstelling van de lengte van de zwengel (tek. 5, fig. 1) op de gewenste lengte,
- Laat de knop (tek. 7, fig. 1) los,
- De as bevindt zich in het centrum van de knop en de knop (tek. 7) moet terugkeren naar zijn aanvankelijke positie. De zwengel mag de knop niet overschrijden, in het tegenovergestelde geval betekent dit dat de zwengel niet geblokkeerd is,
- Controleer de blokkering van de zwengel door een translatiebeweging met de zwengel te maken,
- Als dit niet het geval is, voer een lichte translatiebeweging uit met de zwengel om het blokkeersysteem in van de zwengel in te schakelen.



BELANGRIJK: voordat de takel gebruikt wordt, moet de zwengel in translatie geblokkeerd zijn om het onvoorziene loskomen te vermijden.

8.4 De trommel ontkoppelen / koppelen



GEVAAR: deze handeling moet verplicht uitgevoerd worden zonder last.

Deze handeling kan nuttig zijn om de caRol™ hijskabel snel leeg te onttollen zonder de zwengel te gebruiken.

Ga als volgt te werk om de trommel te ontkoppelen:

- Verwijder de dop voor toegang (tek. 10, fig. 1),
- Bewerk de zwengel (tek. 5, fig. 1) om de hefboom voor het ontkoppelen van de trommel zich tegenover de opening voor toegang bevindt,
- Demonteer de zwengel (tek. 5, fig. 1),
- Kantel de hefboom (tek. 1, fig. 14) met een kwartslag in de aangegeven richting.
- De trommel (rek. 3, fig. 1) is nu vrij in de rotatie en men kan aan de caRol™ hijskabel aan de gewenste lengte

trekken.

Ga als volgt te werk om de trommel te koppelen:

- breng de hefboom (tek. 1, fig. 15) met een kwartslag terug en doe de trommel handmatig draaien (tek. 3, fig. 1) om de hefboom (tek.1, fig.15) terug in zijn oorspronkelijke positie te plaatsen,
- monteer de zwengel (tek. 5, fig. 1) opnieuw,
- plaats de dop voor toegang (tek. 10, fig. 1) terug,
- controleer of de rotatie van de zwengel in de stijgrichting de rotatie van de trommel aandrijft in de stijgrichting en omgekeerd.

8.5 Controles zonder last

Controleer of:

- Er geen enkele interferentie bestaat tussen de kabel, uitgerust met zijn haak en de omgeving over de volledige hijslengte van de last.
- Er minstens 2 toeren opgerolde hijskabel op de trommel overblijven aan het einde van de loop beneden.

8.6 Controles met last



GEVAAR: respecteer minutieus de richting van de tractiekracht van de caRol™ hijskabel die door de last uitgevoerd wordt. De twee mogelijkheden worden voorgesteld door de twee pijlen op fig.13 voor het toestel type TR en fig. 20 voor het toestel type TS.



GEVAAR: Als het gebruik van het toestel op een voor de operator gevaarlijke plaats uitgevoerd moet worden dan moeten de door de arbeidswetgeving voorgeschreven veiligheidsmaatregelen getroffen worden om alle, niet in deze handleiding beschreven risico's uit te sluiten.



BELANGRIJK: Het is verboden het toestel te gebruiken in tractie, in schuine hijsbewegingen, in tractie op hellende vlakken

of in een andere configuratie dan in deze handleiding beschreven.

Eenmaal de maximale gebruikslast opgehangen, hijs deze last beetje op en voer daarna de volgende controles uit:

- 1) Als men de zwengel (tek. 5, fig. 1) in de stijgrichting draait dan moet de last stijgen en de takel laat een herhalende tokkelgeluid horen dat overeenstemt met het geluid van de pal (tek. 1, fig. 18) op het tandwiel (tek. 2, fig. 18).
- 2) Als men de zwengel (tek.5 fig.1) loslaat, moet de last stil komen te staan.
- 3) Als men aan de zwengel draait in de tegenovergestelde richting dan de stijgrichting dan moet de last progressief dalen. In deze richting maakt de takel geen tokkelgeluid.
- 4) Er geen vervormingen, spleten of breuken zijn op de ontvangststructuur van de caRol™ takel. Stop, als dit wel het geval is, onmiddellijk de stijgbeweging, zet de last neer en demonteer het caRol™ toestel.
- 5) Er geen enkele interferentie bestaat tussen de kabel, uitgerust met zijn haak en de omgeving over de volledige hijslengte van de last, als men de zwengel manoeuvreert.
- 6) Er geen vervormingen, spleten of breuken zijn op de bevestiging van de omkeerschijven (fig. 16 of 17 tek. 1 en 2) en in de rechtstreekse omgeving. Stop, als dit wel het geval is, onmiddellijk de stijgbeweging, zet de last neer en laat de verankering van de omkeerschijven door een bevoegd persoon controleren.
- 7) Het neerzetten van de last geen vervorming van de ondergrond of van het werkplateau veroorzaakt.

Als de functies 1) tot 7) normaal werken, kan men de manoeuvres uitvoeren.

Zoniet, moet men het toestel terugsturen naar een erkende Tractel® reparateur.

9 Bedienen

9.1 Voorafgaande voorwaarden

Voordat men het caRol™ hijstoestel gaat bedienen, moet de operator ervoor zorgen dat:

- De verlichtingsvoorwaarden voldoende zijn over de volledige hijslengte van de last.
- De windsnelheid compatibel is met het gebruik van het toestel (< 50km/u).
- De te hijsen last een last van materialen is en geen menselijke last.

9.2 Controles voor gebruik

Voordat men het caRol™ hijstoestel gaat bedienen, moet de operator ervoor zorgen dat:

- De last van het materiaal kleiner of gelijk is aan de CMU van de caRol™.
- Over de volledige hijslengte geen risico bestaat dat de kabel in contact komt met een obstakel.
- De hijskabel in goede staat verkeert over de volledige lengte.
- De veiligheidssystemen correct werken.
- De werkzone beveiligd is conform de van kracht zijnde wetgeving.

Extra controles uit te voeren in het geval van een installatie met een omkeerschijf:

Controleer of de draai-as van de schijven loodrecht op het plan van de kabel staan.

9.3 Werkwijze

9.3.1 Algemeen



GEVAAR:

- Het is verplicht dat de geluidniveau in de werkzone van de operators een goed begrip van de uitgewisselde instructies toelaat tijdens alle fasen van de werken die in dit hoofdstuk beschreven worden.

- Het is verboden onder een opgehangen last te staan of te werken. Het is ten eerste aanbevolen onder de last een “verboden toegang” zone op te stellen.

9.3.2 Stijgen van de last van materiaal



OPMERKING: Tractel raadt aan 2 operators in te schakelen voor het uitvoeren van deze bewerking.

De eerste operator is belast met het stroppen

van de last.

De tweede operator is belast met de behandeling van de zwenkel en het neerplaatsen van de last in hoge positie.

Beschrijving van de werkfasen tijdens het stijgen van een last:

- De last stropen

De operator hangt de te hijsen last op met de hijsaak van het toestel (fig. 3, tek. 1).

- Opstijgen van de last

Door een lichte draaibeweging van de zwenkel (fig. 1, tek. 5) doet de operator de massa van de grond stijgen en controleert of geen enkel deel van de last los kan komen tijdens de stijgbeweging.

- Hijsen van de last

Door een draaibeweging van de zwenkel (fig. 1, tek. 5) doet de operator de last stijgen.



GEVAAR: De operator moet verplicht een permanent visueel contact hebben op de last over de volledige lengte en hij moet in het bijzonder:

- Vermijden dat de last gaat schommelen of draaien.
- Elk obstakel verwijderd houden van de hijskabel of van de last van materiaal.
- Vermijden dat de kabel slapt wordt op het belaste gedeelte.
- Het hijsen van de last stoppen.

De operator laat de zwenkel los. Op dit moment moet de operator de effectieve stop van de last vaststellen.

- De last in hoge positie plaatsen en neerzetten.

De operator grijpt de last vast met een aangepaste hijsarm en plaatst de last loodrecht op het oppervlak waar de last neergezet moet worden.

De operator zet de last neer door de zwenkel te bedienen.



BELANGRIJK: Controleer, tijdens het neerzetten, of de last stabiel is en of geen enkel element zich van de last kan losmaken.

9.3.3 Dalen van de last van materiaal



OPMERKING: Tractel raadt aan 2 operators in te schakelen voor het uitvoeren van deze bewerking.

De eerste operator is belast met het stropen van de last en het bedienen van de bedieningskast.

De tweede operator is belast met het neerzetten van de last in lage positie.

Beschrijving van de werkfasen tijdens het dalen van een last:

- De last stropen en lichtjes doen stijgen,
- Plaats de last loodrecht op de plaats waar men de last moet neerzetten.

De operator grijpt de last vast met een aangepaste hijsarm en plaatst de last loodrecht op het oppervlak waar de last neergezet moet worden en doet vervolgens door draaibeweging van de zwenkel dalen.



GEVAAR:

- Controleer of er zich geen enkel obstakel bevindt op het daaltraject van de last.
- Controleer of de neerzetplaats beveiligd is en of er geen enkele persoon zich onder de last bevindt.
- De operator moet verplicht een permanent visueel contact hebben op de last over de volledige lengte en hij moet in het bijzonder:
 - Vermijden dat de last gaat schommelen of draaien.
 - Elk obstakel verwijderd houden van de hijskabel of van de last van materiaal.
 - Vermijden dat de caRol™ hijskabel slap wordt.
 - De daling van de last stoppen.

De operator stopt de draaibeweging van de zwenkel. Op dit moment moet de operator de effectieve stop van de last vaststellen.

- De last in lage positie plaatsen en neerzetten.



BELANGRIJK: Controleer, tijdens het neerzetten, of de last stabiel is en of

geen enkel element zich van de last kan losmaken.

10 Noodprocedure in geval van incidenten

Het stoppen van de draaibeweging van de zwengel (fig. 1, tek. 5) doet de beweging van de last stoppen.

Verwittig de bevoegde autoriteiten met het oog op het inschakelen van neerzetting van de massa en ingrepen op het toestel.



GEVAAR: Zet verplicht een veiligheidszone op rond het toestel en loodrecht met de last om zodoende de toegang te vermijden voor onbevoegde personen.



BELANGRIJK: Ongeacht de oorzaak van de blokkering van de kabel tijdens de beweging, stop onmiddellijk de manoeuvres zonder aan te dringen.

11 Buiten bedrijf stellen - opslag

Ontkoppel de haak van de caRol™ hijskabel van de last alleen als deze stabiel steunt op een vaste support die voldoende stevig is.

Het toestel kan op de werkpost blijven staan op voorwaarde dat deze plaats beschermd is tegen weersomstandigheden en droog is.

Houd het toestel buiten het bereik van niet bevoegde personen.



GEVAAR: Als het toestel in een verouderde staat verkeert en mogelijk risico's kan inhouden, is de gebruiker verplicht dit materiaal af te danken volgens de van kracht zijnde milieuregels.

Tractel raadt aan het toestel in zijn oorspronkelijke verpakking op te slaan. De caRol™ hijskabel moet correct rond de trommel opgerold zijn.

Het caRol™ toestel moet op een droge en

zuivere plaats opgeslagen worden aan temperaturen tussen -10°C en +50°C.

Het toestel moet getransporteerd worden met de caRol™ hijskabel op de trommel gerold.

12 Veiligheidsinrichtingen

De veiligheidsinrichtingen conform de norm EN13157:10/2009 die de toestellen bezitten, zijn de volgende:

- automatische rem met pal en dubbele veer
- beveiliging van de gebruikers en de tandwielen door een ergonomische veiligheidskap die voor het onderhoud verwijderd kan worden (tek. 4 fig.1 of tek. 10, fig. 2)
- een haak met oog uit smeedstaal (fig. 7, tek. 1) met veiligheidspal (fig. 7, tek. 2)
- automatische vergrendeling van de zwengel

13 Hijskabel caRol™

Eén uiteinde van de caRol™ hijskabel heeft een haak met oog met een veiligheidspal (fig.7 tek.1) gemonteerd op een lus van de caRol™ hijskabel uitgerust met een kous (tek. 5, fig. 7) en ingezet in een metalen mof (tek. 6, fig. 7). Het andere uiteinde van de caRol™ hijskabel is gelast en geslepen (zie.fig. 23).

Om de gebruiksveiligheid van de caRol™ toestellen te garanderen is het van essentieel belang deze uitsluitend te gebruiken met de voor deze toestellen speciaal ontwikkelde caRol™ kabels.

De goede staat van de caRol™ hijskabel is een garantie voor de veiligheid, net als de goede staat van het toestel. Het is dus nodig de staat van de caRol™ hijskabel voortdurend te controleren.



GEVAAR: het gebruik van een beschadigde of niet aan het toestel aangepaste hijskabel houdt een groot risico in voor ongevallen en functiestoringen. Het is dus nodig de goede staat van de caRol™

hijskabel voortdurend te controleren en onmiddellijk elke caRol™ hijskabel die tekenen van eventuele beschadiging (fig.24) toont, uit bedrijf te nemen.

Laat nooit een caRol™ hijskabel tegen obstakels wrijven.



BELANGRIJK: Stel de caRol™ hijskabel nooit bloot aan mechanische of chemische agressies.

14 Verboden en fout gebruik

Het is verboden:

- De in deze handleiding beschreven toestellen te gebruiken voor het hijsen of het transport van personen.
- Het toestel te gebruiken als het langer dan een jaar geleden gecontroleerd werd.
- Het toestel op een onvoldoende weerstand biedende structuur te bevestigen.
- Dit toestel met andere middelen te bevestigen dan deze die beschreven zijn in deze handleiding.
- Dit toestel te gebruiken voor andere doeleinden dan deze waarvoor het bestemd is.
- Het toestel te gebruiken voor andere doeleinden dan het verticaal hijsen van materialen.
- Het toestel te gebruiken voor een last die groter is dan de maximale gebruikslast.
- Het toestel te gebruiken in een explosieve omgeving (toestel niet conform de ATEX richtlijn).
- Het toestel te gebruiken als de temperatuur minder dan -10°C of hoger dan +50°C is.
- Het toestel te gebruiken als de windsnelheid meer dan 50 km/u bedraagt.
- De handen of een ander deel van het lichaam te benaderen bij de draaiende onderdelen van dit toestel.
- Dit toestel te gebruiken zonder eerst de in deze handleiding beschreven voorafgaande controles uitgevoerd te hebben.
- Te proberen vaste of geblokkeerde lasten te hijsen.
- De last in vrije val te doen dalen.
- De last te doen stijgen of te doen dalen zonder deze uit het zicht te verliezen over het volledige traject.
- Een laterale tractie op de last uit te voeren.
- Een last op de grond te doen schuiven.
- De last te laten schommelen onder het toestel.
- Te stationneren onder de ast of zich onder de last te begeven.
- Elke andere kabel dan de caRol™ hijskabel te gebruiken.
- De caRol™ hijskabels te gebruiken die in slechte staat verkeren.
- De caRol™ hijskabels te gebruiken als strop.
- En caRol™ hijskabel gespannen te laten of de last te laten wrijven tegen een obstakel.
- Haken die in slechte staat verkeren te gebruiken.
- Wijzigingen aan te brengen die niet in deze handleiding beschreven zijn.
- De trommel volledig af te rollen (laat 2 tot 3 extra afroltoeren over).
- De trommel met last te ontkoppelen.
- Andere zwingels dan de oorspronkelijke zwingel te gebruiken.
- Andere onderdelen of toebehoren te gebruiken dan de oorspronkelijke onderdelen en toebehoren van de constructeur.
- Het toestel te verankeren met het handvat.

15 Bedrijfsstoringen

Bedrijfsstoringen	Diagnose	Oplossingen
Als men de zwengel draait in de stijgrichting, dan gaat de last dalen en omgekeerd	De caRol™ hijskabel in de bobine ingesloten	Maak de caRol™ hijskabel los en neem hierbij alle noodzakelijke veiligheidsvoorzorgen. Als de caRol™ kabel beschadigd is (volgens de criteria beschreven)
	De caRol™ hijskabel is in de slechte richting opgerold	Rol de caRol™ hijskabel op in de juiste richting
Blokking van de kabel	Blijven steken van de last in stijgbeweging	Verwijder de last en controleer de kabel voordat men de beweging verder zet
Belast en in de stijgrichting, maakt de takel geen herhalend tokkelgeluid	De veren van de pal zijn stuk	Verwijder de last en stuur het toestel terug naar een erkende Tractel® reparateur
	De pal zit vast op de rotatie-as	Verwijder de last en stuur het toestel terug naar een erkende Tractel® reparateur
De last wordt niet afgeremd, zowel bij het stijgen als bij het dalen zodra de kracht op de zwengel stopt	Remsysteem defect	Verwijder de last en stuur het toestel terug naar een erkende Tractel® reparateur
Kracht op de zwengel abnormaal hoog	Aandrijfsysteem zit vast	Smeer het ingrijpsysteem rijkelijk in (zie §18 Onderhoud)
	Trommel zit vast op de rotatie-as	Verwijder de last en stuur het toestel terug naar een erkende Tractel® reparateur
Als de hefboom van de ontkoppeling in gekoppelde positie staat en na de rotatie van de zwengel van verschillende toeren in de stijgrichting, gaat de last niet stijgen	Verbindingsas tandwiel/trommel zit vast in zijn behuizing	Verwijder de last en stuur het toestel terug naar een erkende Tractel® reparateur
	Veer van de verbindingsas tandwiel/trommel beschadigd	Verwijder de last en stuur het toestel terug naar een erkende Tractel® reparateur
De zwengel blokkeert niet automatisch in translatie	Terugtrekveer stuk	Verwijder de last en stuur het toestel terug naar een erkende Tractel® reparateur
	As zit vast	

16 Tijdelijk buiten bedrijf stellen en demontage

16.1 Buiten bedrijf stellen

Het buiten bedrijf stellen moet gebeuren in de volgende gevallen:

- Vaststelling van een defect op het toestel (tabel van bedrijfsstoringen).
- Verlengde werkstop van het toestel.

Het toestel kan op de werkpost blijven staan op voorwaarde dat deze plaats beschermd is tegen weersomstandigheden en droog is.

Procedures voor het buiten bedrijf stellen

- Als het toestel functioneel is:
 - o Verwijder de last van de hijszaak.
 - o Rol de hijskabel volledig op de trommel op aan de hand van de zwengel.

- Als het toestel niet functioneel is:
 - o Verwijder de last met een ander aangepast hijsmiddel en neem hierbij alle nodige voorzorgsmaatregelen voor dit soort ingrepen.
 - o Rol de hijskabel op een bobine op die niet

door Tractel verschaft werd en die een gelijke of grotere diameter heeft dan de trommel en zorg ervoor de kabel niet te beschadigen.

- o Bevestig deze bobine aan het handvat met behulp van een koord.



BELANGRIJK:

- o Controleer of de kabel niet onpas gaat afrollen.
- o Gebruik geen hijskabel als middel om de bobine op het handvat op te hangen.
- o Houd het toestel buiten het bereik van niet personen die niet bevoegd zijn ermee te werken.

16.2 Controles voor demontage

Controleer, vóór elke demontage of:

- Het toestel buiten dienst staat
- De werkzone loodrecht staat op het plaats van de demontage en beveiligd is conform de van kracht zijnde wetgeving.
- De installateur beschikt over een hijsmiddel (stropen) en aangepaste hijsarm om het caRol™ toestel in veilige omstandigheden terug te winnen.
- De installateur beschikt over de nodige werktuigen voor de installatie (zie 5 naargelang het type van de takel).
- De installateur moet ervoor zorgen dat het verankerpunt van het hijstoestel voor de demontage compatibel is met het gewicht van het caRol™ toestel, conform de van kracht zijnde wetgeving.
- De installateur moet ervoor zorgen dat geen enkel obstakel aanwezig is waartegen het caRol™ toestel zou kunnen stoten tijdens de daalbeweging.

16.3 Handelingen voor de demontage



OPMERKING: Tractel raadt aan 2 operators in te schakelen voor de demontage van het toestel.

Werktuigen: dezelfde werktuigen als deze die

voor de installatie gebruikt worden (zie §5)

Ga als volgt te werk om de demontage uit te voeren:

- Bevestig het toestel met een textiele strop op één van de handvaten.
- Deze bewerking moet zodanig uitgevoerd worden dat het toestel zo stabiel mogelijk is tijdens en na de demontage.
- Met de aangepaste werktuigen maakt één van de operators de bevestigende onderdelen van de bevestigingsstructuur van het toestel los, terwijl de andere operator het toestel in positie houdt om te vermijden dat het toestel gaat kantelen of draaien.
- Met het hijstoestel voor de demontage tilt de operator die belast is met het losmaken van de bevestigingsonderdelen lichtjes het toestel op om het van de bevestigingsstructuur te verwijderen.
- Bij het verwijderen moeten de operators controleren of de hijskabel niet onder het toestel vast zit.

De demontage is nu ten einde.

17 Reglementaire controles

In Frankrijk moeten hijstoestellen een aanvankelijke controle ondergaan voordat ze in bedrijf gesteld worden en periodiek gecontroleerd worden (Besluit van 1 maart 2004).

18 Onderhoud

Het onderhoud van het toestel bestaat uit het controleren van de goede staat, het reinigen, het uitvoeren van de periodieke controle (minstens jaarlijks) door een erkend Tractel® reparateur.

De tandwielen moeten regelmatig door een technicus ingesmeerd worden. Ga als volgt te werk om deze bewerking uit te voeren:

18.1 caRol™ takels van het type TR

- schroef de 3 bevestigingsschroeven (tek.1 fig.4) van de veiligheidsarter (tek.4 fig.1) los met een inbussleutel n°4.

- verplaats de carter naar de kant van de trommel,
- smeer in met een borstel met speciale inkepingen voor tandwielen met vet van het type KERNITE LUBRA K AC,
- plaats de carter terug en zet de 3 bevestigingsschroeven opnieuw vast (tek. 1, fig. 2) met een inbussleutel n°4.

18.2 caRol™ takels van het type TS

- schroef de bevestigingsschroef (tek. 1, fig. 20) van de veiligheids-carter (tek. 10, fig. 2) los met een kruiskopschroevendraaier.
- verwijder de veiligheids-carter (tek. 10, fig. 2),
- smeer in met een borstel met speciale inkepingen voor tandwielen met vet van het type KERNITE LUBRA K AC,
- plaats de veiligheids-carter terug en zet de bevestigingsschroef (tek. 1, fig. 20) terug vast met een kruiskopschroevendraaier.



GEVAAR: de zwenkel nooit manipuleren tijdens de insmeerbeurten.

- Zorg ervoor dat:
 - de bevestigingsmoer van de ophanghaak (tek. 3, fig. 7) correct vastgedraaid is en dat de blokkeerpen van de moer (tek. 4) goed geplaatst is.
 - de veiligheidspal (tek. 2, fig. 7) berust op de bek van de haak.
- Vervang indien nodig.

De fiche voor inspectie en onderhoud bevindt zich aan het einde van deze handleiding.

- Gebruik een vochtige spons en zeep om het toestel te reinigen.

Als er corrosie op het toestel verschijnt, reinig dan de oppervlakte met een staalborstel of schuurpapier en verf opnieuw met roestwerende verf.

- Het is strikt verboden corrosieve producten (zuren, chloorhoudende producten) te gebruiken om het toestel te

reinigen. Dit soort producten veroorzaken fenomenen van putcorrosie die het toestel kunnen beschadigen.

Elke schijnbare verslechtering van het toestel en de uitrusting, met name zijn haak, de hijskabel en de zwenkel moeten onderwerp uitmaken van controle voor het opnieuw in gebruik stellen voordat het gebruik ervan goedgekeurd mag worden.

19 Periodieke controles

Het onderhoud van het toestel bestaat uit het controleren van de goede staat, het reinigen, het uitvoeren van de periodieke controle (zie tabel met periodieke controles) door een erkend Tractel® reparateur.

Elke schijnbare verslechtering van het toestel en de uitrusting, met name zijn haak, de hijskabel en de bevestigingsstructuur van het toestel moeten onderwerp uitmaken van controle voor het opnieuw in gebruik stellen voordat het gebruik ervan goedgekeurd mag worden

Alleen de volgende personen zijn bevoegd de controlewerken uit te voeren:

- De operator moet de controlewerken uitvoeren vóór elk gebruik van het toestel volgens de tabel van de volgende bladzijde.
- De installateur moet de controlewerken uitvoeren vóór en na de installatie van het toestel volgens de tabel van de volgende bladzijde.
- De operator moet de controlewerken uitvoeren vóór de eerste ingebruikname van het toestel volgens de tabel van de volgende bladzijde.
- De servicedienst van Tractel moet de jaarlijkse controlewerken uitvoeren en elke 10 jaar volgens de tabel van de volgende bladzijde.

Tabel van de uit te voeren periodieke controles

	Vóór de eerste ingebruikname	Vóór de installatie	Vóór elk gebruik	Jaarlijks	Om de 10 jaar	Type
Werking van het stijgen/dalen	X	X	X	X	X	FT
Werking van de pal van de haak	X	X	X	X	X	FT
Werking van de rem tijdens het stijgen/dalen	X	X	X	X	X	FT
Staat van de hijskabel	X	X	X	X	X	VT
Staat van de hijszaak	X	X	X	X	X	VT
Staat van de slijtage* van de remgarnituur				X	X	VT
Staat van de bevestigingsstructuur van het toestel	X	X	X	X	X	VT
Staat van de veiligheidspal van de haak (vervormingen, slijtage, breuken)	X	X	X	X	X	VT
Staat van de oproltrommel (breuken, scheuren)				X	X	VT
Staat van de ophanging van de kabel op de trommel				X	X	IT
Staat van de hijskabel van de last (gescheurde draden, corrosie)	X	X	X	X	X	VT
Staat van de kabelmof en van de kouslus (spleten, slijtage, corrosie)	X	X	X	X	X	VT
Staat van de veiligheidscarters (vervormingen, spleten, corrosie)				X	X	IT
Staat van de reductor					X	IT
Staat van de lagers van de trommel					X	IT

* toegestane slijtage van de garnituur

FT: Werkingstest

VT : Visuele controle zonder demontage

IT: Controle door openen of demontage van het te controleren element

caRol™ toestel type	TR150	TR300/500	TS
Aantal garnituur	2 (tek. 3, fig. 18)	2 (tek. 3, fig. 18)	1 (tek. 3, fig. 22)
Dikte nieuwe garnituur	2,5 mm	3 mm	3,5 mm
Min dikte versleten garnituur	2 mm	2,5 mm	3 mm



BELANGRIJK: Als de garnituur beschadigingen vertoont (bijvoorbeeld: spleten, ontbinding...) dan dient deze vervangen te worden.



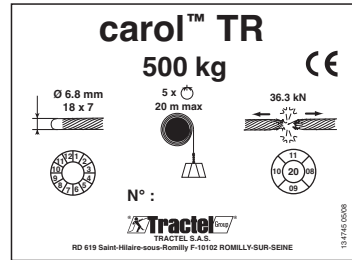
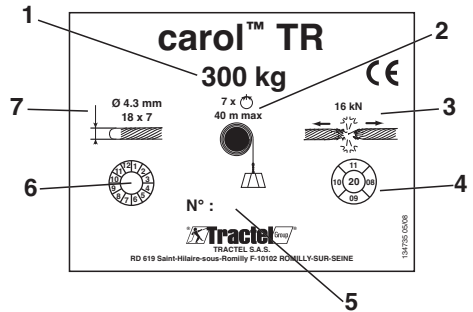
GEVAAR: vóór elke ingreep op een toebehoren, kabel inbegrepen, moet de operator verplicht de last neerzetten.

20 Markering en platen van de toestellen

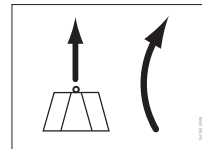
20.1 caRol™ takel van het type TR

20.1.1 Plaat met de eigenschappen van de caRol™ takels en de hijskabels:

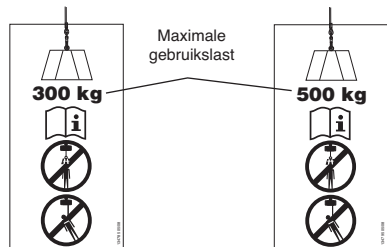
- 1 Maximale gebruikslast.
- 2 Aantal oprollagen op de maximale lengte.
Van de caRol™ hijskabel
- 3 Breeklast van de caRol™ hijskabel.
- 4 Het jaar van fabricatie.
- 5 Serienummer
- 6 De maand van fabricatie.
- 7 Diameter en structuur van de caRol™ hijskabel



20.1.2 Etiket dat de draairichting van de zwenkel vermeld om de last te doen stijgen:



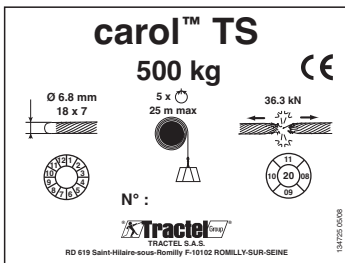
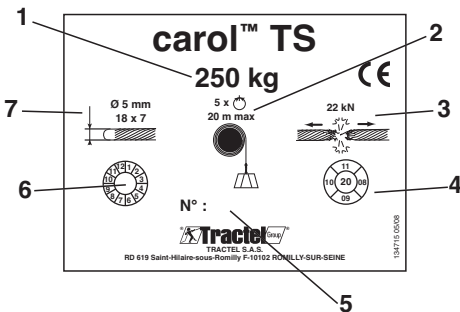
20.1.3 Etiket met verboden acties zoals zich niet onder de last begeven, het toestel niet gebruiken voor het hijsen van personen en de verplichting de handleiding voor gebruik en onderhoud te lezen:



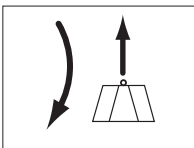
20.2 caRol™ takel van het type TS

20.2.1 Plaat met de eigenschappen van de caRol™ takels en de hijskabels:

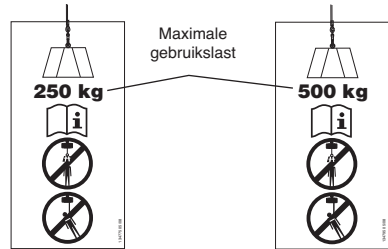
- 1 Maximale gebruikslast.
- 2 Aantal oprollagen op de maximale lengte.
Van de caRol™ hijskabel
- 3 Breeklast van de caRol™ hijskabel.
- 4 Het jaar van fabricatie.
- 5 Serienummer
- 6 De maand van fabricatie.
- 7 Diameter en structuur van de caRol™ hijskabel



20.2.2 Etiket dat de draairichting van de zwenkel vermeld om de last te doen stijgen:



20.2.3) Etiket met verboden acties zoals zich niet onder de last begeven, het toestel niet gebruiken voor het hijsen van personen en de verplichting de handleiding voor gebruik en onderhoud te lezen:



21 Afdanken en milieubescherming



BELANGRIJK: Het is strikt verboden resten van olie of vet, of elk onderdeel van het caRol™ toestel of van de accessoires in de natuur weg te werpen. Aan het einde van de levensduur van het caRol™ toestel moet de afdanking gebeuren volgens de van kracht zijnde reglementeringen.

FICHE VOOR INSPECTIE EN ONDERHOUD

Datum	Supervisor	Reden van de inspectie	Inspectie/ Controle uitgevoerd	Herstelling	Schatting van de risico's	Correctieve ingrepen

FICHE VOOR INSPECTIE EN ONDERHOUD

Datum	Supervisor	Reden van de inspectie	Inspectie/ Controle uitgevoerd	Herstelling	Schatting van de risico's	Correctieve ingrepen

INHALT	Seite
Allgemeine Warnhinweise	3
1) Definitionen und Piktogramme	4
2) Präsentation	4 und 5
3) Zubehör- und Ersatzteile	5
4) Technische Daten der caRol™-Handwinden	6 bis 8
5) Installation	9 bis 11
6) Anschlagen der Last	11
7) Montage mit Umlenkrollen	11
8) Inbetriebnahme	12 bis 14
9) Handhabung	14 und 16
10) Verfahren für den Notfall	16
11) Außerbetriebnahme - Lagerung	16
12) Sicherheitsvorrichtungen	16
13) caRol™-Hubseil	16 und 17
14) Verbotene fehlerhafte Anwendungen	17
15) Funktionsstörungen	18
16) Vorübergehende Außerbetriebnahme und Deinstallation	18 und 19
17) Vorschriftsmäßige Prüfungen	19
18) Wartung	19 und 20
19) Regelmäßige Prüfungen	20 und 22
20) Kennzeichnung und Geräteschilder	22 und 23
21) Ausmusterung und Umweltschutz	23
Prüf- und Wartungskarte	24 und 25
 Zeichnungen	 A und B

DE

Im Rahmen der ständigen Verbesserung seiner Produkte behält sich Tractel® jederzeit Änderungen aller Art an den in dieser Anleitung beschriebenen Ausrüstungen vor.

Die Firmen der Tractel®-Gruppe und ihre Vertragshändler liefern Ihnen auf Anfrage die Dokumentation über die gesamte Tractel®-Produktreihe: Hebezeuge und Zugmittel inklusive Zubehör, vorübergehende und permanente Zugangstechnik, Sicherheitsvorrichtungen für Lasten, elektronische Lastanzeiger, usw. Das Tractel®-Netz bietet Ihnen einen Kundendienst und eine regelmäßige Wartung an.



ALLGEMEINE WARNHINWEISE



- 1) Vor der Installation und Benutzung des Geräts müssen Sie zur Gewährleistung der Betriebssicherheit und einer optimalen Effizienz der Ausrüstung unbedingt die vorliegende Anleitung zur Kenntnis nehmen und die darin enthaltenen Vorschriften einhalten. Ein Exemplar dieser Anleitung muss allen Benutzern zur Verfügung gestellt werden. Auf Anfrage sind zusätzliche Exemplare erhältlich.
- 2) Benutzen Sie das Gerät nicht, wenn eines der am Ende dieser Anleitung aufgeführten am Gerät befestigten Schilder oder deren Beschriftung fehlt oder nicht lesbar ist. Bei Kennzeichnung durch Schilder sind auf Anfrage identische Schilder erhältlich, die vor dem weiteren Betrieb des Geräts angebracht werden müssen.
- 3) Stellen Sie sicher, dass alle Personen, die Sie mit der Benutzung des Geräts beauftragen, mit dessen Handhabung vertraut und in der Lage sind, die für den geplanten Einsatz geltenden Sicherheitsvorschriften einzuhalten. Die vorliegende Anleitung muss ihnen zur Verfügung gestellt werden.
- 4) Die Handhabung des Geräts muss in Übereinstimmung mit den für die Installation, Benutzung, Wartung und Prüfung von Materialhebezeugen geltenden Vorschriften und Sicherheitsnormen erfolgen.
- 5) Bei gewerblicher Nutzung muss das Gerät einer Person anvertraut werden, die die geltenden Vorschriften kennt und über die notwendige Autorität verfügt, um deren Einhaltung sicherzustellen, wenn sie das Gerät nicht selbst benutzt.
- 6) Jeder, der das Gerät zum ersten Mal benutzt, muss vor dem Anlegen der Last risikofrei bei einer geringen Hubhöhe sicherstellen, dass er die sichere und effiziente Handhabung völlig verstanden hat.
- 7) Die Anbringung und Inbetriebnahme des Geräts muss unter Bedingungen erfolgen, die die Sicherheit des Bedieners gemäß den für seine Kategorie geltenden Vorschriften garantieren.
- 8) Vor jeder Benutzung des Geräts müssen Sie sicherstellen, dass das Gerät sowie die damit verwendeten Zubehörteile sichtbar in einwandfreiem Zustand sind.
- 9) Tractel® lehnt jede Haftung für die Benutzung des Geräts in einer nicht in dieser Anleitung beschriebenen Montagekonfiguration ab.
- 10) Jede Änderung des Geräts außerhalb der Kontrolle von Tractel® und jedes Entfernen eines Bauteils befreien die Firma Tractel® von ihrer Haftung.
- 11) Tractel® garantiert die Funktionsfähigkeit des Geräts nur, wenn es mit einem Original- Tractel®-Seil gemäß den Angaben dieser Anleitung ausgestattet ist.
- 12) Jede nicht in dieser Anleitung beschriebene Montage oder Demontage des Geräts bzw. jede Reparatur außerhalb der Kontrolle von Tractel® befreit die Firma Tractel® von ihrer Haftung, insbesondere beim Ersatz von Originalteilen durch Teile anderer Herkunft.
- 13) Jede Änderung oder Reparatur des Seils außerhalb der Kontrolle von Tractel® befreit die Firma Tractel® von ihrer Haftung für die Folgen dieser Maßnahme.
- 14) Das Gerät darf nie für andere als die in dieser Anleitung beschriebenen Arbeiten verwendet werden. Es darf nie für Lasten benutzt werden, die auf dem Gerät angegebene Tragfähigkeit übersteigen. Es darf nicht in explosionsgefährdeter Umgebung eingesetzt werden.
- 15) Es ist verboten, das Gerät zum Heben oder Transportieren von Personen zu verwenden.
- 16) Dieses handbetriebene Gerät darf nie motorisch angetrieben werden.
- 17) Wenn eine Last von mehreren Geräten gehoben werden muss, muss die Installation der Geräte nach einer zuvor von einem Sachkundigen durchgeführten technischen Studie durchgeführt werden, insbesondere um eine gleichmäßige Lastverteilung unter optimalen Bedingungen zu gewährleisten. Tractel® lehnt bei Benutzung des Tractel®-Geräts in Verbindung mit Hebezeugen anderer Herkunft jede Haftung ab.
- 18) Das Gerät muss an einem festen Anschlagpunkt und an einer Struktur angeschlagen werden, deren Tragfähigkeit unter Berücksichtigung des geltenden Sicherheitsfaktors den in dieser Anleitung gemachten Angaben entspricht. Beim Einsatz mehrerer Geräte hängt die notwendige Tragfähigkeit der Struktur und des Anschlagpunkts von der Anzahl der Geräte und deren Tragfähigkeit ab.
- 19) Die ständige Prüfung des einwandfreien Gerätezustands und die ordnungsgemäße Wartung sind zur Gewährleistung der Betriebssicherheit unbedingt erforderlich. Je nach Witterungsverhältnissen auf Korrosion prüfen.
- 20) Der Aufenthalt bzw. die Bewegung unter der Last sind streng verboten. Der Bereich unter der Last muss gekennzeichnet und abgesperrt werden.
- 21) Der einwandfreie Zustand des Seils ist eine Grundvoraussetzung für die Arbeits- und Funktionssicherheit des Geräts. Die Prüfung des einwandfreien Seilzustands muss bei jeder Inbetriebnahme gemäß dem Kapitel "Seil" erfolgen. Jedes Seil, das Anzeichen von Beschädigung aufweist, muss sofort endgültig ausgemustert werden.
- 22) Wenn das Gerät nicht benutzt wird, muss es von unbefugten Personen ferngehalten werden.
- 23) Das Gerät muss regelmäßig von einem von Tractel® zugelassenen Sachkundigen gemäß dieser Anleitung geprüft werden.
- 24) Der Bediener muss während des Betriebs sicherstellen, dass das Seil ständig von der Last gespannt wird und insbesondere, dass die Last beim Senken nicht vorübergehend von einem Hindernis blockiert wird, wobei die Gefahr besteht, dass das Seil beim Lösen der Last vom Hindernis bricht.
- 25) Bei einer endgültigen Außerbetriebnahme muss das Gerät so ausgemustert werden, dass seine Benutzung unmöglich ist. Die Umweltschutzvorschriften beachten.

WICHTIG: Bei gewerblicher Nutzung, insbesondere wenn Sie das Gerät einer angestellten oder gleichgestellten Person anvertrauen müssen, müssen Sie die geltenden Arbeitsschutzbestimmungen hinsichtlich Montage, Wartung und Benutzung des Geräts einhalten. Dies gilt vor allem in Bezug auf die vorgeschriebenen Prüfungen: Prüfung bei der ersten Inbetriebnahme durch den Benutzer, regelmäßige Prüfungen und Prüfungen nach Demontage oder Reparatur.

1 Definitionen und Piktogramme

In dieser Anleitung haben die folgenden Begriffe diese Bedeutung:

“Bediener“: Person oder Abteilung, die mit der Benutzung des Produkts beauftragt ist, für die es vorgesehen ist.

“Monteur“: Person oder Abteilung, die für den Zusammenbau der erhaltenen Elemente des Produkts, die Installation bis zur Betriebsbereitschaft, die Demontage, die Deinstallation, sowie für den Transport zwecks Lagerung und Unterbringung verantwortlich ist.

“Techniker“: Qualifizierte, sachkundige und mit dem Gerät vertraute Person, die für die in der Gebrauchsanleitung beschriebenen Wartungsarbeiten zuständig ist.

“Kundendienst“: Firma oder Abteilung, die von einer Firma der Tractel®-Gruppe mit dem Kundendienst oder der Reparatur des Produkts beauftragt wurde.



“ **GEFAHR**“: Für die Kommentare zur Vermeidung von Personenschäden wie tödlichen, schweren oder leichten Verletzungen.



“ **WICHTIG**“: Für die Kommentare zur Vermeidung einer Störung oder Sachbeschädigung des Produkts, der Ausrüstung oder der Umwelt, die jedoch keine direkte Gefahr für das Leben und die Gesundheit des Bedieners oder anderer Personen darstellen.



“ **HINWEIS**“: Für die Kommentare hinsichtlich der erforderlichen Maßnahmen zur Gewährleistung einer effizienten und zweckmäßigen Installation, Benutzung und Wartung ohne Gefahr von Beschädigung.



Die Gebrauchsanleitung lesen. Das Symbol muss auf dem Produkt vorhanden und im Kapitel “Kennzeichnung” beschrieben sein.



Die Informationen auf der Prüf- und Wartungskarte festhalten.

2 Präsentation

2.1 Funktionsprinzip

Die caRol™-Trommelwinden sind Materialwinden für das Heben, Senken und Halten der am caRol™-Hubseil angeschlagenen Materiallast mit Hilfe der auf die Kurbel wirkenden menschlichen Kraft.

Es gibt 2 caRol™-Windentypen:

- caRol™-Winde Typ TR mit Stirnradantrieb der Trommel und seitlich angebrachter Kurbel,
- caRol™-Winde Typ TS mit Schneckenradantrieb der Trommel und an der Vorderseite angebrachter Kurbel.

Das caRol™-Hubseil ist auf einer Trommel aufgewickelt und am Ende mit einem drehbaren Haken mit Hakensicherung (Pos. 1, Abb. 3) zur Befestigung der Materiallast ausgestattet.

Die caRol™-Winde darf ausschließlich mit dem caRol™-Hubseil des angegebenen Durchmessers (siehe Kapitel technische Daten) benutzt werden, um eine optimale Betriebssicherheit und Effizienz zu garantieren.

Die Trommeln der caRol™-Winden verfügen über eine lastfreie Freischaltung durch einen leicht zugänglichen Hebel, die das einfache Abrollen des Seils vom Gerät ermöglicht.

Bei Betätigung der Kurbel (Pos. 5, Abb. 1 oder Pos. 7, Abb. 2) in der angegebenen Drehrichtung (Abb. 4) wird die Materiallast angehoben; wenn der Bediener die Kurbel in

Gegenrichtung dreht, wird die Materiallast abgesenkt. Die Länge der Kurbel kann durch eine automatische Verriegelung eingestellt werden (Pos. 7, Abb. 1).

Die caRol™-Winden sind mit einer automatischen Bremsfunktion ausgestattet, die die Last beim Heben und Senken stoppt, sobald die Kurbel nicht mehr betätigt wird. Diese Bremsvorrichtung ermöglicht ein gleichmäßiges und automatisch kontrolliertes Absenken unabhängig von der Position der Last.

Das Chassis der caRol™-Winden besteht aus folgenden Elementen:

- ein Gehäuse (Pos. 1, Abb. 1) zur Befestigung der caRol™-Winde,
- ein oder zwei Tragegriffe (je nach Typ) (Pos. 2, Abb. 1) für den Transport der caRol™-Winde,
- ein Schutzgehäuse (Pos. 4, Abb. 1), das das Getriebe vor Spritzern und Stößen bei der Installation, Benutzung, beim Transport und bei der Lagerung des Geräts schützt und die sichere Benutzung des Geräts durch den Bediener ermöglicht.

Jedes caRol™-Gerät wird vor dem Versand folgenden Prüfungen unterzogen:

- eine statische Prüfung gemäß Kapitel 6.3.2.2 der Norm EN13157:10/2009 mit einer Last, die der 1,5fachen maximalen Tragfähigkeit entspricht.
- eine dynamische Prüfung gemäß Kapitel 6.3.2.3 der Norm EN13157:10/2009 mit einer Last, die der 1,1fachen maximalen Tragfähigkeit entspricht.

2.2 Zusammensetzung des Standardlieferungsumfangs der caRol™-Winde

Jede caRol™-Winde wird in einem Karton mit folgendem Inhalt geliefert:

- 1) Das Gerät, ausgestattet mit dem auf der Trommel des Geräts aufgewickelten caRol™-Hubseil und dem Wirbelhaken mit Hakensicherung.

- 2) Ein Plastikbeutel mit folgendem Inhalt:
 - Die vorliegende Gebrauchsanleitung
 - Die EG-Konformitätserklärung.
- 3) Eine Kurbel.



HINWEIS: Eine Lieferung, die nicht alle Elemente des Standardlieferungsumfangs des Produkts enthält, muss mit dem Auftrag verglichen werden.

2.3 Geltende Vorschriften und Normen

Das caRol™-Gerät entspricht der «Maschinenrichtlinie» 2006/42/EG.

2.4 Beschreibung

Abbildung 3 zeigt eine betriebsbereite caRol™-Winde Typ TS in der typischen Betriebsposition.

Jedes Gerät trägt auf einer der Geräteseiten eine Seriennummer. Diese Nummer muss bei jeder Ersatzteilbestellung bzw. bei jedem Reparaturauftrag vollständig (einschließlich Buchstaben) angegeben werden.

Stellen Sie ständig sicher, dass alle Etiketten vorhanden und lesbar sind.

Die Länge des caRol™-Hubseils ist auf der Seilhülse (Pos. 6, Abb. 7) markiert.



HINWEIS: Die Angabe "Heben" wird auf dem Gerät in der Nähe des Kurbeleinstellknopfs durch einen in Betätigungsrichtung weisenden Pfeil dargestellt (siehe Abb.4).

3 Zubehör- und Ersatzteile

Die folgenden Ersatz- und Zubehörteile können bestellt werden:

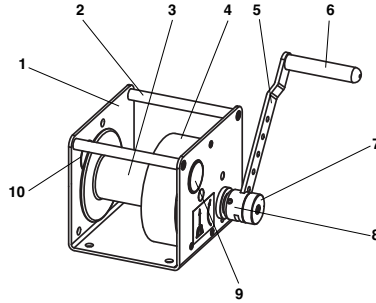
- caRol™-Hubseil der gewünschten Länge, ausgestattet mit Wirbelhaken mit Hakensicherung und Seilklemme.
- Handkurbel.

4 Technische Daten der caRol™-Handwinden

4.1 caRol™-Handwinde Typ TR

4.1.1 Das Gerät

Abb. 1



1 Gehäuse

2 Tragegriffe

3 Trommel

4 Schutzgehäuse

5 Längenverstellbare Handkurbel

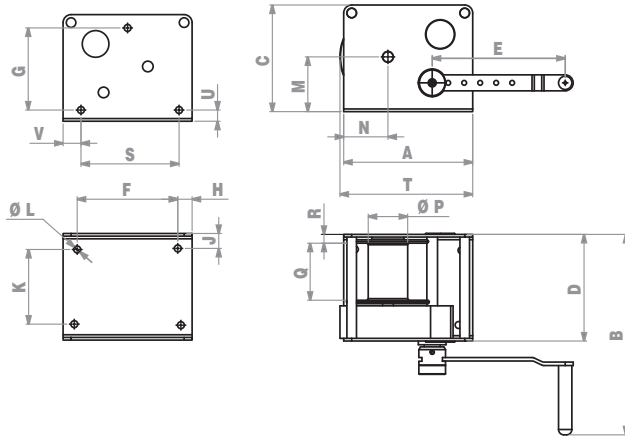
6 Kurbelgriff

7 Kurbellängen-Einstellknopf

8 Antriebsnabe

9 Verschlussstopfen des Trommelfreischalthebels

10 Verschlussstopfen der Seilklemmen-Schrauben



Tragfähigkeit (kg)	Abmessungen (mm)																			
	A	B	C	D	E _{max} / E _{min} (1)	F	G	H	J	K	ØL	M	N	P	Q	R	S	T	U	V
150	180	323.5	150	150	250/100	154	120	13	18	114	7x Ø9	70	66.4	45	77	12	154	180	18	13
300	225	379	195	200	250/100	200	154	12.5	28	144	7x Ø13	96	77.5	74	107	24.5	184	231.5	22.5	20.5
500	242	380	200	200	250/100	200	154	21	28	144	7x Ø13	102.7	83	74	107	24.5	184	236.5	22	29

(1) : in 30-mm-Schritten

Tragfähigkeit (kg)	Seil			Kraftaufwand an der Kurbel (kg) (1)	Hub je Kurbelumdrehung (mm) (2)	Gewicht des Geräts ohne Seil (kg)
	Ø (mm)	Max. Hubhöhe (m)	Anzahl der Lagen			
150	4.3	22	7	13.5	98	8
300	4.3	40	7	18	70	16.5
500	6.8	20	5	24	50	18.5

(1) : in der letzten Lage und bei maximaler Kurbellänge (E_{max})

(2) : in der letzten Lage

Der Betriebstemperaturbereich der caRol™-Winden ist -10°C bis +50°C.

4.1.2 caRol™-Hubseile

Die technische Daten des caRol™-Hubseils sind in der folgenden Tabelle angegeben:

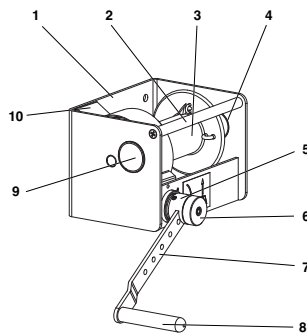
Winde	TR150	TR300	TR500
Neendurchmesser des unbelasteten Seils	Ø 4,3 mm	Ø 4,3 mm	Ø 6,8 mm
Material	Verzinkter Stahl	Verzinkter Stahl	Verzinkter Stahl
Machart	18 x 7	18 x 7	18 x 7
Gewicht pro 10 m ausgestattetem Seil	1350 g	1350 g	2350 g
Seilgewicht pro zusätzlichem Meter	83 g/m	83 g/m	185 g/m
Bruchfestigkeit des Seils	16 kN	16 kN	36,3 kN
Maximale Länge	22 m	40 m	20 m

DE

4.2 caRol™-Handwinde Typ TS

4.2.1 Das Gerät

Abb. 2



1 Gehäuse

2 Tragegriffe

3 Trommel

4 Verschlussstopfen der Seilklemmen-Schrauben

5 Antriebsnabe

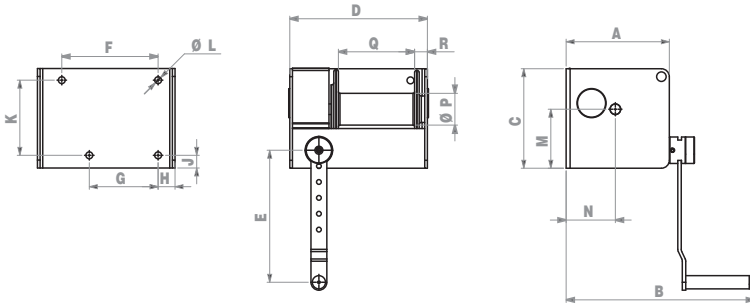
6 Kurbellängen-Einstellknopf

7 Längenverstellbare Handkurbel

8 Kurbelgriff

9 Verschlussstopfen des Trommelfreischalthebels

10 Schutzgehäuse



Tragfähigkeit (kg)	Abmessungen (mm)															
	A	B	C	D	E _{max} /E _{min} (1)	F	G	H	J	K	ØL	M	N	P	Q	R
250	167	332	150	202	250/100	137	100	26	13	118	4xØ11	89	80	60	99	24.5
500	195	360	188	260	250/100	182	130	32	18	142	4xØ13	111.5	93	70	144	36

(1) : in 30-mm-Schritten

Tragfähigkeit (kg)	Seil			Kraftaufwand an der Kurbel (kg) (1)	Hub je Kurbelumdrehung (mm) (2)	Gewicht des Geräts ohne Seil (kg)
	Ø (mm)	Max. Hubhöhe (m)	Anzahl der Lagen			
250	5	20	5	10	21	11
500	6.8	25	5	13.5	17	17

(1) : in der letzten Lage und bei maximaler Kurbellänge (E_{max})

(2) : in der letzten Lage

Der Betriebstemperaturbereich der caRol™-Winden ist -10°C bis +50°C.

4.2.2 caRol™-Hubseile

Die technische Daten des caRol™-Hubseils sind in der folgenden Tabelle angegeben:

Winde	TS250	TS500
Nenn Durchmesser des unbelasteten Seils	Ø 5 mm	Ø 6,8 mm
Material	Verzinkter Stahl	Verzinkter Stahl
Machart	18 x 7	18 x 7
Gewicht pro 10 m ausgestattetem Seil	1650 g	2350 g
Seilgewicht pro zusätzlichem Meter	111 g/m	185 g/m
Bruchfestigkeit des Seils	22 kN	36,3 kN
Maximale Länge	20 m	25 m

5 Installation

5.1 Vorherige Prüfungen für die caRoI™-Handwinden

Folgendes muss sichergestellt werden:

- Die caRoI™-Materialwinde entspricht dem in dieser Anleitung beschriebenen Standardlieferumfang.
- Die Last oder Kraft ist kleiner oder gleich der Tragfähigkeit des Geräts.
- Die Tragfähigkeit der Tragstruktur der Befestigungsplatte reicht für die sichere Anwendung einer der Tragfähigkeit des Geräts entsprechenden Kraft aus.
- Das Anschlagen wurde korrekt durchgeführt.
- Das caRoI™-Hubseil ist in einwandfreiem Zustand (siehe ebenfalls Kapitel 13).
- Kein Hindernis darf den Arm des Benutzers bei der Drehung der Handkurbel behindern.
- Kein Hindernis darf die Drehung der Handkurbel behindern.
- Der Bediener ist über die gesamte Hubhöhe mit der Materiallast in ständigem Sichtkontakt.
- Der Arbeitsbereich ist den geltenden gesetzlichen Bestimmungen gemäß gesichert.
- Die Länge des caRoI™-Hubseils muss für das Anschlagen der Last ausreichen, die Trommel darf nie vollständig abgerollt werden, 2 bis 3 Wicklungen aufgerollt lassen.
- Die Bereiche für das Ablegen bzw. Heben der mit der caRoI™-Winde zu hebenden Materiallast(en) sind hinsichtlich Zugang, Tragfähigkeit, Horizontalität und Haftung für die entsprechenden Lasten geeignet.
- Die Abwesenheit von Hindernissen, gegen die die Last oder das Hubseil seitlich schlagen bzw. gegen die die Materiallast stoßen könnte.
- Der Haken ist in einwandfreiem Zustand:
 - o die Hakensicherung muss auf dem Hakenende aufliegen
 - o die Befestigungsmutter des Aufhängehakens (Pos. 3, Abb. 7) muss fest angezogen sein und der Sicherungsstift

der Mutter (Pos. 4, Abb. 7) muss angebracht sein.

- Alle Sicherheitsvorrichtungen des caRoI™-Geräts funktionieren (siehe Kapitel 12).
- Die Installationsbedingungen wurden so gewählt, dass die Absturzgefahr für Personen, das transportierte Material und das Gerät so weit wie möglich verringert wird.
- Der Monteur verfügt über alle zur Durchführung der Installation erforderlichen persönlichen Schutzausrüstungen (Auffangsystem, Handschuhe, Sicherheitsschuhe, Schutzhelm).
- Wenn der Monteur ein Auffangsystem gemäß der Richtlinie 89/656/EWG benutzen muss, muss er unbedingt sicherstellen, dass der Anschlagpunkt, an dem das Auffangsystem befestigt ist, eine ausreichende Tragfähigkeit aufweist.
- In der Betriebsumgebung des Geräts besteht keine Explosionsgefahr (ATEX-Richtlinie).
- Die Betriebsumgebung ist nicht stark korrosiv, wie z. B. Meeresumgebung usw.

Zusätzliche Prüfungen bei der Benutzung von Umlenkrollen.

- Sicherstellen, dass die Drehachsen der Rollen rechtwinklig zur Seilebene stehen.
- Die Tragstruktur zur Befestigung der Umlenkrollen (Abb. 16 oder 17, Pos. 1 und 2) bietet den geltenden Vorschriften gemäß alle Garantien hinsichtlich Stabilität und mechanischer Festigkeit.
- Die Umlenkrollen haben den geltenden Vorschriften gemäß eine ausreichende Tragfähigkeit hinsichtlich der Installationskonfiguration und Tragfähigkeit des Geräts.
- Die Umlenkrollen sind den geltenden Vorschriften gemäß mit dem Seildurchmesser des caRoI™-Geräts kompatibel.

DE

5.2 Befestigung der caRol™-Winden



GEFAHR: Sicherstellen, dass die Tragstruktur der Befestigungsplatte eine für die einwirkende Kraft ausreichende Tragfähigkeit besitzt.

Wenn die Befestigung des Geräts an einem für den Bediener gefährlichen Ort erfolgen muss, müssen die von den Arbeitsschutzbestimmungen vorgesehenen Sicherheitsmaßnahmen ergriffen werden, um alle unkontrollierten Risiken bei dieser Maßnahme auszuschließen.



WICHTIG: Alle Hindernisse vermeiden, gegen die die Last oder das caRol™-Hubseil seitlich schlagen bzw. gegen die die Last stoßen könnte.



WICHTIG: Unabhängig von der Montage niemals eine Last heben, ohne sie vorher in die Lotrechte des Geräts zu bringen.

5.2.1 Befestigung der caRol™-Winde Typ TR

Das Gerät kann auf der Fußplatte Abb. 5) oder an der der Kurbel gegenüberliegenden Seite Abb. 6) befestigt werden.

5.2.1.1 Auf der Fußplatte stehendes Gerät (Abb. 5)

Die Befestigung des Geräts muss mit Schrauben wie folgt durchgeführt werden:

- Die Stützfläche muss eben sein und die in Kapitel 4.1.1 angegebenen Bohrlochabstände aufweisen.
- TR150: Das Gerät mit 4 Schrauben M8 mindestens der Klasse 8-8 und 4 selbstsichernden Muttern M8 befestigen (die Schrauben und Muttern werden nicht mit dem Gerät geliefert).
- TR300/500: Das Gerät mit 4 Schrauben M12 mindestens der Klasse 8-8 und 4

selbstsichernden Muttern M12 befestigen (die Schrauben und Muttern werden nicht mit dem Gerät geliefert).

- Die 4 Befestigungselemente mit geeigneten Werkzeugen festziehen.

5.2.1.2 An der Seite befestigtes Gerät (Abb. 6):

Die Befestigung des Geräts muss mit Schrauben wie folgt durchgeführt werden:

- Die Stützfläche muss eben sein und die in Kapitel 4.1.1 angegebenen Bohrlochabstände aufweisen.
- Den Verschlussstopfen (Pos. 10, Abb. 1) entfernen.
- TR150: Das Gerät mit 3 Schrauben M8 mindestens der Klasse 8-8 und 3 selbstsichernden Muttern M8 befestigen (die Schrauben und Muttern werden nicht mit dem Gerät geliefert).
- TR300/500: Das Gerät mit 3 Schrauben M12 mindestens der Klasse 8-8 und 3 selbstsichernden Muttern M12 befestigen (die Schrauben und Muttern werden nicht mit dem Gerät geliefert).
- Die 3 Schrauben/Muttern-Baugruppen mit geeigneten Werkzeugen festziehen.



HINWEIS: Für die Befestigung des Geräts können auch andere Befestigungselemente verwendet werden, zum Beispiel:

- In der Struktur ausgeführte Innengewinde M8 (TR150), M12 (TR300/500)
- Mechanische oder chemische Dübel mit einer mechanischen Festigkeit von mindestens 1000 kg gemäß den Angaben des Herstellers

5.2.2 Befestigung der caRol™-Winde Typ TS

Das Gerät wird an der Fußplatte befestigt (Abb. 19). Die Befestigung des Geräts muss mit Schrauben wie folgt durchgeführt werden:

- Die Stützfläche muss eben sein und die in Kapitel 4.2.1 angegebenen Bohrlochabstände aufweisen.

- Die Schraube (Pos. 1, Abb. 20) mit einem Kreuzschlitzschraubendreher lösen.
- Das Gehäuse (Pos. 10, Abb. 2) entfernen
- Das Gerät befestigen:
- TS500: mit 4 Schrauben M12 mindestens der Klasse 8-8 und 4 selbstsichernden Muttern M12.
- TS250: mit 4 Schrauben M10 mindestens der Klasse 8-8 und 4 selbstsichernden Muttern M10.

(Die Schrauben und Muttern werden nicht mit dem Gerät geliefert)

- Die 4 Befestigungselemente mit geeigneten Werkzeugen festziehen.
- Das Gehäuse (Pos. 10, Abb. 2) wieder anbringen.
- Die Schraube (Pos. 1, Abb. 20) mit einem Kreuzschlitzschraubendreher festziehen.



HINWEIS: Für die Befestigung des Geräts können auch andere Befestigungselemente verwendet werden, zum Beispiel:

Für den TS500 :

- In der Struktur ausgeführte Innengewinde M12
- Mechanische oder chemische Dübel mit einer mechanischen Festigkeit von mindestens 1000 kg gemäß den Angaben des Herstellers.

Für den TS250 :

- In der Struktur ausgeführte Innengewinde M10
- Mechanische oder chemische Dübel mit einer mechanischen Festigkeit von mindestens 700 kg gemäß den Angaben des Herstellers.

6 Anschlagen der Last:

Das Anschlagen der Last muss unbedingt am caRoI™-Hubseilhaken (Pos. 1, Abb. 7) erfolgen, der mit einer Hakensicherung (Pos. 2, Abb. 7) ausgestattet ist.

Zum Anschlagen wie folgt vorgehen:

- 1) Die Hakensicherung in die offene Position klappt, indem Druck auf das Ende (auf der

Hakenende-Seite) ausgeübt wird, und in dieser Position halten,

- 2) Das externe Anschlagmittel, wie etwa einen Stropp, zwischen Hakenende und Hakensicherung einführen,
- 3) Die Hakensicherung loslassen, damit sie in die geschlossene Ausgangsposition zurückkehrt (Hakensicherung in Kontakt mit dem Hakenende).

Das Anschlagen der Last muss mit Hilfe eines Stropps erfolgen, dessen Tragfähigkeit, Abmessungen und Typ für das zu hebende Objekt geeignet sind. Es ist verboten, das caRoI™-Hubseil des Geräts als Stropp zu verwenden, indem es um ein Objekt geschlungen und in seinen Haken gelegt wird (Abb. 8 richtiges Anschlagen, Abb. 9 verbotenes Anschlagen).

7 Montage mit Umlenkrollen (Abb. 16 oder Abb.17):

Das Gerät kann mit 2 Umlenkrollen benutzt werden.



HINWEIS: Der Rillengrunddurchmesser der benutzten Rollen muss wenigstens dem 16fachen caRoI™-Hubseildurchmesser entsprechen (gegebenenfalls die geltenden Bestimmungen prüfen).



HINWEIS: Bei einer Benutzung mit einer Umlenkrolle oder mehr als 2 Umlenkrollen, wenden Sie sich an Tractel®

Für die Montage wie folgt vorgehen:

- das Gerät befestigen (siehe Kapitel 5)
- das Seil durch Freischaltung der Trommel um eine zum Anschlagen der Last ausreichende Länge abrollen (siehe Kapitel 8.4)
- das Seil durch die Umlenkrollen führen (Pos. 1 und 2, Abb. 16 oder Abb. 17)
- die Last am Haken (Pos. 3, Abb. 16 oder Abb. 17) des caRoI™-Hubseils anschlagen (siehe Kapitel 13)

8 Inbetriebnahme

8.1 Anbringung des caRol™-Hubseils im Gerät

Für die Anbringung des caRol™-Hubseils an der Trommel wie folgt vorgehen:

- Das geschliffene Ende des caRol™-Hubseils durch das Innere der Trommel gleichzeitig in die Klemmschelle (Pos. 1, Abb. 10) und in die Durchführung der Trommel (Pos. 2, Abb.10) einführen,
- Das caRol™-Hubseil ca. 5 mm über den Außenflansch der Trommel überstehen lassen,
- Den Verschlussstopfen (Pos. 10, Abb. 1) entfernen,
- Die 2 Muttern der Seilklemme mit einem 7-mm-Rohrsteckschlüssel (Abb. 11) festziehen,
- Den Verschlussstopfen (Pos. 10, Abb. 1) wieder anbringen,
- Das caRol™-Hubseil in der durch den Pfeil angegebenen Richtung um die Trommel wickeln (Abb. 10), um eine gleichmäßige lagenweise Aufwicklung zu erreichen.



GEFAHR: Die Wickelrichtung des caRol™-Hubseils gegenüber der Trommel gemäß dem Pfeil in Abb.10 streng einhalten.



HINWEIS: Optional sind die am TRACPODE™-Dreibaum befestigten Geräte vom Typ TS mit einer zweiten Klemmschelle (Pos. 1, Abb. 21) ausgestattet. Für die Montage des caRol™-Hubseils wie folgt vorgehen:

- Das geschliffene Ende des caRol™-Hubseils durch das Innere der Trommel gleichzeitig in die Klemmschelle (Pos. 1 und 2, Abb. 21) und in die Durchführung der Trommel (Pos. 3, Abb. 21) einführen
- Das caRol™-Hubseil ca. 5 mm über den Außenflansch der Trommel überstehen lassen.
- Den Verschlussstopfen (Pos. 10, Abb. 1) entfernen.
- Die 2 Muttern der Seilklemme mit einem 7-mm-Rohrsteckschlüssel (Abb. 11) festziehen.

- Die Trommel um eine Vierteldrehung drehen, um die Seilklemme (Pos. 1, Abb. 21) in die Nähe der Zugriffsöffnung zu bringen, und die 2 Muttern der Seilklemme (Pos. 1, Abb. 21) mit einem 11-mm-Rohrsteckschlüssel (Abb. 11) festziehen.
- Den Verschlussstopfen (Pos. 10, Abb. 1) wieder anbringen.
- Das caRol™-Hubseil in der durch den Pfeil angegebenen Richtung um die Trommel wickeln (Abb. 21), um eine gleichmäßige lagenweise Aufwicklung zu erreichen

8.2 Anbringung des Seils in den Umlenkrollen



HINWEIS: Tractel® empfiehlt die Anwesenheit von zwei Personen zur Anbringung des Seils in den Umlenkrollen.

- Die Trommel freischalten (siehe Kapitel 8.4).
- Das caRol™-Hubseil abrollen und während des gesamten Abrollvorgangs gespannt halten. Das Seil in die Umlenkrolle der Geräteseite einführen (Abb. 16 oder 17, Pos. 1).
- Erneut das Seil abrollen und dabei das Seil stets gespannt halten.
- Das Seil in die Umlenkrolle der Lastseite einführen (Abb. 16 oder 17, Pos. 2).
- Den Lasthaken (Abb. 16 oder 17, Pos. 3) herunterhängen lassen.
- Die Trommel zuschalten (siehe Kapitel 8.4).
- Den Lasthaken mit Hilfe der Handkurbel absenken (Abb. 1 Pos. 5).
- Sicherstellen, dass am unteren Abseilende 2 Seilwicklungen auf der Trommel des Geräts verbleiben.

8.3 Einstellung der Länge der Handkurbel

Die Einstellung ist notwendig, um den Kraftaufwand des Benutzers an die zu hebende Last anzupassen (siehe Abb. 12 und Abb. 13).

Zur Einstellung der Kurbel wie folgt vorgehen:

- Den Knopf (Pos. 7, Abb. 1) herausziehen,

- Den rechteckigen Abschnitt der Kurbel in die Nabe (Pos. 9) einführen, der Griff (Pos. 10) muss zur Außenseite der Winde gerichtet sein,
- Die Länge der Handkurbel (Pos. 5, Abb. 1) auf die gewünschte Länge einstellen,
- Den Knopf (Pos. 7, Abb. 1) loslassen.
- Die Achse im Zentrum des Knopfs und der Knopf (Pos. 7) müssen in ihre Ausgangsposition zurückkehren. Die Achse darf nicht über den Knopf überstehen, anderenfalls bedeutet dies, dass die Kurbel nicht verriegelt ist.
- Die Verriegelung der Kurbel prüfen, indem eine Schubbewegung der Kurbel durchgeführt wird.
- Wenn die Kurbel nicht verriegelt ist, eine leichte Verschiebung der Kurbel durchführen, um die Verriegelung der Kurbel in Schubrichtung zu gewährleisten.



WICHTIG: Vor der Benutzung der Winde muss die Kurbel in Schubrichtung verriegelt werden, um das ungewollte Herauslösen zu vermeiden.

8.4 Freischalten/Zuschalten der Trommel



GEFAHR: Diese Maßnahme muss unbedingt lastfrei durchgeführt werden.

Die Maßnahme kann für das schnelle Abrollen des unbelasteten caRoI™-Hubseils ohne Benutzung der Handkurbel hilfreich sein.

Zum Freischalten der Trommel wie folgt vorgehen:

- Den Verschlussstopfen (Pos. 10, Abb. 1) entfernen.
- Die Kurbel (Pos. 5, Abb. 1) betätigen, um den Freischalthebel der Trommel in die Nähe der Zugriffsöffnung zu bringen.
- Die Handkurbel (Pos. 5, Abb. 1) ausbauen.

- Den Hebel (Pos. 1, Abb. 14) um ¼-Umdrehung in der angegebenen Richtung drehen.
- Die Trommel (Pos. 3, Abb. 1) dreht sich ungehindert, das caRoI™-Hubseil kann auf die gewünschte Länge gezogen werden.

Zum Zuschalten der Trommel wie folgt vorgehen:

- Den Hebel (Pos. 1, Abb. 15) um ¼-Umdrehung zurückstellen und die Trommel (Pos. 3, Abb. 1) von Hand drehen, damit der Hebel (Pos. 1, Abb. 15) in seine Ausgangsposition zurückkehren kann,
- die Handkurbel (Pos. 5, Abb. 1) wieder anbringen,
- den Verschlussstopfen (Pos. 10, Abb. 1) wieder anbringen,
- sicherstellen, dass die Drehung der Kurbel in Hubrichtung die Drehung der Trommel in Hubrichtung bewirkt und umgekehrt.

DE

8.5 Prüfungen ohne Materiallast

Folgendes prüfen:

- Zwischen dem mit dem Haken ausgestatteten Seil und der Umgebung kommt es auf der gesamten Hubhöhe zu keinerlei Zusammenstoß.
- Am unteren Abseilende bleiben mindestens 2 Hubseilwicklungen auf der Seiltrommel.

8.6 Prüfungen unter Materiallast



GEFAHR: Die Richtung der von der Last ausgeübten Zugbeanspruchung des caRoI™-Hubseils genau beachten. Die beiden Möglichkeiten sind durch zwei Pfeile in Abb.13 für das Gerät Typ TR und Abb.20 für das Gerät Typ TS dargestellt.



GEFAHR: Wenn die Benutzung des Geräts an einem für den Bediener gefährlichen Ort erfolgen muss, müssen die von den Arbeitsschutzbestimmungen vorgesehenen Sicherheitsmaßnahmen ergriffen

werden, um alle unkontrollierten Risiken bei dieser Maßnahme auszuschließen.



WICHTIG: Es ist verboten, das Gerät zum Ziehen, Heben in Schrägrichtung, Ziehen auf einer schiefen Ebene und in allen anderen nicht in dieser Anleitung beschriebenen Konfigurationen zu verwenden.

Mit angeschlagener maximaler Last diese ein wenig anheben und die folgenden Prüfungen durchführen:

- 1) Wenn die Handkurbel (Pos. 5, Abb. 1) in Hubrichtung gedreht wird, muss die Last gehoben werden und die Winde erzeugt aufgrund der Bewegung der Ratsche (Pos. 1, Abb. 18) auf dem Ratschenrad (Pos. 2, Abb. 18) ein sich wiederholendes Klickgeräusch.
- 2) Wenn die Handkurbel (Pos. 5, Abb. 1) losgelassen wird, muss die Last stoppen.
- 3) Wenn die Kurbel in der der Hubrichtung entgegengesetzten Richtung gedreht wird, muss die Last allmählich abgesenkt werden. In dieser Richtung erzeugt die Winde kein Klickgeräusch.
- 4) Es treten keine Verformungen, Risse oder Brüche an der Tragstruktur der caRol™-Winde auf. Anderenfalls die Hubbewegung sofort stoppen, die Last absenken und das caRol™-Gerät deinstallieren.
- 5) Zwischen der Materiallast und der Umgebung kommt es bei Betätigung der Handkurbel auf der gesamten Lasthubhöhe zu keinerlei Zusammenstoß.
- 6) Es treten keine Verformungen, Risse oder Brüche an der Tragstruktur zur Befestigung der Umlenkrollen (Abb. 16 oder 17, Pos. 1 und 2) und in der unmittelbaren Umgebung auf. Anderenfalls die Hubbewegung sofort stoppen, die Last absenken und die Befestigung der Umlenkrollen von einer sachkundigen Person prüfen lassen.
- 7) Das Ablegen der Last verursacht keine Verformung des Bodens oder der Arbeitsbühne.

Wenn die Funktionen 1) bis 7) normal sind, kann

die Winde benutzt werden. Anderenfalls das Gerät an einen vom Tractel®-Netz zugelassenen Reparateur schicken.

9 Handhabung

9.1 Vorbedingungen

Vor jeder Handhabung der caRol™-Materialwinde muss der Bediener Folgendes sicherstellen:

- Die Lichtverhältnisse sind auf der gesamten Lasthubhöhe ausreichend.
- Die Windgeschwindigkeit ist mit der Benutzung des Geräts kompatibel (< 50km/h).
- Bei der zu hebenden Last handelt es sich um eine Materiallast und nicht um Personen.

9.2 Prüfungen vor der Benutzung

Vor jeder Benutzung der caRol™-Materialwinde muss der Bediener Folgendes sicherstellen:

- Die Materiallast ist kleiner oder gleich der Tragfähigkeit der caRol™-Winde.
- Auf der gesamten Hubhöhe besteht keine Gefahr, dass das Seil mit einem Hindernis zusammenstößt.
- Das Hubseil ist auf der gesamten Länge in einwandfreiem Zustand.
- Die Sicherheitsvorrichtungen funktionieren einwandfrei.
- Der Arbeitsbereich ist den geltenden Vorschriften gemäß gesichert.

Zusätzliche Prüfungen bei einer Installation mit Umlenkrolle:

Sicherstellen, dass die Drehachsen der Rollen rechtwinklig zur Seilebene stehen.

9.3 Benutzung des Geräts

9.3.1 Allgemeines



GEFAHR:

- Die akustische Arbeitsumgebung der Bediener muss so beschaffen sein, dass alle während der in diesem Kapitel beschriebenen Arbeitsschritte ausgetauschten Anweisungen

eindeutig verstanden werden können.

- Der Aufenthalt bzw. das Arbeiten unter der Materiallast ist verboten. Es wird dringend empfohlen, den Bereich unter der Last abzusperren.

9.3.2 Heben der Materiallast



HINWEIS: Tractel® empfiehlt die Handhabung des Geräts durch 2 Bediener. Der erste Bediener kümmert sich um das Anschlagen der Materiallast.

Der zweite Bediener kümmert sich um die Betätigung der Handkurbel und das Ablegen der Last in der Höhe.

Beschreibung der Arbeitsschritte beim Heben einer Last:

- Anschlagen der Last.

Der Bediener schlägt die zu hebende Materiallast am Lasthaken des Geräts an (Abb. 3, Pos. 1).

- Anheben der Last

Durch eine leichte Drehung der Handkurbel (Abb. 1, Pos. 5) hebt der Bediener die Masse vom Boden und prüft dabei, dass sich beim Heben kein Teil der Materiallast zu lösen droht.

- Heben der Last

Durch Drehen der Handkurbel (Abb. 1, Pos. 5) hebt der Bediener die Materiallast.



GEFAHR: Der Bediener muss die Materiallast auf der gesamten Hubhöhe beobachten und insbesondere Folgendes tun:

- Das Schwingen und Drehen der Last vermeiden.
- Alle Hindernisse von Hubseil und Materiallast fernhalten.
- Das Auftreten von Schlaffseil am Lasttrum vermeiden.
- Stopp des Hebens der Last.

Der Bediener lässt die Handkurbel los. In diesem Augenblick muss der Bediener den tatsächlichen Stopp der Last sicherstellen.

- Positionierung und Ablegen der Materiallast in der Höhe.

Der Bediener ergreift die Materiallast mit

einem geeigneten Greifsystem und positioniert sie senkrecht über dem Ablagebereich. Der Bediener legt die Materiallast durch Betätigung der Handkurbel ab.



WICHTIG: Beim Ablegen sicherstellen, dass die Materiallast stabil ist und sich kein Element davon zu lösen droht.

9.3.3 Senken der Materiallast



HINWEIS: Tractel® empfiehlt die Handhabung des Geräts durch 2 Bediener. Der erste Bediener kümmert sich um das Anschlagen der Last und die Betätigung der Materialwinde.

Der zweite Bediener kümmert sich um das Ablegen der Last am Boden.

Beschreibung der Arbeitsschritte beim Senken einer Last:

- Die Last anschlagen und anheben,
- Die Materiallast senkrecht über dem Ablagebereich positionieren.

Der Bediener ergreift die Materiallast mit einem geeigneten Greifsystem und positioniert sie senkrecht über dem Ablagebereich und senkt sie anschließend durch Betätigung der Handkurbel ab.



GEFAHR:

- Sicherstellen, dass sich keine Hindernisse auf dem Senkweg der Materiallast befinden.
- Sicherstellen, dass der Ablagebereich gesichert ist und sich niemand unter der Materiallast aufhält.
- Der Bediener muss die Materiallast auf der gesamten Hubhöhe beobachten und insbesondere Folgendes tun:
 - Das Schwingen und Drehen der Last vermeiden.
 - Alle Hindernisse von Hubseil und Materiallast fernhalten.
 - Das Auftreten von Schlaffseil am Lasttrum vermeiden.

- Stopp des Senkens der Last.

Der Bediener stoppt die Betätigung der Handkurbel. In diesem Augenblick muss der Bediener den tatsächlichen Stopp der Last sicherstellen.

- Positionierung und Ablegen der Materiallast am Boden.



WICHTIG: Beim Ablegen sicherstellen, dass die Materiallast stabil ist und sich kein Element davon zu lösen droht.

10 Verfahren für den Notfall

Der Stopp der Drehung der Handkurbel (Abb. 1, Pos. 5) ermöglicht den Stopp der Bewegung der Last.

Die zuständigen Stellen informieren, um das Abnehmen der Masse und die Reparatur des Geräts zu veranlassen.



GEFAHR: Unbedingt einen Sicherheitsbereich um das Gerät herum und senkrecht unter der Last einrichten, um den Zutritt unbefugter Personen zu verhindern.



WICHTIG: Ungeachtet der Ursache der Seilblockierung während der Bewegung muss die Betätigung sofort eingestellt werden, ohne weitere Versuche zu unternehmen.

11 Außerbetriebnahme - Lagerung

Den caRol™-Hubseilhaken erst von der Last lösen, wenn sie stabil auf einer festen und ausreichend soliden Unterlage steht.

Das Gerät kann am Einsatzort verbleiben, wenn dieser vor Witterungseinflüssen geschützt und trocken ist.

Das Gerät nicht von Personen bedienen lassen, die dazu nicht befugt sind.



GEFAHR: Wenn das Material aufgrund von Überalterung gefährlich wird,

muss der Benutzer für die Entsorgung des Materials in Übereinstimmung mit den Umweltschutzbestimmungen sorgen.

Tractel® empfiehlt die Lagerung des Geräts in der Originalverpackung. Das caRol™-Hubseil muss ordnungsgemäß auf der Trommel aufgewickelt werden.

Das caRol™-Gerät muss an einem sauberen und trockenen Ort bei Temperaturen von -10°C bis +50°C gelagert werden.

Das Gerät muss mit auf der Trommel aufgewickeltem caRol™-Hubseil transportiert werden.

12 Sicherheitsvorrichtungen

Die Geräte sind mit den folgenden Sicherheitsvorrichtungen gemäß der Norm EN13157:10/2009 ausgestattet:

- automatische Ratschenbremse mit Doppelfeder
- Schutz der Benutzer und Getriebe durch eine ergonomische und für die Wartung abnehmbare Schutzabdeckung (Pos. 4, Abb. 1 oder Pos. 10, Abb. 2),
- ein Wirbelhaken aus Schmiedestahl (Abb. 7, Pos. 1) mit Hakensicherung (Abb. 7, Pos. 2),
- automatische Verriegelung der Kurbel.

13 caRol™-Hubseil

An einem Ende enthält das caRol™-Hubseil einen Wirbelhaken mit Hakensicherung (Abb. 7, Pos. 1), der an einer mit einer Kausche (Pos. 5, Abb. 7) ausgestatteten und in einer Metallhülse (Pos. 6, Abb. 7) gefassten caRol™-Hubseilschleufe befestigt ist. Das andere Ende des caRol™-Hubseils ist geschweißt und geschliffen (siehe Abb. 23).

Zur Gewährleistung der Betriebssicherheit der caRol™-Geräte ist es unerlässlich, diese ausschließlich mit dem caRol™-Hubseil zu benutzen, das speziell für diese Geräte konstruiert wurde.

Der einwandfreie Zustand des caRol™-Hubseils ist eine Sicherheitsgarantie, in demselben Maß wie der Zustand des Geräts. Es ist daher notwendig, ständig den Zustand des caRol™-Hubseils zu überwachen.



GEFAHR: Die Benutzung eines beschädigten oder für das Gerät ungeeigneten caRol™-Hubseils ist die Hauptursache für Unfälle und Störungen. Es ist daher notwendig, ständig den einwandfreien Zustand des caRol™-Hubseils zu überwachen und jedes caRol™-Hubseil mit Anzeichen möglicher Beschädigung sofort auszumustern (Abb. 24).

Niemals ein gespanntes caRol™-Hubseil reibend auf einem Hindernis aufliegen lassen.



WICHTIG: Das caRol™-Hubseil keinen mechanischen oder chemischen Aggressionen aussetzen.

14 Verbotene fehlerhafte Anwendungen

Folgendes ist verboten:

- Benutzung der in dieser Anleitung beschriebenen Geräte für das Heben von Personen bzw. den Personentransport.
- Benutzung eines Geräts, das seit über einem Jahr nicht überprüft wurde.
- Befestigung des Geräts an einer Struktur mit ungenügender Tragfähigkeit.
- Befestigung des Geräts mit anderen als den in dieser Anleitung beschriebenen Mitteln.
- Benutzung des Geräts zu anderen Zwecken als jenen, für die es vorgesehen ist.
- Benutzung des Geräts zu anderen Zwecken als dem senkrechten Heben von Materiallasten.
- Benutzung des Geräts über seine Tragfähigkeit hinaus.
- Benutzung des Geräts in explosionsgefährdeten Umgebungen (Gerät erfüllt

nicht die ATEX-Richtlinie).

- Benutzung des Geräts bei Temperaturen unter -10°C oder über $+50^{\circ}\text{C}$.
- Benutzung des Geräts bei Windgeschwindigkeiten von über 50 km/h.
- Annäherung der Hand oder anderer Körperteile an die beweglichen Teile des Geräts.
- Benutzung des Geräts ohne die in dieser Anleitung beschriebenen vorherigen Prüfungen.
- Versuch, feste oder blockierte Lasten zu heben.
- Senken der Last im freien Fall.
- Heben und Senken der Last ohne Sichtkontakt über den gesamten Hubweg.
- Seitliches Ziehen der Last.
- Verrücken einer Last am Boden.
- Hin- und Herschwingen der Last unter dem Gerät.
- Aufenthalt oder Bewegung unter der Last.
- Benutzung eines anderen Seils als das caRol™-Hubseil.
- Benutzung der caRol™-Hubseile in schlechtem Zustand.
- Benutzung des caRol™-Hubseils als Stropp.
- Ein gespanntes caRol™-Hubseil oder die Last reibend auf einem Hindernis aufliegen lassen.
- Benutzung der Haken in schlechtem Zustand.
- Durchführung von nicht in dieser Anleitung beschriebenen Änderungen.
- Vollständiges Abrollen der Trommel (2 bis 3 Wicklungen beibehalten).
- Freischalten der Trommel unter Last.
- Benutzung einer anderen als der Originalkurbel.
- Benutzung anderer Teile oder Bauteile als der Originalteile oder -bauteile des Herstellers.
- Befestigung des Geräts am Tragegriff.

15 Funktionsstörungen

Funktionsstörungen	Diagnose	Abhilfe
Wenn die Handkurbel in Hubrichtung gedreht wird, senkt sich die Last und umgekehrt.	Das caRol™-Hubseil ist in der Trommel verklemmt	Das caRol™-Hubseil befreien und dabei die üblichen Sicherheitsmaßnahmen treffen. Wenn das Seil (gemäß den in Kapitel 13 beschriebenen Kriterien) beschädigt ist, ersetzen
	Das caRol™-Hubseil ist in der falschen Richtung aufgewickelt	Das caRol™-Hubseil in der richtigen Richtung aufwickeln
Blockierung des Seils	Hängenbleiben der Last beim Heben	Vor der Wiederaufnahme der Bewegung die Last befreien und das Seil prüfen
Beim Heben unter Last erzeugt die Winde kein sich wiederholendes Klickgeräusch	Die Ratschenfedern sind gebrochen	Die Last entfernen und das Gerät an einen von Tractel® zugelassenen Reparatur schicken
	Die Ratsche ist auf der Drehachse festgefressen	Die Last entfernen und das Gerät an einen von Tractel® zugelassenen Reparatur schicken
Die Last wird weder beim Heben noch beim Senken gebremst, sobald die Betätigung der Kurbel stoppt	Das Bremssystem ist schadhaft	Die Last entfernen und das Gerät an einen von Tractel® zugelassenen Reparatur schicken
Kraftaufwand an der Kurbel anormal hoch	Festfressen des Getriebes	Das Getriebe gründlich schmieren (siehe Kapitel 18 Wartung)
	Trommel auf der Drehachse festgefressen	Die Last entfernen und das Gerät an einen von Tractel® zugelassenen Reparatur schicken
Mit zugeschaltetem Freischalthebel bewegt sich die Last nicht nach oben, obwohl die Handkurbel mehrere Umdrehungen in Hubrichtung gedreht wurde	Verbindungsachse Getriebe/Trommel in der Aufnahme festgefressen	Die Last entfernen und das Gerät an einen von Tractel® zugelassenen Reparatur schicken
	Feder der Verbindungsachse Getriebe/Trommel beschädigt	Die Last entfernen und das Gerät an einen von Tractel® zugelassenen Reparatur schicken
Die Handkurbel verriegelt sich nicht automatisch in Schubrichtung	Bruch der Rückholfeder	Die Last entfernen und das Gerät an einen von Tractel® zugelassenen Reparatur schicken
	Achse festgefressen	

16 Vorübergehende Außerbetriebnahme und Deinstallation

16.1 Außerbetriebnahme

Die Außerbetriebnahme erfolgt in folgenden Fällen:

- Feststellung der Störung des Geräts (Tabelle der Funktionsstörungen).
- Längere Betriebsunterbrechung des Geräts.

In diesem Fall kann das Gerät am Einsatzort verbleiben, wenn dieser vor Witterungseinflüssen geschützt und trocken ist.

Verfahren zur Außerbetriebnahme

- Wenn das Gerät funktionstüchtig ist:
 - o Die Last vom Lasthaken trennen.
 - o Das Hubseil durch Betätigung der Handkurbel vollständig auf der Trommel aufwickeln.
- Wenn das Gerät nicht funktionstüchtig ist:
 - o Die Last mit einem anderen geeigneten Hebezeug anheben und die bei solchen Arbeiten üblichen Sicherheitsmaßnahmen treffen.

- o Das caRol™-Hubseil auf einer nicht von Tractel® gelieferten Haspel aufrollen, deren Durchmesser mindestens jenem der Trommel entspricht, und darauf achten, dass das Seil nicht beschädigt wird.
- o Die Haspel mit einem Verbindungselement am Tragegriff befestigen.



WICHTIG:

- o Darauf achten, dass sich das Seil nicht ungewollt abrollt.
- o Nicht das Hubseil als Verbindungselement zur Befestigung der Haspel am Tragegriff verwenden.
- o Das Gerät nicht von Personen bedienen lassen, die dazu nicht befugt sind.

16.2 Prüfungen vor der Deinstallation

Vor jeder Deinstallation Folgendes sicherstellen:

- Das Gerät ist außer Betrieb.
- Der senkrecht unter dem Deinstallationsort gelegene Bereich ist den geltenden Vorschriften gemäß gesichert.
- Der Monteur verfügt über geeignete Anschlag- (Stropfs) und Hebemittel, um das caRol™-Gerät unter optimalen Sicherheitsbedingungen zu deinstallieren.
- Der Monteur verfügt über die für die Installation erforderlichen Werkzeuge (siehe Kapitel 5 in Abhängigkeit vom Windentyp).
- Der Monteur muss sicherstellen, dass der Anschlagpunkt des zur Deinstallation verwendeten Hebezeugs mit dem Gewicht des caRol™-Geräts den geltenden Vorschriften gemäß kompatibel ist.
- Der Monteur muss sicherstellen, dass das caRol™-Gerät beim Absenken auf keinerlei Hindernisse stoßen kann.

16.3 Deinstallationsmaßnahmen



HINWEIS: Zur Durchführung der Deinstallation empfiehlt Tractel® 2 Bediener.

Werkzeuge: identisch mit den bei der Installation verwendeten Werkzeugen (siehe Kapitel 5)

Zur Deinstallation wie folgt vorgehen:

- Mit einem Textilstropp das Gerät am Tragegriff anschlagen.
Das Anschlagen erfolgt so, dass das caRol™-Gerät während und nach der Demontage so stabil wie möglich ist.
- Mit den geeigneten Werkzeugen löst einer der Bediener die Befestigungselemente vom Gehäuse des Geräts, während der andere Bediener das caRol™-Gerät festhält, um zu verhindern, dass das Gerät schwingt oder kippt.
- Mit dem zur Deinstallation verwendeten Hebezeug hebt der mit dem Lösen der Befestigungselemente beschäftigte Bediener das caRol™-Gerät ein wenig an, um es vom Gehäuse zu lösen.
- Während des Ausbaus stellen die Bediener sicher, dass das Hubseil nicht unter dem Gerät eingeklemmt wird.

Damit ist die Deinstallation beendet.

17 Vorschriftsmäßige Prüfungen

In Frankreich müssen Hebezeuge bei der Inbetriebnahme und anschließend in regelmäßigen Abständen geprüft werden (Erlass vom 01. März 2004).

18 Wartung

Die Wartung des Geräts besteht in der Überwachung des einwandfreien Zustands, Reinigung und regelmäßigen Prüfung (wenigstens einmal jährlich) durch einen von Tractel® zugelassenen Reparatur.

Die Getriebe müssen regelmäßig von einem Techniker geschmiert werden. Dazu wie folgt vorgehen:

18.1 caRol™-Winden Typ TR

- die 3 Befestigungsschrauben (Pos. 1, Abb.4) des Schutzgehäuses (Pos. 4, Abb.1) mit einem Inbusschlüssel Nr. 4

lösen.

- das Gehäuse Richtung Trommel schieben,
- die Getriebezahnräder mit einem Pinsel mit Fett vom Typ KERNITE LUBRA K AC schmieren,
- das Getriebegehäuse wieder anbringen und die 3 Befestigungsschrauben (Pos. 1 Abb.2) mit einem Inbusschlüssel Nr. 4 festziehen.

18.2 caRol™-Winden Typ TS

- die Befestigungsschraube (Pos. 1, Abb. 20) des Schutzgehäuses (Pos. 10, Abb. 2) mit einem Kreuzschlitzschraubendreher lösen,
- das Schutzgehäuse entfernen (Pos. 10, Abb. 2),
- die Getriebezahnräder mit einem Pinsel mit Fett vom Typ KERNITE LUBRA K AC schmieren,
- das Schutzgehäuse wieder anbringen und die Befestigungsschraube (Pos. 1, Abb. 20) mit einem Kreuzschlitzschraubendreher festziehen.



GEFAHR: Während des Schmierens nicht die Handkurbel betätigen.

- Achten Sie darauf, dass:
 - die Befestigungsmutter des Aufhängehakens (Pos. 3, Abb. 7) fest angezogen ist und dass der Sicherungsstift der Mutter (Pos. 4) angebracht ist.
 - die Hakensicherung (Pos. 2, Abb. 7) auf dem Hakenende aufliegt. Gegebenenfalls ersetzen.

Die Prüf- und Wartungskarte befindet sich am Ende dieser Anleitung.

- Zur Reinigung des Geräts einen feuchten Schwamm und Seife benutzen.

Beim Auftreten von Korrosion am Gerät die betroffene Fläche mit einer Drahtbürste oder Schleifpapier reinigen und mit Rostschutzfarbe anstreichen.

- Es ist streng verboten, Korrosionsmittel (Säuren, chlorhaltige Stoffe) zur Reinigung des Geräts zu verwenden. Dieser Produkttyp führt zu Lochfraßkorrosion, die das Gerät schwächen kann.

Jede festgestellte Beschädigung des Geräts und seiner Ausrüstung, insbesondere von Haken, caRol™-Hubseil und Handkurbel, muss vor jeder weiteren Benutzung durch eine Instandsetzung beseitigt werden.

19 Regelmäßige Prüfungen

Die Wartung des Geräts besteht in der Überwachung des einwandfreien Zustands, Reinigung und regelmäßigen Prüfung (siehe Tabelle der regelmäßigen Prüfungen) durch einen von TRACTEL® zugelassenen Reparatur.

Jede festgestellte Beschädigung des Geräts oder seiner Ausrüstung, insbesondere von Haken, Hubseil und Gehäuse des caRol™-Geräts, muss vor jeder weiteren Benutzung durch eine Instandsetzung beseitigt werden.

Nur die folgenden Personen sind zur Durchführung der Prüfungen befugt:

- Der Bediener muss die Prüfungen vor der Benutzung des Geräts gemäß der Tabelle auf der folgenden Seite durchführen.
- Der Monteur muss die Prüfungen vor und nach der Installation des Geräts gemäß der Tabelle auf der folgenden Seite durchführen.
- Der Bediener muss die Prüfungen vor der ersten Inbetriebnahme des Geräts gemäß der Tabelle auf der folgenden Seite durchführen.
- Der Tractel®-Kundendienst muss die jährlichen und alle 10 Jahre stattfindenden Prüfungen gemäß der Tabelle auf der folgenden Seite durchführen.

Tabelle der regelmäßigen Prüfungen

	Vor der ersten Inbetriebnahme	Vor der Installation	Vor jeder Benutzung	Jährlich	Alle 10 Jahre	Typ
Funktion des Hebens und Senkens	X	X	X	X	X	FT
Funktion der Hakensicherung	X	X	X	X	X	FT
Funktion der Bremse beim Heben und Senken	X	X	X	X	X	FT
Zustand des Hubseils	X	X	X	X	X	VT
Zustand des Lasthakens	X	X	X	X	X	VT
Verschleiß* der Bremsbeläge				X	X	VT
Zustand des Gehäuses des Geräts	X	X	X	X	X	VT
Zustand der Hakensicherung (Verformung, Verschleiß, Bruch)	X	X	X	X	X	VT
Zustand der Seiltrommel (Riss, Bruch)				X	X	VT
Zustand der Befestigung des Seils an der Trommel				X	X	IT
Zustand des Hubseils (Drahtbruch, Korrosion)	X	X	X	X	X	VT
Zustand der Seilhülse und Seilschlaufe mit Kausche (Riss, Verschleiß, Korrosion)	X	X	X	X	X	VT
Zustand des Schutzgehäuses (Verformung; Riss; Korrosion)				X	X	IT
Zustand des Getriebes					X	IT
Zustand der Lager der Trommel					X	IT

* zulässiger Verschleiß der Beläge

FT: Funktionsprüfung

VT: Sichtprüfung ohne Demontage

IT: Prüfung durch Öffnen oder Demontage des zu prüfenden Elements

DE

caRol™-Gerät Typ	TR150	TR300/500	TS
Zahl der Beläge	2 (Pos. 3 Abb. 18)	2 (Pos. 3 Abb. 18)	1 (Pos. 3 Abb. 22)
Dicke des neuen Belags	2,5 mm	3 mm	3,5 mm
Min. Dicke des verschlissenen Belags	2 mm	2,5 mm	3 mm



WICHTIG: Wenn die Beläge Beschädigungen aufweisen (zum Beispiel: Risse, Zersetzung, usw.), müssen sie ersetzt werden.



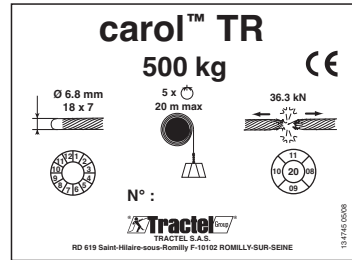
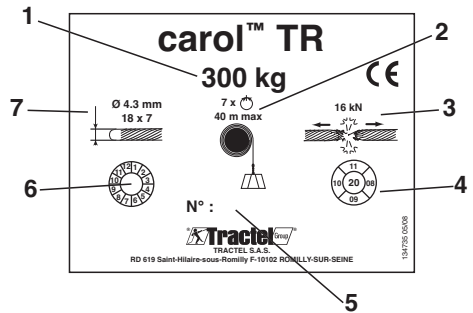
GEFAHR: Vor allen Maßnahmen an Ersatzteilen einschließlich Seil muss der Bediener unbedingt die Last entfernen.

20 Kennzeichnung und Geräteschilder

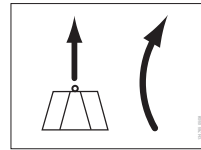
20.1 caRol™-Winde Typ TR

20.1.1 Typenschild der caRol™-Winden und Hubseile:

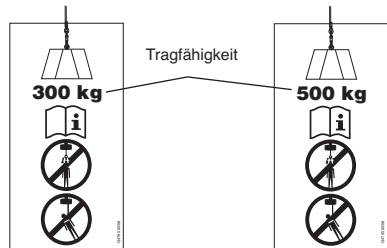
- 1 Tragfähigkeit.
- 2 Anzahl der Lagen bei max. Länge des caRol™-Hubseils.
- 3 Bruchlast des caRol™-Hubseils.
- 4 Herstellungsjahr.
- 5 Seriennummer.
- 6 Herstellungsmonat.
- 7 Durchmesser und Struktur des caRol™-Hubseils.



20.1.2 Etikett mit der Drehrichtung der Handkurbel zum Heben der Last:



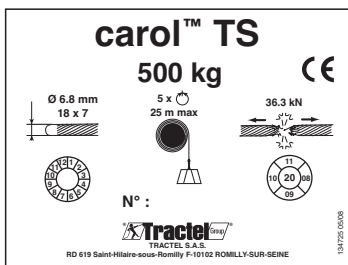
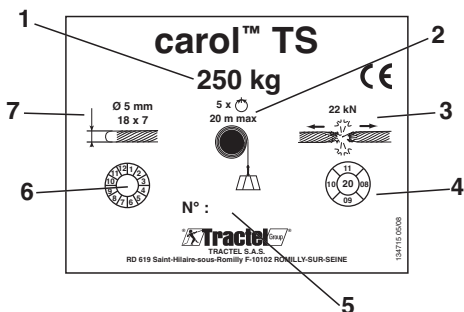
20.1.3 Etikett mit den Verboten, sich unter der Last aufzuhalten und das Gerät für den Personentransport zu verwenden, und der Verpflichtung, die Gebrauchs- und Wartungsanleitung zu lesen:



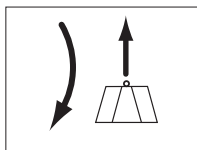
20.2 caRol™-Winde Typ TS

20.2.1 Typenschild der caRol™-Winden und Hubseile:

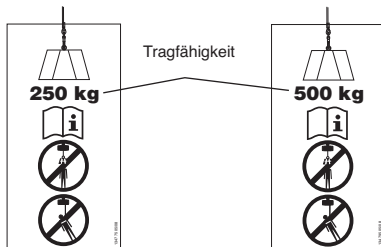
- 1 Tragfähigkeit.
- 2 Anzahl der Lagen bei max. Länge des caRol™-Hubseils.
- 3 Bruchlast des caRol™-Hubseils.
- 4 Herstellungsjahr.
- 5 Seriennummer.
- 6 Durchmesser und Struktur des caRol™-Hubseils.
- 7 Durchmesser und Struktur des caRol™-Hubseils.



20.2.2 Etikett mit der Drehrichtung der Handkurbel zum Heben der Last:



20.2.3 Etikett mit den Verboten, sich unter der Last aufzuhalten und das Gerät für den Personentransport zu verwenden, und der Verpflichtung, die Gebrauchs- und Wartungsanleitung zu lesen:



21 Ausmusterung und Umweltschutz



WICHTIG: Es ist streng verboten, Altöl oder Altfett sowie Teile oder Zubehörteile des caRol™-Geräts in die Umwelt gelangen zu lassen.

Am Ende der Lebensdauer muss die Ausmusterung des caRol™-Geräts den geltenden Vorschriften gemäß erfolgen.

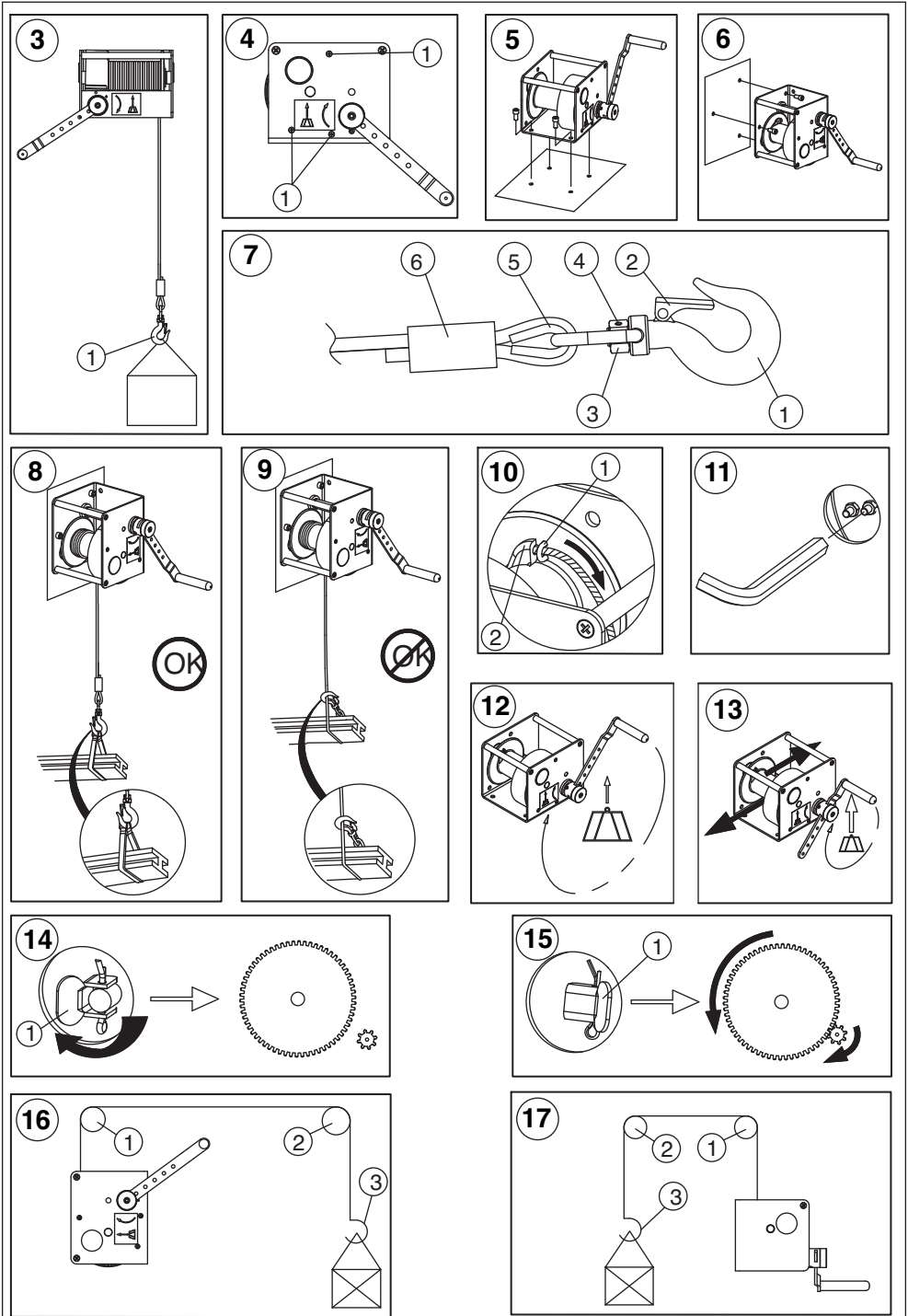
DE

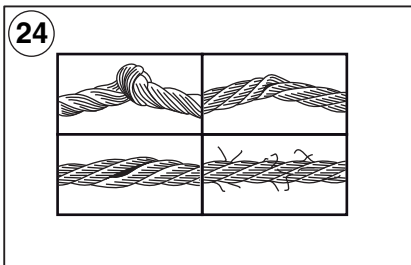
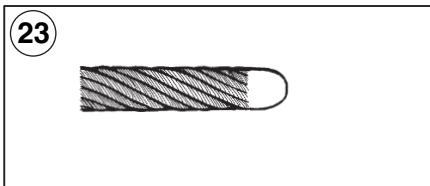
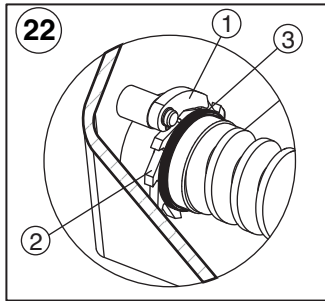
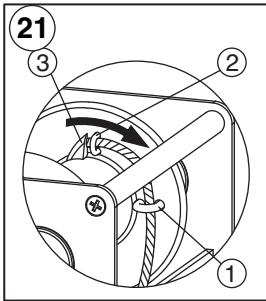
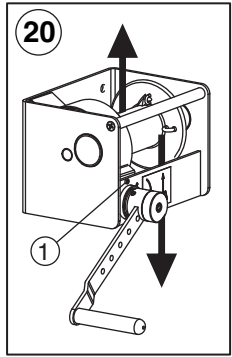
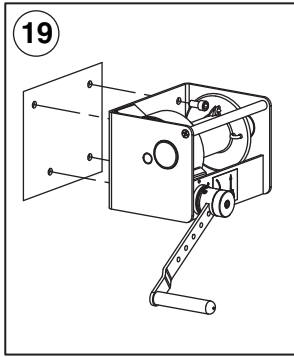
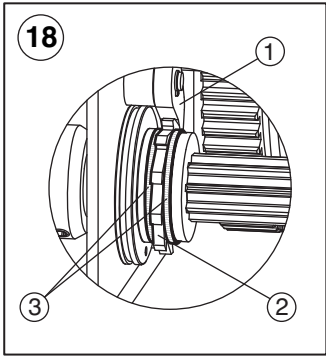
PRÜF- UND WARTUNGSKARTE

Datum	Überwacher	Grund der Prüfung	Inspektion/Prüfung durchgeführt	Störungsbeseitigung	Risikobewertung	Korrekturmaßnahmen

PRÜF- UND WARTUNGSKARTE

Datum	Überwacher	Grund der Prüfung	Inspektion/Prüfung durchgeführt	Störungsbeseitigung	Risikobewertung	Korrekturmaßnahmen







FR DECLARATION DE CONFORMITE
GB DECLARATION OF CONFORMITY
ES DECLARACIÓN DE CONFORMIDAD
IT DICHIARAZIONE DI CONFORMITÀ
DE KONFORMITÄTSEKTLÄRUNG
NL CONFORMITEITSVERKLARING
PT DECLARAÇÃO DE CONFORMIDADE
DK OVERENSSTEMMELSESEKTLÆRING
FI VASTAAVUUSVAKUUTUS
NO SAMSVARSEKTLÆRING

SE FÖRSÄKRAN OM ÖVERENSSTÄMMELSE
GR ΔΗΛΩΣΗ ΣΥΜΜΟΡΦΩΣΗΣ
PL DEKLARACJA ZGODNOŚCI
RU СЕРТИФИКАТ СООТВЕТСТВИЯ
HU MEGFELELŐSÉGI NYILATKOZAT
CZ PROHLÁ-ENÍ O SHODĚ
BG ДЕКЛАРАЦИЯ ЗА СЪОТВЕТСТВИЕ
RO DECLARATIE DE CONFORMITATE
SK VYHLÁSENIE O ZHODE
SI IZJAVA O USTREZNOSTI



TRACTEL S.A.S.
RD 619, Saint-Hilaire-sous-Romilly,
F-10102 ROMILLY-SUR-SEINE
T : 33 3 25 21 07 00 - Fax : 33 3 25 21 07 11



représentée par / represented by / representado por / rappresentato da / vertreten durch /
vertegenwoordigd door / representada por / repræsenteret af / edustajana / representert ved /
företräd av / εκπροσωπούμενη από / reprezentowany przez / в лице / képviselő / zastoupená /
представител / reprezentat de catre / zastúpená / ki ga predstavlja

M. Denis PRADON

Président Directeur Général / Chairman & Managing Director / Presidente Director General / Presidente Direttore
Generale / Generaldirektor-Präsident des Verwaltungsrates / President-Directeur / Presidente / Administrerende
direktør / Toimitusjohtaja / President og Generaldirektør / Vd och styrelseordförande / Πρόεδρος Γενικός
Διευθυντής / Prezes / Президент и Генеральный Директор / Elnök-vezérigazgató / Generální ředitel / Генерален директор
/ Presedinte Director General / Generálny riaditeľ / Predsednik generalni direktor

30/09/2009

 **Tractel** 

F R	CERTIFIE QUE : L'équipement désigné ci-contre est conforme aux règles techniques de sécurité qui lui sont applicables à la date de mise sur le marché de l'UNION EUROPÉENNE par le fabricant. DISPOSITIONS APPLIQUÉES : Voir ci-dessous	S E	INTYGAR ATT : utrustningen som avses på motstående sida överensstämmer med de tekniska säkerhetsregler som är tillämpliga när produkten släpps på Europeiska unionens marknad. GÄLLANDE BESTÄMMELSER : Se ovan
G B	CERTIFIED THAT : The equipment designated opposite is compliant with the technical safety rules applicable on the initial date of marketing in the EUROPEAN UNION by the manufacturer. MEASURES APPLIED : See below	G R	ΒΕΒΑΙΩΝΕΙ ΤΙ : ε π λ σ ς π υ αναφέρεται δίπλα είναι ού φων ς π ρ ς τ υ ς τε νικ ύ ς καν νες ασφαλείας π υ ι σ ύ υ ν κ α τ ή ν η ε ρ η ν ι α δ ι ά θ ε σ ή ς τ υ σ τ η ν α γ ρ ά τ η ς ΕΥΡΩΠΑΪΚΗΣ ΕΝΩΣΗΣ απ τ υ κατασκευαστή. Ι Σ Υ Υ Ξ Ε Σ Ι Α Τ Α Ε Ι Σ : Βλέπε παρακάτω
E S	CERTIFICA QUE : El equipo designado al lado es conforme con las reglas técnicas de seguridad que le son aplicables en la fecha de comercialización de la UNIÓN EUROPEA por el fabricante. DISPOSICIONES APLICADAS : Ver abajo	P L	ZAŚWIADCZA, ŻE : Sprzęt określony na odwrocie odpowiada technicznym reguł om bezpieczeństwa stosującym się do niego w dniu wprowadzenia przez producenta na rynek UNII EUROPEJSKIEJ. STOSOWANE PRZEPISY : Patrz niżej
I T	CERTIFICA CHE : L'equipaggiamento designato a fianco è conforme alle regole tecniche di sicurezza ad esso applicabili alla data di messa, dal costruttore, sul mercato dell'UNIONE EUROPEA. DISPOSIZIONI APPLICABILI : Vedi soprastante	R U	УДОСТОВЕРЯЕТ СЛЕДУЮЩЕЕ : Названное оборудование соответствует применимым к нему техническим правилам безопасности, действующим на момент его выпуска производителем на рынок ЕВРОПЕЙСКОГО СОЮЗА. ПРИМЕНИМЫЕ ПОЛОЖЕНИЯ : См. ниже
D E	ERKLÄRT, DASS : Die gegenüber bezeichnete Ausrüstung den technischen Sicherheitsbestimmungen entspricht, die zum Zeitpunkt des Inverkehrbringens in der EUROPÄISCHEN UNION durch den Hersteller für die Ausrüstung gelten. ANGEWENDETE VORSCHRIFTEN : Siehe unten	H U	TANÚSÍJTJA, HOGY : a szemközt megnevezett felszerelés megfelel a gyártó által az EURÓPAI UNIÓBÉLÜLI forgalmazás megkezdésének idő pontjában érvényben lévő vonatkozó műszaki biztonsági szabályoknak. ALKALMAZOTT RENDELKEZÉSEK : Lásd alább
N L	VERKLAART DAT : De in hieronder beschreven uitrusting conform de technische veiligheidsvoorschriften is die van toepassing zijn op de datum van de marktintroductie in de EUROPESE UNIE door de fabrikant. TOEGEPASTE SCHIKKINGEN : Zie hieronder	C Z	POTVRZUJE, ŽE : Nižé uvedené zařizení je v souladu s technickými pravidly bezpečnosti platnými ke dni jeho uvedení výrobcem na trh EVROPSKÉ UNIE. PLATNÁ USTANOVENÍ : VViz nižé
P T	CERTIFICA QUE : O equipamento designado ao lado satisfaz as regras técnicas de segurança aplicáveis na data da introdução no mercado da UNIÃO EUROPEIA pelo fabricante. DISPOSIÇÕES APLICADAS : Ver abaixo	B G	УДОСОТВЕРЯВА, ЧЕ : Описаното настреща съоръжение съответства на приложимите за него технически правила за безопасност към датата на пускането му на пазара на ЕВРОПЕЙСКИЯ СЪЮЗ от производителя. ПРИЛОЖИМИ РАЗПОРЕДБИ : Виж по-долу
D K	ERKLÆRER AT : Udstyret betegnet på modstående side er i overensstemmelse med de gældende tekniske sikkerhedsforskrifter på den dato, hvor fabrikanten har markedsført det i den EUROPÆISKE UNION. GÆLDENDE BESTEMMELSER : Se nedenfor	R O	CERTIFICĂ FAPTUL CĂ : Echipamentul menționat alături este conform normelor tehnice de securitate aplicabile la data lansării pe piața UNIUNII EUROPENE de către producător. DISPOZIȚII APLICATE : A se vedea mai jos
F I	VAKUUTTAA, ETTÄ : laite, johon tässä asiakirjassa viitataan täyttää tekniset turvamääräykset sinä päivänä, jona valmistaja tuo tuotteen myyntiin Euroopan unionin markkinoille. SOVELLETTAVAT MÄÄRÄYKSET : Katso alta	S K	POTVRDZUJE, ŽE : Nižé ie uvedené zariadenie je v súlade s technickými pravidlami bezpečnosti platnými ku dňu jeho uvedenia výrobcem na trh EURÓPSKEJ ÚNIE. PLATNÉ USTANOVENIA : Pozrite nižé ie
N O	SERTIFISERER AT : Det udstyret som omtales på motsatt side er i overensstemmelse med de tekniske sikkerhetsregler som gjelder på det tidspunktet som fabrikanten setter utstyret i drift på markedet i DEN EUROPEISKE UNION. GJELDENE NORMER : Se under	S I	POTRJUJE, DA : je opisana oprema skladna s tehničnimi pravili na področju varnosti, ki veljajo zanjo z dnem, ko jo proizvajalec pošlje na tržišče EVROPSKE UNIJE. VELJAVNA DOLOČILA : glej spodaj

 2006/42/CE

 2006/95/CE

 2004/108/CE

 2000/14/CE

DÉSIGNATION / DESIGNATION / DESIGNACIÓN / DESIGNAZIONE /
BEZEICHNUNG / BESCHRIJVING / DESIGNAÇÃO / BETEGNELSE / NIMITYS
/ BENEVNELSE / BETECKNING / ΟΝΟΜΑΣΙΑ / NAZWA / НАИМЕНОВАНИЕ /
MEGNEVEZÉS / NÁZEV / НАИМЕНОВАНИЕ / DENUMIRE / NÁZOV / OPIS

Treuil manuel à tambour / Manual drum winch / Cabrestante manual con tambor
/ Argano manuale a tamburo / Handseilwinde / Handmatige trommeltakel / Guincho
manual de tambor / Manuelt hejsespil med tromle / Käsikäyttöinen rumpuvinturi
/ Manuell trommelvinsj / Manuell vajerwinsch / **Χειροκίνητο βαρούλκο με τύμπανο**
/ Wciągarzarka bębnowa ręczna / Ручной подъемник с барабаном / Kézi, dobos emelő /
Ruční bubnový navijak / Ръчна лебедка с барабан / Troliu manual cu tambur / Ruān
bubnov˚ navijak / Ročni vitel z bobnom

APPLICATION / APPLICATION / APLICACIÓN / APPLICAZIONE / ANWENDUNG /
TOEPASSING / APLICAÇÃO / ANVENDELSE / KÄYTTÖ / BRUKSOMRÅDE /
ANVÄNDNING / ΕΦΑΡΜΟΓΗ / ZASTOSOWANIE / ПРИМЕНЕНИЕ / ALKALMAZÁSI TERÜLET
/ ΑΠΛΙΚΑΣΕ / ПРИЛОЖЕНИЕ / DOMENIU DE APLICARE / APLIKÁCIA / UPORABA

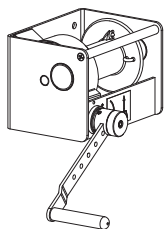
Levage de matériel / Equipment hoisting / Elevación de material / Sollevamento
di materiale / Heben von Material / Hijsmateriaal / Elevação de material / Ophejsning
af materiel / Nostomateriaali / Heving av materiell / Lyft av materiel / **Ανύψωση
υλικών** / Podnoszenie sprzętu / Подъем материалов / Anyagemelés / Zdvíhanie materiálu
/ Повдигане на товари / Ridicare de material / Zdvíhanie materiálu / Dviganje
materiala

MARQUE / MAKE / MARCA / MARCA / MARKE / MERK / MARCA / MÆRKE / MERKKI /
MERKE / MÁRKE / ΕΜΠΟΡΙΚΟ ΣΗΜΑ/MARKA / ФИРМА / MÁRKA / ZNAČKA / МАРКА / MARCA
/ ZNAČKA / ZNAMKA

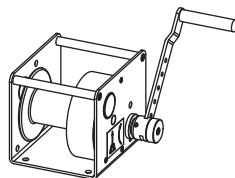
caRol™

TYPE / TYPE / TIPO / TIPO / ТУП / TYPE / TIPO / TYPE / ΤΥΠΠΙ / TYPE / ТУР
/ ΤΥΠΟΣ / ТУР / ТИП / ТÍPUS / ТУР / ТИП / ТИР / ТУР / ТИР

TS



TR



150 kg

250 kg

300 kg

500 kg

N° DE SÉRIE / SERIAL NO / N° DE SÉRIE / Nr. DI SERIE
/ SERIEN-NR / SERIENUMMER / N° DE SÉRIE /
SERIENUMMER / SARJANUMERO / SERIENUMMER /
SERIENR / ΣΕΙΡΙΑΚΟΣ ΑΡΙΘΜΟΣ / Nr SERII / N° СЕРИИ
/ SZÉRIASZÁM / VÝROBNÍ ČÍSLO / СЕРИЕН N°/ NR. DE
SERIE / VÝROBNÉ ČÍSLO / SERIJSKA ·T.

FR TRACTEL S.A.S.

RD 619 Saint-Hilaire-sous-Romilly, B.P. 38
F-10102 ROMILLY-SUR-SEINE
T : 33 3 25 21 07 00 – Fax : 33 3 25 21 07 11

LU SECALT S.A.

3, Rue du Fort Dumoulin – B.P. 1113
L-1011 LUXEMBOURG
T : 352 43 42 42 1 – Fax : 352 43 42 42 200

DE TRACTEL GREIFZUG GmbH

Scheidtbachstrasse 19-21
D-51469 BERGISCH-GLADBACH
T : 49 2202 10 04 0 – Fax : 49 2202 10 04 70

GB TRACTEL UK LTD

Old Lane, Halfway
SHEFFIELD S20 3GA
T : 44 114 248 22 66 – Fax : 44 114 247 33 50

ES TRACTEL IBÉRICA S.A.

Carretera del medio 265
E-08907 L'HOSPITALET (Barcelona)
T : 34 93 335 11 00 – Fax : 34 93 336 39 16

IT TRACTEL ITALIANA S.p.A.

Viale Europa 50
I-20093 Cologno Monzese (MI)
T : 39 02 254 47 86 – Fax : 39 02 254 71 39

NL DK TRACTEL BENELUX B.V.

BE LU Paardeweide 38
NL-4824 EH BREDA
T : 31 76 54 35 135 – Fax : 31 76 54 35 136

PT LUSOTRACTEL LDA

Alto Do Outeiro Armazém 1 Trajouse
P-2785-086 S. DOMINGOS DE RANA
T : 351 214 459 800 – Fax : 351 214 459.809

PL TRACTEL POLSKA Sp. Zo.o

ul. Bysławska 82
04-993 Warszawa
T : 22 616 42 44 - Fax : 22 616 42 47

CA TRACTEL LTD

1615 Warden Avenue Scarborough
Ontario M1R 2T3
T : 1 416 298 88 22 – Fax : 1 416 298 10 53

CN TRACTEL CHINA LTD

3rd Floor, Block B, Workshop 3,
N° 255 Cai Lun Road
Zhang Jiang Hi tech Park, Pudong New Area
Shanghai 201203 People's Republic of China
T : +86 (0) 21 6322 5570
Fax : +86 (0) 21 5353 0982

SG TRACTEL SINGAPORE Pic

50 Woodlands Industrial Parc E7
Singapore 75 78 24
T : 65 675 73113 – Fax : 65 675 73003

AE TRACTEL MIDDLE EAST

P.O. Box 25768
DUBAI
T : 971 4 34 30 703 – Fax : 971 4 34 30 712

US TRACTEL Inc

51 Morgan Drive
Norwood, MA 02062
T : 1 781 401 3288 – Fax : 1 781 828 3642

RU TRACTEL RUSSIA O.O.O.

ul. Petrovka, 27
Moscow 107031
Russia
T : +7 915 00 222 45 – Fax : +7 495 589 3932