



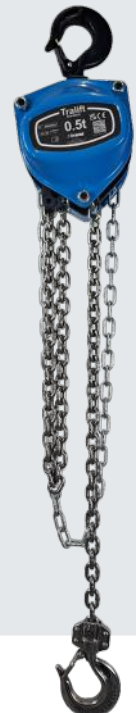
Stopcable
page 247



Stopfor B16
page 197



Blocfor 20R EVO ESD
page 195



Tralift Duratech
page 24

Liste de prix 2024

Version 18

Présentation Tractel

Tractel est un spécialiste mondial de la sécurité des travaux en hauteur, fournissant des solutions et des services fiables, innovants et compétitifs. Ces solutions sont utilisées dans de nombreuses applications, en particulier dans les projets industriels, de construction, d'énergie, de télécommunication et d'infrastructure.

Le portefeuille de solutions Tractel® comprend:

- **Sécurité en hauteur** - Principal fournisseur d'équipements de protection individuelle pour le travail en hauteur - dispositifs antichute (stopfor™, blocfor™, derope™), ancrages, harnais - ainsi que d'équipements de protection collective, tels que garde-corps (Bluewater™), barrières de sécurité (Fabenco™) et filets de sécurité (Knot®).
- **Mesure & contrôle de charges** - Leader européen de la mesure et du contrôle de charges industrielles – dynafor™, handifor™, dynasafe™, dynaline, dynarope, et dynaplug.
- **Levage & Manutention** - Leader mondial des treuils manuels à câble passant (tirfor®) et des treuils électriques (tirak™, minifor™), des pinces, poulies et crochets, ainsi que des équipements de manutention au sol.
- **Accès temporaire et permanent** - Leader mondial des treuils (tirak®) et des plates-formes aluminium (Alta, skysafe™), des plates-formes de travail sur mâts et des ascenseurs de chantier (Scanclimber®), des unités de maintenance des bâtiments et des solutions d'accès permanent pour l'industrie, l'infrastructure et les bâtiments.
- **Services** - services d'inspection et d'entretien in situ pour les équipements d'accès permanent, l'entretien en atelier et les révisions générales d'équipements mécaniques, ainsi que les services de formation et de location

Créée il y a plus de 70 ans, Tractel® dispose aujourd'hui d'importants sites de production en Europe (France, Allemagne, Pologne, Espagne), aux États-Unis (Minneapolis, Houston), au Canada (Toronto, Montréal), en Chine (Shanghai), à Singapour et en Turquie. Ces installations sont soutenues par des centres d'excellence dédiés à la R & D, à l'ingénierie et aux normes de sécurité.

Tractel® compte des clients dans 120 pays, des filiales dans 19 pays, 10 000 distributeurs dans le monde, et emploie environ 1 100 personnes.

Ce réseau d'expertise, d'expérience et de localisation géographique permet à Tractel® d'avoir une portée mondiale avec une présence locale



LES VALEURS Tractel :

- **La sécurité** : La sécurité est primordiale dans tout ce que nous faisons. Nos clients, sous-traitants et employés comptent sur nous pour assurer leur sécurité lorsqu'ils travaillent en hauteur et dans leurs environnements de travail respectifs. Nous ferons tout ce qui est en notre pouvoir pour maintenir cette confiance.
- **Les intérêts de nos clients** : Les intérêts de nos clients sont au centre de nos préoccupations. Les distributeurs, sous-traitants et autres clients avec lesquels nous travaillons dans le monde entier sont le moteur de notre existence. Nous progressons à travers la valeur que nous vous apportons pour développer votre activité.
- **La Fiabilité** : Nous nous concentrons sur la fiabilité. Nous sommes fiers du fait que nos produits et solutions sont de la plus haute qualité et fonctionnent de manière fiable tout au long de leur vie. Nous sommes fiers d'être tout aussi fiables dans les affaires. Nous disons ce que nous faisons et faisons ce que nous disons, nous sommes des partenaires de confiance, à la fois à l'intérieur et à l'extérieur de notre organisation.
- **L'esprit d'entreprise et l'innovation** : Nous valorisons l'esprit d'entreprise et l'innovation. Nous sommes fiers de la croissance de notre entreprise, nous sommes agiles et capables de développer rapidement des opportunités. Nous innovons pour apporter une meilleure valeur à nos clients, nous différencier de nos concurrents et garantir que Tractel® continuera de prospérer pendant des années.
- **Les projets** : Nous nous concentrons sur les projets que nous avons décidé de réaliser et valorisons le travail en équipe, tant au sein de nos organisations respectives que dans les unités commerciales sœurs. Cela signifie que nous agissons avec transparence entre collègues et que nous sommes responsables des projets qui nous ont été confiés.

Table des matières

1	Équipement de levage	Page
	Palan manuel	6
	Palans motorisés	29
	Réas, poulies et blocs	62
	Pinces de levage	78
	Palonniers	106
	Points de levage	113
	Équipements de manutention au sol	116
	Antichutes de charges	118
2	Mesure et contrôle de charges	Page
	Dynafor	125
	Dynasafe mécanique	136
	Dynasafe électronique	137
	Dynarope	142
	Solutions de tests des points d'ancrage	144
3	Protection antichute	Page
	Protection collective	151
	Kits antichute	157
	Harnais de sécurité antichute	161
	Équipements antichute	186
	Connecteurs	217
	Ancrages	223
	Lignes de vie	228
	Échelles et rails de sécurité	248
	Espaces confinés	282
	Équipements de secours	304
	Travaux sur corde	309

1.

Équipement de levage



Palan manuel

Page 6–28

Palans motorisés

Page 29–61

Réas, poulies et blocs

Page 62–77

Pinces de levage

Page 78–105

Palonniers

Page 106–112

Points de levage

Page 113–115

Équipements de manutention au sol

Page 116–117

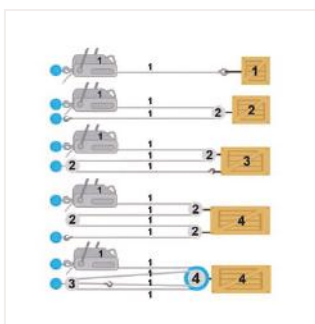
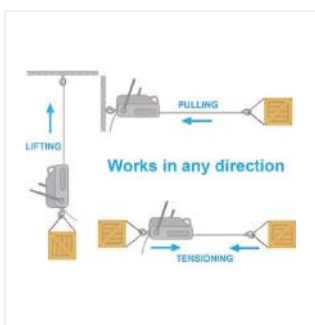
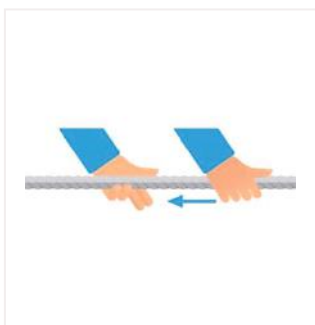
Antichutes de charges

Page 118–122

- Disponible sur demande. Veuillez vous renseigner sur les délais de livraison pour ces articles.
- Commande le jour 1, expédition au plus tard le jour 3 (quantités maximales).
- Les produits commandés le jour 1 seront expédiés au plus tard le jour 2.



Tirfor



C'est en 1941 que TRACTEL invente le treuil Tirfor, appareil de traction et de levage à câble passant. Le treuil Tirfor a été une révolution en son temps.

TRACTEL n'a cessé depuis lors d'en améliorer le fonctionnement avec l'enregistrement de nombreux brevets, maintenant un haut niveau de qualité et d'endurance, permettant à ce treuil de très nombreuses applications industrielles.

Cela se traduit par l'obtention de la norme 13157 en 2019 sur le modèle TU.

Dans un Tirfor, ni roues, ni engrenages.

- Seuls deux blocs mâchoires entraînent alternativement le câble et la charge dans la direction choisie, telles deux mains tirant une corde.
- Les mâchoires sont autoserrantes, donc sécurité immédiate et progressive : plus la charge est importante, plus leur prise est forte.
- Un mécanisme de débrayage permet l'insertion du câble entre les mâchoires.

Sûr et fiable

- Contrôle permanent de la charge en montée comme en descente avec une précision millimétrique ; à l'arrêt la charge est automatiquement répartie sur les deux blocs mâchoires.
- Dispositif de sécurité limitant les surcharges.

Multiplier la capacité

- Pour la technique du mouflage, la capacité du Tirfor peut être multipliée par 2, 3, 4 ou plus (cf. schémas).
- Les chiffres indiqués sont à multiplier par la capacité nominale de l'appareil.
- Lors du calcul de la charge effective, tenir compte d'une perte d'environ 4% par réa, due au frottement des réas.

Tirfor T500 series



T508



T516



T532

Les appareils tirfor® sont des treuils manuels à câble passant.

Ils peuvent lever, tirer et positionner des charges sur une grande longueur tout en gardant leur couple maximum.

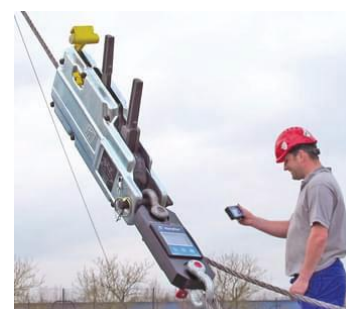
Ils peuvent être utilisés dans de multiples configurations et avec des grandes longueurs de câble.

Les manœuvres se font à l'aide d'un levier.

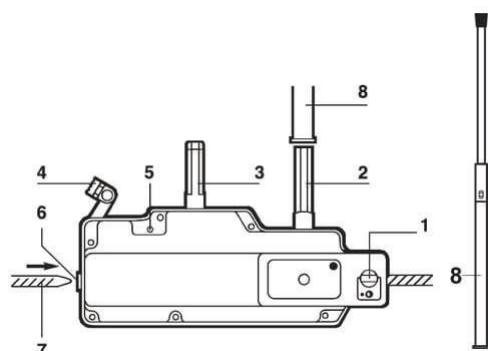
- Poids réduit
- Plus léger, plus compact
- Robuste
- Positionnement millimétrique de la charge
- Crochet disponible en option (crochet CAL)

En option : l'utilisation d'une poulie de mouflage permet de multiplier la capacité de l'appareil.

Ce produit est équipé de [Tracinfo](#), un service en ligne qui simplifie l'accès à la documentation du produit. Avec [Tracinfo](#), vous pouvez accéder instantanément aux manuels, certificats et plus encore en seulement quelques clics.



CMU (kg)	Longueur (mm)	Hauteur (mm)	Profondeur (mm)	Long. bague (mm)	Ø câble / chaîne	Lever In/Out (mm)	Movement Back (mm)	Movement Forward (mm)	Poids (kg)	Code produit	Prix
800	420	250	99	550	8,3	405/690	46	63	6.6 kg	18109	705,00 €
1600	523	315	127	650	11,5	650/1150	42	57	13.5 kg	18119	1080,00 €
3200	620	355	130	840	16,3	650/1150	18	36	24 kg	18129	1658,00 €



1. Crochet / broche d'amarrage
2. Levier de marche avant
3. Levier de marche arrière
4. Poignée de débrayage
5. Bouton de verrouillage
6. Introduction du câble
7. Câble de traction
8. Manche télescopique

Tirfor TU series



TU8



TU16

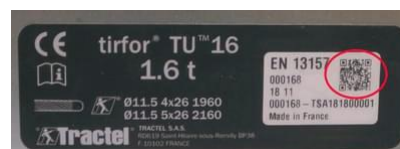


TU32



Les appareils Tirfor sont des treuils manuels à câble passant.
Ils peuvent lever, tirer et positionner des charges sur une grande longueur tout en gardant leur couple maximum.
Ils peuvent être utilisés dans de multiples configurations et avec des grandes longueurs de câble.

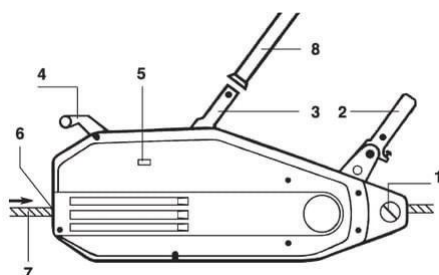
Les manœuvres se font à l'aide d'un levier.



Ce produit est équipé de [Tracinfo](#), un service en ligne qui simplifie l'accès à la documentation du produit. Avec [Tracinfo](#), vous pouvez accéder instantanément aux manuels, certificats et plus encore en seulement quelques clics.

- Durée de vie et robustesse inégalables
- Pratique, plus léger, puissant
- Installation rapide
- Pas de limitation de longueur de câble
- Protection contre les surcharges
- Positionnement millimétrique de la charge
- Crochet en série sur TU 8 et TU 16

CMU (kg)	Longueur (mm)	Hauteur (mm)	Profondeur (mm)	Long. bague (mm)	Ø câble / chaîne	Lever In/Out (mm)	Movement Back (mm)	Movement Forward (mm)	Poids (kg)	Code produit	Prix
800	527	265	108		8,3	395/620	70	76	8.4 kg	18009	885,00 €
1600	660	330	140		11,5	680/1190	56	70	18 kg	18029	1330,00 €
3200	676	330	156	860	16,3	680/1190	30	48	27 kg	18039	2070,00 €



1. Crochet / broche d'amarrage
2. Levier de marche avant
3. Levier de marche arrière
4. Poignée de débrayage
5. Bouton de verrouillage
6. Introduction du câble
7. Câble de traction
8. Manche télescopique

Câble d'acier Maxiflex

Le câble d'acier maxiflex a été spécialement conçu pour un emploi optimal et garanti par Tractel, en combinaison avec les treuils de Tirfor et dans les conditions les plus extrêmes. Fourni en standard sur touret. Également disponible sur demande, sur un enrouleur tambour et dans des longueurs différentes.

- Fourni en standard sur touret.
- Avec certificat
- Version standard avec pointe et crochet
- Crochet de sécurité
- Longueurs différentes possibles



Le câble d'acier Maxiflex peut également être commandé au mètre. Demandez à notre service clientèle quelles sont les possibilités.

Type de câble d'acier	C8 - 5-brins		C12 - 4-brins		C16 - 4-brins	
Description	ø câble d'acier - 8.3mm pour treuil T-7/TU-8/T-508		ø câble d'acier - 11.5mm pour treuil T-13/TU-16/T-516		ø câble d'acier - 16.3mm pour treuil T-35/TU-32/T-532	
Longueur	Code	Prix	Code	Prix	Code	Prix
10 m	1939	150,00 €	628	220,00 €	708	345,00 €
15 m	1949	187,00 €	638	259,00 €	718	406,00 €
20 m	1959	200,00 €	648	295,00 €	728	473,00 €
25 m	1969	243,00 €	658	332,00 €	818	537,00 €
30 m	1979	256,00 €	668	375,00 €	738	602,00 €
40 m	1989	322,00 €	688	450,00 €	748	731,00 €
50 m	1999	364,00 €	698	528,00 €	758	860,00 €
60 m	2009	474,00 €	808	609,00 €	768	1044,00 €

Coni Klam



Modèle	Ø câble / chaîne	CMU (kg)	Poids (kg)	Code produit	Prix
EC 10	5 - 10	1000	1,2	1269	415,00 €
EC 14	10.5 - 14	2000	2,6	1289	547,00 €
EC 21	15 - 21	3000	5,4	1309	1009,00 €



Bestel producten op dag 1, worden uiterlijk op dag 2 verzonden.



Bestel producten op dag 1, worden uiterlijk op dag 3 verzonden. Hiervoor gelden maximale hoeveelheden.



Op aanvraag verkrijgbaar. Informeer naar de levertijden van deze artikelen.

Accessoires pour Tirfor



Goupilles de sécurité

Modèle	Code produit	Prix
Goupille pour T508	29506	3,10 €
Goupille pour T516	29516	3,30 €
Goupille pour T532	41206	3,50 €
Goupille pour TU8 et TU16	8836	3,30 €
Goupille pour TU32	6866	8,80 €



«Tractancrage» - Pieux d'ancrage

Modèle	CMU (kg)	Code produit	Prix
HAA	500	5589	120,00 €
HAB	800	3779	148,00 €
HAC	1 600	3789	176,00 €
HAD	3 200	3799	253,00 €



Ancrage à piquets pour Tirfor

Modèle	Description	Poids (kg)	Code produit	Prix
1	2 lames d'ancrage - code 003809 8 piquets de 75 cm - ø 25 - 1 manille 3 t	36	13599	867,00 €
2	3 lames d'ancrage - code 003809 12 piquets de 75 cm - ø 25 - 1 manille 5 t	54	13609	1 790,00 €



Corde d'extension

Modèle	Code produit	Prix
Corde d'extension ø 8 mm 1 m	187189	POA
Corde d'extension ø 11,5 mm 1 m	187199	POA
Corde d'extension ø 16 mm 1 m	187209	POA

Morillon à main pour câble d'acier

Model	Omschrijving	Productcode	Prijs
Touret no. 0	C8 - 25m max	889	32,50 €
Touret no. 1	C8 - 26-50m C12 - max 25m	909	37,00 €
Touret no. 2	C8 - 51-75m C12 - 26-50m C16 - max 25m	939	52,00 €
Touret no. 3	C8 - 75-100m C12 - 51-75m C16 - 26-50m	899	59,50 €



TOURETS et TAMBOURS pour câbles Tirfor

Model	Omschrijving	Productcode	Prijs
Tambour 200	C8 - 75-150m C12 - 51-75m C16 - 26-50m	878	204,00 €
Tambour 300	C8 - 151-200m C12 - 76-150m C16 - 51-75m	868	232,00 €
Tambour 400	C8 - 201-300m C12 - max 200m C16 - max 100m	858	275,00 €



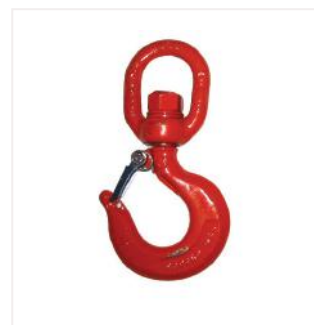
Boîte de rangement en métal Tirfor

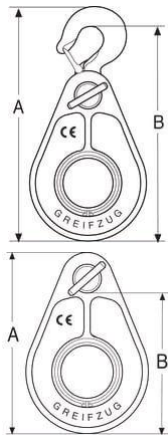
Modèle	Code produit	Prix
Boîte de rangement en métal pour T-508D & TU-8	1408	352,00 €
Boîte de rangement en métal pour le T-516D et le TU-16	1298	345,00 €
Boîte de rangement en métal pour T-532D et TU-32	1228	351,00 €



Crochet CAL pour Tirfor T500

Modèle	Code produit	Prix
CT8	21857	85,50 €
CT16	21867	151,00 €
CT32	21877	245,00 €





Moufles ouvrantes pour treuils Tirfor

Modèle	CMU (kg)	Øfdg* / Øext réa (mm)	Ø câble / chaîne	Hauteur A	Hauteur B	Poids	Code produit	Prix
MCW 2.0W	2	160	10,4	270	228	4.2	87849	370,40 €
MCW 2.0W	2	160	10.4	326	303	2.5	43549	321,20 €
MCW 2.0 M - avec crochet	2	160	10,4	330	298,5	4,15	292889	402,00 €
MC 3.2	3,2	140	12	250	200	2.4	3329	974,00 €
MC 3.2 - avec crochet	3,2	140	12	340	310	3.4	292899	1109,00 €
MC 6.4	6,4	200	16.5	310	250	5.5	31629	1726,00 €
MC 6.4 - avec crochet	6,4	200	16,5	480	430	9.5	292909	2375,00 €

Model MCW 2.0 M is voorzien van afbreekbeveiliging + ooghaak



EC Poulie "ciseaux" ouvrante

Modèle	Øfdg* / Øext réa (mm)	Ø câble / chaîne	CMU (kg)	Poids (kg)	Code produit	Prix
EC1.6-100E9	80/100	8-9	1600	2.2 kg	80689	155,00 €
EC3.2-160E12	132/160	10-12	3200	4.8 kg	80699	289,00 €
EC5-200E15	160/200	13-15	5000	9.3 kg	80709	427,00 €
EC8-250E18	210/250	16-18	8000	19.4 kg	80719	610,00 €



Poulie EH

Modèle	Øfdg* / Øext réa (mm)	Ø câble / chaîne	CMU (kg)	Poids (kg)	Code produit	Prix
E303H	80/100	8-9	1000	3 kg	80869	336,00 €
E460H	132/160	7.5-8.3	1600	7 kg	80969	497,00 €
E313H	132/160	10-12	2000	8.5 kg	80889	477,00 €
E323H	160/200	13-15	3200	18 kg	80909	869,00 €
E470H	160/200	10-11.5	3200	18 kg	80989	847,00 €
E490H	160/200	13-15	5000	17 kg	81029	920,00 €
E333H	210/250	16-18	5000	22 kg	80929	1014,00 €
E480H	275/336	14-16.3	6400	34 kg	81009	1520,00 €
E347H	275/336	21-23	8000	34 kg	80949	1889,00 €



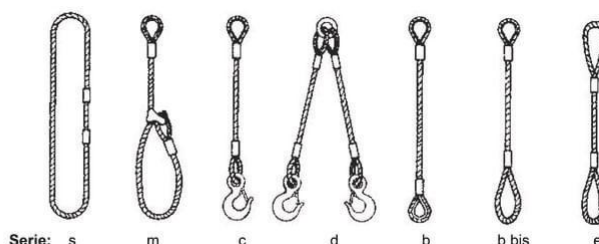
EGZ - Poulies ouvrantes pour câbles

Modèle	Øfdg* / Øext réa (mm)	Ø câble / chaîne	CMU (kg)	Poids (kg)	Code produit	Prix
E303GZ	80/100	8/9	1000	3 kg	101829	384,00 €
E305GZ	80/100	8/9	1000	3 kg	252119	476,00 €
E460GZ	132/160	7.5/8.3	2400	7 kg	101839	513,00 €
E313GZ	132/160	10/12	2000	8.5 kg	105629	547,00 €
E470GZ	160/200	10/11.5	4800	15.5 kg	101849	914,00 €
E323GZ	160/200	13/15	3200	15.5 kg	192859	911,00 €
E490GZ	160/200	13/15	5000	17 kg	192869	1133,00 €
E333GZ	210/250	16/18	5000	22 kg	192879	1117,00 €
E480GZ	275/336	14/16.3	6400	34 kg	101859	1637,00 €
E347GZ	275/336	21/23	8000	34 kg	192889	2135,00 €

Frondes pour Tirfor

Model B = wire rope Ø 8.3 mm
 Model C = wire rope Ø 11.5 mm
 Model D = wire rope Ø 16.3 mm

e.g.: **Ce**
 Model Serie
 (here Ø 11.5 mm) (here 2 thimbles)



Élingues pour Ø câble 8,3 mm

Modèle	Ø câble / chaîne	CMU (kg)	Nombre de brins	Code produit	Prix
Bbbis	8,3	0,8	1	46429	POA
Bb - le m sup.	8,3	0,8	1	109467	7,30 €
Bbbis - le m sup.	8,3	0,8	1	109477	7,30 €
Bb	8,3	0,8	1	46419	POA
Bc - le m sup.	8,3	0,8	1	109447	7,30 €
Bc	8,3	0,8	1	46439	75,50 €
Bd - le m sup.	8,3	0,8	2	109457	13,50 €
Bd	8,3	0,8	2	46449	177,00 €
Be - le m sup.	8,3	0,8	1	109487	7,30 €
Be	8,3	0,8	1	46459	31,00 €
Bm - le m sup.	8,3	0,8	1	109437	7,30 €
Bm	8,3	0,8	1	46469	POA
Bs - le m sup.	8,3	0,8	1	109427	13,50 €
Bs	8,3	0,8	1	46479	POA

Élingues pour Ø câble 11,5 mm

Modèle	Ø câble / chaîne	CMU (kg)	Nombre de brins	Code produit	Prix
Cbbis - le m sup.	11,5	1,6	1	109547	10,50 €
Cbbis	11,5	1,6	1	46499	56,00 €
Cb - le m sup.	11,5	1,6	1	109537	10,50 €
Cb	11,5	1,6	1	46489	51,50 €
Cc - le m sup.	11,5	1,6	1	109517	10,00 €
Cc	11,5	1,6	1	46509	114,00 €
Cd - le m sup.	11,5	1,6	2	109527	20,00 €
Cd	11,5	1,6	2	46519	243,00 €
Ce - le m sup.	11,5	1,6	1	109557	10,50 €
Ce	11,5	1,6	1	46529	48,00 €
Cm - le m sup.	11,5	1,6	1	109507	10,50 €
Cm	11,5	1,6	1	46539	134,00 €
Cs - le m sup.	11,5	1,6	1	109497	19,00 €
Cs	11,5	1,6	1	46549	POA

Élingues pour ø câble 16,3 mm

Modèle	Ø câble / chaîne	CMU (kg)	Nombre de brins	Code produit	Prix
Db	16,3	3,2	1	46559	108,00 €
Dbbis	16,3	3,2	1	46569	122,00 €
Dbbis - le m sup.	16,3	3,2	1	109617	19,00 €
Db - le m sup.	16,3	3,2	1	109607	19,00 €
Dc	16,3	3,2	1	46579	157,00 €
Dc - le m sup.	16,3	3,2	1	109587	19,00 €
Dd	16,3	3,2	2	46589	POA
Dd - le m sup.	16,3	3,2	2	109597	36,50 €
De	16,3	3,2	1	46599	87,50 €
De - le m sup.	16,3	3,2	1	109627	19,00 €
Dm	16,3	3,2	1	46609	420,00 €
Dm - le m sup.	16,3	3,2	1	109577	19,00 €
Ds	16,3	3,2	1	46619	POA
Ds - le m sup.	16,3	3,2	1	109567	36,00 €

Elingue E

Modèle	Ø câble / chaîne	CMU (kg)	Longueur câble / chaîne	Code produit	Prix
Elingue E1 1m Ø 10 mm	10	850	1	10209	POA
Elingue E1 1m Ø 14 mm	14	1700	1	10559	POA
Elingue E1 1m Ø 18 mm	18	2800	1	10909	POA
Elingue E2 1m Ø 10 mm	10	850	1	10259	POA
Elingue E2 1m Ø 10 mm	14	1700	1	10609	POA
Elingue E2 1m Ø 18 mm	18	2800	1	10959	POA
Elingue E3 1m Ø 10 mm	10	850	1	10309	POA
Elingue E3 1m Ø 14 mm	14	1700	1	10659	POA
Elingue E3 1m Ø 18mm	18	2800	1	11009	POA



Les produits commandés le jour 1 seront expédiés le jour 2 au plus tard.



Commande le jour 1, expédition au plus tard le jour 3 (quantités maximales).



Disponible sur demande. Veuillez vous renseigner sur les délais de livraison de ces articles..

Treuil à câble passant Jockey

- Treuil manuel à usage occasionnel
- Léger et compact
- Equipé d'accessoires en standard
- Longueur de câble illimitée
- Facile à utiliser
- Protection contre la surcharge

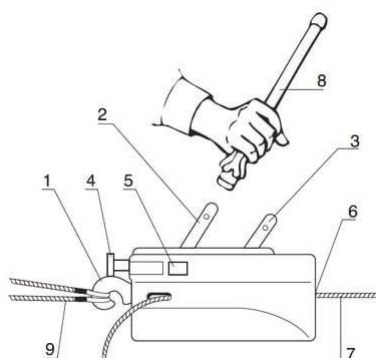


Jockey J3



Jockey J5

Modèle	CMU (kg)	Longueur (mm)	Hauteur (mm)	Profondeur (mm)	Ø câble / chaîne	Movement Back (mm)	Movement Forward (mm)	Lever	Poids (kg)	Code produit	Prix
Jockey J3	300	320	200	40	4,7	28	32	400	1.75	5469	462,00 €
Jockey J5	500	310	215	55	6,5	24	34	500	3.75	5479	757,00 €



1. Crochet / broche d'amarrage
2. Levier de marche avant
3. Levier de marche arrière
4. Poignée de débrayage
5. Poussoirs latéraux
6. Introduction du câble
7. Câble de traction
8. Manche de manoeuvre
9. Elingue d'amarrage

CABLES Ø 4.7, et 6.5 mm pour Jockey

Type de câble d'acier	Câble pour J3		Câble pour J5	
Description	Ø câble - 4,7 mm pour J3		Ø câble - 6,5 mm pour J5	
Longueur	Code	Prix	Code	Prix
10 m - Standard	5839	72,50 €	7429	72,50 €
20 m	4039	127,00 €	7439	223,00 €
30 m	4059	155,00 €	7489	277,00 €
40 m	4129	197,00 €	7509	352,00 €
50 m	4149	223,00 €	7529	410,00 €
60 m	4159	254,00 €	7539	462,00 €

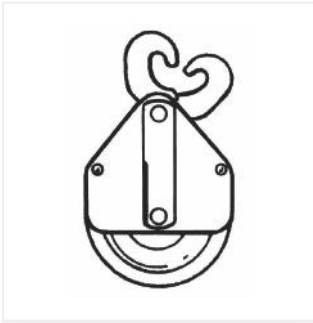
Le câble d'acier Maxiflex peut également être commandé au mètre. Renseignez-vous auprès de notre service clientèle pour connaître les possibilités.

Jockey J3 set



Modèle	Code produit	Prix
Ensemble poulie, élingue et corde	13299	POA

Poulie A03



Modèle	Code produit	Prix
Poulie A03	7479	163,00 €

«Tractancrage» - Pieux d'ancrage

Pour Tirvit et Jockey



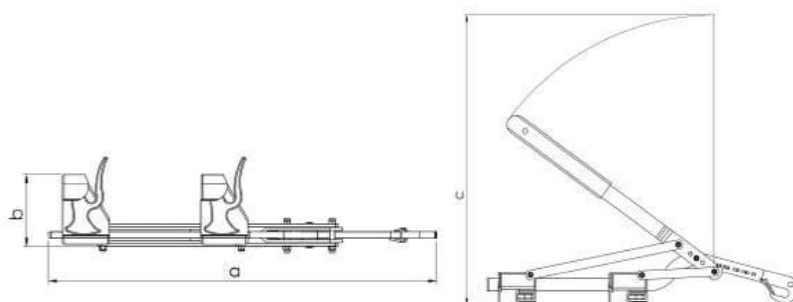
Modèle	Code produit	Prix
HAA - pour Tirvit et Jockey	5589	121,00 €



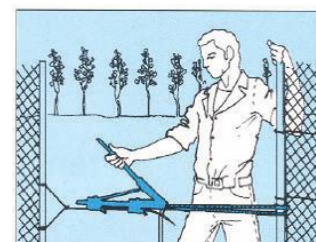
Tendeur de câble acier Tirvit

Appareil de traction pour mise en tension de câble.

- Complet avec chaîne de montage
- Convient pour tendre les câbles
- Convient pour tirer des charges



Modèle	CMU (kg)	Ø câble / chaîne	A	B	C	Movement Back (mm)	Poids (kg)	Weight Without Rope	Code produit	Prix
F2	400	6-8	535	88	653	140	4	3,6	1029	353,00 €
F3	600	7-15	625	110	730	135	5,2	4,75	1039	363,00 €
F4 (avec élingue câble)	800	14-18	625	115	720	145	6,2	5,7	1049	499,00 €



Grenouilles

GRENOUILLE (avec manille)

Modèle	CMU (kg)	Ø câble / chaîne	Code produit	Prix
G2	400	6 - 8	1018	87,50 €
G3	600	7 - 15	1028	108,00 €
G4	800	14 - 18	1038	159,00 €



Palan à levier

Gamme : 250 à 9 000 kg

- Compact et de faible poids
- Fabrication robuste en acier allié
- Crochets à rotation libre à 360°
- Position neutre, impossible en charge
- Fermeture automatique du frein en charge
- Chaîne traitée anti-corrosion
- Système "double click", désynchronisé



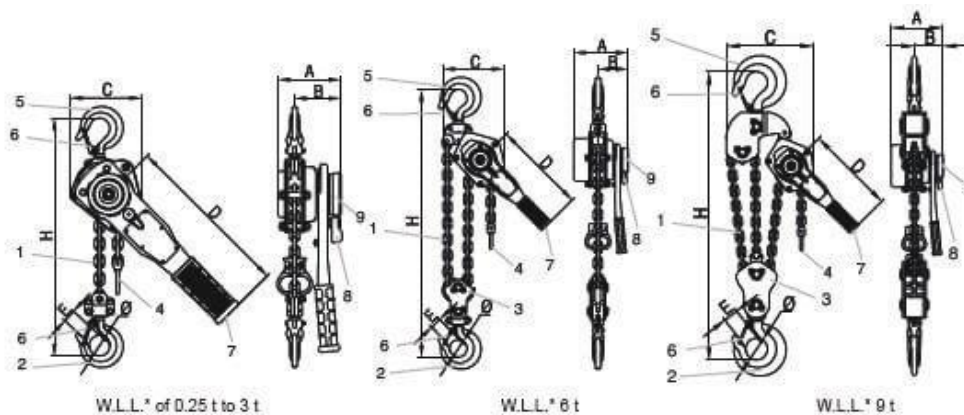
Hauteur de levage standard Bravo 1,5 m					Hauteurs de levage additionnelles		
CMU (t)	Hauteur de levée	Nombre de brins	Chaîne de charge	Code/Prix	Code/Prix hauteur de levage 3m	Hauteur de levage additionnelle par mètre	
0,25	1,5	1	4x12	35919 147,00 €			
0,5	1,5	1	5x15	244029 298,00 €	244099 347,50 €	353760 32,00 €	
0,75	1,5	1	6x18	244039 382,00 €	244109 433,00 €	353770 33,00 €	
1	1,5	1	6x18	244049 417,00 €	244119 477,00 €	353780 33,00 €	
1,5	1,5	1	7x21	244059 473,00 €	244129 534,00 €	353790 40,00 €	
3	1,5	1	10x30	244069 664,00 €	244139 744,00 €	353800 52,50 €	
6	1,5	2	10x30	244079 1 148,00 €	244149 1 309,00 €	353810 102,00 €	
9	1,5	3	10x30	244089 1 659,00 €	244159 1 900,00 €	353820 154,00 €	

Meer extra hijshoogtes per meter op aanvraag.



Dimensions et pièces détachées du palan à levier Bravo

1. Chaîne de manutention
2. Crochet de levage
3. Crochet de levage cisailé
4. Butée basse
5. Crochet de suspension
6. Dispositif de sécurité
7. Levier
8. Levier de sélection
9. Roue de charge



CMU (kg)	A	B	C	D	E	Ø	Nombre de brins	Distance du crochet min.	Max effort of the handle	Poids (kg)
0,25	102,5	77	75	157	20	28	1	230	28	2,1
0,5	107	78	121	288	22	35	1	305	50	5
0,75	149	89	125	268	23	37	1	315	30	7
1	149	89	125	268	27	40	1	320	37	7.3
1,5	175	101	146	368	29	45	1	365	47	11.5
3	205	114	191	348	39	55	1	480	45	21.4
6	205	114	229	348	44	68	2	610	47	30.2
9	205	114	341	348	58	85	3	800	48	56.1

Toutes les dimensions sont en mm.

Bravo avec limiteur de charge

Équipé d'un limiteur de charge dynamique réglé entre 1,1 et 1,9 × WLL. Le mécanisme du limiteur de force est intégré au levier et est constitué de disques de friction et d'un écrou de serrage servant à ajuster le limiteur. Ce réglage est effectué par Tractel.

Modèle	CMU (kg)	Nombre de brins	Pressure (N)	Chaîne de charge	Hauteur de levée	Poids (kg)	Code produit	Prix
bravo™ 0,5t	0,5 t	1	393	5x15	1,5	5	358720	466,00 €
bravo™ 0,75t	0,75 t	1	233	6x18	1,5	7	358730	563,00 €
bravo™ 1t	1	1	310	6x18	1,5	7.3	358740	598,00 €
bravo™ 1,5t	1,5 t	1	400	7x21	1,5	11.5	358750	688,00 €
bravo™ 3t	3	1	390	10x30	1,5	21.4	358760	926,00 €
bravo™ 6t	6	2	410	10x30	1,5	30.2	358770	1 410,00 €
bravo™ 9t	9	3	430	10x30	1,5	56.1	358780	1 921,00 €

Modèle	CMU (kg)	Nombre de brins	Pressure (N)	Chaîne de charge	Hauteur de levée	Poids (kg)	Code produit	Prix
bravo™ 0,5t	0,5 t	1	393	5x15	3	5.84	358790	516,00 €
bravo™ 0,75t	0,75 t	1	233	6x18	3	8.2	358800	614,00 €
bravo™ 1t	1	1	310	6x18	3	8.5	358810	649,00 €
bravo™ 1,5t	1,5 t	1	400	7x21	3	13.12	358820	696,00 €
bravo™ 3t	3	1	390	10x30	3	24.75	358830	1 007,00 €
bravo™ 6t	6	2	410	10x30	3	36.9	358840	1 571,00 €
bravo™ 9t	9	3	430	10x30	3	66.1	358850	2 163,00 €

Palan à levier Bravo AC

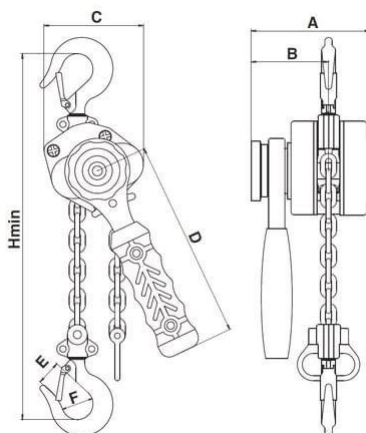


2 modèles 250 et 500 kg

- Compact et robuste
- Crochets à rotation libre à 360°
- Dispositif de freinage sécurisé à double cliquets
- Position "roue libre" pour l'ajustage de la longueur de la chaîne (hors charge)
- Levier ergonomique
- Chaîne traitée anti-corrosion

Modèle	CMU (kg)	Hauteur de levée	Pressure (N)	Chaîne de charge	Poids (kg)	Code produit	Prix
1	0,25 t	1,5	170	4 x 12	2.3	251129	199,00 €
bravo™ 0,25t	0,25 t	3	170	4 x 12	2.8	251139	248,00 €
bravo™ 0,5t	0,5 t	1,5	190	5 x 15	3.3	251149	235,00 €
bravo™ 0,5t	0,5 t	3	190	5 x 15	4.1	251159	290,00 €

Palan à levier Bravo AC



CMU (kg)	A	B	C	D	E	Ø	Distance du crochet min.	Max effort of the handle
0,25 t	100	61	80	160	23	32	230	17
0,5 t	110	68	100	160	25	34	270	19

Toutes les dimensions sont en mm.



Accessoires pour Bravo

Bloqueurs de chaîne CLD pour Bravo



Les bloqueurs de chaîne CLD apportent aux applications de levage, de manutention, de traction (halage) et de mise sous tension une sécurité supplémentaire.

- S'insère sur le maillon de chaîne le plus proche du palan, sur le brin mou (opposé à la charge), pour bloquer la chaîne dans le sens de descente.
- Fabriqué en acier forgé peint.

SECURITÉ

- Réduit les risques d'accident : le dispositif de verrouillage de la chaîne CLD assure la fonction de butée basse réglable sur un palan à levier Bravo lors de la descente de la charge

DIVERSITÉ

- S'adaptent sur tous les palans de la gamme Bravo

Modèle	Code produit	Prix
CLD 4/5	196438	8,60 €
CLD 6	196448	11,50 €
CLD 7/8	196458	16,50 €
CLD 10	196468	22,50 €



palans à chaîne en acier inoxydable

Palan à chaîne Tralift Cleantech - Chaînes, corps et crochets Acier inoxydable

Les palans à chaîne Tralift Cleantech sont des palans manuels à chaîne en acier inoxydable.

La gamme Tralift Cleantech offre une solution pour le levage et la manutention dans des domaines spécialisés tels que l'agroalimentaire, les industries chimiques, les salles blanches, les environnements hautement corrosifs (traitement de l'eau et atmosphères chlorées) ainsi que les industries où la vapeur est utilisée.

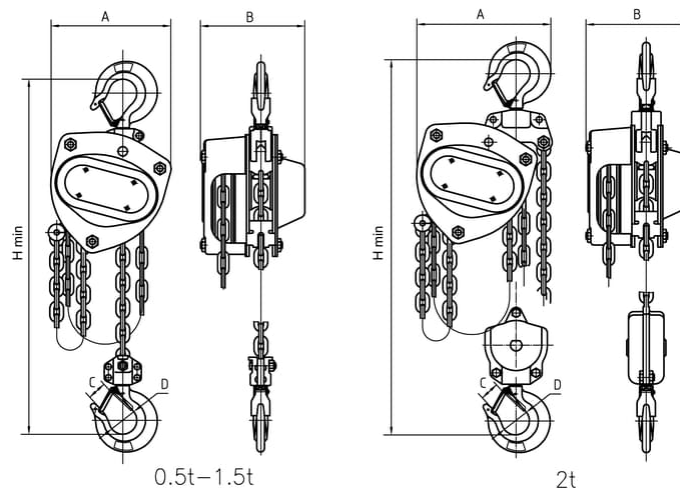
Les palans à chaîne Tralift Cleantech sont constitués de composants en inox et sont équipés d'une chaîne de levage et d'une chaîne de manœuvre en inox. La graisse utilisée dans le réducteur est une graisse du type alimentaire.

Ces palans à chaîne peuvent être couplés avec le chariot Corso Cleantech pour avoir un ensemble complet en acier inoxydable.



CMU (t)	Hauteur de levée	Nombre de brins	Chaîne de charge	chaîne à main	Code/Prijs s/Prixard hijshoogte 3m	Code/Prix hauteur de levage 1m	Chaîne de levage en acier inoxydable par m	Chaîne manuelle en acier inoxydable par m
0,5 t	3	1	6x18	5x23.3	294899 3 400,00 €	294929 3 214,00 €	288027 65,00 €	288167 56,00 €
1 t	3	1	7x21	5x23.3	294909 4 000,00 €	294939 3 766,00 €	288037 89,00 €	288167 56,00 €
2 t	3	2	7x21	5x23.3	294919 6 000,00 €	294949 5 588,00 €	288047 178,00 €	288167 56,00 €

Palan à chaîne Tralift Cleantech - Chaînes, corps et crochets Acier inoxydable



CMU (kg)	Nombre de brins	A	B	C	D	Distance du crochet min.	effort on the hand chain	Chaîne de charge	chaîne à main	Poids (t)
0,5 t	1	172	151	26	40	376	15	6x18	5x23.3	13
1 t	1	172	151	26	40	376	31	7x21	5x23.3	14

Chariot Corso Cleantech

Le chariot Corso Cleantech est un appareil permettant l'accrochage d'appareils de levage, notamment le Tralift Cleantech et le déplacement par poussée des charges de matériel sur une poutre de roulement en profil I ou H.

Il est robuste, fabriqué en acier inoxydable 304.

Le chariot Corso Cleantech est spécialement conçu pour des applications dans les secteurs de l'alimentation, de la pharmacie, de la cosmétique et dans des salles propres mais aussi dans des environnements agressifs avec de l'eau salée ou de la poussière du fait de leur excellente résistance à la corrosion.



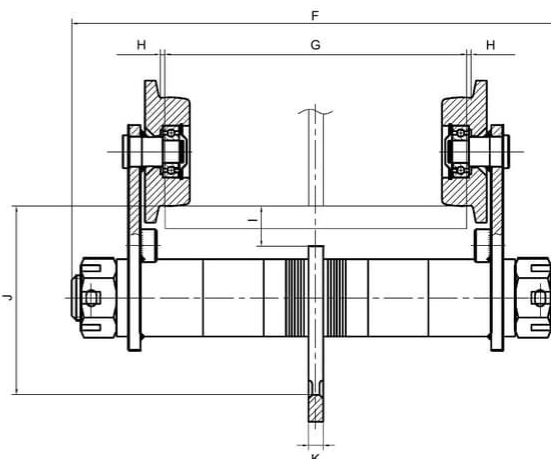
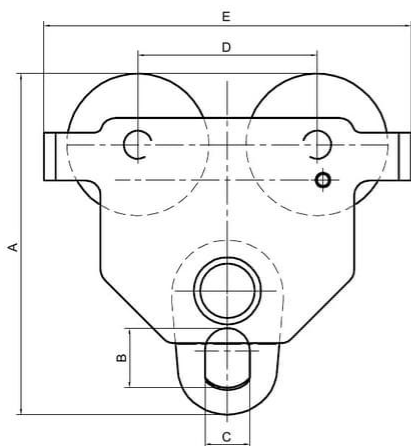
CARACTÉRISTIQUES TECHNIQUES

- Appareil compact et léger
- Appareil constitué de composants en inox,
- Galets en acier inoxydable montés sur roulements à billes graissés à vie
- Flasques en acier inoxydable avec butoirs d'extrémité et dispositif antichute,
- Traverse de suspension de forte section avec entretoises de réglage, écrous de blocage et goupilles de sécurité,
- Conçu et construit de manière à supporter les épreuves dynamique à 1.1 x CMU et statique à 1.5 x CMU, et pour garantir une résistance mécanique minimum de 4 x CMU

NORMES

- Directive machine 2006/42/CE et norme Européenne EN13157+A1:2009
- Dispositions pertinentes du règlement de 2008 sur la fourniture de machines (sécurité) (Supply of Machinery (Safety) Regulations 2008) (SI 2008/1597) tel que modifié (SI 2011/1042, SI 2011/2157, SI 2019/696).

Modèle	A	B	C	D	E	F	G	H	I	J	K	Min.Radius (mm)	Poids (kg)	Code produit	Prix
Curso Cleantech 0,5 t	187	32	25	100	199	245	50-152	1.5-3	29.5	104	8	1000	5,8	294869	1 400,00 €
Curso Cleantech 1 t	229	40	30	120	246	327	64-203	1.5-3	27	127	10	1000	12	294879	2 000,00 €
Curso Cleantech 2 t	268	52	38	132	276	345	88-203	1.5-3	27	150	12	1100	19,5	294889	3 200,00 €



Palan à chaîne en acier inoxydable

Palan à chaîne Tralift Duratech - Chaîne et crochet de levage Acier inoxydable

Les palans à chaîne Tralift Duratech sont le résultat d'une fusion entre notre gamme Tralift standard et notre gamme Tralift Cleantech.

Ce nouveau produit apporte une solution pour le levage et la manutention dans des environnements où le corps du palan fonctionne dans un environnement peu corrosif mais où la chaîne de levage est en contact avec des substances agressives ou corrosives. Cette solution permet un nettoyage régulier et intensif de la chaîne de levage et de son crochet.

Les palans Tralift Duratech sont recommandés pour une utilisation dans les industries sanitaires, chimiques, viticoles, etc.

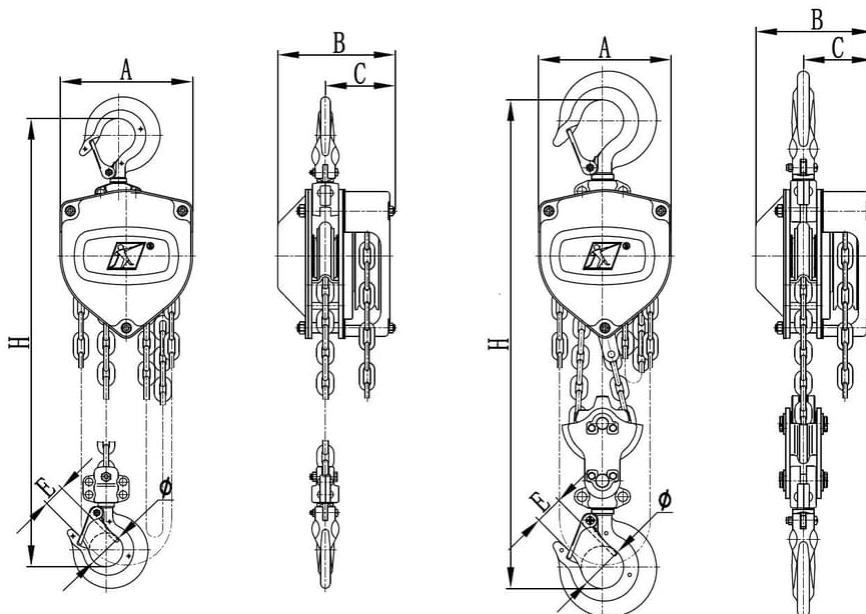
Ces palans sont constitués du corps d'un Tralift standard assemblé avec une chaîne de commande galvanisée, une chaîne de levage et un crochet de levage en acier inoxydable.

Ces produits peuvent être combinés avec toute notre gamme de chariots corso.



CMU (kg)	Hauteur de levée	Nombre de brins	Chaîne de charge	chaîne à main	Code hauteur de levage standard 3m	Prix	Code hauteur de levage 1 m	Acier inoxydable chaîne de manutention par m	Chaîne à main par m		
0,5 t	3	1	6x18	5x24	299169	715,00 €	299199	580,00 €	288027	238347	16,20 €
1 t	3	1	7x21	5x24	299179	945,00 €	299209	760,00 €	288037	238347	16,20 €
2 t	3	2	7x21	5x24	299189	1670,00 €	299219	1330,00 €	288047	238347	16,20 €

Palan à chaîne Tralift Duratech - Chaîne et crochet de levage Acier inoxydable



CMU (kg)	Nombre de brins	A	B	C	Ø	Distance du crochet min.	effort on the hand chain	Chaîne de charge	chaîne à main	Poids (kg)
----------	-----------------	---	---	---	---	--------------------------	--------------------------	------------------	---------------	------------

Palans à chaîne manuel Tralift

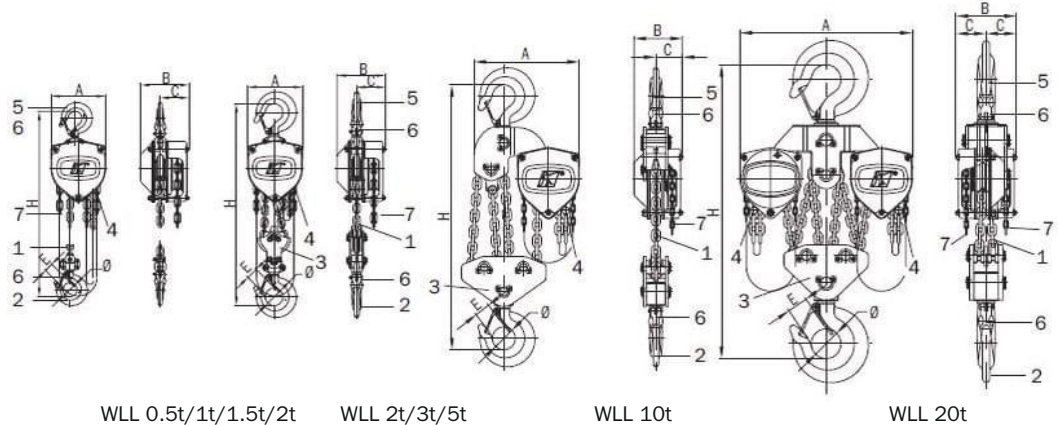


Gamme : 250 à 20 000 kg

- Compact et robuste
- Maintenance simplifiée
- Engrenage à haut rendement
- Dispositif de freinage sécurisé
- Guidage optimisé de la chaîne
- Chaînes et crochets haute résistance
- Chaîne traitée anti-corrosion

Dimensions et pièces détachées Tralift

1. Chaîne de levage
2. Crochet de levage
3. Crochet de levage cisailé
4. Butée basse
5. Crochet de suspension
6. Volet de sécurité
7. Chaîne à main



WLL 0.5t/1t/1.5t/2t

WLL 2t/3t/5t

WLL 10t

WLL 20t

CMU (kg)	A	B	C	D	Ø	Nombre de brins	Distance du crochet min.	Poids (kg)
0,25	100	110	58	20	28	1	230	3,7
0,5	132	117.5	70.5	22	35	1	330	9
1	156	139	83.5	27	40	1	380	12.4
1,5	178	154	87	29	45	1	430	16.5
2	196	156.5	89.5	33	50	1	470	19.6
2	156	139	83.5	33	50	2	520	17.2
3	178	154	87	39	55	2	600	24.2
5	229	180	99	44	68	2	700	42
10	391	180	99	58	85	4	920	85.1
20	641	224	112	77	110	8	1060	165.1

Toutes les dimensions sont en mm.

Palan à chaîne manuel Tralift



Tralift, hauteur de levage standard 3 m						Hauteurs de levage additionnelles	
CMU (t)	Hauteur de levage (m)	Nombre de brins	Chaîne de charge	chaîne à main	Code/Prix	Code/Prix hauteur de levage 6m	Hauteur de levage additionnelle par m
0,25	-	1	4x12	-	56429 159,00 €	75779 POA	
0,5	3	1	5x15	5x24	272269 344,00 €	272539 POA	353830 45,00 €
1	3	1	6x18	5x24	272279 374,00 €	272549 POA	353840 46,00 €
1,5	3	1	7x21	5x24	272289 459,00 €	272559 POA	353850 52,50 €
2	3	1	8x24	5x24	272309 507,00 €	272579 POA	353860 55,50 €
2	3	2	6x18	5x24	272299 556,00 €	272569 POA	353870 75,50 €
3	3	2	7x21	5x24	272319 680,00 €	272589 POA	353880 88,50 €
5	3	2	10x30	5x24	272329 942,00 €	272599 POA	353890 114,50 €
10	3	4	10x30	5x24	272339 1 958,00 €	272609 POA	353900 216,00 €
20	3	8	10x30	5x24	272349 4 286,00 €	272619 POA	353910 419,00 €

Meer extra hijshoogtes per meter op aanvraag.

Palan manuel avec limiteur de charge

Modèle	CMU (kg)	Nombre de brins	Chaîne de charge	Hauteur de levée	Poids (kg)	Code produit	Prix
tralift™ 0,5t	0,5	1	5x15	3	9	358860	495,00 €
tralift™ 1t	1	1	6x18	3	12.4	358870	541,00 €
tralift™ 1,5t	1,5	1	7x21	3	16.5	358880	645,00 €
tralift™ 2t - 1f	2	1	8x24	3	19.6	358890	700,00 €
tralift™ 2t - 2f	2	2	6x18	3	17.2	358900	723,00 €
tralift™ 3t	3	2	7x21	3	24.2	358910	867,00 €
tralift™ 5t	5	2	10x30	3	42	358920	1 199,00 €
tralift™ 10t	10	4	10x30	3	85.1	358930	2 216,00 €
tralift™ 20t	20	8	10x30	3	165.1	358940	4 748,00 €



Treuil à tambour en acier Carol

SECURITE :

- Réduction roue/vis + Frein automatique
- Débrayable hors charge (sauf 250 kg)
- Système interdisant l'enroulement du câble à l'envers
- Rigidité exceptionnelle du châssis

CONFORT :

- Manivelle ergonomique réglable et amovible

PROTECTION :

- Pièces mécaniques protégées par cataphorèse

ENDURANCE :

- Conforme à la norme EN13157



caRol TS



Modèle	CMU (kg)	Ø câble / chaîne	Max effort of the handle	Rope Capacity (m)	Rope Length Always Wrapped On The Drum (m)	Dimensions	Poids (kg)	Code produit	Prix
Carol TS 250	250	5	11	15	0,6	206 x 140 x 142	9.5	23818	1 148,00 €
Carol TS 500	500	7	14	18	0,7	233 x 162 x 175	15	23828	1 707,00 €
Carol TS 1 000	1000	9	14	30	1,0	322 x 302 x 302	38	23838	2 134,00 €
Carol TS 1 500	1500	11.5	14	23	1,0	370 x 350 x 330	41.5	23848	3 254,00 €
Carol TS 2 000	2000	13	14.5	17	1,2	420 x 356 x 390	70	23858	3 638,00 €
Carol TS 3 000	3000	16	15	18.5	1,7	530 x 480 x 450	150	23868	6 796,00 €

*CMU sur la première et la dernière couche

caRol TR



Modèle	CMU (kg)	Ø câble / chaîne	Max effort of the handle	Rope Capacity (m)	Rope Length Always Wrapped On The Drum (m)	Dimensions	Poids (kg)	Code produit	Prix
Carol TR 300	300	5	12.5	38	0,75	249 x 124 x 190	15,5	23778	910,00 €
Carol TR 500	500	7	12.5	18	0,75	249 x 162 x 175	16	23788	1 200,00 €
Carol TR 1 000	1000	9	14.5	30	1,00	410 x 180 x 305	44.5	23798	1 939,00 €
Carol TR 2 000	2000	13	16.5	25	1,20	510 x 248 x 360	80	23808	2 527,00 €

*CMU sur la première et la dernière couche

Câble anti-giratoire pour caRol équipé d'un crochet

Modèle	Ø câble / chaîne	Longueur (m)	Code produit	Prix
Ø 4 mm, longueur 10 m	4	10	26419	156,00 €
Ø 4 mm, le mètre supplémentaire	4	1	270067	6,30 €

Modèle	Ø câble / chaîne	Longueur (m)	Code produit	Prix
Ø 5 mm, longueur 10 m	5	10	26449	159,00 €
Ø 5 mm, longueur 20 m	5	20	26459	225,00 €
Ø 5 mm, longueur 30 m	5	30	26469	286,00 €
Ø 5 mm, le mètre supplémentaire	5	1	270007	6,90 €

Modèle	Ø câble / chaîne	Longueur (m)	Code produit	Prix
Ø 6 mm, longueur 10 m	6	10	279939	86,50 €
Ø 6 mm, le mètre supplémentaire	6	1	270077	5,90 €

Modèle	Ø câble / chaîne	Longueur (m)	Code produit	Prix
Ø 7 mm, longueur 10 m	7	10	26479	157,00 €
Ø 7 mm, longueur 20 m	7	20	26489	234,00 €
Ø 7 mm, longueur 30 m	7	30	26499	311,00 €
Ø 7 mm, le mètre supplémentaire	7	1	270017	8,30 €

Modèle	Ø câble / chaîne	Longueur (m)	Code produit	Prix
Ø 8 mm, longueur 10 m	8	10	26509	205,00 €
Ø 8 mm, longueur 20 m	8	20	26519	294,00 €
Ø 8 mm, longueur 30 m	8	30	26529	398,00 €
Ø 8 mm, le mètre supplémentaire	8	1	270087	29,50 €

Modèle	Ø câble / chaîne	Longueur (m)	Code produit	Prix
Ø 9 mm, longueur 10 m	9	10	26539	188,00 €
Ø 9 mm, longueur 20 m	9	20	26549	305,00 €
Ø 9 mm, longueur 30 m	9	30	26559	415,00 €
Ø 9 mm, le mètre supplémentaire	9	1	270027	POA

Modèle	Ø câble / chaîne	Longueur (m)	Code produit	Prix
Ø 11,5 mm, longueur 10 m	11.5	10	26569	256,00 €
Ø 11,5 mm, longueur 20 m	11.5	20	26579	408,00 €
Ø 11,5 mm, longueur 30 m	11.5	30	26589	572,00 €
Ø 11,5 mm, le mètre supplémentaire	11.5	1	270037	POA

Modèle	Ø câble / chaîne	Longueur (m)	Code produit	Prix
Ø 13 mm, longueur 10 m	13	10	26599	300,00 €
Ø 13 mm, longueur 20 m	13	20	26609	471,00 €
Ø 13 mm, le mètre supplémentaire	13	1	270047	20,00 €

Modèle	Ø câble / chaîne	Longueur (m)	Code produit	Prix
Ø 16 mm, longueur 10 m	16	10	26629	432,00 €
Ø 16 mm, le mètre supplémentaire	16	1	270057	40,50 €



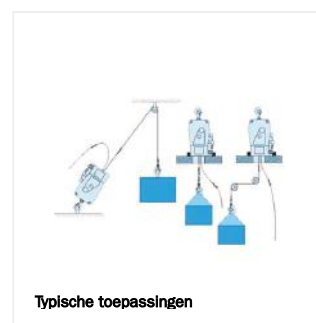
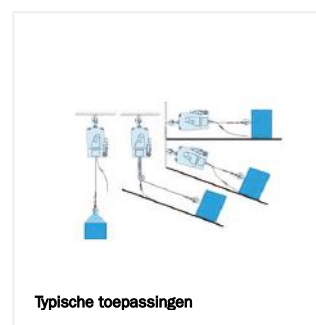


Minifor

Une gamme complète de treuils électriques universels, performants et portatifs pour travailler sans limite de hauteur.

AVANTAGES :

- Capacité de 100 à 950 kg.
 - Sécurité : fins de course haut et bas
 - Rapide et facile à installer.
 - Grande hauteur de levage.
 - Câble libre pendant ou sur enrouleur TR10/TR30
 - Commande à câble ou radio.
 - Levage par brin direct ou kit de mouflage.
 - Moteur mono ou triphasé.
 - Protection IP55
- **Classification FEM : 1B m pour TR30S, TR50, TR55 et TR110**



Minifor TR serie



TR10 (100 kg) TR30 (300 kg) TR30S (300 kg) TR50 (500 kg) TR55 (550 kg) TR110 (1 100 kg)

- Fin de course haut et bas
- Commande par boîte à bouton filaire, brochable ou radio commande (option)
- Arrêt d'urgence
- Plusieurs tensions d'alimentation
- Grande longueur de câble de levage ou de traction

En option enrouleur 20 m - 27 m - 40 m

Performance - Robustesse

- Excellent rapport poids/puissance.
- Carter en alliage d'aluminium.
- Grande hauteur de levage.

Sécurité

- Limiteurs de course haut et bas réglables.
- Frein intégré au moteur.
- Câble de diamètre 6,5 mm.

Ergonomie

- Poignée de transport intégrée.
- Installation facile et rapide.
- Crochet de suspension orientable.

Caractéristiques

- Degré de protection IP 55.
- Boîte à boutons double isolation avec arrêt d'urgence.
- Sonde thermique de protection des moteurs.
- Commande radio 433 MHz (418 MHz en 115 volt).
- Câble \varnothing 6,5 mm.

Minifor TR Serie avec panneau de contrôle câblé

Modèle	CMU (kg)	Vitesse	Voltage (V)	Number of Phases	Power (kW)	Poids (kg)	Code produit	Prix
TR10	100	15	230	1 (monophased)	0,37	21 kg	42789	3 715,00 €
TR30	300	5	230	1 (monophased)	0,37	21 kg	42889	4 012,00 €
TR30S	300	13	230	1 (monophased)	1,1	32 kg	42989	4 495,00 €
TR30S	300	13	400	3 (triphased)	1,1	28 kg	44779	4 705,00 €
TR50	500	7	230	1 (monophased)	1,1	32 kg	44849	4 637,00 €
TR50	500	7	400	3 (triphased)	1,1	28 kg	44899	4 762,00 €

Minifor TR Serie avec panneau de contrôle enfichable

Modèle	CMU (kg)	Vitesse	Voltage (V)	Number of Phases	Power (kW)	Poids (kg)	Code produit	Prix
TR10	100	15	230	1 (monophased)	0,37	20	279719	3 895,00 €
TR30	300	5	230	1 (monophased)	0,37	20	279729	4 165,00 €
TR30S	300	13	230	1 (monophased)	1,1	32	279739	4 666,00 €
TR30S	300	13	400	3 (triphased)	1,1	32	279749	4 855,00 €
TR50	500	7	230	1 (monophased)	1,1	32	279759	4 787,00 €
TR50	500	7	400	3 (triphased)	1,1	32	279769	4 910,00 €
TR55	550	7	230	1 (monophased)	1,1	32	286869	5 559,00 €
TR55	550	7	400	3 (triphased)	1,1	32	286889	5 880,00 €
TR110	1 100	3,5	230	1 (monophased)	1,1	32	286909	7 900,00 €

Minifor TR Serie avec commande radio

Modèle	CMU (kg)	Vitesse	Voltage (V)	Number of Phases	Power (kW)	Poids (kg)	Code produit	Prix
TR10	100	15	230	1 (monophased)	0,37	24	42799	5 149,00 €
TR30	300	5	230	1 (monophased)	0,37	24	42899	5 260,00 €
TR30S	300	13	230	1 (monophased)	1,1	37	44759	6 290,00 €
TR30S	300	13	400	3 (triphased)	1,1	33	44789	6 387,00 €
TR50	500	7	230	1 (monophased)	1,1	37	44879	6 444,00 €
TR50	500	7	400	3 (triphased)	1,1	34	44919	6 469,00 €
TR55	550	7	230	1 (monophased)	1,1	32	286879	7 193,00 €
TR55	550	7	400	3 (triphased)	1,1	32	286899	7 512,00 €
TR110	1 100	3,5	230	1 (monophased)	1,1	32	286919	8 509,00 €



Bestel producten op dag 1, worden uiterlijk op dag 2 verzonden.



Bestel producten op dag 1, worden uiterlijk op dag 3 verzonden. Hiervoor gelden maximale hoeveelheden.



Op aanvraag verkrijgbaar. Informeer naar de levertijden van deze artikelen.

Minifor TR Serie avec boîtier de commande enfichable et tambour à ressort

Modèle	CMU (kg)	Vitesse	Voltage (V)	Number of Phases	Poids (kg)	Code produit	Prix
TR10 - 20 m	100	15	230	1 (monophased)	38	279599	7 809,00 €
TR30 - 20 m	300	5	230	1 (monophased)	38	279629	7 239,00 €
TR10 - 27 m	100	15	230	1 (monophased)	42	279609	POA
TR30 - 27 m	300	5	230	1 (monophased)	42	279639	7 943,00 €
TR10 - 40 m	100	15	230	1 (monophased)	42	279619	6 724,00 €
TR30 - 40 m	300	5	230	1 (monophased)	42	279649	7 544,00 €

Minifor TR Serie avec enrouleur à ressort et commande radio

Modèle	CMU (kg)	Vitesse	Voltage (V)	Number of Phases	Poids (kg)	Code produit	Prix
TR10 - 20 m	100	15	230	1 (monophased)	41	279659	8 000,00 €
TR30 - 20 m	300	5	230	1 (monophased)	41	279689	8 431,00 €
TR10 - 40 m	100	15	230	1 (monophased)	42	279679	9 361,00 €
TR30 - 40 m	300	5	230	1 (monophased)	42	279709	10 268,00 €



OPTION : choix d'une boîte à boutons filaire

standard 2,5 mètres

Si vous avez besoin d'une longueur autre que la longueur standard de 2,5 m, veuillez commander un numéro de code en plus du code Minifor ci-dessous. A l'usine, votre produit sera équipé de la longueur demandée.

Exemple :

Je veux un TR30 avec panneau de contrôle câblé et une longueur de contrôle de 15m. Je dois donc commander

- 1x code 42889 - TR30 avec panneau de contrôle câblé
- 1x code 359160 - Extension du câble de commande à partir de 10m (TR10/TR30)
- 15x code 359200 - Longueur de contrôle (par mètre)

Modèle	Code produit	Prix
(Fixe) Câble de contrôle extensible jusqu'à 10m	359150	66,00 €
(Fixe) Extension du câble de commande à partir de 10m (TR10/TR30)	359160	144,00 €
(Fixe) Extension du câble de commande à partir de 10m (TR30S/TR50)	359170	147,00 €
Longueur d'utilisation (par mètre)	359200	11,00 €

Rallonge équipée de prise HAR pour BAB brochable

Le rallonge pour Minifor permet d'augmenter la longueur de fonctionnement du panneau de contrôle enfichable. Le câble d'extension est inséré entre le Minifor et le panneau de commande Plug-in existant par l'intermédiaire de fiches.

Modèle	Code produit	Prix
Rallonge équipée de prise HAR pour BAB brochable 10 m	106287	350,00 €
Rallonge équipée de prise HAR pour BAB brochable 15 m	112347	402,00 €
Rallonge équipée de prise HAR pour BAB brochable 20 m	113197	453,00 €

Longueurs de câble différentes

Différentes longueurs de câble peuvent être assemblées sur la base des codes ci-dessous.

Exemple :

Je souhaite disposer d'une rallonge de 8 mètres.
Je dois alors commander

- 1x code 359210 - Câble de rallonge jusqu'à 10m
- 8x code 359200 - Longueur du câble de rallonge (par mètre)

Modèle	Code produit	Prix
Extension du câble jusqu'à 10 m - avec fiche Harting	359210	184,00 €
Extension du câble à partir de 10 m - avec fiche Harting	359220	247,00 €
Longueur d'utilisation (par mètre)	359200	11,00 €

OPTION : (Plug-in) Extension du câble

standard 2,5 mètres

Si vous avez besoin d'une longueur autre que la longueur standard de 2,5 m, veuillez commander un numéro de code en plus du code Minifor ci-dessous. A l'usine, votre produit sera équipé de la longueur demandée.

Exemple :

Je souhaite un TR30 avec panneau de commande enfichable et une longueur de fonctionnement de 15m. Je dois donc commander

- 1x code 279729 - TR30 avec panneau de commande enfichable
- 1x code 359190 - Extension du câble de commande à partir de 10m
- 15x code 359200 - Longueur de contrôle (par mètre)

Modèle	Code produit	Prix
(Plug-in) Extension du câble de contrôle jusqu'à 10m	359180	34,00 €
(Plug-in) Extension du câble de commande à partir de 10m	359190	98,00 €
Longueur d'utilisation (par mètre)	359200	11,00 €

Rallonge pendante

Le rallonge pendante pour Minifor permet d'augmenter la longueur de fonctionnement d'un Minifor équipé d'un panneau de commande enfichable. Le pendule rallongé est connecté au moyen d'une fiche directement à la fiche du Minifor.

Modèle	Code produit	Prix
Rallonge pendante de 10 m avec connecteur Harting	463340	399,00 €
Rallonge pendante de 20 m avec connecteur Harting	463250	491,00 €
Rallonge pendante de 30 m avec connecteur Harting	463330	594,00 €

Longueurs de câble différentes

Différentes longueurs de câble peuvent être assemblées sur la base des codes ci-dessous.

Exemple :

Je souhaite disposer d'un pendentif étendu de 12 mètres.
Je dois alors commander

- 1x code 359240 - Câble d'extension à partir de 10m
- 12x code 359200 - Longueur de fonctionnement (par mètre)

Modèle	Code produit	Prix
Suspension prolongée jusqu'à 10 m - avec fiche Harting	359230	225,00 €
Suspension prolongée à partir de 10 m - avec fiche Harting	359240	288,00 €
Longueur d'utilisation (par mètre)	359200	11,00 €

Minifor TR series accessoires



kits de mouflage pour Minifor

Modèle	Code produit	Prix
Kit de mouflage pour TR10/TR30 câble Ø6.5 mm crochet autobloquant	217897	609,00 €
Kit de mouflage pour TR30S/TR50 câble Ø6.5 mm crochet autobloquant	217887	681,00 €



ELC - ELS poulies

- Destinées à des installations temporaires de levage ou de traction à câble
- Permettent un montage/ démontage ou des modifications de configuration rapides

Version ELC : crochet avec linguet

Version ELS : crochet automatique

Modèle	Description	Øfdg*/ Øext réa (mm)	Ø câble / chaîne	CMU (kg)	Poids (kg)	Code produit	Prix
ELC1-70E7	Poulie - crochet avec fermoir de sécurité	55	6.5/7	1000	1.6	252209	266,00 €
ELS1-70E7	Poulie - avec crochet de sécurité (mais moins compacte)	55	6.5/7	1000	1.8	252259	434,00 €



Coffret métallique TR10/TR30 (580 x 375 x 355 mm)

Modèle	Code produit	Prix
Coffret métallique pour Minifor + câble (tous modèles)	60665	335,00 €
Coffret métallique pour TR10/30 standard	60485	340,00 €
Coffret métallique pour TR30S/TR50 standard	102715	438,00 €



Wire rope for Minifor

Le câble d'acier maxiflex a été spécialement conçu pour un emploi optimal et garanti par Tractel®, en combinaison avec les treuils de Minifor® et dans les conditions les plus extrêmes. Fourni en standard sur touret. Également disponible sur demande, sur un enrouleur tambour et dans des longueurs différentes. Le câble d'acier Ø 6,5 mm dispose d'un côté d'un crochet avec couvercle de sécurité et d'un autre côté d'une pointe. Fourni sur une bobine jusqu'à 60 m et sur un enrouleur manuel jusqu'à 100 m. Charge de rupture minimale: 2.800 daN.

- Fourni en standard sur touret.
- Avec certificat
- Version standard avec pointe et crochet
- Crochet de sécurité
- Longueurs différentes possibles



Le câble d'acier Maxiflex peut également être commandé au mètre. Demandez à notre service clientèle quelles sont les possibilités.

Modèle	Longueur (m)	Code produit	Prix
Câble d'acier avec brin rouge - 10 m	10	108749	227,00 €
Câble d'acier avec brin rouge - 20 m	20	60999	296,00 €
Câble d'acier avec brin rouge - 30 m	30	61009	362,00 €
Câble d'acier avec brin rouge - 40 m	40	61989	440,00 €
Câble d'acier avec brin rouge - 50 m	50	61019	511,00 €
Câble d'acier avec brin rouge - 60 m	60	61029	565,00 €
Câble d'acier avec brin rouge - 100 m	100	61049	902,00 €
Crochet pour câble d'acier à brin rouge - Ø 6,5 mm	-	185999	POA

Butée réglable

Modèle	Code produit	Prix
Butée réglable - câble Ø 6,5 mm	22217	29,00 €
Ressort de rupture - câble Ø 5 mm	22097	40,00 €

Contrepoids en câble d'acier

Modèle	Code produit	Prix
Masse du corde (corde > 80 m)	49005	11,50 €

Enrouleurs

Modèle	Code produit	Prix
Enrouleur manuel pour câble d'acier jusqu'à 50 m	889	33,00 €
Enrouleur de tambour pour câbles d'acier jusqu'à 50 m	22107	65,50 €
Enrouleur de tambour pour câbles d'acier jusqu'à 200 m	878	204,00 €



Minifor TR125 SY (câble synthétique)

La fiabilité et la robustesse du Minifor alliées à la légèreté du câble synthétique.

- Capacité 125 kg,
- Mouflage possible,
- 3 motorisations disponibles 230, 400 et 690 V,
- Monophasé ou triphasé,
- 3 types de commandes, boîte à bouton filaire, boîte à boutons brochable ou commande à distance radio,
- 2 vitesses de levée 15 ou 30 m/min,
- Câble synthétique Ø 9.4 mm résistant à l'usure,
- 3 types de crochets disponibles à linguet (en standard), autobloquant ou autobloquant à émerillon,
- Valise plastique ou caisse métallique en option.



Modèle	CMU (kg)	Vitesse	Voltage (V)	Power (kW)	Poids (kg)	Description	Code produit	Prix
TR125 SY	125	30 m/min	230	0,75	20	Boîte à boutons filaire 2m50 incluse	245169	4 045,00 €
TR125 SY	125	15 m/min	230	0,37	20	Boîte à boutons filaire 2m50 incluse	245179	3 556,00 €
TR125 SY	125	30 m/min	400	0,75	20	Boîte à boutons filaire 2m50 incluse	245189	4 195,00 €
TR125 SY	125	30 m/min	230	0,75	20	Boîte à boutons brochable 2m50 incluse	245229	4 579,00 €
TR125 SY	125	15 m/min	230	0,37	20	Boîte à boutons brochable 2m50 incluse	245239	3 355,00 €
TR125 SY	125	30 m/min	400	0,75	20	Boîte à boutons brochable 2m50 incluse	245249	3 903,00 €
TR125 SY	125	15 m/min	230	0,37	20	Commande radio incluse	245279	5 446,00 €
TR125 SY	125	30 m/min	230	0,75	20	Commande radio incluse	245289	7 548,00 €
TR125 SY	125	30 m/min	400	0,75	20	Commande radio incluse	245299	6 748,00 €



Minifor SY series accessoires

Câble synthétique pour Minifor TR125 SY Ø 9.4 mm

Modèle	Code produit	Prix
Start kit 20 mètres avec crochet à linguet	187228	358,00 €
Start kit 20 mètres avec crochet autobloquant	187268	360,00 €
Start kit 20 mètres avec crochet autobloquant avec émerillon	187248	413,00 €
Le mètre supplémentaire de câble synthétique Ø 9.4 mm	238587	3,80 €



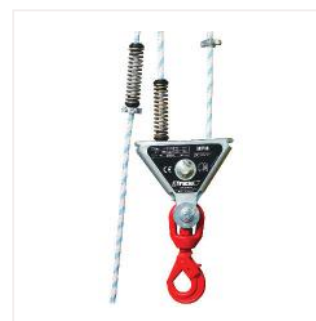
Bobine et enrouleur

Modèle	Code produit	Prix
Bobine pour longueur de câble synthétique jusqu'à 100 m	143865	33,50 €
Bobine pour longueur de câble synthétique entre 100 et 200 m	143875	34,50 €
Enrouleur mobile pour longueur de câble synthétique jusqu'à 200 m	187278	370,00 €



Kit de mouflage pour Minifor

Modèle	Code produit	Prix
Kit de mouflage	217877	595,00 €



Valise et caisse métallique

Modèle	Code produit	Prix
Caisse métallique pour Minifor SY et accessoires	60665	335,00 €
Valise plastique de transport pour Minifor SY 230 et 400V	231917	340,00 €



Gamme Tirak

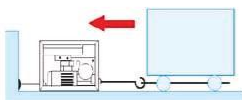
++

AVANTAGES :

- Longueur de câble illimitée.
- Vitesse constante.
- Orientation en fonction de l'effort.
- Mobile et compact.
- Grande capacité de levage, jusqu'à 3 000 kg.
- Grande sécurité grâce à la fiabilité de sa conception.
- Existe aussi avec moteur hydraulique ou pneumatique.
- Protection IP55

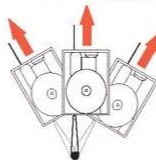


■ pour l'amarrage du châssis



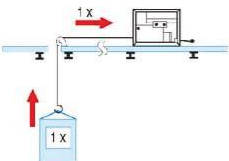
Il suffit d'une élingue ou d'une chaîne, fixée à un point fixe suffisamment résistant.

■ l'orientation



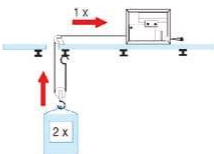
De lui-même en direction de la ligne de traction sa capacité et sa vitesse restent toujours constantes.

■ levage d'une charge



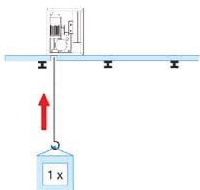
Amarrer le treuil à un endroit quelconque et dévier le câble par une ou plusieurs poulies de renvoi.

■ levage et mouflage



Si la capacité en traction directe n'est pas suffisante, augmenter la capacité par mouflage du câble par une ou plusieurs poulies.

■ levage ou traction en direct

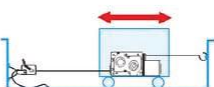


En passant le câble par l'ouverture d'un plafond ou d'un mur pouvant résister à la charge, placer le treuil en appui.

■ déplacement en va-et-vient



uniquement tirak® T-1000



Le treuil déplace la charge en va-et-vient.

Le treuil se déplace avec la charge.

Palan Tirak pour la manutention de matériaux

Le Tirak™ est le treuil électrique pour la traction et le levage numéro un dans le monde. La technologie du Tirak à câbles passants permet des longueurs théoriquement illimitées, ce qui en fait un appareil flexible, qui s'adapte à toute utilisation. Peu importe l'application, le Tirak vous assure une manutention fiable et sécurisée.

La série T

Lorsque vos applications requièrent la manutention de charge vers l'avant et l'arrière, les Tirak de la série T constituent la solution idéale. Équipés de deux moufles, les treuils de la série T sont capables de tirer vers l'avant et vers l'arrière avec autant de force.

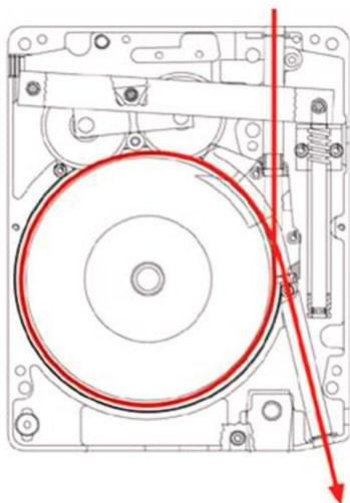
La série X

La série X convient parfaitement pour les applications impliquant le levage de charges dans une seule direction. Possédant une seule moufle de traction, les treuils de la série X permettent une manipulation de charges lourdes facilitée.

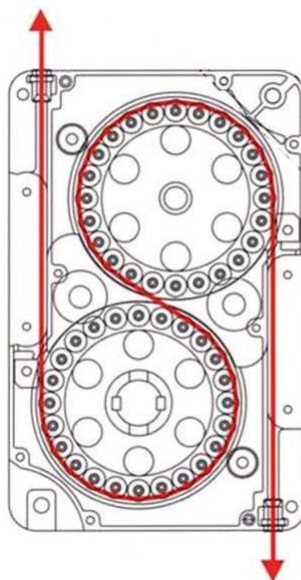
Peu importe la position de la charge, le Tirak fournit une vitesse de manutention constante. Lorsque vous choisissez un treuil Tirak, vous vous assurez de :

- La qualité : ils combinent technologie éprouvée et des méthodes de production dernier cri. Robuste, puissant et facile à transporter, le Tirak fournit une efficacité et une durabilité ultime, et ce même dans des conditions de travail difficiles.
- La fiabilité : ils n'engendrent que de faibles coûts d'entretien en raison de leur conception.
- La sécurité : plusieurs niveaux de sécurité composent les treuils. Toutes les normes et lois de sécurité sont prises en compte lors de la conception d'un treuil Tirak.

La gamme complète de treuils Tirak offre des capacités allant de 300 kg à 3 000 kg pour le levage de matériel.





X-Serie



T-Serie

 Les produits commandés le jour 1 seront expédiés le jour 2 au plus tard.

 Commande le jour 1, expédition au plus tard le jour 3 (quantités maximales).

 Disponible sur demande. Veuillez vous renseigner sur les délais de livraison de ces articles..



Palan Tirak pour la manutention avec commande à distance

X300

Modèle	Ø câble / chaîne	CMU (kg)	Vitesse	Voltage (V)	Fréquence (Hz)	Current (A)	Poids (kg)	Description	Code produit	Prix
X300	8	300	9	400	50	2	27	BaB filaire	283219	9389,00 €
X300	8	300	9	400	50	2	27	BaB brochable	283229	9543,00 €
X302	8	300	18	400	50	2	27	BaB filaire	283239	9558,00 €
X302	8	300	18	400	50	3	27	BaB brochable	283249	9713,00 €

X400

Modèle	Ø câble / chaîne	CMU (kg)	Vitesse	Voltage (V)	Fréquence (Hz)	Current (A)	Poids (kg)	Description	Code produit	Prix
X400	8	400	9	400	50	2,5	29	BaB filaire	188669	7916,00 €
X400	8	400	9	400	50	2,5	29	BaB brochable	283259	10123,00 €
X401	8	400	9	230	50	5,7	32	BaB filaire	188699	10083,00 €
X401	8	400	9	230	50	5,7	32	BaB brochable	283269	10862,00 €
X402	8	400	18	400	50	3,8	31	BaB filaire	188679	9605,00 €
X402	8	400	18	400	50	3,8	31	BaB brochable	283279	9759,00 €
X403	8	400	9/18	400	50	2,2/4,5	35	BaB filaire	188689	9767,00 €
X403	8	400	9/18	400	50	2,2/4,5	35	BaB brochable	283289	9891,00 €

X500

Modèle	Ø câble / chaîne	CMU (kg)	Vitesse	Voltage (V)	Fréquence (Hz)	Current (A)	Poids (kg)	Description	Code produit	Prix
X500	8	500	9	400	50	3	40	BaB filaire	283299	10407,00 €
X500	8	500	9	400	50	3	40	BaB brochable	283319	10560,00 €
X501	8	500	9	230	50	7	49	BaB filaire	283329	10434,00 €
X501	8	500	9	230	50	7	49	BaB brochable	283339	11582,00 €
X503	8	500	9/18	400	50	3,6/6,7	47	BaB filaire	283439	10160,00 €
X503	8	500	9/18	400	50	3,6/6,7	47	BaB brochable	283449	10987,00 €

Infobox :

- Télécommande enfichable ou filaire avec câble de 3m
- Interrupteur de fin de course supérieur intégré sur Tirak et câblé
- Fourni avec un câble d'alimentation de 1m



Palan Tirak pour la manutention avec commande à distance

X600

Modèle	Ø câble / chaîne	CMU (kg)	Vitesse	Voltage (V)	Fréquence (Hz)	Current (A)	Poids (kg)	Description	Code produit	Prix
X600	8	600	9	400	50	4,3	53	BaB filaire	283459	POA
X600	8	600	9	400	50	4,3	53	BaB brochable	283469	10 833,00 €
X601	8	600	9	230	50	10	59	BaB filaire	283479	11 775,00 €
X601	8	600	9	230	50	10	59	BaB brochable	283489	11 930,00 €
X602	8	600	18	400	50	6,8	57	BaB filaire	283529	4 913,00 €
X602	8	600	18	400	50	6,8	57	BaB brochable	283539	5 318,00 €
X603	8	600	9/18	400	50	4,5/8,7	66	BaB filaire	283549	11 971,00 €
X603	8	600	9/18	400	50	4,5/8,7	66	BaB brochable	283569	12 095,00 €

X800

Modèle	Ø câble / chaîne	CMU (kg)	Vitesse	Voltage (V)	Fréquence (Hz)	Current (A)	Poids (kg)	Description	Code produit	Prix
X800	8	800	9	400	50	4,5	45	BaB filaire	283579	10 671,00 €
X800	8	800	9	400	50	4,5	45	BaB brochable	283589	10 825,00 €
X802	8	800	18	400	50	8,8	49	BaB filaire	188759	8 840,00 €
X802	8	800	18	400	50	8,8	49	BaB brochable	283599	11 373,00 €
X803	8	800	9/18	400	50	4/8	49	Bab filaire	188779	8 480,00 €
X803	8	800	9/18	400	50	4/8	49	Bab brochable	283619	11 072,00 €
X805	8	800	4,5/9	400	50	3/4,2	50	Bab filaire	188769	10 941,00 €
X805	8	800	4,5/9	400	50	3/4,2	50	Bab brochable	283639	11 650,00 €

X1000

Modèle	Ø câble / chaîne	CMU (kg)	Vitesse	Voltage (V)	Fréquence (Hz)	Current (A)	Poids (kg)	Description	Code produit	Prix
X1020	9	980	9	400	50	4,6	45	Bab filaire	283649	10 027,00 €
X1020	9	980	9	400	50	4,6	45	Bab brochable	283659	9 919,00 €
X1023	9	980	9/18	400	50	4,5/8,5	56	Bab filaire	283669	11 433,00 €
X1023	9	980	9/18	400	50	4,5/8,5	56	Bab brochable	283679	12 271,00 €
X1025	9	980	4,5/9	400	50	3,5/4,8	55	Bab filaire	283699	11 758,00 €
X1025	9	980	4,5/9	400	50	3,5/4,8	55	Bab brochable	283759	11 882,00 €

Infobox :

- Télécommande enfichable ou filaire avec câble de 3m
- Interrupteur de fin de course supérieur intégré sur Tirak et câblé
- Fourni avec un câble d'alimentation de 1m

Palan Tirak pour la manutention avec commande à distance

X1000

Modèle	Ø câble / chaîne	CMU (kg)	Vitesse	Voltage (V)	Fréquence (Hz)	Current (A)	Poids (kg)	Description	Code produit	Prix
X1026	9	980	4,5/18	400	50	4/9,6	71	Bab filaire	188809	16 351,00 €
X1026	9	980	4,5/18	400	50	4/9,6	71	Bab brochable	283769	13 526,00 €
X1230	10	1250	11	400	60	7	49	Bab filaire	283989	11 727,00 €
X1530	10	1500	9	400	50	7	49	Bab filaire	283889	11 750,00 €
X1530	10	1500	9	400	50	7	49	Bab brochable	283899	11 902,00 €

X3000

Modèle	Ø câble / chaîne	CMU (kg)	Vitesse	Voltage (V)	Fréquence (Hz)	Current (A)	Poids (kg)	Description	Code produit	Prix
X3050	14	3000	6	400	50	9,9	105	Bab filaire	283939	19 433,00 €
X3050	14	3000	6	400	50	9,9	105	Bab brochable	283949	19 424,00 €
X3052	14	3000	12	400	50	17	117	Bab filaire	283959	19 366,00 €
X3052	14	3000	12	400	50	17	117	Bab brochable	283979	19 944,00 €

T1000

Modèle	Ø câble / chaîne	CMU (kg)	Vitesse	Voltage (V)	Fréquence (Hz)	Current (A)	Poids (kg)	Description	Code produit	Prix
T1020	9	980	9	400	50	4,6	71	Bab filaire	188829	12 351,00 €
T1020	9	980	9	400	50	4,6	71	Bab brochable	283799	15 046,00 €
T1023	9	980	9/18	400	50	5,5/9,5	87	Bab filaire	188859	17 381,00 €
T1023	9	980	9/18	400	50	5,5/9,5	87	Bab brochable	283829	16 858,00 €
T1025	9	980	4,5/9	400	50	3,6/4,6	85	Bab filaire	188839	17 163,00 €
T1025	9	980	4,5/9	400	50	3,6/4,6	85	Bab brochable	283859	16 766,00 €
T1026	9	980	4,5/18	400	50	4/9,7	97	Bab filaire	188849	13 923,00 €
T1026	9	980	4,5/18	400	50	4/9,7	97	Bab brochable	283879	POA

Infobox :

- Télécommande enfichable ou filaire avec câble de 3m
- Interrupteur de fin de course supérieur intégré sur Tirak et câblé
- Fourni avec un câble d'alimentation de 1m



Tirak accessoires

Chariot de transport pour Tirak

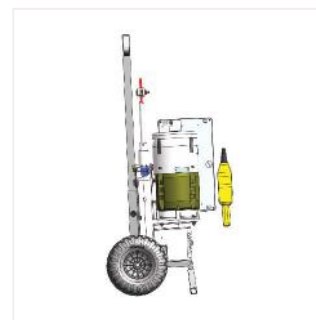
pour Tirak X500, X700, X800, X1000 & X1530

- Chariot de transport pour tirak™ X500, X700, X800, X1000, X1530.
- Léger et ergonomique, le chariot permet au tirak™ d'être transporté facilement par une seule personne sur tout type de terrain.
- Poignée réglable pour permettre un transport aisé : de 1 000 à 1 300 mm de hauteur. Cette solution compacte permet de laisser le tirak™ sur le chariot lorsqu'il fonctionne.

CARACTÉRISTIQUES TECHNIQUES :

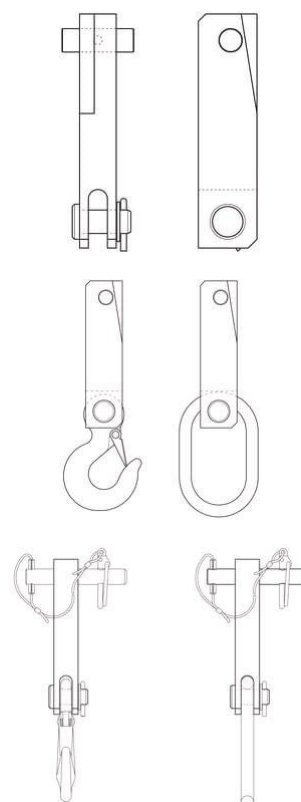
- Dimensions du chariot : 1 130 x 550 x 400 mm (H x L x L)
- Poids : 8,8 kg
- Roues tout-terrain : 260 x 85 mm (une solution à trois roues peut être commandée en option)
- Poignée : 1 000 à 1 300 mm de haut

Modèle	Code produit	Prix
Chariot de transport pour Tirak	247329	635,00 €



Adaptateurs de suspension pour treuils Tirak

Modèle	Description	Code produit	Prix
Type A	Adaptateur de suspension pour le X300-X1530	48657	109,00 €
Type B	Adaptateur de suspension avec crochet pour le X500-X1530	48727	187,00 €
Type B	Adaptateur de suspension avec oeillet pour le X500-X1530	48717	118,60 €
Type C	Adaptateur de suspension avec crochet détachable pour le X300/L500	180157	154,00 €
Type C	Adaptateur de suspension avec oeillet détachable pour le X300/L500	180167	142,40 €
Type C	Adaptateur de suspension avec crochet détachable pour le X500-X1530	58527	155,80 €
Type C	Adaptateur de suspension avec oeillet détachable pour le X500-X1530	58537	144,00 €



Caisse de transport pour Tirak

Modèle	Code produit	Prix
Caisse en bois pour Tirak X300 / X400	26980	117,00 €
Caisse en bois pour Tirak X500 / X800 / X1000	21450	343,10 €
Caisse en bois pour Tirak T1000	21320	POA
Caisse en bois pour Tirak X1530	56010	POA
	56000	347,00 €



Tirak accessoires

Maxiflex staalraad standaard

Le câble d'acier Maxiflex a été spécialement conçu pour un emploi optimal et garanti par Tractel, en combinaison avec les treuils de Tirak et dans les conditions les plus extrêmes. Fourni en standard sur touret. Également disponible sur demande, sur un enrouleur tambour et dans toutes les longueurs.

- Spécialement conçu pour Tirak
- Fourni en standard sur touret.
- Avec certificat
- Version standard avec pointe et crochet
- Crochet de sécurité
- Disponible à chaque longueur désirée



Le câble d'acier Maxiflex peut également être commandé au mètre. Demandez à notre service clientèle quelles sont les possibilités.

Type de câble d'acier	câble 8.3mm	câble 9.5mm	câble 10.2mm	câble 14.3mm
genCode	46129	17389	352040	34429
productModelName	câble 8.3mm	câble 9.5mm	câble 10.2mm	câble 14.3mm

Longueur	Code	Prix	Code	Prix	Code	Prix	Code	Prix
20	46129	251,00 €	17389	275,00 €	352040	288,00 €	34429	568,00 €
30	46139	321,00 €	17409	352,00 €	352050	369,00 €	34439	693,00 €
40	46149	337,00 €	17429	431,00 €	352000	446,00 €	34449	932,00 €
50	46159	390,00 €	17449	502,00 €	352060	527,00 €	34459	1012,00 €
60	46169	449,00 €	17469	577,00 €	352070	609,00 €	34469	1420,00 €
70	46179	504,00 €	17489	653,00 €	352080	693,00 €	34479	1754,00 €
80	46189	556,00 €	17509	730,00 €	352090	773,00 €	34489	1903,00 €
90	46199	608,00 €	17529	799,00 €	352100	856,00 €	34499	1916,00 €
100	46209	660,00 €	17549	885,00 €	352110	941,00 €	34509	2324,00 €

Câble d'acier Maxiflex antigiratoire

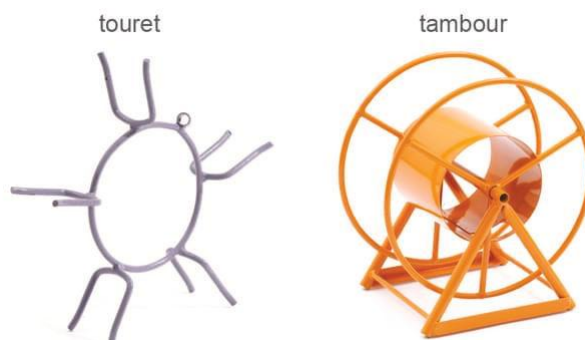
Le câble d'acier Maxiflex anti giratoire a été spécialement conçu pour empêcher la rotation de charges non-guidées lorsque celles-ci pendent librement dans l'air. Sur demande, le câble d'acier anti giratoire est fabriqué et confectionné selon vos préférences. Le câble d'acier Maxiflex est garanti par Tractel pour son application en combinaison avec des treuils Tirak dans les conditions les plus extrêmes. Fourni en standard sur touret. Également disponible sur demande, sur un enrouleur tambour et dans toutes les longueurs.

- Anti giratoire pour charges non-guidées
- Fourni en standard sur touret
- Avec certificat
- Disponible à chaque longueur désirée
- Version standard avec pointe et crochet - crochet de sécurité

Modèle	Description	Prix
câble d'acier 8.3mm	Code extra par mètre: 12301	POA
câble d'acier 9.5mm	Code extra par mètre: 15461	POA
câble d'acier 10.2mm	Code extra par mètre: 16461	POA
câble d'acier 14.3mm	Code extra par mètre: 16631	POA

TOURETS et TAMBOURS pour câbles Tirfor

Modèle	Code produit	Prix
Touret no. 0	889	32,50 €
Touret no. 1	909	37,00 €
Touret no. 2	939	52,00 €
Touret no. 3	899	59,50 €
Tambour 200	878	204,00 €
Tambour 300	868	232,00 €
Tambour 400	858	275,00 €



Type:	Diamètre et capacité des câbles en acier par mètre					Code:
	6mm	8mm	9mm	10mm	14mm	
Touret no. 0	50 m	30 m	25 m	20 m		889
Touret no. 1	120 m	60 m	50 m	40 m		909
Touret no. 2	200 m	130 m	120 m	80 m	30 m	939
Tambour 200	250 m	150 m	130 m	110 m	60 m	878
Tambour 300	380 m	240 m	200 m	170 m	90 m	868
Tambour 400	540 m	340 m	300 m	260 m	130 m	858
Tambour 200	680 m	430 m	340 m	300 m	160 m	30938
Tambour 650	850 m	540 m	400 m	360 m	200 m	31788
Bobine en bois 1		1000 m	1000 m	1000 m	500 m	10478
Bobine en bois 2					1000 m	10488



Tirak série X mobile - Gamme pour le levage de charges avec châssis et enrouleur

- Frein centrifuge pour descente contrôlée en cas de coupure de courant.
- Commande par boîte à boutons avec arrêt d'urgence.
- Capacités : 300 à 3 000 kg



Châssis avec bobine de 60m X300 - X400 (code 39389)

Modèle	Longueur câble / chaîne	Ø câble / chaîne	CMU (kg)	Vitesse	Voltage (V)	Fréquence (Hz)	Current (A)	Poids (kg)	Code produit	Prix
X300	60	8	300	9	400	50	1,4	60	188909	6 539,00 €
X302	60	8	300	18	400	50	3	60	188919	8 079,00 €

Châssis avec bobine de 60m X500 - X800 (code 39399)

Modèle	Longueur câble / chaîne	Ø câble / chaîne	CMU (kg)	Vitesse	Voltage (V)	Fréquence (Hz)	Current (A)	Poids (kg)	Code produit	Prix
X500	60	8	500	9	400	50	1,6	75	188939	9 659,00 €
X503	60	8	500	9/18	400	50	2,5 & 3,4	85	188969	11 732,00 €
X504	60	8	500	4,5	400	50	2,5	75	188929	9 417,00 €
X505	60	8	500	4,5/9	400	50	3,3 & 3,6	85	188949	10 834,00 €
X506	60	8	500	4,5/18	400	50	2,0 & 5,5	85	188959	11 525,00 €
X800	60	8	800	9	400	50	2,6	80	188989	10 266,00 €
X803	60	8	800	9/18	400	50	2,6 & 4,8	85	189019	10 598,00 €
X804	60	8	800	4,5	400	50	3,6	80	188979	9 683,00 €
X805	60	8	800	4,5/9	400	50	3,2 & 4,4	85	188999	11 114,00 €
X806	60	8	800	4,5/18	400	50	-	105	189009	12 630,00 €

Châssis avec bobine de 60m X1020 - X1530 (code 34398)

Modèle	Longueur câble / chaîne	Ø câble / chaîne	CMU (kg)	Vitesse	Voltage (V)	Fréquence (Hz)	Current (A)	Poids (kg)	Code produit	Prix
X1020	50	9	980	9	400	50	4	80	189039	11 727,00 €
X1023	50	9	980	9/18	400	50	5,5 & 9,0	90	189069	12 813,00 €
X1024	50	9	980	4,5	400	50	2,2	85	189029	8 423,00 €
X1025	50	9	980	4,5/9	400	50	1,8 & 2,7	90	189049	11 246,00 €
X1026	50	9	980	4,5/18	400	50	1,8 & 2,7	105	189059	14 659,00 €
X1530	40	10	1500	9	400	50	2,5	85	189079	10 001,00 €

Châssis avec bobine de 110m X2050 - X3050 (code 30188)

Modèle	Longueur câble / chaîne	Ø câble / chaîne	CMU (kg)	Vitesse	Voltage (V)	Fréquence (Hz)	Current (A)	Poids (kg)	Code produit	Prix
X3050	110	14	3000	6	400	50	6	200	214719	20 405,00 €
X3052	110	14	3000	12	400	50	5,8	225	189099	20 251,00 €



Tirak série X mobile - Gamme pour le levage de charges avec châssis et enrouleur

Avec châssis et enrouleur

Châssis avec bobine de 500m X500 - X800 (code 32588)

Modèle	Longeur câble / chaîne	Ø câble / chaîne	CMU (kg)	Vitesse	Voltage (V)	Fréquence (Hz)	Current (A)	Poids (kg)	Code produit	Prix
X500	500	8	500	9	400	50	2	115	189119	9562,00 €
X503	500	8	500	9/18	400	50	4,5 & 8,7	125	189149	11096,00 €
X504	500	8	500	4,5	400	50	4	115	189109	11024,00 €
X505	500	8	500	4,5/9	400	50	3,2 & 4,4	125	189129	11231,00 €
X506	500	8	500	4,5/18	400	50	2,2 & 5,2	125	189139	11136,00 €
X800	500	8	800	9	400	50	1,9	120	189169	11489,00 €
X803	500	8	800	9/18	400	50	4,5 & 8,7	125	189199	9069,00 €
X804	500	8	800	4,5	400	50	4,2	120	189159	9811,00 €
X805	500	8	800	4,5/9	400	50	1,8 & 2,6	125	189179	11192,00 €
X806	500	8	800	4,5/18	400	50	3,0 & 4,9	145	189189	13627,00 €

Châssis avec bobine de 500m X1020 - X1530 (code 32598)

Modèle	Longeur câble / chaîne	Ø câble / chaîne	CMU (kg)	Vitesse	Voltage (V)	Fréquence (Hz)	Current (A)	Poids (kg)	Code produit	Prix
X1020	400	9	980	9	400	50	3,2	120	189229	8760,00 €
X1024	400	9	980	4,5	400	50	2,5	125	189219	10715,00 €
X1025	400	9	980	4,5/9	400	50	1,9 & 2,6	130	189239	10586,00 €
X1026	400	9	980	4,5/18	400	50	3,3 & 5,8	145	189249	11939,00 €

Châssis avec bobine de 800m X2050 - X3050 (code 34328)

Modèle	Longeur câble / chaîne	Ø câble / chaîne	CMU (kg)	Vitesse	Voltage (V)	Fréquence (Hz)	Current (A)	Poids (kg)	Code produit	Prix
X3050	800	14	3000	6	400	50	5,2	550	189279	19643,00 €
X3052	800	14	3000	12	400	50	6	550	189289	20429,00 €



Tirfor TU-H Series



Treuil motorisés à câble passant.

Ils peuvent lever, tirer et positionner des charges sur une grande longueur tout en gardant leurs capacités de traction.

Se composent d'un groupe hydraulique avec moteur électrique ou thermique permettant de manoeuvrer à distance - ensemble ou séparément - jusqu'à 4 appareils tirfor® TU-16H ou TU-32H munis de vérins hydrauliques.

Supertirfor TU-H - Equipements seuls

Modèle	CMU (kg)	Longueur (cm)	Hauteur (cm)	Largeur / Diamètre (cm)	Lever In/Out (mm)	Poids (kg)	Code produit	Prix
TU-16H	1 600	788	360	185	68/119	28	398	3 233,00 €
TU-32H	3 200	1 070	430	204	68/119	54,1	4748	3 564,00 €

Sets Tirfor TU H

Modèle	Code produit	Description	Prix
TU-16H 1W	199249	Standard equipment supertirfor™ TU-16H, electric motor, consisting of: hydraulic power pack, 1 set of 2 hoses, fitting and cylinder support, 1 VA2 self-operating cylinder, 1 can of hydraulic oil	11 155,00 €
TU-16H 2W	199259	Standard equipment supertirfor™ TU-16H, electric motor, consisting of: 1 hydraulic power pack, 2 sets of 2 hoses, fitting and cylinder support, 2 VA2 self-cleaning cylinders, 1 can of hydraulic oil	17 047,00 €
TU-16H 4W	199269	Standard equipment supertirfor™ TU-16H, electric motor, consisting of: 1 hydraulic power pack, 4 sets of 2 hoses, fitting and cylinder support, 4 VA2 self-cleaning cylinders, 1 can of hydraulic oil	27 082,00 €
TU-32H 1W	199279	Standard equipment supertirfor™ TU-32H, electric motor, consisting of: 1 hydraulic power pack, 1 set of 2 hoses, fitting and cylinder support, 1 VA3 self-cleaning cylinder, 1 can of hydraulic oil	13 414,00 €
TU-32H 2W	199289	Standard equipment supertirfor™ TU-32H, electric motor, consisting of: 1 hydraulic power pack, 2 sets of 2 hoses, fitting and cylinder support, 2 VA3 self-cleaning cylinders, 1 can of hydraulic oil	22 546,00 €
TU-32H 4W	199299	Standard equipment supertirfor™ TU-32H, electric motor, consisting of: 1 hydraulic power pack, 4 sets of 2 hoses, fitting and cylinder support, 4 VA3 self-cleaning cylinders, 1 can of hydraulic oil	35 611,00 €

Câble 20 m

Modèle	Code produit	Prix
Câble ø 11.5 mm, longueur standard 20 m pour TU-16H	54759	480,00 €
Câble ø 16.3 mm, longueur standard 20 m pour TU-32H	54959	617,00 €

D'autres longueurs de câble d'acier sont disponibles sur demande. Veuillez contacter notre service clientèle pour plus d'informations - 0031 (0)76 543 5135.

Groupes hydrauliques

Modèle	Code produit	Prix
Groupe hydraulique à moteur électrique, débit 13 l/mn, triphasé - modèle 1 voie	8488	7 750,00 €
Groupe hydraulique à moteur électrique, débit 13 l/mn, triphasé - modèle 2 voies	1548	9 003,00 €
Groupe hydraulique à moteur électrique, débit 13 l/mn, triphasé - modèle 4 voies	1558	9 999,00 €
Groupe hydraulique à moteur thermique débit 13 l/mn, - modèle 1 voie	1168	6 060,00 €
Groupe hydraulique à moteur thermique débit 13 l/mn, - modèle 2 voies	4768	6 666,00 €
Groupe hydraulique à moteur thermique débit 13 l/mn, - modèle 4 voies	4778	7 402,00 €

Vérins auto-inverseur

Modèle	Code produit	Prix
Vérin auto-inverseur VA2 équipé pour Supertirfor TU-16H	1138	2 234,00 €
Vérin auto-inverseur VA3 équipé pour Supertirfor TU-32H	8678	2 211,00 €

Bidon d'huile hydraulique

Modèle	Code produit	Prix
Bidon d'huile hydraulique, 18 Kg	107320	172,00 €

Boîte d'emballage

Modèle	Code produit	Prix
TU 16 H	21490	POA
TU 32 H	21440	POA
Pour groupe hydraulique	21210	POA



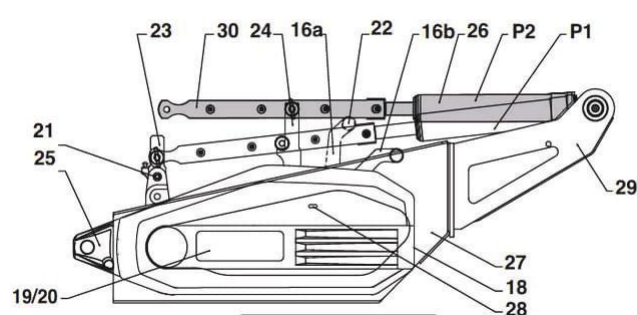
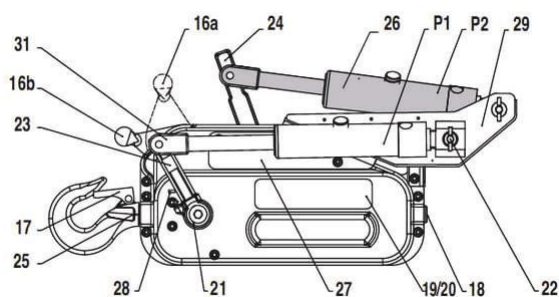
Flexibles Ø 10 mm (pression et retour)

Modèle	Code produit	Prix
3 m	6158	321,00 €
4 m	56098	389,00 €
5 m	84828	427,00 €
6 m	84838	464,00 €
7 m	56108	501,00 €
8 m	56088	553,00 €
9 m	84848	594,00 €
10 m	84858	635,00 €
11 m	84868	664,00 €
12 m	84878	710,00 €
13 m	56118	746,00 €
14 m	56128	782,00 €

Flexibles Ø 13 mm (pression et retour)

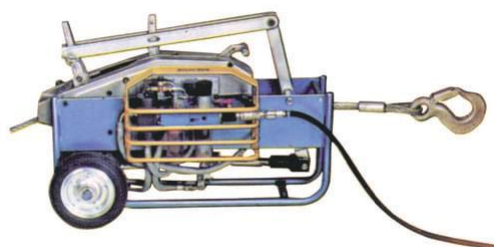
Modèle	Code produit	Prix
15 m	84888	1027,00 €
16 m	84898	1075,00 €
17 m	84908	1120,00 €
18 m	56198	1157,00 €
19 m	84918	1206,00 €
20 m	84928	1253,00 €
25 m	84968	1474,00 €
30 m	84978	1694,00 €
35 m	84988	1918,00 €
40 m	84998	2141,00 €

Tirfor TU-H pièces détachées



Tirfor TU-P Series

Pneumatische staaldraadtakels



Treuil motorisés à câble passant.

Ils peuvent lever, tirer et positionner des charges sur une grande longueur tout en gardant leurs capacités de traction.

Les appareils TU-16A et TU-32A trouvent surtout leur utilisation sur les chantiers et dans les industries, pourvus d'importantes installations d'air comprimé (centrales thermiques, chantiers navals, etc...).

Modèle	CMU (kg)	Avg. Consumption (l/min)	Vitesse	Taux de descente	∅ câble / chaîne	Longueur (mm)	Hauteur (mm)
Supertirfor TU-16 modifié, monté, avec vérin pneumatique, commande directe	1 600 kg	550	0.5	1.5	11.5	970	400
Supertirfor TU-32 modifié, monté sur berceau, avec vérin pneumatique, commande directe	3 200 kg	700	0.8	1.8	16.3	940	640



Palans électriques à chaîne Tralift TT

- Classification FEM : 2m / ISO : M5
- Indice de protection : IP65 (palan)
- Garantie : 3 ans
- Fins de course haut et bas
- Limiteur de surcharge intégré
- Sac à chaîne inclus pour hauteur standard



Tralift TT 250 - 500 kg, 400V - 50 Hz

CMU (kg)	Nombre de brins	Nombre de vitesses	Vitesse	Code	Options par m			
					Hauteur de levage		Câble de commande	
					Code	max.	Code	max.
250	1	1	8	278129 POA	232507 41,00 €	120 m	195127 15,50 €	119 m
250	1	2	8/2	278139 4 184,00 €	232507 41,00 €	120 m	195127 15,50 €	119 m
500	2	1	4	278169 POA	232517 82,00 €	60 m	195127 15,50 €	59 m
500	2	2	4/1	278179 4 457,00 €	232517 82,00 €	60 m	195127 15,50 €	59 m
500	1	1	8	278149 POA	232527 45,50 €	120 m	195127 15,50 €	99 m
500	1	2	8/2	278159 4 482,00 €	232527 45,50 €	120 m	195127 15,50 €	99 m



Tralift TT 1000 - 1600 kg, 400V-50 Hz

CMU (kg)	Nombre de brins	Nombre de vitesses	Vitesse	Chaîne de charge	Watt (W)	Tête perdue espace	Poids (kg)	Code	Options par m			
									Hauteur de levage		Câble de commande	
									Code	max.	Cods	max.
1000	2	1	4	5.25 x 15	0.72	528	28	278209 POA	232647 91,00 €	60 m	195127 15,50 €	59 m
1000	2	2	4/1	5.25 x 15	0.75/0.18	528	28	278219 4 795,00 €	232647 91,00 €	60 m	195127 15,50 €	59 m
1000	1	1	8	7.45 x 23	2.3	617	57	278189 POA	232637 65,00 €	55 m	195127 15,50 €	54 m
1000	1	2	8/2	7.45 x 23	2.3/0.57	617	58	278199 6 280,00 €	232637 65,00 €	55 m	195127 15,50 €	54 m
1600	2	1	4	7.45 x 23	2.3	676	57	278229 POA	239547 129,00 €	36 m	195127 15,50 €	35 m
1600	2	2	4/1	7.45 x 23	2,3/0,57	676	58	278239 6 906,00 €	239547 129,00 €	36 m	195127 15,50 €	35 m
1600	1	1	4	9.4 x 27.4	2.2	688	88	293039 POA	281137 POA	36 m	195127 15,50 €	35 m
1600	1	2	8/2	9.4 x 27.4	3.7/0,93	688	93	293049 POA	281137 POA	36 m	195127 15,50 €	35 m

Tralift TT 2000 - 2500 kg, 400V-50 Hz

CMU (kg)	Nombre de brins	Nombre de vitesses	Vitesse	Chaîne de charge	Watt (W)	Tête perdue espace	Poids (kg)	Code	Options par m			
									Hauteur de levage		Câble de commande	
									Code	max.	Code	max.
2000	2	1	4	7.45 x 23	2.3	676	61	278249 POA	239547 129,00 €	35	195127 15,50 €	34
2000	2	2	4/1	7.45 x 23	2.3/0.57	676	62	278259 6 861,00 €	239547 129,00 €	35	195127 15,50 €	34
2000	1	2	8/2	11.75 x 32,9	3,7/0,93	785	100	293719 11 204,00 €	239547 129,00 €	35	195127 15,50 €	34
2500	1	1	4	11.75 x 32.9	2.2	785	95	293079 POA	281157 154,00 €	17	195127 15,50 €	16
2500	1	2	8/2	11.75 x 32.9	3.7/0.93	785	100	293089 11 499,00 €	281157 154,00 €	17	195127 15,50 €	16

Tralift TT 3200 - 6300 kg, 400V-50Hz

CMU (kg)	Nombre de brins	Nombre de vitesses	Vitesse	Chaîne de charge	Watt (W)	Tête perdue espace	Poids (kg)	Code/prijs	Options par m			
									Hauteur de levage		Câble de commande	
									Code	max.	Code	max.
3200	2	1	2	9.4 x 27.4	3.7/0,93	688	97	293059 POA	281157 154,00 €	28	195127 15,50 €	27
3200	2	2	4/1	9.4 x 27.4	2.2	688	102	293069 11 387,00 €	281157 154,00 €	28	195127 15,50 €	27
3200	1	2	6,4/1,6	11.75 x 32.9	3.7/0,93	785	100	293099 11 607,00 €	281157 154,00 €	28	195127 15,50 €	27
3200	1	1	3,2	11.75 x 32.9	2.2	785	95	293109 POA	281157 154,00 €	28	195127 15,50 €	27
5000	2	1	2	11.75 x 32.9	2.2	874	112	293119 POA	281167 331,00 €	14	195127 15,50 €	13
5000	2	2	4/1	11.75 x 32.9	3.7/0.93	874	117	293129 12 829,00 €	281167 331,00 €	14	195127 15,50 €	13
6300	2	1	1,6	11.75 x 32.9	2.2	874	112	293149 POA	281167 331,00 €	14	195127 15,50 €	13
				11.75 x 32.9	3.7/0.93	874	117	293139	281167	14	195127	13

Tralift TT 250 à 500 kg, avec trolley (12m/min)

CMU (kg)	Nombre de brins	Nombre de vitesses	Vitesse	Chaîne de charge	Power (kW)	Largeur de fer (mm)	Poids (kg)	Code	Options par m			
									Hauteur de levage		Câble de commande	
									Code	max	Code	max.
250	1	1	8	3.75 x 10.75	2.2	70-140	54	278269 POA	232507 41,00 €	120 m	239597 12,50 €	119 m
250	1	2	8/2	3.75 x 10.75	0.75/0.18	70-140	54	278279 7 175,00 €	232507 41,00 €	120 m	239597 12,50 €	119 m
500	2	1	4	3.75 x 10.75	0.72	70-140	55	278309 POA	232517 82,00 €	60 m	239597 12,50 €	59 m
500	2	2	4/1	3.75 x 10.75	0.75/0.18	70-140	55	278319 7 448,00 €	232517 82,00 €	60 m	239597 12,50 €	59 m
500	1	1	8	5.25 x 15	0.72	70-140	56	278289 POA	232527 45,50 €	120 m	239597 12,50 €	119 m
500	1	2	8/2	5.25 x 15	0.75/0.18	70-140	56	278299 7 472,00 €	232527 45,50 €	120 m	239597 12,50 €	119 m

Tralift TT 1000 tot 1600 kg, met trolley (12m/min)

CMU (kg)	Nombre de brins	Nombre de vitesses	Vitesse	Code	Options par m			
					Hauteur de levage		Câble de commande	
					Code	max.	Code	max.
1000	2	1	4	278349 POA	232647 91,00 €	60 m	239597 12,50 €	59 m
1000	2	2	4/1	278359 7 798,00 €	232647 91,00 €	60 m	239597 12,50 €	59 m
1000	1	1	8	278329 POA	232637 65,00 €	120 m	239597 12,50 €	119 m
1000	1	2	8/2	278339 11 541,00 €	232637 65,00 €	120 m	239597 12,50 €	119 m
1600	2	1	4	278369 POA	232647 91,00 €	120 m	239597 12,50 €	119 m
1600	2	2	4/1	278379 10 051,00 €	232647 91,00 €	120 m	239597 12,50 €	119 m
1600	1	1	8	293189 POA	232647 91,00 €	120 m	239597 12,50 €	119 m
1600	1	2	8/2	293199 12 302,00 €	232647 91,00 €	120 m	239597 12,50 €	119 m

Traverse pour chariot électrique en fonction de la largeur de fer

Modèle	Code produit	Prix
Option traverse large - Largeur de fer 70-240 mm pour chariot électrique	282107	40,50 €
Option traverse large - Largeur de fer 88-300 mm pour chariot électrique	282117	50,50 €

Tralift TT 2000 - 2500 kg, avec trolley (12-4m/min)

CMU (kg)	Nombre de brins	Nombre de vitesses	Vitesse	Chaîne de charge	Power (kW)	Largeur de fer (mm)	Poids (kg)	Code	Options par m			
									Hauteur de levage		Câble de commande	
									Code	max.	Code	max.
2000	2	1	4	7.45 x 23	2.3/0.57	91-300	117	278389 POA	232647 91,00 €	120 m	239597 12,50 €	119 m
2000	2	2	4/1	11.75 x 32.8	3.7/0.93	91-300	155	278399 10007,00 €	232647 91,00 €	120 m	239597 12,50 €	119 m
2500	1	1	4	11,75 x 32,8	2,2	91-300	-	293229 POA	281157 154,00 €	28 m	239597 12,50 €	27 m
2500	1	2	8/2	11.75 x 32.9	3,7/0,93	91-300	155	293239 17209,00 €	281157 154,00 €	28 m	239597 12,50 €	27 m

Tralift TT 3200 - 6300 kg, met trolley (12-4m/min)

CMU (kg)	Nombre de brins	Nombre de vitesses	Vitesse	Chaîne de charge	Power (kW)	Largeur de fer (mm)	Poids (kg)	Code	Options par m			
									Hauteur de levage		Câble de commande	
									Code	max.	Code	max.
3200	2	1	2	9,4 x 27,4	3,7/0,93	91-300	160	293209 POA	281147 240,00 €	17 m	239597 12,50 €	16 m
3200	2	2	4/1	9,4 x 27,4	2,2	91-300	163	293219 POA	281147 240,00 €	17 m	239597 12,50 €	16 m
3200	1	2	6,4/1,6	11,75 x 32,9	3,7/0,93	91-300	163	47289 5100,00 €	281157 154,00 €	28 m	239597 12,50 €	27 m
3200	1	2	3,2	11,75 x 32,9	2,2	91-300	190	293259 POA	281157 154,00 €	28 m	239597 12,50 €	27 m
5000	2	1	2	11,75 x 32,9	2,2	91-300	190	294009 POA	281167 331,00 €	14 m	239597 12,50 €	13 m
5000	2	2	4/1	11,75 x 32,9	3,7/0,93	91-300	195	294019 20155,00 €	281167 331,00 €	14 m	239597 12,50 €	13 m
6300	2	2	3,2/0,8	11,75 x 32,9	3,7/0,93	91-300	190	294029 19084,00 €	281167 331,00 €	14 m	239597 12,50 €	13 m
6300	2	1	1,6	11,75 x 32,9	2,2	91-300	195	294039 POA	281167 331,00 €	14 m	239597 12,50 €	13 m

Traverse pour chariot électrique en fonction de la largeur de fer

Modèle	Code produit	Prix
Option traverse large - Largeur de fer 70-240 mm pour chariot électrique	282107	40,50 €
Option traverse large - Largeur de fer 88-300 mm pour chariot électrique	282117	50,50 €



Tralift TT 250 - 2000 kg, 230V-50 Hz

CMU (kg)	Nombre de brins	Nombre de vitesses	Vitesse	Code	Options par m			
					Hauteur de levage		Câble de commande	
					Code	max.	Code	max.
250	1	1	8	278969 4 597,00 €	232507 41,00 €	10 m	195127 15,50 €	10 m
500	2	1	4	278989 4 870,00 €	232517 82,00 €	5 m	195127 15,50 €	10 m
500	1	1	4	278979 4 777,00 €	232527 45,50 €	10 m	195127 15,50 €	10 m
500	1	1	8	294079 8 087,00 €	232537 89,00 €	10 m	195127 15,50 €	10 m
1000	2	1	2	279009 5 046,00 €	232637 65,00 €	5 m	195127 15,50 €	10 m
1000	1	1	4	293159 7 841,00 €	232637 65,00 €	10 m	195127 15,50 €	10 m
1000	1	1	4	47269 3 507,00 €	239547 129,00 €	5 m	195127 15,50 €	10 m
2000	2	1	2	293179 7 620,00 €	239547 129,00 €	5 m	195127 15,50 €	10 m

Tralift TT 250 - 2000 kg, 230V-50 Hz, avec trolley (12m/min)

CMU (kg)	Nombre de brins	Nombre de vitesses	Vitesse	Code	Options par m			
					Hauteur de levage		Câble de commande	
					Code	max.	Code	max.
250	1	1	8	279029 7 445,00 €	232507 41,00 €	10 m	195137 16,00 €	10 m
500	1	1	4	294089 8 431,00 €	232527 45,50 €	10 m	195137 16,00 €	10 m
500	2	1	4	279049 7 739,00 €	232517 82,00 €	5 m	195137 16,00 €	10 m
500	1	1	8	279059 9 334,00 €	232537 89,00 €	10 m	195137 16,00 €	10 m
1000	2	1	2	279069 7 946,00 €	232637 65,00 €	5 m	195137 16,00 €	10 m
1000	1	1	4	294049 8 426,00 €	232637 65,00 €	10 m	195137 16,00 €	10 m
1000	1	1	4	294059 POA	239547 129,00 €	5 m	195137 16,00 €	10 m
2000	2	1	2	294069 8 445,00 €	239547 129,00 €	5 m	195137 16,00 €	10 m

Traverse pour chariot électrique en fonction de la largeur de fer

Modèle	Code produit	Prix
Option traverse large - Largeur de fer 70-240 mm pour chariot électrique	282107	40,50 €
Option traverse large - Largeur de fer 88-300 mm pour chariot électrique	282117	50,50 €

Volt trac palans électriques

Gamme de palans électriques triphasés de 250 à 2 000 kg

PERFORMANCE

- Design compact et niveau de finition élevé,
- Tension alimentation 400 V - Tri 50Hz
- Protection I.P. 55
- Chaîne cimentée grade 80, galvanisée
- Engrenage bain d'huile
- Garanti 18 mois
- Certification TÜV

SÉCURITÉ

- Protection contre les surcharges
- Fins de courses haut et bas
- Contrôleur de sens de phase
- Frein de sécurité automatique
- Sonde thermique de protection du moteur
- Crochets avec linguet de sécurité
- Tension de commande 24 V

ENDURANCE

- Classification ISO-FEM : facteur de marche de 2 m (FEM) et de M5 (ISO)



Palan électrique à chaîne avec une hauteur de levage de 3 m, un câble de commande de 1,80 m et un sac à chaîne.

CMU (kg)	Nombre de brins	Nombre de vitesses	Vitesse	Code	Option		
					Hauteur additionnel m	Câble de commande additionnel m	max.
250	1	1	10	280209 1 700,00 €	270917 38,00 €	195127 16,00 €	25 m
250	1	2	8/2	299259	270927 72,00 €	195127 16,00 €	25 m
500	2	1	5	280219 1 800,00 €	270937 37,00 €	195127 16,00 €	25 m
500	2	2	4/1	286759	270937 37,00 €	195127 16,00 €	25 m
500	1	1	8	280229 1 900,00 €	270947 73,00 €	195127 16,00 €	25 m
500	1	2	8/2	280239 2 000,00 €	270947 73,00 €	195127 16,00 €	25 m
1 000	2	1	4	280249 2 100,00 €	270957 47,00 €	195127 16,00 €	25 m
1 000	2	2	4/1	280259 2 250,00 €	270957 47,00 €	195127 16,00 €	25 m
1 000	1	1	8	280269 2 400,00 €	270967 90,00 €	195127 16,00 €	25 m
1 000	1	2	8/2	280279 2 650,00 €	270967 90,00 €	195127 16,00 €	25 m
2 000	2	1	4	280289 2 650,00 €	270967 90,00 €	195127 16,00 €	25 m
2 000	2	2	4/1	280299 2 900,00 €	270967 90,00 €	195127 16,00 €	25 m



Accessoires pour Volt trac

Chariot électrique 9/3 m/min

Modèle	Code produit	Prix
250kg, 1 parts - 1 vitesse	276517	1 982,00 €
500kg, 2 parts - 1 vitesse	276527	2 003,00 €
500kg, 1 parts - 1 vitesse	276537	1 984,00 €
1000kg, 2 parts - 1 vitesse	276547	1 964,00 €
1000kg, 2 parts - 1 vitesse	276557	1 976,00 €
2000kg, 2 parts - 1 vitesse	276567	2 032,00 €
500kg, 1 parts - 2 vitesses	276577	1 996,00 €
1000kg, 2 parts - 2 vitesses	276587	2 073,00 €
1000kg, 1 parts - 2 vitesses	276597	1 986,00 €
2000kg, 2 parts - 2 vitesses	276607	2 042,00 €
250kg, 1 parts - 2 vitesses	289517	
500kg, 2 parts - 2 vitesses	289807	

Volt trac - elektrische kettingsakels zijn ook geschikt voor gebruik met de manueel bediende Corso duwloopkatten en de Corso balkklem, zie pagina 111

Choix du sac à chaîne en fonction de la hauteur de levée souhaitée

Modèle	Description	Code produit	Prix
DFA2	250kg, 1 parts 13-25 m & 500kg, 2 parts 7-12 m	276617	26,00 €
DFA3	500kg, 2 parts 13-18 m	276627	31,00 €
DTA4	500 kg, 2 parts 19-25m - acier	276637	105,00 €
DFB2	500 kg, 1 parts 13-25m & 1000kg, 2 parts 7-12 m	276647	26,00 €
DFB3	1000kg, 2 parts 13-18m	276657	28,00 €
DTB4	1000kg, 2 parts 19-25m - acier	276667	182,00 €
DFC2	1000kg, 1 parts 7-18m & 2000kg, 2 parts 4-9m	276677	26,00 €
DTC3	1000kg, 1 parts 19-25m	276687	281,00 €
DTC3	2000kg, 2 parts 10-15m	276697	35,00 €
DTC4	2000kg, 2 parts 16-25m	276707	286,00 €



Les produits commandés le jour 1 seront expédiés le jour 2 au plus tard.



Commande le jour 1, expédition au plus tard le jour 3 (quantités maximales).



Disponible sur demande. Veuillez vous renseigner sur les délais de livraison de ces articles..

Choix du sac à chaîne en fonction de la hauteur de levée souhaitée

Modèle	Description	Code produit	Prix
DFA2	250kg, 1 parts 13-25 m & 500kg, 2 parts 7-12 m	276617	26,00 €
DFA3	500kg, 2 parts 13-18 m	276627	31,00 €
DTA4	500 kg, 2 parts 19-25m - acier	276637	105,00 €
DFB2	500 kg, 1 parts 13-25m & 1000kg, 2 parts 7-12 m	276647	26,00 €
DFB3	1000kg, 2 parts 13-18m	276657	28,00 €
DTB4	1000kg, 2 parts 19-25m - acier	276667	182,00 €
DFC2	1000kg, 1 parts 7-18m & 2000kg, 2 parts 4-9m	276677	26,00 €
DTC3	1000kg, 1 parts 19-25m	276687	281,00 €
DTC3	2000kg, 2 parts 10-15m	276697	35,00 €
DTC4	2000kg, 2 parts 16-25m	276707	286,00 €

Radio commande

Modèle	Code produit	Prix
Radio commande - Modèle 250 kg 1 brin / 500 kg 2 brins - 1 vitesse de levage	274047	1 644,00 €
Radio commande - Modèle 500 kg 1 brin / 1 000 kg 2 brins - 1 vitesse de levage	274057	1 644,00 €
Radio commande - Modèle 1 000 kg 1 brin / 2 000 kg 2 brins - 1 vitesse de levage	274067	1 644,00 €
Radio commande - Modèle 500 kg 1 brin / 1 000 kg 2 brins - 2 vitesses de levage	276717	1 730,00 €
Radio commande - Modèle 1 000 kg 1 brin / 2 000 kg 2 brins - 2 vitesses de levage	276727	1 730,00 €
Radio commande - Modèle 250 kg 1 brin / 500 kg 2 brins - 1 vitesse de levage - 1 vitesse direction	274087	1 498,00 €
Radio commande - Modèle 500 kg 1 brin / 1 000 kg 2 brins - 1 vitesse de levage - 1 vitesse direction	274097	1 498,00 €
Radio commande - Modèle 1 000 kg 1 brin / 2 000 kg 2 brins - 1 vitesse de levage - 1 vitesse direction	274107	1 498,00 €
Radio commande - Modèle 500 kg 1 brin / 1 000 kg 2 brins - 2 vitesses de levage - 1 vitesse direction	276737	1 498,00 €
Radio commande - Modèle 1 000 kg 1 brin / 2 000 kg 2 brins - 2 vitesses de levage - 1 vitesse direction	276747	1 483,00 €
Radio commande - Modèle 250 kg 1 brin / 500 kg 2 brins - 1 vitesse de levage - 2 vitesses direction	276757	1 482,00 €
Radio commande - Modèle 500 kg 1 brin / 1 000 kg 2 brins - 1 vitesse de levage - 2 vitesses direction	276767	1 483,00 €
Radio commande - Modèle 1 000 kg 1 brin / 2 000 kg 2 brins - 1 vitesse de levage - 2 vitesses direction	276777	1 483,00 €
Radio commande - Modèle 500 kg 1 brin / 1 000 kg 2 brins - 2 vitesses de levage - 2 vitesses direction	276787	1 482,00 €
	276797	1 483,00 €

Remplacement crochet suspension par oeillet

Pour enlever le crochet et le remplacer par un œil.

Modèle	Code produit	Prix
Remplacement crochet suspension par oeillet - Modèle 250 kg	270987	33,00 €
Remplacement crochet suspension par oeillet - Modèle 500 kg - 2 brins	270997	33,00 €
Remplacement crochet suspension par oeillet - Modèle 500 kg - 1 brin	274007	58,00 €
Remplacement crochet suspension par oeillet - Modèle 1 000 kg - 2 brins	274017	33,00 €
Remplacement crochet suspension par oeillet - Modèle 1 000 kg - 1 brin	274027	33,00 €
Remplacement crochet suspension par oeillet - Modèle 1 000 kg - 2 brins	274037	164,00 €

Altotir

Treuil à tirant électrique pour le chantier

Le treuil à tirant Altotir est simple d'installation et d'utilisation.

Sa conception lui permet de lever tous matériaux et équipements jusqu'à 200 kg rapidement, dans les meilleures conditions de sécurité.

CARACTÉRISTIQUES :

- Treuil monte matériaux livré avec tirant et gonds pour une installation sur structure tubulaire d'échafaudage (diamètre du tube de la structure 50 mm)
- Dispositif de fin de course haut et bas
- Commande en tension directe par boîte à boutons munie d'un arrêt d'urgence
- Longueur du câble de la boîte à boutons : 75 cm
- Longueur du câble d'alimentation : 25 cm
- Dimension d'ouverture du crochet : 20 mm

SPÉCIFICATIONS TECHNIQUES :

- C.M.U. (Charge Maximum d'Utilisation) : 200kg
- Vitesse moyenne à pleine charge : 28 m/min
- Diamètre du câble acier : 5 mm
- Puissance moteur 220 V / 50 Hz OU 110V / 50 Hz : 750 W
- Poids de la machine : 37 kg
- Niveau d'émission sonore : < 88 dB (A)
- Intensité électrique : 7 Amp
- Indice de protection : IP55
- Dimensions emballage (L x l x h) : 690 x 210 x 350 mm

ACCESSOIRES VENDUS SÉPARÉMENT :

- Chevron à fenêtre et chevron à porte
- Débattement du chevron fenêtre (min – max) : 1050 – 1600mm
- Débattement du chevron porte (min – max) : 2560 – 3400mm



Modèle	CMU (kg)	Hauteur de levée	Ø câble / chaîne	Code produit	Prix
Treuil de chantier Altotir - 220V / 50Hz - Monophasé	200 kg	35 m	5 mm	261579	1 121,00 €



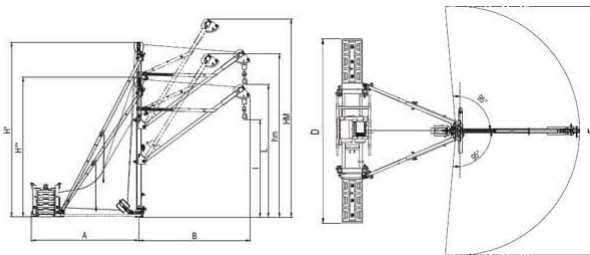
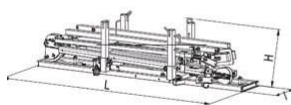
Grue Sodenic

Grue à flèche avec treuil intégré en acier

- Vitesse de levée jusqu'à 28 m/min
- Utilisation facile
- Transport et installation simple et rapide

- l'élément le plus lourd pèse 36 kg
 - assemblage par broches et clips, sans l'aide d'outils
 - la structure démontée tient dans un ascenseur

- Contrepoids verrouillés sur la plate-forme (prévoir 30 gueuses par grue)
- Crochet de levage autobloquant avec émerillon
- Structure entièrement galvanisée.
- Hauteur de flèche (2 positions possibles) permettant de passer les charges au-dessus d'acrotères de 1.10 m.
- Poids de l'ossature complète sans contrepoids 237 kg



Modèle	CMU (kg)	Hauteur de levée	Vitesse	Code produit	Prix
Moteur thermique	250	45	22	251009	18 471,00 €
Moteur thermique	250	60	22	251019	18 542,00 €
Moteur thermique	200	80	22	251029	16 897,00 €
Moteur électrique	250	45	28	251039	18 213,00 €
Moteur électrique	250	60	28	251049	18 264,00 €
Moteur électrique	200	80	28	251059	18 285,00 €

La livraison comprend : l'appareil de levage, le treuil à câble d'acier avec système de contrôle et le câble d'acier. Les contrepoids ne sont pas compris.

Accessoires pour grue Sodenic

Modèle	Code produit	Prix
Câble d'acier - 45m	38928	574,00 €
Câble d'acier - 60m	38938	634,00 €
Câble d'acier - 80m	38948	800,00 €
Treuil à main - CMU 120 kg - Équipé d'un câble D5 mm - Hauteur de levée 38 m	38968	1 062,00 €
Gueuse de 25 kg	3378	210,00 €



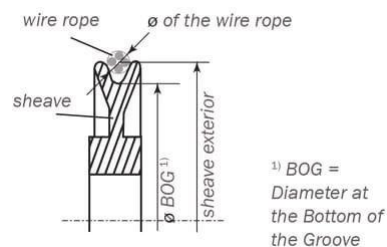


CHARLET poulies

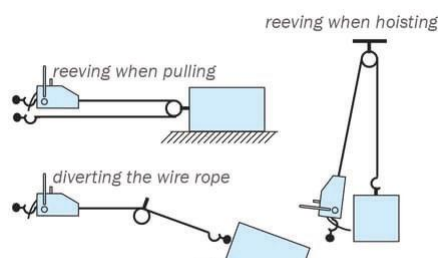


- Les poulies Tractel, gamme CHARLET, ont été développées pour toutes les applications possibles et sont adaptées aux conditions les plus extrêmes.
- Les différents modèles sont adaptés aux câbles métalliques ou aux cordages et peuvent être utilisés pour le mouflage de charges. Ils peuvent être utilisés pour tirer, soulever et détourner le câble métallique.
- Le choix de poulie dépend du type d'application, d'entraînement manuel ou motorisé et du diamètre du câble.
- Tractel peut concevoir, produire, tester et fournir tous les blocs de câbles, blocs de grue, rotablocks, crochets et poulies possibles (CMU 1 à 500 t).
- Grâce à la personnalisation et à la production en interne, des délais de livraison courts peuvent être réalisés.
- Une grande variété de poulies standards disponibles.
- Les modèles "levage de personnes", conformes à la norme EN 1808, sont également disponibles en stock.

Détail du disque



Exemple d'application





CHARLET dessins spéciaux



Tractel Solutions propose une large gamme de poulies sur mesure.
Diamètre primitif (\varnothing_{dp}) = \varnothing du câble d'acier x R

Si vous avez des exigences particulières, n'hésitez pas à nous contacter :

Tractel Benelux

Tel: +31 (0)76 543 5135

E-mail: sales.benelux.tractel@alimakgroup.com



Poulies, blocs et disques

BG - Galet fonte pour corde



BG - Galet fonte pour corde

- Longue durée de vie
- Robuste
- Réadaptable, réusinable (moyeu)
- Bichromaté

Modèle	Øfdg* / Øext réa (mm)	Ø câble / chaîne	CMU (kg)	Movement Back (mm)	Poids (g)	Code produit	Prix
CO34C11MU - lot de 10	34/40	9/11	100	8.2	90	83699	223,00 €
CO42C12MU - lot de 10	42/50	10/12.6	160	10.2	170	83709	110,00 €
CO54C17CU - lot de 10	54/63	15/17	250	12.3	200	83719	201,00 €
CO63C17CM - à l'unité	63/80	16/18	400	12.5	320	83729	65,00 €
CO80C19CM - à l'unité	80/100	17/19	630	19	680	83739	63,00 €
CO131C25MM - à l'unité	131/160	23/25	1000	23	1500	83749	220,00 €

BH - Galet fonte pour corde



BH - Galet fonte pour corde

- Longue durée de vie
- Robuste
- Réadaptable, réusinable (moyeu)
- Bichromaté

Modèle	Øfdg* / Øext réa (mm)	Ø câble / chaîne	CMU (kg)	Movement Back (mm)	Poids (g)	Code produit	Prix
CO63C17CU	63/80	15/17	400	15	300	83759	49,00 €
CO80C19CU	80/100	17/19	630	22	650	83769	63,00 €
CO131C25MU	131/160	23/25	1250	30	1400	83779	222,00 €
CO161C34MU	161/200	32/34	2000	30	2900	83789	150,00 €

BN - Galet polyamide pour corde



BN - Galet polyamide pour corde

- Leger
- Isolé électriquement
- Résistant à la corrosion

Modèle	Øfdg* / Øext réa (mm)	Ø câble / chaîne	CMU (kg)	Ø	Poids (g)	Code produit	Prix
CO25C8PZ	25/32	6/8	63	6.3	5	83609	36,00 €
CO32C10PZ	32/40	8/10	100	8.3	10	83619	21,00 €
CO40C12PZ	40/50	10/12	160	10.3	20	83629	27,00 €
CO44C7PZ	44/62	5/7.5	200	12.1	30	83639	63,00 €
CO61C10PZ	61/76	8/10	300	12	60	83649	82,00 €
CO66C8PZ	66/80	6/8	300	12.2	70	83659	126,00 €
CO78C10PZ	78/100	6/8	300	12.2	90	83669	174,00 €

Poulies, blocs et disques

BX - AXE DE REA

- Permet un montage des réas BG-BH-BN

Modèle	Ø	Code produit	Prix
B060X	15	105439	14,00 €
B061X	22	105449	20,00 €
B062X	30	105459	57,00 €
B063X	30	105469	55,00 €
B064X	52	105479	79,00 €

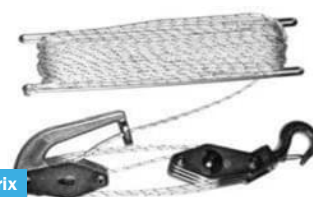


Palanmatic

Palanmatic est un palan manuel à drisse nylon Ø 4 mm pouvant être utilisé pour faire :

- du levage sur un point fixe ou mobile (palan en position verticale),
- du tractage (palan en position horizontale).

Modèle	Description	Hauteur de levée	CMU (kg)	Number of Sheaves	Poids (kg)	Code produit	Prix
D202A	Crochet à œil de ciseaux / crochet à œil tournant / 3 disques	7	250	3	1.9	80009	233,00 €
D212A	Crochet à œil de ciseaux / 3 disques	3	250	3	1.6	80039	207,00 €
D204A	Crochet à œil de ciseaux / crochet à œil tournant / 5 disques	7	400	5	2.9	80019	295,00 €
D214A	Crochet à œil de ciseaux / 5 disques	3	400	5	2.2	80049	243,00 €
D206A	Crochet à œil de ciseaux / crochet à œil tournant / 7 disques	3	630	7	3.7	80029	483,00 €



Poulie DB Poulistop 2 - Poulie de renvoi à bras

- Efficace et légère
- Système de blocage de la corde
- Produit résistant à la corrosion
- Peut être fixé sur un échafaudage
- Sécurité et facilité d'utilisation
- Poulie de chantier de sécurité



Modèle	Description	Øfdg* / Øext réa (mm)	Ø câble / chaîne	CMU (kg)	Poids (kg)	Code produit	Prix
D050B (crochet)	Poulistop 2 with hook	150/195	18-20	50	4	192319	246,00 €
D051B (collier)	Poulistop 2 with scaffold bracket	150/195	18-20	50	4	192329	243,00 €
DC050B (corde pour Poulistop2) - Ø18mm -50m	Rope for Poulistop 2 - 50m	150/195	18	50	18	192339	210,00 €
DP050B - Potence	Bracket for scaffolding installation	-	-	50	9	192359	206,00 €

Poules, blocs et disques



Poulie DD - Poulie à chape simple

Poulie DD - Poulie à chape simple

- Simple et légère
- Polyvalente
- Produit résistant à la corrosion

Modèle	Øfdg* / Øext réa (mm)	Ø câble / chaîne	CMU (kg)	Poids (kg)	Code produit	Prix
D040D	63/80	15-17	250	0.8	80139	123,00 €
D042D	80/100	17-19	500	1.8	80149	151,00 €
D046D	131/160	23-25	1000	3.4	80159	324,00 €



Poulie DE - "Poulie d'entrepreneur"

Poulie DE - "Poulie d'entrepreneur"

- Efficace et légère
- Produit résistant à la corrosion
- Peut être fixé sur un échafaudage
- Sécurité et facilité d'utilisation

Modèle	Øfdg* / Øext réa (mm)	Ø câble / chaîne	CMU (kg)	Poids (kg)	Code produit	Prix
D039E	156/200	22-30	40 kg	1.6	80169	103,00 €



Poulie DL - Moufles lyonnaises (Utilisation en tendeur)

Poulie DL - Moufles lyonnaises (Utilisation en tendeur)

- Pour le levage ou la traction de charges
- Mise en place rapide et sûre
- Polyvalente

Modèle	Øfdg* / Øext réa (mm)	Ø câble / chaîne	CMU (kg)	Description	Number of Sheaves	Poids (kg)	Code produit	Prix
D083L	34/40	8-10	160	Avec 2 disques de fer	2	0.9	80359	250,00 €
D086L	34/40	8-10	250	Avec 3 disques de fer	3	1.3	80379	317,00 €
D089L	42/50	10-12	320	Avec 2 disques de fer	2	1.8	80399	291,00 €
D092L	42/50	10-12	500	Avec 3 disques de fer	3	2.4	80419	376,00 €
D080L	25/32	6-8	125	Avec 3 disques en polyamide	3	0.7	80339	172,00 €
D082L	32/40	8-10	160	Avec 2 disques en polyamide	2	0.9	80349	195,00 €
D085L	32/40	8-10	250	Avec 3 disques en polyamide	3	1.3	80369	181,00 €
D088L	40/50	10-12	320	Avec 2 disques en polyamide	2	1.8	80389	213,00 €

Poulies, blocs et disques

BC - Réa câble à moyeu court

- Deux gammes aux choix (usinée ou sur bague bronze)
- Bichromaté

Machiné

Modèle	Øfdg* / Øext réa (mm)	Ø câble / chaîne	CMU (kg)	Ø	Poids (kg)	Code produit	Prix
CA86C8MUC - Version usinée	86/100	7/8	0,8	24	0.6	83799	96,00 €
CA140C11VUC - Version usinée	140/160	10/11.5	1,6	37	1.2	83809	138,00 €
CA172C15VUC - Version usinée	172/200	13/15	2,5	37	2.1	83819	261,00 €
CA212C19VUC - Version usinée	212/250	17/19	4	62	4.2	83829	185,00 €

Bus en bronze

Modèle	Øfdg* / Øext réa (mm)	Ø câble / chaîne	CMU (kg)	Ø	Poids (kg)	Code produit	Prix
CA86C8MMC - Version baguée bronze	86/100	7/8	0,8	18	0.6	83839	145,00 €
CA140C11VMC - Version baguée bronze	140/160	10/11.5	1,6	30	1.2	83849	171,00 €
CA172C15VMC - Version baguée bronze	172/200	13/15	2,5	30	2.1	83859	293,00 €
CA212C19VMC - Version baguée bronze	212/250	17/19	4	52	4.2	83869	252,00 €

BL - Rea cable a moyeu long

- Trois gammes aux choix (usinée, sur bagues bronze ou roulements)
- Bichromaté

Machiné

Modèle	Øfdg* / Øext réa (mm)	Ø câble / chaîne	CMU (kg)	Ø	Poids (kg)	Code produit	Prix
CA140C11VUL - Version usinée	140/160	10/11.5	2	37	1.3	104009	154,00 €
CA172C15VUL - Version usinée	172/200	13/15	3,2	37	2.2	104019	367,00 €

Bus en bronze

Modèle	Øfdg* / Øext réa (mm)	Ø câble / chaîne	CMU (kg)	Ø	Poids (kg)	Code produit	Prix
CA140C11VML - Version baguée bronze	140/160	10/11.5	2	30	1.3	104039	170,00 €
CA172C15VML - Version baguée bronze	172/200	13/15	3,2	30	2.2	104049	330,00 €

Paliers

Modèle	Øfdg* / Øext réa (mm)	Ø câble / chaîne	CMU (kg)	Ø	Poids (kg)	Code produit	Prix
CA145C7CBL - Version sur roulements	145/170	6/7	1,5	25	2.4	104069	105,00 €
CA140C11VUL - Version usinée	140/160	10/11.5	2	30	1.3	104009	154,00 €



Poulies, blocs et disques



BE - Réa câble à gorge évasée

- Quatre gammes aux choix (brut, usinée, sur bagues bronze ou roulements)
- Bichromaté

Non traité

Modèle	Øfdg* / Øext réa (mm)	Ø câble / chaîne	CMU (kg)	Ø	Poids (kg)	Code produit	Prix
CA60C5CZ	60/80	4/5	0,63	0	0.32	104149	19,00 €
CA80C9CZ	80/100	8/9	1,25	18	0.65	104159	26,00 €
CA120C11CZ	120/150	10/11.5	2	27	1.4	104169	44,00 €
CA160C15CZ	160/200	13/15	3,2	24	3	104179	87,00 €

Édité


Model	Schijf diameter (mm)	Staaldraad min/max ø (mm)	WLL (t)	Ø as	Gewicht (kg)	Productcode	Prijs
CA53C5CU - Version usinée	53/63	4/5	0,32	12.2	0.2	104189	21,00 €
CA60C5CU - Version usinée	60/80	4/5	0,63	15	0.32	104199	21,00 €
CA80C9CU - Version usinée	80/100	8/9	1,25	22	0.65	104209	48,00 €
CA120C11CU - Version usinée	120/150	10/11.5	2	30	1.4	104219	69,00 €
CA160C15CU - Version usinée	160/200	13/15	3,2	30	3	104239	168,00 €
CA210C18CU - Version usinée	210/255	16/18	5	60	4.6	104259	215,00 €


Bus en bronze


Modèle	Øfdg* / Øext réa (mm)	Ø câble / chaîne	CMU (kg)	Ø	Poids (kg)	Code produit	Prix
CA80C9CM - Version baguée bronze	80/100	8/9	1,25	22	0.65	104269	93,00 €
CA132C12VM - Version baguée bronze	132/160	10/12	2	30	1.4	104279	162,00 €
CA160C15VM - Version baguée bronze	160/200	13/15	3,2	30	3	104289	251,00 €
CA210C18CM - Version baguée bronze	210/255	16/18	5	52	4.6	104299	317,00 €

Paliers

Modèle	Øfdg* / Øext réa (mm)	Ø câble / chaîne	CMU (kg)	Ø	Poids (kg)	Code produit	Prix
CA80C9CA - Version sur roulements	80/100	8/9	1,25	22	0.65	104309	88,00 €
CA132C12VA - Version sur roulements	132/160	10/12	2	30	1.4	104319	187,00 €
CA160C15VA - Version sur roulements	160/200	13/15	3,2	30	3	104329	272,00 €
CA210C18CO - Version sur roulements	210/255	16/18	5	25	4.6	104339	347,00 €

 Les produits commandés le jour 1 seront expédiés le jour 2 au plus tard.

 Commande le jour 1, expédition au plus tard le jour 3 (quantités maximales).

 Disponible sur demande. Veuillez vous renseigner sur les délais de livraison de ces articles..

Poulies, blocs et disques

BD - Réa câble pour BTP

- Trois gammes aux choix (usinée, sur bagues bronze ou roulements)
- Bichromaté

Machiné

Modèle	Øfdg* / Øext réa (mm)	Ø câble / chaîne	CMU (kg)	Ø	Poids (kg)	Code produit	Prix
CA100C4MU - Version usinée	100/112	4/4.5	0,5	37	0.5	83879	85,00 €
CA140C6VU - Version usinée	140/160	5.5/6.3	1	37	1.2	83889	247,00 €
CA200C9VU - Version usinée	200/224	8/9.5	2	52	2.1	83899	297,00 €

Bus en bronze

Modèle	Øfdg* / Øext réa (mm)	Ø câble / chaîne	CMU (kg)	Ø	Poids (kg)	Code produit	Prix
CA140C6VM - Version baguée bronze	140/160	5.5/6.3	1	30	1.2	83909	310,00 €

Paliers

Modèle	Øfdg* / Øext réa (mm)	Ø câble / chaîne	CMU (kg)	Ø	Poids (kg)	Code produit	Prix
CA100C4MB - Version roulements	100/112	4./4.5	0,5	12	0.5	83929	103,00 €
CA140C6VB - Version roulements	140/160	5.5/6.3	1	12	1.2	83939	147,00 €
CA200C9VB - Version roulements	200/224	8./9.5	2	20	2.1	83949	325,00 €
CA220C10CB - Version roulements	220/255	9/10	2	30	7.6	83959	330,00 €



Poulies, blocs et disques



CSB - Réas de renvoi à deux roulements

- Galvanisé
- Paliers série 6200-2RS
- Autres dimensions disponibles sur demande

Modèle	Øfdg* / Øext réa (mm)	Ø câble / chaîne	CMU (kg)	A	Ø	Poids (kg)	Code produit	Prix
CSB012	133/150	6/7	1,6	6205-2RS	25	1.75	104359	143,00 €
CSB014	125/150	7.5/8	1,6	6205-2RS	25	1.75	105639	164,00 €
CSB022	152/175	7/8	2	6206-2RS	30	2.7	104389	108,00 €
CSB024	150/178	9/10	2	6206-2RS	30	2.7	105649	131,00 €
CSB032	172/200	8/9	2,5	6207-2RS	35	4.1	104419	129,00 €
CSB034	165/200	10/11	2,5	6207-2RS	35	4.1	105659	132,00 €
CSB042	180/210	9/10	3,2	6208-2RS	40	5.1	104449	146,00 €
CSB044	180/210	11/12	3,2	6208-2RS	40	5.1	105669	166,00 €
CSB052	200/235	10/11	4	6210-2RS	50	6.9	104479	190,00 €
CSB054	195/235	12/13	4	6210-2RS	50	6.9	105679	212,00 €
CSB062	228/270	11/12	6,3	6212-2RS	60	10.2	104509	292,00 €
CSB064	225/270	13/14	6,3	6212-2RS	60	10.2	105689	380,00 €
CSB072	257/297	12/13	6,3	6212-2RS	60	12.3	104539	338,00 €
CSB074	257/297	14/15	6,3	6212-2RS	60	12.3	105699	404,00 €
CSB082	280/330	13/14	10	6216-2RS	80	21.1	104569	748,00 €
CSB084	280/330	15/16	10	6216-2RS	80	23.1	105709	776,00 €
CSB092	320/375	15/16	10	6216-2RS	80	24.5	104599	786,00 €
CSB094	306/370	17/18	10	6216-2RS	80	24.5	105719	847,00 €
CSB102	355/425	17/18	12,5	6218-2RS	90	34	104629	1183,00 €
CSB104	355/425	19/20	12,5	6218-2RS	90	34	105729	1281,00 €
CSB112	400/470	19/20	16	6220-2RS	100	45	104659	1896,00 €
CSB114	400/470	22/24	16	6220-2RS	100	45	105739	1822,00 €
CSB122	440/510	20/22	20	6222-2RS	110	65	105759	2215,00 €
CSB124	430/510	24/26	20	6222-2RS	110	65	105779	2216,00 €
CSB132	500/570	22/24	20	6224-2Z	120	115	105799	2902,00 €
CSB142	550/630	24/26	25	6226-2Z	130	140	105829	4272,00 €



EC Poulie "ciseaux" ouvrante

EC - Poulie "ciseaux" ouvrante

- Mise en place facile et faible poids.
- Multiples possibilités d'arrimage : manilles, axes, chaînes, crochet, élingues.
- Installations occasionnelles.

Modèle	Øfdg* / Øext réa (mm)	Ø câble / chaîne	CMU (kg)	Poids (kg)	Code produit	Prix
EC1.6-100E9	80/100	8-9	1 600	2.2	80689	155,00 €
EC3.2-160E12	132/160	10-12	3 200	4.8	80699	289,00 €
EC5-200E15	160/200	13-15	5 000	9.3	80709	427,00 €
EC8-250E18	210/250	16-18	8 000	19.4	80719	610,00 €

Poulies, blocs et disques

Poulie ED - Poulie ouvrante à flasques guide-câble

Poulie ED - Poulie ouvrante à flasques guide-câble

- Flasques guide-câble évitant le déraillement.
- Installation facile.

Modèle	Øfdg* / Øext réa (mm)	Ø câble / chaîne	CMU (kg)	Poids (kg)	Code produit	Prix
E162D	140/160	10/11.5	1,25	5.2	80729	452,00 €
E172D	172/200	13/15	2	9.3	80769	734,00 €



Poulie EG - Poulie ouvrante légère

Poulie EG - Poulie ouvrante légère

- Destinées à des utilisations lentes
- Permettent le levage ou la déviation sans limite de hauteur ou de distance
- Équipées d'un réa en fonte

Modèle	Øfdg* / Øext réa (mm)	Ø câble / chaîne	CMU (kg)	Poids (kg)	Code produit	Prix
E140G	60/80	4/5	0,32	1.6	80809	205,00 €
E144G	80/100	8/9	0,63	2.5	80829	263,00 €
E146G	80/100	8/9	0,63	2.5	80849	265,00 €

* Met bronzen bus



Poulie ES - Poulie à chape simple

Poulie ES - Poulie à chape simple

- Poulie de renvoi.
- Utilisation lente.

Modèle	Øfdg* / Øext réa (mm)	Ø câble / chaîne	CMU (kg)	Poids (kg)	Code produit	Prix
E110S	60/80	4-5	320	0.9	81329	92,00 €
E112S	80/100	8-9	630	1.8	81339	149,00 €
E120S	132/160	10-11.5	1200	3.4	81359	243,00 €



Poulies, blocs et disques



* Alleen de types E460H en E470H voldoen aan de EN13157.

Poulie EH

Les poulies à 1 réa de la gamme EH sont principalement destinées à des installations temporaires de levage ou de traction à câble, nécessitant mise en place et/ou dépose rapides de la poulie. Elles peuvent être arrimées à un point fixe ou mobile présentant la résistance nécessaire à la force applicable.

La facilité de mise en place et de dépose de ces poulies et la disponibilité d'un ringot en font des accessoires adaptés aux mouflages et changements de direction de câbles.

Les poulies sont équipées d'un croc émerillon qui garantit une bonne orientation de la poulie par rapport au câble.

Certaines poulies EH sont compatibles avec les câbles standards Tirfor et Tirak de la gamme Tractel et certaines sont également conformes aux principales exigences de la norme EN 13157.

Modèle	Øfdg* / Øext réa (mm)	Ø câble / chaîne	CMU (kg)	Poids (kg)	Code produit	Prix
E303H	80/100	8-9	1 000	3	80869	336,00 €
E347H	275/336	21-23	8 000	34	80949	1 889,00 €
E480H	275/336	14-16.3	6 400	34	81009	1 520,00 €
E333H	210/250	16-18	5 000	22	80929	1 014,00 €
E490H	160/200	13-15	5 000	17	81029	920,00 €
E470H	160/200	10-11.5	3 200	18	80989	847,00 €
E323H	160/200	13-15	3 200	18	80909	869,00 €
E313H	132/160	10-12	2 000	8.5	80889	477,00 €
E460H	132/160	7.5-8.3	1 600	7	80969	497,00 €
	80/100	8-9	1 000	3	105489	470,00 €



* Alleen de types E460GZ, E47GZ en E480GZ voldoen aan de EN13157.

EGZ - Poulies ouvrantes pour cables

- Destinées à des installations temporaires de levage ou de traction à câble, nécessitant mise en place et/ou dépose rapides de la poulie
- Peuvent être arrimées à un point fixe ou mobile présentant la résistance nécessaire à la force applicable

Modèle	Øfdg* / Øext réa (mm)	Ø câble / chaîne	CMU (kg)	Poids (kg)	Code produit	Prix
E303GZ	80/100	8/9	1 000	3	101829	384,00 €
E305GZ	80/100	8/9	1 000	3	252119	476,00 €
E460GZ	132/160	7.5/8.3	2 400	7	101839	513,00 €
E313GZ	132/160	10/12	2 000	8.5	105629	547,00 €
E470GZ	160/200	10/11.5	4 800	15.5	101849	914,00 €
E323GZ	160/200	13/15	3 200	15.5	192859	911,00 €
E490GZ	160/200	13/15	5 000	17	192869	1 133,00 €
E333GZ	210/250	16/18	5 000	22	192879	1 117,00 €
E480GZ	275/336	14/16.3	6 400	34	101859	1 637,00 €
E347GZ	275/336	21/23	8 000	34	192889	2 135,00 €

Poulie EJ - Poulie ouvrante à joue

- Axe amovible pour faciliter le changement du réa et le montage du câble.

Poulies, blocs et disques

ELC - ELS poulies

- Destinées à des installations temporaires de levage ou de traction à câble
- Permettent un montage/ démontage ou des modifications de configuration rapides

Version ELC : crochet avec linguet

Version ELS : crochet automatique

Modèle	Description	Øfdg*/ Øext réa (mm)	Ø câble / chaîne	CMU (kg)	Poids (kg)	Code produit	Prix
ELC1-70E7	Poulie - crochet avec fermoir de sécurité	55	6.5/7	1 000	1.6	252209	266,00 €
ELS1-70E7	Poulie - avec crochet de sécurité (mais moins compacte)	55	6.5/7	1 000	1.8	252259	434,00 €



ELS = crochet automatique



ELC = crochet avec linguet

Poulie ETC - Poulie "off-shore" ouvrante

- Mise en place facile
- Légère
- Imperdabilité des éléments démontables
- Usage intensif

Modèle	Øfdg*/ Øext réa (mm)	Ø câble / chaîne	CMU (kg)	Poids (kg)	Code produit	Prix
ETC2-79E10	60/79	9-10	2 000	2.7	81429	290,00 €
ETC5-114E14	90/114	12-14	5 000	8	81399	475,00 €
ETC5-165E14	140/165	12-14	5 000	10.5	81459	618,00 €
ETC8-142E19	112/142	17-19	8 000	15	81489	612,00 €
ETC8-209E19	177/209	17-19	8 000	20	81519	717,00 €
ETC8-262E19	221/262	17-19	8 000	25	81549	1 187,00 €
ETC8-326E23	275/326	20-23	8 000	29	81579	1 242,00 €
ETC12-145E23	112/145	20-23	12 500	30	81609	1 345,00 €
ETC12-216E23	174/216	20-23	12 500	35	81669	1 468,00 €
ETC12-216E29	174/216	26-29	12 500	35	81639	1 551,00 €
ETC15-262E23	221/262	20-23	15 000	38	81699	2 123,00 €
ETC15-326E23	275/326	20-23	15 000	45	81759	2 150,00 €
ETC15-420E23	355/420	20-23	15 000	65	81819	2 628,00 €
ETC20-216E29	174/216	26-29	20 000	39	81729	1 902,00 €
ETC20-268E38	224/268	35-38	20 000	56	81789	2 077,00 €
ETC20-410E38	349/410	35-38	20 000	70	81849	2 917,00 €
ETC25-262E29	221/262	26-29	25 000	62	81879	2 929,00 €
ETC25-326E29	270/326	26-29	25 000	85	81939	3 292,00 €
ETC32-334E46	270/334	42-46	32 000	95	81909	3 975,00 €
ETC32-518E46	443/518	42-46	32 000	135	81969	5 528,00 €



Poulies, blocs et disques



Poulie ETM - Poulie "off-shore" ouvrante - utilisation intensive avec piton manille

- Mise en place facile
- Légère
- Imperdabilité des éléments démontables

Modèle	Øfdg* / Øext réa (mm)	Ø câble / chaîne	CMU (kg)	Poids (kg)	Code produit	Prix
ETM2-79E10	60/79	9-10	2 000	2.7	81439	323,00 €
ETM5-114E14	90/114	12-14	5 000	8	81409	558,00 €
ETM5-165E14	140/165	12-14	5 000	10.5	81469	720,00 €
ETM8-142E19	112/142	17-19	8 000	15	81499	710,00 €
ETM8-209E19	177/209	17-19	8 000	20	81529	847,00 €
ETM8-262E19	221/262	17-19	8 000	25	81559	1 413,00 €
ETM8-326E23	275/326	20-23	8 000	29	81589	1 395,00 €
ETM12-145E23	112/145	20-23	12 500	30	81619	1 326,00 €
ETM12-216E23	174/216	20-23	12 500	35	81679	1 497,00 €
ETM12-216E29	174/216	26-29	12 500	35	81649	1 622,00 €
ETM15-262E23	221/262	20-23	15 000	38	81709	2 234,00 €
ETM15-326E23	275/326	20-23	15 000	45	81769	2 381,00 €
ETM15-420E23	355/420	20-23	15 000	65	81829	2 699,00 €
ETM20-216E29	174/216	26-29	20 000	39	81739	2 064,00 €
ETM20-268E38	224/268	35-38	20 000	56	81799	2 254,00 €
ETM20-410E38	349/410	35-38	20 000	70	81859	3 081,00 €
ETM25-262E29	221/262	26-29	25 000	62	81889	3 242,00 €
ETM25-326E29	270/326	26-29	25 000	85	81949	3 628,00 €
ETM32-334E46	270/334	42-46	32 000	95	81919	5 888,00 €
ETM32-518E46	443/518	42-46	32 000	135	81979	6 832,00 €



Poulies, blocs et disques

Poulie ETA - Poulie "off-shore" ouvrante

- Mise en place facile
- Légère
- Imperdabilité des éléments démontables

Modèle	Øfdg* / Øext réa (mm)	Ø câble / chaîne	CMU (kg)	Poids (kg)	Code produit	Prix
ETA2-79E10	60/79	9-10	2000	1.6	81449	209,00 €
ETA5-114E14	90/114	12-14	5000	4.5	81419	363,00 €
ETA5-165E14	140/165	12-14	5000	7	81479	489,00 €
ETA8-142E19	112/142	17-19	8000	8.5	81509	464,00 €
ETA8-209E19	177/209	17-19	8000	13.5	81539	537,00 €
ETA8-262E19	221/262	17-19	8000	18	81569	1013,00 €
ETA8-326E23	275/326	20-23	8000	23	81599	1035,00 €
ETA12-145E23	112/145	20-23	12500	24	81629	918,00 €
ETA12-216E23	174/216	20-23	12500	28	81689	1053,00 €
ETA12-216E29	174/216	26-29	12500	28	81659	1216,00 €
ETA15-262E23	221/262	20-23	15000	30	81719	1381,00 €
ETA15-326E23	275/326	20-23	15000	36	81779	1488,00 €
ETA15-420E23	355/420	20-23	15000	52	81839	1896,00 €
ETA20-216E29	174/216	26-29	20000	31	81749	1360,00 €
ETA20-268E38	224/268	35-38	20000	45	81809	1430,00 €
ETA20-410E38	349/410	35-38	20000	56	81869	2127,00 €
ETA25-262E29	221/262	26-29	25000	48	81899	2029,00 €
ETA25-326E29	270/326	26-29	25000	63	81959	2395,00 €
ETA32-334E46	270/334	42-46	32000	70	81929	3445,00 €
ETA32-518E46	443/518	42-46	32000	100	81989	4598,00 €



Poulie FM - Poulie non ouvrante à 2 ou 3 réas

- Mouflages horizontaux ou en traction principalement

Modèle	CMU (kg)	Ø câble / chaîne	Øfdg* / Øext réa (mm)	Number of Sheaves	Poids (kg)	Description	Code produit	Prix
F003M - avec crochet - 2 réas	1,25	7/8	86/100	2	5	With hook - 2 sheaves	82289	708,00 €
F013M - avec crochet - 2 réas	3,2	10/11.5	140/160	2	12.5	With hook - 2 sheaves	82329	805,00 €
F023M - avec crochet - 2 réas	5	13/15	172/200	2	18	With hook - 2 sheaves	82369	1293,00 €
F073M - avec crochet - 3 réas	5	10/11.5	140/160	3	16	With hook - 3 sheaves	82449	1157,00 €



Poulies séries EP



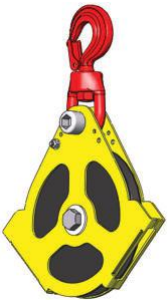
EPA



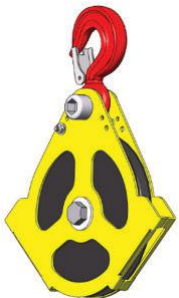
EPC



EPE



EPF



EPL

Sécurité :

- Poulies conformes à la FEM87 et à la norme EN 1808
- Système de protection des doigts
- Butée de fin de course.

Facilité d'utilisation :

- La géométrie particulière de la butée "chicane", développée par Tractel, permet une insertion simple et rapide, sans outils, du câble.

Légèreté :

- Les flasques allégés et le réa en polyamide lui confère une légèreté et une facilité d'installation.

Polyvalence :

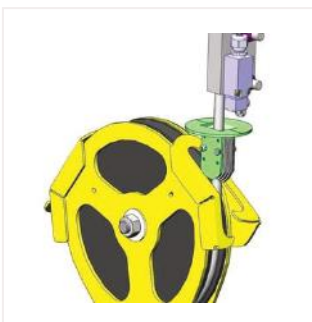
- Les poulies EP peuvent être utilisées pour le levage de matériel comme pour le levage de personnes avec la même charge maximale d'utilisation.

Compatibilité :

- Les poulies EP sont compatibles avec nos gammes de treuils Tirfor et Tirak

Modèle	Øfdg* / Øext réa (mm)	Ø câble / chaîne	CMU (kg)	Poids (kg)	Code produit	Prix
EPA1.6-8/9	171/198	8-9	1,6 t	2.6	252739	512,00 €
EPA2.4-10/12	196/228.5	10-11.5	2,4 t	4.9	252789	671,00 €
EPA4.8-14/16	277.5/323.5	14-16.3	5 t	11.7	252839	1 014,00 €
EPC1.6-8-9	171/198	8-9	1,6 t	3.4	252699	670,00 €
EPC2.4-10/12	196/228.5	10-11.5	2,4 t	6.3	252749	856,00 €
EPC5-14/16	277.5/323.5	14-16.3	5 t	14.3	252799	1 263,00 €
EPE1.6-8/9	171/198	8-9	1,6 t	3.4	252709	553,00 €
EPE2.4-10/12	196/228.5	10-11.5	2,4 t	6.3	252759	709,00 €
EPE5-14/16	277.5/323.5	14-16.3	5 t	14.3	252809	987,00 €
EPF1.6-8/9	171/198	8-9	1,6 t	3.2	252719	588,00 €
EPF2.4-10/12	196/228.5	10-11.5	2,4 t	5.8	252769	765,00 €
EPF5-14/16 III	277.5/323.5	14-16.3	5 t	13.6	252819	1 086,00 €
EPL1.6-8/9	171/198	8-9	1,6 t	3.2	252729	630,00 €
EPL2.4-10/12	196/228.5	10-11.5	2,4 t	5.9	252779	677,00 €
EPL5-14/16 III	277.5/323.5	14-16.3	5 t	13.6	252829	953,00 €

Accessoires poulies EP



Modèle	Description	Code produit	Prix
EP-MCP	Kit de montage pour installation moufle EPC/EPL/EPF/EPE à distance	192969	296,00 €
EPBFC	Support pour montage sur câble d'acier (commande interrupteur de fin de course externe)	192959	207,00 €



Options de suspension

CE – Crochet à étrier émerillon avec linguet de sécurité

Modèle	CMU (kg)	Ouverture (mm)	Poids (kg)	Code produit	Prix
C120E	0,8	19	0.5	104979	58,00 €
C121E	1	22	0.9	104989	57,00 €
C125E	1,5	22	0.9	104999	56,00 €
C126E	2,5	22	1.4	105009	81,00 €
C127E	3,2	25	1.7	105019	121,00 €
C128E	5,4	31	3.3	105029	149,00 €
C134E	8	41	6.8	105039	183,00 €
C135E	11	47	10	105049	368,00 €
C136E	16	53	15	105059	637,00 €
C137E	22	75	26	105069	1 034,00 €



CH – Manille lyre haute résistance

CH – Manille lyre haute résistance

Model	WLL (t)	Max. opening (mm)	Ø as	Gewicht (kg)	Productcode	Prijs
C036H/6	1	17	12	0.2	105599	25,00 €
C037H/6	1,5	18	14	0.22	105609	25,00 €
C039H/6	3,25	27	20	0.76	105589	45,00 €
C040H/6	4,75	32	22	1.2	105619	78,00 €
C041H/6	6,5	37	25	1.5	192269	110,00 €
C042H/6	8,5	43	30	2.5	192279	153,00 €
C043H/6	12	52	35	4.5	192289	220,00 €
C044H/6	13,5	57	38	6.6	192299	307,00 €
C100H/6	2	20	16	0.44	192648	POA



CJ – Crochet à œil avec linguet de sécurité

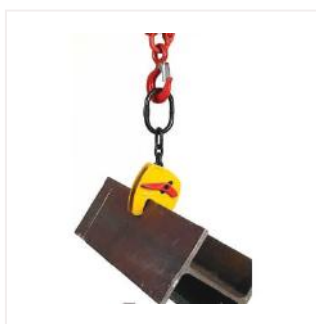
CJ – Crochet à œil avec linguet de sécurité

Modèle	CMU (kg)	Ouverture (mm)	Poids (kg)	Code produit	Prix
C091J	0,8	19	0.3	105079	25,00 €
C092J	1	19	0.45	105089	31,50 €
C101J	1,25	19	0.3	105109	24,00 €
C093J	1,6	24	0.6	105099	36,50 €
C102J	1,6	19	0.45	105119	36,00 €
C103J	2,5	24	0.6	105129	41,00 €
C104J	3,2	25	0.9	105139	45,00 €
C105J	5,4	30	1.6	105149	78,00 €
C106J	8	30	3.5	105159	116,00 €





TOPAL



Gamme TOPAL

Tractel propose une gamme complète d'accessoires de levage pour faciliter le levage et le déplacement des matériaux en toute sécurité.

Produits standards

Tous les produits standard répondent aux exigences de sécurité les plus élevées et sont conçus pour les besoins de l'utilisateur : polyvalents, robustes, simples et adaptés à une utilisation dans le bâtiment, l'industrie, maritime, on-shore, off-shore, etc.

Tous nos produits sont conformes aux normes CE et UKCA.
Ils sont tous fournis avec un manuel d'instructions et un certificat CE/UKCA.





TOPAL - produits spéciaux



Tractel Solutions propose une large gamme de pinces, dérivées de pinces standards ou conçues pour une application spéciale.

Si vous avez des besoins particuliers, veuillez nous contacter :

Tractel Benelux

Tel: +31 (0)76 543 5135

E-mail: sales.benelux.tractel@alimakgroup.com



Pinces pour le secteur des infrastructures



BX - Pinces à bordures de trottoir

- Facile à transporter
- Facile à manipuler
- Une grande adhésion sans marquer la charge
- Risque de dommages minimisé

Modèle	CMU (kg)	Prise (mm)	Poids (kg)	Code produit	Prix
BX12 1000	120	1 000	9	54008	376,00 €
BX02 120-130	200	120-300	10	50028	525,00 €



RB - Crochets à buses et regards

Crochets pour le levage, axe vertical, de buses circulaires ou rectangulaires en béton.

- Utilisation par 3 avec élingue chaîne 3 brins pour la manutention de buses circulaires. CMU maxi : 1 500 kg/ jeu de 3
- Utilisation par 2 avec élingue chaîne 2 brins pour la manutention de buses circulaires ou rectangulaires. CMU maxi : 1 000 kg/ jeu de 2

Crochets dotés de surfaces crantées garantissant une bonne tenue de la charge même en cas de chocs. Leur utilisation ne nécessite aucun réglage ni ajustement et leur mise en place est facilitée par une poignée ergonomique.

- Fabrication sans soudure portante.
- Revêtement époxy à chaud.
- Coefficient de sécurité : 3 en accord avec la norme EN 13155.2003

Le levage assure la fermeture automatique des crochets et

le serrage proportionnel à la charge limite le risque de dommage.

Modèle	Description
RB1.5 40-110	Pince de levage
RBE 1 500 - Elingue chaîne 3 brins pour jeu de 3 crochets RB1.5	Elingue chaîne 3 brins pour jeu de 3 crochets RB1.5
RBE 1 - Elingue chaîne 2 brins pour paire de crochets RB1.5	2-Leg sling RB1.5 HOOKS
RB1.5 E-3 - Jeu de 3 crochets RB montés sur élingue chaîne 3 brins	-
RB1.5 E-2 - Paire de crochets RB montés sur élingue chaîne 2 brins	-

Pinces pour le secteur des infrastructures

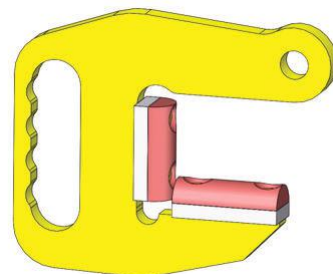
F - Crochets pour tuyaux



F crochet



F crochet avec protection PVC



F crochet avec protection polyuréthane

- Utilisation facile et rapide
- Revêtement possible
- Capacité de 1 à 15 t/paire

Modèle	CMU (kg)	Prise (mm)	Poids (kg)	Code produit	Prix
F2 0-60	1000	0-60	2	189028	126,00 €
F5 0-75	2500	0-75	5	189038	162,00 €
F7.5 0-100	3750	0-100	7.5	185958	267,00 €
F10 0-100	5000	0-100	15	189048	403,00 €
F15 0-100	7500	0-100	20	189058	429,00 €

F - Crochets pour tuyaux

Modèle	CMU (kg)	Prise (mm)	Poids (kg)	Code produit	Prix
F2 0-60 avec protection PVC	1000	0-60	2	185968	225,00 €
F5 75PVC avec protection PVC	2500	0-75	5	185978	325,00 €
F7.5 100PVC avec protection PVC	3750	0-100	7.5	185988	400,00 €
F10 100PVC avec protection PVC	5000	0-100	15	185998	559,00 €
F15 100PVC avec protection PVC	7500	0-100	20	189008	753,00 €

F - Crochets pour tuyaux

Modèle	CMU (kg)	Prise (mm)	Poids (kg)	Code produit	Prix
F2 60PU avec protection polyuréthane	1000	0-45	2	189078	689,00 €
F5 75PU avec protection polyuréthane	2500	0-55	5	189088	741,00 €
F7.5 100PU avec protection polyuréthane	3750	0-90	7.5	189098	1490,00 €
F10 100PU avec protection polyuréthane	5000	0-90	15	189108	983,00 €
F15 100PU avec protection polyuréthane	7500	0-90	20	189118	1130,00 €



Pinces pour le secteur des infrastructures

Chaîne à 2 branches avec manilles pour crochets F

Elingues 2 x F2 / < 2 000 kg

Modèle	Prise (mm)	Code produit	Prix
E2W04000HR/1 000	1 400	191808	275,00 €
E2W04000HR/2 000	2 800	191818	379,00 €
E2W04000HR/3 000	4 200	191828	455,00 €
E2W04000HR/4 000	5 600	191838	525,00 €
E2W04000HR/5 000	7 000	191848	601,00 €

Elingues 2 x F5 / < 5 000 kg

Modèle	Prise (mm)	Code produit	Prix
E2W06700HR/1 000	1 400	192158	548,00 €
E2W06700HR/2 000	2 800	192168	681,00 €
E2W06700HR/3 000	4 200	192178	798,00 €
E2W06700HR/4 000	5 600	192188	927,00 €
E2W06700HR/5 000	7 000	192198	987,00 €

Elingues 2 x F7.5 / < 10 000 kg

Modèle	Prise (mm)	Code produit	Prix
E2W11500HR/1 000	1 400	192258	1 018,00 €
E2W11500HR/2 000	2 800	192268	1 243,00 €
E2W11500HR/3 000	4 200	192278	1 378,00 €
E2W11500HR/4 000	5 600	192288	1 509,00 €
E2W11500HR/5 000	7 000	192298	1 710,00 €

Elingues 2 x F10 / < 10 000 kg

Modèle	Prise (mm)	Code produit	Prix
E2W11500HR/1 000	1 400	192258	1 007,00 €
E2W11500HR/2 000	2 800	192268	1 230,00 €
E2W11500HR/3000	4 200	192278	1 200,00 €
E2W11500HR/4 000	5 600	192288	1 494,00 €
E2W11500HR/5 000	7 000	192298	1 693,00 €

Elingues 2 x F15 / < 15 000 kg

Modèle	Prise (mm)	Code produit	Prix
E2W17000HR/1 000	1 400	192308	1 745,00 €
E2W17000HR/2 000	2 800	192318	2 134,00 €
E2W17000HR/3 000	4 200	192328	2 247,00 €
E2W17000HR/4 000	5 600	192338	2 595,00 €
E2W17000HR/5 000	7 000	192348	2 942,00 €

- Longueurs standard de 1 à 5 mètres
- Crochet additionnel pour raccourcir les chaînes
- L'angle maximal entre les 2 chaînes est de 90°.

Pour garantir l'angle recommandé de 90°, la longueur maximale du tuyau dépend de la longueur de la chaîne.

Les sections de tuyau plus courtes peuvent être soulevées à l'aide du crochet de raccourcissement.



Pinces pour le secteur des infrastructures

TB - Crochets pour tuyaux

- Utilisation facile et rapide
- Revêtement possible
- Capacité de 1 à 15 t/paire

Modèle	CMU (kg)	Prise (mm)	Poids (kg)	Code produit	Prix
TB1 0-150	500	0-150	4	50798	187,00 €
TB2 0-200	1 000	0-200	9	50808	260,00 €
TB3 0-250	1 500	0-250	15	50818	499,00 €
TB1 0-125-PU - avec protection polyuréthane	500	0-125	4	189128	796,00 €
TB2 0-175-PU - avec protection polyuréthane	1 000	0-175	9	189138	873,00 €
TB3 0-225-PU - avec protection polyuréthane	1 500	0-225	15	189148	969,00 €

Chaîne à 2 branches avec attaches pour crochets TB

- Longueurs standard de 1 à 5 mètres
- Crochet additionnel pour raccourcir les chaînes
- L'angle maximal entre les 2 chaînes est de 90°.

Pour garantir l'angle recommandé de 90°, la longueur maximale du tuyau est égale à la longueur de la chaîne.
Les sections de tuyau plus courtes peuvent être soulevées à l'aide du crochet de raccourcissement.

Elingues 2 brins avec manilles pour crochets TB - Charge à lever < 1000kg

Modèle	Prise (mm)	Code produit	Prix
E2W01600HR/1 000	1 400	191708	210,00 €
E2W01600HR/2 000	2 800	191718	245,00 €
E2W01600HR/3 000	4 200	191728	289,00 €
E2W01600HR/4 000	5 600	191738	378,00 €
E2W01600HR/5 000	7 000	191748	464,00 €

Elingues 2 brins avec manilles pour crochets TB - Charge à lever < 2000kg

Modèle	Prise (mm)	Code produit	Prix
E2W04000HR/1 000	1 400	191808	264,00 €
E2W04000HR/2 000	2 800	191818	343,00 €
E2W04000HR/3 000	4 200	191828	423,00 €
E2W04000HR/4 000	5 600	191838	499,00 €
E2W04000HR/5 000	7 000	191848	552,00 €

Elingues 2 brins avec manilles pour crochets TB - Charge à lever < 3000kg

Modèle	Prise (mm)	Code produit	Prix
E2W04100HR/1 000	1 400	191858	360,00 €
E2W04100HR/2 000	2 800	191868	488,00 €
E2W04100HR/3 000	4 200	191878	561,00 €
E2W04100HR/4 000	5 600	191888	635,00 €
E2W04100HR/5 000	7 000	191898	706,00 €



Pinces pour le secteur des infrastructures



TI - pinces pour levage et pose en tranchée de tuyaux horizontaux

Pince de levage pour matériaux ronds, tuyaux, des profilés ou des tubes. Utilisation recommandée pour les grandes longueurs : par paire.

- TIS : avec dépose automatique
- TIA : avec prise et dépose automatique

Existe aussi en version protégée.

Modèle	CMU (kg)	Prise (mm)	Poids (kg)	Code produit	Prix
TIA05 230-400 - Automatique	500	230-400	37	50948	1 977,00 €
TIS05 230-400	500	230-400	35	50938	1 923,00 €
TIA1 450-900 - Automatique	1 000	450-900	64	50988	3 855,00 €
TIS1 450-900	1 000	450-900	64	50978	4 026,00 €
TIA05 380-650 - Automatique	500	380-650	39	50968	3 248,00 €
TIS05 380-650	500	380-650	39	50958	3 009,00 €
TIA 380-650 CR - Automatique avec revêtement chloroprène épaisseur 2 mm	500	380-650	39	189188	3 299,00 €
TIS 380-650 CR - avec revêtement chloroprène épaisseur 2 mm	500	380-650	39	189178	3 142,00 €
TIA 230-400 CR - Automatique avec revêtement chloroprène épaisseur 2 mm	500	230-400	37	189168	2 363,00 €
TIS 230-400 CR - avec revêtement chloroprène épaisseur 2 mm	500	230-400	35	189158	2 150,00 €
TIA1 450-900 CR - Automatique avec revêtement chloroprène épaisseur 2 mm	1 000	450-900	64	189208	4 559,00 €
TIS1 450-900 CR - avec revêtement chloroprène épaisseur 2 mm	1 000	450-900	64	189198	4 045,00 €

TIS = Pose automatique

TIA = Serrage et dépôt automatiques

CR = Revêtement en chloroprène



Pinces à plaques verticales

Pince KF

- Levage vertical
- Manutention de charges isolées en acier
- Système de sécurité par ressort

Modèle	CMU (kg)	Prise (mm)	Poids (kg)	Code produit	Prix
KF 1 0-22	1 000	0-22	3.8	189418	153,00 €
KF 2 0-30	2 000	0-30	6.3	189428	212,00 €
KF 3 0-35	3 000	0-35	9.6	189438	283,00 €
KF 5 0-50	5 000	0-50	19	189448	474,00 €



Pince KT

- Levage et basculement, vertical à horizontal
- Manutention de charges isolées en acier
- Système de sécurité par ressort

Modèle	CMU (kg)	Prise (mm)	Poids (kg)	Code produit	Prix
KT 0.5 0-15	500	0-15	2	189918	176,00 €
KT 1 0-20	1 000	0-20	4.5	189928	293,00 €
KT 2 0-25	2 000	0-25	7.3	189938	363,00 €
KT 3 0-30	3 000	0-30	15	189948	495,00 €
KT 5 0-50	5 000	0-50	21.6	189958	595,00 €
KT 8 45-80	8 000	45-80	38.3	189968	941,00 €



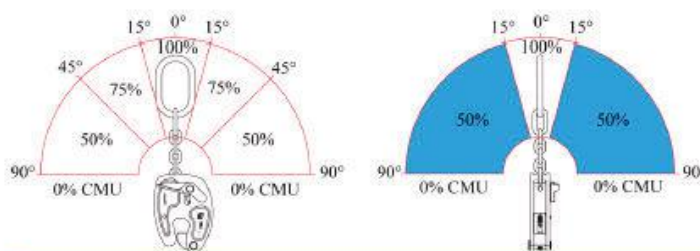
Pinces à plaques verticales



KS - Pinces à tôles multi-positions

- Manipulation facile et positionnement précis sur la charge.
- Levage horizontal et basculement sont possibles
- Levier de verrouillage de sécurité
- Légère
- Levier de manœuvre avec verrouillage auto en position
- Anneau de suspension à large passage.
- Marque de serrage sur une seule face de la tôle > intégrité de la charge.
- Kits de pièces détachées disponibles.
- Coefficient de sécurité selon EN 13155
- Pinces testées unitairement avant livraison

Modèle	CMU (kg)	Prise (mm)	Poids (kg)	Code produit	Prix
KS075 0-15	750	0-15	1.55	50238	355,00 €
KS1 0-20	1000	0-20	3.5	50248	465,00 €
KS2 0-25	2000	0-25	6.26	50258	564,00 €
KS3 0-30	3000	0-30	12.1	50268	960,00 €



		LIFTING	TURNING
VERTICAL PLATE	ONE CLAMP	<p>WLL at 100% +/- 15° around the vertical</p>	<p>WLL reduced with 50%</p>
	2 CLAMPS WITHOUT LIFTING BEAM	<p>WLL reduced with 50% if lifting angle exceeds 30°</p>	
HORIZONTAL PLATE	ONE CLAMP		<p>WLL reduced with 50%</p>
	2 CLAMPS WITH LIFTING BEAM	<p>WLL reduced with 50%</p>	
	2 CLAMPS WITHOUT LIFTING BEAM		

Pinces à plaques verticales

NK - Pinces à tôles multi-positions à prise automatique

- Levier de manœuvre avec verrouillage auto en position
- Anneau de suspension à large passage.
- Ressort de torsion assurant le maintien en position serrée.
- Plage de serrage continue et sans réglage
- Pour des tôles jusqu'à 330 HBrinell de dureté.
- Marque de serrage sur une seule face de la tôle > intégrité de la charge.
- Grande robustesse
- Kits de pièces détachées disponibles.
- Coefficient de sécurité selon EN 13155
- Pinces testées unitairement avant livraison

Modèle	CMU (kg)	Prise (mm)	Poids (kg)	Code produit	Prix
NK1 0-20	1500	0-20	4	50288	807,00 €
NK1 20-40	1500	20-40	6	50298	1095,00 €
NK1 40-60	1500	40-60	6	50308	1295,00 €
NK2 0-30	3000	0-30	13	50318	1283,00 €
NK2 30-60	3000	30-60	15	50328	1679,00 €
NK2 60-90	3000	60-90	17	50338	1850,00 €
NK3 0-40	4500	0-40	25	50348	2301,00 €
NK3 40-80	4500	40-80	26	50358	2225,00 €
NK3 80-120	4500	80-120	27	50368	3204,00 €
NK5 0-50	7500	0-50	42	50378	4818,00 €
NK5 50-100	7500	50-100	50	50388	5254,00 €
NK5 100-150	7500	100-150	60	50398	5719,00 €



NX / NXR - pinces automatiques multipositions sans marquage

- Ressort de pre-serrage puissant assurant le maintien en position serrée.
- Pas de limite de dureté
- Pas de marquage des charges levées > intégrité de la charge.
- Déverrouillage de la pince impossible sans action volontaire.
- Grande robustesse
- Verrouillage automatique par appui sur la charge
- Chaîne et anneau de levage directement intégrés à la pince.
- Kits de pièces détachées disponibles.
- Coefficient de sécurité selon EN 13155
- Pinces testées unitairement avant livraison

Modèle	CMU (kg)	Prise (mm)	Poids (kg)	Code produit	Prix
NX05 0-20	500	0-20	4.5	50408	932,00 €
NX1.5 0-30	1500	0-30	11	50418	1373,00 €
NXR05 0-100	500	0-100	6	50428	1263,00 €
NXR05 20-120	500	20-120	5.8	50438	1498,00 €
NXR05 40-140	500	40-140	6	50448	1500,00 €



Aimants de levage horizontal

Magfor - Aimants de levage permanents



Aimants permanents de levage - Magfor

Accessoire de levage pour la manutention de charges ferromagnétiques planes ou cylindriques, brutes ou usinées. Conforme à la norme EN 13155:2003.

Modèle	CMU (sur plat)	CMU (sur rond)	Poids (kg)	Code produit	Prix
Magfor version II 100	100	50	4	185438	529,00 €
Magfor version II 300	300	125	9.5	185448	800,00 €
Magfor version II 500	500	215	18	185458	1 154,00 €
Magfor version II. 1 000	1 000	450	41.5	185468	2 005,00 €
Magfor version II 2 000	2 000	800	113	185478	4 409,00 €
Magfor version II 3 000	3 000	1 200	190	192138	6 583,00 €
Magfor version II 5 000	5 000	2 400	400	192148	12 360,00 €



Aimants permanents de levage - Magfor II HT - pour haute température (< 250°C)

Pour les applications Hautes Températures jusqu'à 250°C.

Modèle	CMU (sur plat)	CMU (sur rond)	Poids (kg)	Code produit	Prix
Magfor II 200 HT - pour haute température (< 250°C)	200	100	9.5	185518	1 788,00 €
Magfor II 400 HT - pour haute température (< 250°C)	400	200	18	185548	2 335,00 €
Magfor II 800 HT - pour haute température (< 250°C)	800	400	41.5	185578	3 692,00 €



Aimants de levage horizontal

Magfor - Aimants de levage permanents

Aimants permanents de levage - Magfor II HO - version intégrable

Intégrables directement car pas de crochet mais 4 filetages sur le corps. Pour des applications spéciales, il est possible d'intégrer directement l'aimant permanent à l'installation.

Modèle	CMU (sur plat)	CMU (sur rond)	Poids (kg)	Code produit	Prix
Magfor II 100 HO	100	50	4	185508	670,00 €
Magfor II 300 HO	300	125	9.5	185538	1 048,00 €
Magfor II 500 HO	500	215	18	185568	1 455,00 €
Magfor II 1 000 HO	1 000	450	41.5	185588	3 724,00 €



Aimants permanents de levage - Magfor II TP - pour tôles fines

Aimants pour tôles minces. Grâce à son sabot spécial, le flux magnétique reste en surface et ne magnétise que les première tôles.

Modèle	CMU (sur plat)	Poids (kg)	Code produit	Prix
Magfor II 180 TP - pour tôles fines	180	9.5	185528	1 379,00 €
Magfor II 300 TP - pour tôles fines	300	18	185558	1 737,00 €



NOUVEAU

Aimants permanents de levage - Magfor Auto

Le Magfor Auto est un aimant de levage activé par un moteur et alimenté par une batterie. L'activation/désactivation du magnétisme peut se faire soit automatiquement soit manuellement en appuyant sur un bouton.



Caractéristiques :

- Pour pièces plates et cylindriques
- Deux aimants de levage peuvent être utilisés simultanément sur un palonnier en mode automatique
- Utilisable sur pont roulant
- Utilisable dans la construction mécanique, la fabrication d'outils, la construction d'installations, la construction navale, les aciéries, les opérations de coupe, les transporteurs ou les entrepôts.
- Pas de consommation de batterie pendant le levage. Pour magnétiser et démagnétiser, seule une impulsion de courant inférieure à une seconde est nécessaire.
- Un mécanisme de sécurité intégré empêche la démagnétisation et le relâchement de la charge lorsque celle-ci est suspendue. (Système de sécurité ADPREM) La technologie électro-permanente maintient la force de maintien complète même en cas de panne de courant.
- Fonctionnement manuel via une commande à bouton-poussoir ou automatique en soulevant et en abaissant l'aimant de levage.

Le Magfor auto peut être utilisé dans la construction mécanique, la fabrication d'outils, la construction d'usines, la construction navale, les aciéries, les opérations de découpe, les transporteurs ou les entrepôts.

Modèle	CMU (sur plat)	CMU (sur rond)	Code produit	Prix
Magfor Auto 200	200	50	192208	5 347,00 €
Magfor Auto 500	500	200	192218	6 568,00 €
Magfor Auto 950	1000	400	192228	9 268,00 €
Batterie pour Magfor Auto	-	-	192238	1 006,00 €



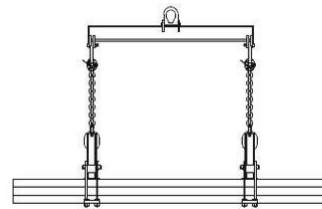
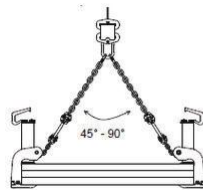
Pinces à plaques horizontales

TLC - pinces universelles pour levage de plaques horizontales

Levage de tôles ou plaques horizontales (unitaires ou en paquet). Pour le levage de charges minces ou épaisses.



Modèle	CMU (kg)	Prise (mm)	Poids (kg)	Code produit	Prix
TLC1	500	0-150	12	50998	921,00 €
TLC2.5	1 250	0-150	15	51008	1 023,00 €
TLC4	2 000	0-150	17	51018	1 249,00 €
TLC6	3 000	0-150	22	51028	1 343,00 €



Chaîne à 2 branches avec manilles pour crochets TLC

- Longueurs standard de 1 à 5 mètres
- Crochet supplémentaire pour raccourcir les chaînes
- L'angle maximal entre les 2 chaînes est de 45°-90°.
- Pour garantir l'angle recommandé, la largeur maximale de la dalle détermine la longueur de la chaîne.

Elingues 2 brins avec maillon d'assemblage pour TLC - Charge à lever < 1000kg

Modèle	Prise (mm)	Code produit	Prix
E2W01600C0/1 000	1 400	191008	172,00 €
E2W01600C0/2 000	2 800	191018	237,00 €
E2W01600C0/3 000	4 200	191028	270,00 €
E2W01600C0/4 000	5 600	191038	335,00 €
E2W01600C0/5 000	7 000	191048	374,00 €

Elingues 2 brins avec maillon d'assemblage pour TLC - Charge à lever < 2500kg

Modèle	Prise (mm)	Code produit	Prix
E2W04000C0/1 000	1 400	191108	285,00 €
E2W04000C0/2 000	2 800	191118	297,00 €
E2W04000C0/3 000	4 200	191128	344,00 €
E2W04000C0/4 000	5 600	191138	406,00 €
E2W04000C0/5 000	7 000	191148	454,00 €

Elingues 2 brins avec maillon d'assemblage pour TLC - Charge à lever < 4000kg

Modèle	Prise (mm)	Code produit	Prix
E2W06300C0/1 000	1 400	191208	401,00 €
E2W06300C0/2 000	2 800	191218	482,00 €

Elingues 2 brins avec maillon d'assemblage pour TLC - Charge à lever < 6000kg

Modèle	Prise (mm)	Code produit	Prix
E2W06700C0/1 000	1 400	191258	535,00 €
E2W06700C0/2 000	2 800	191268	623,00 €

Pinces à plaques horizontales

Chaîne à 2 branches avec manilles pour crochets TLC

- Longueurs standard de 1 à 5 mètres
- Crochet supplémentaire pour raccourcir les chaînes
- L'angle maximal entre les 2 chaînes est de 45°-90°.
- Pour garantir l'angle recommandé, la largeur maximale de la dalle détermine la longueur de la chaîne.

Elingues 3 brins avec maillon d'assemblage pour TLC - Charge à lever < 1500kg

Modèle	Prise (mm)	Code produit	Prix
E3W02400C0-1 000	1 400	191358	392,00 €
E3W02400C0-2 000	2 800	191368	432,00 €
E3W02400C0-3 000	4 200	191378	498,00 €
E3W02400C0-4 000	5 600	191388	552,00 €
E3W02400C0-5 000	7 000	191398	625,00 €

Elingues 3 brins avec maillon d'assemblage pour TLC - Charge à lever < 3750kg

Modèle	Prise (mm)	Code produit	Prix
E3W06000C0/1 000	1 400	191458	486,00 €
E3W06000C0/2 000	2 800	191468	586,00 €
E3W06000C0/3 000	4 200	191478	666,00 €
E3W06000C0/4 000	5 600	191488	741,00 €
E3W06000C0/5 000	7 000	191498	817,00 €

Elingues 3 brins avec maillon d'assemblage pour TLC - Charge à lever < 6000kg

Modèle	Prise (mm)	Code produit	Prix
E3W08500C0/1 000	1 400	191558	701,00 €
E3W08500C0/2 000	2 800	191568	803,00 €
E3W08500C0/3 000	4 200	191578	907,00 €
E3W08500C0/4 000	5 600	191588	1 008,00 €
E3W08500C0/5 000	7 000	191598	1 111,00 €

Elingues 3 brins avec maillon d'assemblage pour TLC - Charge à lever < 9000kg

Modèle	Prise (mm)	Code produit	Prix
E3W10700C0/1 000	1 400	191608	932,00 €
E3W10700C0/2 000	2 800	191618	1 066,00 €
E3W10700C0/3 000	4 200	191628	1 199,00 €
E3W10700C0/4 000	5 600	191638	1 336,00 €
E3W10700C0/5 000	7 000	191648	1 503,00 €



Pinces à plaques horizontales

TLR - pinces réglables pour levage de plaques horizontales

- Installation facile
- Utilisable avec un palonnier
- Pincettes non marquantes
- Utilisable avec des plaques empilées jusqu'à 300 mm de hauteur
- Le positionnement de la mâchoire garantit une prise positive de la charge
- Libération de la charge impossible lors du levage
- Capacité : jusqu'à 5 000 kg par pince

Modèle	CMU (kg)	Prise (mm)	Poids (kg)	Code produit	Prix
TLR2 0-300	1000	0-300	9	51158	767,00 €
TLR3 0-300	1500	0-300	14	51168	882,00 €
TLR5 0-300	2500	0-300	22	51178	1236,00 €
TLR10 0-300	5000	0-300	29	51188	1504,00 €



TLH - pinces pour levage de plaques horizontales

- Installation facile
- Utilisable avec un palonnier
- Pincettes non marquantes
- Utilisable avec des plaques empilées jusqu'à 300 mm de hauteur
- Le positionnement de la mâchoire garantit une prise positive de la charge
- Libération de la charge impossible lors du levage
- Capacité : jusqu'à 5 000 kg par pince

Modèle	CMU (kg)	Prise (mm)	Poids (kg)	Code produit	Prix
TLH1 0-60	500	0-60	3	51038	198,00 €
TLH1 0-120	500	0-120	5	51048	292,00 €
TLH2 0-60	1000	0-60	5	51058	315,00 €
TLH2 0-120	1000	0-120	8	51068	361,00 €
TLH3 0-60	1500	0-60	6	51078	368,00 €
TLH3 0-150	1500	0-150	13	51088	495,00 €
TLH4 0-60	2000	0-60	8	51098	460,00 €
TLH4 0-150	2000	0-150	17	51108	656,00 €
TLH5 0-60	2500	0-60	10	51118	529,00 €
TLH5 0-150	2500	0-150	21	51128	756,00 €
TLH10 0-60	5000	0-60	16	51138	896,00 €
TLH10 0-150	5000	0-150	31	51148	1051,00 €
TLH1 0-40-PU avec protection polyuréthane	500	0-40	3	189218	1088,00 €
TLH1 0-100-PU avec protection polyuréthane	500	0-100	5	189228	1233,00 €
TLH2 0-40-PU avec protection polyuréthane	1000	0-40	5	189238	1199,00 €
TLH2 0-100-PU avec protection polyuréthane	1000	0-100	8	189248	1331,00 €
TLH3 0-40-PU avec protection polyuréthane	1500	0-40	6	189258	1258,00 €
TLH3 0-130-PU avec protection polyuréthane	1500	0-130	13	189268	1378,00 €
TLH4 0-60-PU avec protection polyuréthane	2000	0-60	8	189278	1338,00 €



Pinces à plaques horizontales

Chaîne 2 sauts / 3 sauts avec manille TLH/TLR

- Longueurs standard de 1 à 5 mètres
- Crochet supplémentaire pour raccourcir les chaînes
- L'angle maximal entre les 2 chaînes est de 45°-60°.
- Pour garantir l'angle recommandé, la largeur maximale de la dalle détermine la longueur de la chaîne.

Chaîne 2x TLH 1 / ≤ 1000 kg

Modèle	Prise (mm)	Code produit	Prix
E2W01600C0/1 000	1 000	191008	169,00 €
E2W01600C0/2 000	2 000	191018	224,00 €
E2W01600C0/3 000	3 000	191028	265,00 €
E2W01600C0/4 000	4 000	191038	331,00 €
E2W01600C0/5 000	5 000	191048	370,00 €

Chaîne 2x TLH10/≤ 10000kg

Modèle	Prise (mm)	Code produit	Prix
E2W11500C0/1 000	1 000	191308	882,00 €
E2W11500C0/2 000	2 000	191318	1 108,00 €
E2W11500C0/3 000	3 000	191328	1 333,00 €
E2W11500C0/4 000	4 000	191338	1 559,00 €
E2W11500C0/5 000	5 000	191348	1 785,00 €

2xTLH2-3/≤2000kg≤ 3000kg

Model	plaatbreedte max. (mm)	Productcode	Prijs
E2W04000C0/1 000	1 000	191108	227,00 €
E2W04000C0/2 000	2 000	191118	267,00 €
E2W04000C0/3 000	3 000	191128	310,00 €
E2W04000C0/4 000	4 000	191138	401,00 €
E2W04000C0/5 000	5 000	191148	449,00 €

2xTLH4-5/≤4000kg≤ 5000kg

Model	plaatbreedte max. (mm)	Productcode	Prijs
E2W06300C0/1 000	1 000	191208	395,00 €
E2W06300C0/2 000	2 000	191218	368,00 €
E2W06300C0/3 000	3 000	191228	497,00 €
E2W06300C0/4 000	4 000	191238	645,00 €
E2W06300C0/5 000	5 000	191248	717,00 €

Chaîne 3x TLH 1 / ≤ 1500kg

Modèle	Prise (mm)	Code produit	Prix
E3W024000C0/1 000	1 000	191358	388,00 €
E3W024000C0/2 000	2 000	191368	385,00 €
E3W024000C0/3 000	3 000	191378	422,00 €
E3W024000C0/4 000	4 000	191388	485,00 €
E3W024000C0/5 000	5 000	191398	618,00 €

Chaîne 3x TLH10/≤ 15000kg

Modèle	Prise (mm)	Code produit	Prix
E3W17000C0/1 000	1 000	191658	1 477,00 €
E3W17000C0/2 000	2 000	191668	1 815,00 €
E3W17000C0/3 000	3 000	191678	2 154,00 €
E3W17000C0/4 000	4 000	191688	2 492,00 €
E3W17000C0/5 000	5 000	191698	2 831,00 €

3xTLH2-3/≤3000kg≤ 4500kg

Modèle	Prise (mm)	Code produit	Prix
E3W06000C0/1 000	1 000	191458	440,00 €
E3W06000C0/2 000	2 000	191468	507,00 €
E3W06000C0/3 000	3 000	191478	659,00 €
E3W06000C0/4 000	4 000	191488	733,00 €
E3W06000C0/5 000	5 000	191498	808,00 €

3xTLH4-5/≤6000kg≤ 7500kg

Modèle	Prise (mm)	Code produit	Prix
E3W08500C0/1 000	1 000	191558	694,00 €
E3W08500C0/2 000	2 000	191568	795,00 €
E3W08500C0/3 000	3 000	191578	898,00 €
E3W08500C0/4 000	4 000	191588	998,00 €
E3W08500C0/5 000	5 000	191598	1 100,00 €

Crochets horizontaux

QR - crochets doubles pour levage de plaques horizontales

Levage de tôles ou plaques horizontales (unitaires ou en paquet).

Ces crochets doubles évitent l'utilisation d'un palonnier. Leur surface d'appui étendue permet de réduire le cintrage des plaques. La manutention de charges jusqu'à 300 mm d'épaisseur est possible grâce à leur capacité de prise importante. Elingues non fournies.

CARACTERISTIQUES

- Fabrication sans soudure portante.
- Revêtement époxy à chaud.
- Coefficient de sécurité : 3 en accord avec la norme EN 13155.2003.



Modèle	CMU (kg)	Prise (mm)	Poids (kg)	Code produit	Prix
QR3 0-300	1500	300	18	50648	1 196,00 €
QR6 0-300	3000	300	23	50658	1 622,00 €
QR12 0-300	6000	300	57.5	50668	2 372,00 €

QS - crochets simples pour levage de plaques horizontales

Levage de tôles ou plaques horizontales (unitaires ou en paquet).

Ces accessoires permettent la manutention de charges épaisses grâce à leur capacité de prise jusqu'à 300 mm.

Utilisation par paires avec palonnier et élingues 2 brins.

Elingues non fournies.

CARACTERISTIQUES

- Fabrication sans soudure portante.
- Revêtement époxy à chaud.
- Coefficient de sécurité : 3 en accord avec la norme EN 13155.2003.



Modèle	CMU (kg)	Prise (mm)	Poids (kg)	Code produit	Prix
QS1,5 0-300	750	300	7	50678	593,00 €
QS3 0-300	1500	300	10	50688	700,00 €
QS6 0-300	3000	300	15	50698	988,00 €

QX - crochets doubles pour séparation et levage de plaques horizontales

Séparation et levage de tôles ou plaques horizontales (unitaires ou en paquet).

Ces crochets doubles évitent l'utilisation d'un palonnier. Leur anneau articulé permet de toujours tirer dans le sens de l'élingue. Le cintrage des plaques est réduit grâce à une large surface d'appui. La mise en place est facilitée par une poignée.

Utilisation par paire avec une élingue 2 brins.

Un angle d'élingage à respecter compris entre 50 et 60° (soit un 1/2 angle d'élingage compris entre 25 et 30°).

Elingues non fournies.

CARACTERISTIQUES

- Fabrication sans soudure portante.
- Revêtement époxy à chaud.
- Coefficient de sécurité : 3 en accord avec la norme EN 13155.2003.



Modèle	CMU (kg)	Prise (mm)	Poids (kg)	Code produit	Prix
QX10-120	5000	120	30	50708	1 815,00 €
QX10-210	5000	210	38	50718	2 359,00 €

Crochets horizontaux

Chaîne à 4 sauts avec verrouillage pour crochet QR

Elingues 4 brins avec manilles pour crochets QR - Charge à lever < 3000kg

Modèle	Prise (mm)	Code produit	Prix
E4W04000HR/1 000	1 000	192358	479,00 €
E4W04000HR/2 000	2 000	192368	482,00 €
E4W04000HR/3 000	3 000	192378	581,00 €
E4W04000HR/4 000	4 000	192388	715,00 €
E4W04000HR/5 000	5 000	192398	790,00 €

Elingues 4 brins avec manilles pour crochets QR - Charge à lever < 6000kg

Modèle	Prise (mm)	Code produit	Prix
E4W6700HR/1 000	1 000	192408	827,00 €
E4W6700HR/2 000	2 000	192418	836,00 €
E4W6700HR/3 000	3 000	192428	1 119,00 €
E4W6700HR/4 000	4 000	192438	1 263,00 €
E4W6700HR/5 000	5 000	192448	1 286,00 €

Chaîne 4x QR12 / < 12000kg

Modèle	Prise (mm)	Code produit	Prix
E4W12900HR/1 000	1 000	192458	1 019,00 €
E4W12900HR/2 000	2 000	192468	1 210,00 €
E4W12900HR/3 000	3 000	192478	1 413,00 €
E4W12900HR/4 000	4 000	192488	1 463,00 €
E4W12900HR/5 000	5 000	192498	2 487,00 €



- Longueurs standard de 1 à 5 mètres
- Crochet supplémentaire pour raccourcir les chaînes
- L'angle maximum entre les 2 chaînes est de 50°-60°.
- Pour garantir l'angle recommandé, la largeur maximale de la dalle détermine la longueur de la chaîne.

Chaîne à 2 brins avec fixation pour crochet QS

Chaîne 2x QS1.5 / < 1500kg

Modèle	Prise (mm)	Code produit	Prix
E2W01600HR/1 000	1 000	191708	201,00 €
E2W01600HR/2 000	2 000	191718	202,00 €
E2W01600HR/3 000	3 000	191728	277,00 €
E2W01600HR/4 000	4 000	191738	357,00 €
E2W01600HR/5 000	5 000	191748	419,00 €

Elingues 2 brins avec manilles pour crochets QS - Charge à lever < 3000kg

Modèle	Prise (mm)	Code produit	Prix
E2W04000HR/1 000	1 000	191808	264,00 €
E2W04000HR/2 000	2 000	191818	343,00 €
E2W04000HR/3 000	3 000	191828	423,00 €
E2W04000HR/4 000	4 000	191838	499,00 €
E2W04000HR/5 000	5 000	191848	552,00 €

Elingues 2 brins avec manilles pour crochets QS - Charge à lever < 6000kg

Modèle	Prise (mm)	Code produit	Prix
E2W06700HR/1 000	1 000	192158	504,00 €

- Longueurs standard de 1 à 5 mètres
- Crochet supplémentaire pour raccourcir les chaînes
- L'angle maximum entre les 2 chaînes est de 50°-60°.
- Pour garantir l'angle recommandé, la largeur maximale de la dalle détermine la longueur de la chaîne.

Pinces à tambour

HF - Pinces semi-automatiques pour levage de fûts acier horizontaux

Levage de fûts acier standard à rebord en position horizontale et de longueur 440 à 920 mm.

Accessoire équipé d'un déverrouillage automatique permettant la prise du fût sans intervention manuelle. Le serrage de la pince est proportionnel à la charge limitant ainsi le risque de dommage du fût.

- CMU : 500 kg
- Prise : 440-920 mm
- Poids : 6 kg
- Fabrication sans soudure portante.
- Revêtement époxy à chaud.
- Coefficient de sécurité : 3 en accord avec la norme EN 13155.2003.

Modèle	CMU (kg)	Prise (mm)	Poids (kg)	Code produit	Prix
HF05 440-920	500	440-920	6	50208	329,00 €



VDL - Pinces pour levage de fûts acier à rebords

Levage de fûts acier à rebord - pleins ou vides, ouverts ou fermés, en position verticale ou horizontale.

Accessoire constitué d'une élingue deux brins avec deux pinces équipées d'un système de pincement du rebord du fût en extrémité. Le serrage des pinces est proportionnel à la charge limitant ainsi le risque de dommage.

- CMU : 1 000 kg
- Prise : 150-950 mm
- Poids : 3,5 kg
- Fabrication sans soudure portante.
- Revêtement époxy à chaud.
- Coefficient de sécurité : 3 en accord avec la norme EN 13155.2003.

Modèle	CMU (kg)	Prise (mm)	Poids (kg)	Code produit	Prix
VDL-1	1 000	150-950	3.5	54398	324,00 €



VLF - Pinces pour levage de fûts acier verticaux à rebords

Levage de fûts acier à rebord de diamètre 600 mm – pleins (avec couvercle) ou vides - en position verticale. Utilisation en batterie avec palonnier possible.

Accessoires équipés d'un système de pincement du rebord du fût. Une poignée permet la mise en place sur le fût et le déverrouillage de la pince sur celui-ci. Le serrage de la pince est proportionnel à la charge limitant ainsi le risque de dommage.

- Fabrication sans soudure portante.
- Revêtement époxy à chaud.
- Coefficient de sécurité : 3 en accord avec la norme EN 13155.2003

Modèle	CMU (kg)	Prise (mm)	Poids (kg)	Code produit	Prix
VLF05 600	500	600	6.7	51268	446,00 €
			9.6	51278	649,00 €



Pinces à tambour



VFR - Pinces semi-automatiques pour levage de fûts acier verticaux

Levage de fûts acier fermés – pleins avec couvercle ou vides - en position verticale et de diamètre 400 à 600 mm.

Accessoire équipé d'un verrouillage automatique de la position ouverte permettant la dépose du fût sans intervention manuelle. Les mors, revêtus de nitrile, assurent une bonne adhérence et évitent le marquage des fûts. Le serrage de la pince est proportionnel à la charge limitant ainsi le risque de déformation du fût.

- Fabrication sans soudure portante.
- Revêtement époxy à chaud.
- Coefficient de sécurité : 3 en accord avec la norme EN 13155.2003

Modèle	CMU (kg)	Prise (mm)	Poids (kg)	Code produit	Prix
VFR05 5	500	400-500	12	51248	802,00 €
VFR05 6	500	500-600	14	51258	899,00 €



VFA - Pinces automatiques pour levage de fûts acier verticaux

Levage de fûts acier – pleins (avec couvercle) ou vides - en position verticale et de diamètre 600 mm.

Accessoire équipé d'un automatisme permettant d'effectuer la prise et la dépose du fût sans intervention manuelle. Les mors, revêtus de nitrile, garantissent une bonne adhérence et évitent le marquage des fûts. Des poignées de transport facilitent la mise en place. Des ronds d'appui assurent la stabilité de la pince déposée sur le fût. Le serrage de la pince est proportionnel à la charge limitant ainsi le risque de déformation du fût.

- CMU : 300 kg
- Prise : 600 mm
- Poids : 24 kg
- Fabrication sans soudure portante.
- Revêtement époxy à chaud.
- Coefficient de sécurité : 3 en accord avec la norme EN 13155.2003.

Modèle	CMU (kg)	Prise (mm)	Poids (kg)	Code produit	Prix
VFA 025	300	600	24	51208	1409,00 €



VFB - Pinces pour levage et basculement de fûts acier

Levage et basculement de fûts acier – pleins avec couvercle ou vides - de diamètre 600 mm (capacité 225 l). Le fût peut être pris verticalement ou horizontalement.

VFB03-S : ce modèle est équipé d'un verrouillage automatique de la position ouverte afin d'effectuer la dépose du fût sans intervention sur la pince.

VFB03-A : ce modèle est équipé d'un automatisme permettant d'effectuer la prise et la dépose du fût sans intervention sur la pince.

VFB03-AR : en plus de l'automatisme, ce modèle est doté d'un réducteur permettant de vider progressivement et sans effort le fût.

Toutes les VFB disposent d'un indexage permettant le maintien horizontal ou vertical du fût. Les mors, revêtus de nitril, assurent une bonne adhérence et évitent le marquage des fûts. Les poignées facilitent la mise en place. Le serrage de la pince est proportionnel à la charge limitant ainsi le risque de déformation du fût.

Colliers de serrage pour profilés de tubes et de poutres

GP - Griffes d'accrochage sur profilés avec serrage

Création d'un point d'accrochage permanent ou temporaire. Levage de profilés en I ou H.

Ces griffes sont dotées d'une vis de serrage permettant le verrouillage en position pour la création d'un point d'accrochage. L'un des bras est coulissant, permettant ainsi la mise en place aisée et le serrage de la griffe mise

en charge. L'utilisation est facilitée par une poignée.

- Fabrication sans soudure portante.
- Revêtement époxy à chaud.
- Coefficient de sécurité : 3 en accord avec la norme EN 13155.2003.

Modèle	CMU (kg)	Prise (mm)	Poids (kg)	Code produit	Prix
GP1 60-180	1 000	60-180	3.6	50158	386,00 €
GP2 60-200	2 000	60-200	5.6	50168	446,00 €
GP3 60-300	3 000	60-300	8.4	50178	527,00 €
GP5 100-390	5 000	100-390	10.8	50188	743,00 €
GP10 100-390	10 000	100-390	20.5	50198	1 398,00 €



KP - Pincers semi-automatiques pour levage de profilés

Levage par l'aile de profilés en I ou H ; d'ensembles mécano-soudés, de tôles en position horizontale.

Pincers dotées d'un système de sécurité par ressort permettant un contact permanent de la came sur la pièce à lever, même lors de la dépose de celle-ci. Ce modèle est également pourvu d'un système de prise automatique assurant la fermeture de la pince lorsque le profilé ou la tôle est positionné en fond de

gorge. Le levier de réarmement est non dépassant ; il ne peut donc être endommagé. La came crantée ne marque qu'une seule face de la charge.

- Fabrication sans soudure portante.
- Revêtement époxy à chaud.
- Coefficient de sécurité : 3 en accord avec la norme EN 13155.2003.

Modèle	CMU (kg)	Prise (mm)	Poids (kg)	Code produit	Prix
KP1 0-20	1 500	0-20	4	50218	1 114,00 €
KP2 0-30	3 000	0-30	10	50228	1 506,00 €



PL - Pincers pour profilés

Levage de profilés et poutrelles I, H

Ces accessoires sont dotés d'un système de verrouillage de la position ouverte permettant de déposer la charge sans intervention sur la pince.

NOUVEAU : le bras supérieur intègre une poignée ergonomique facilitant la prise en main ainsi qu'un système de sécurité

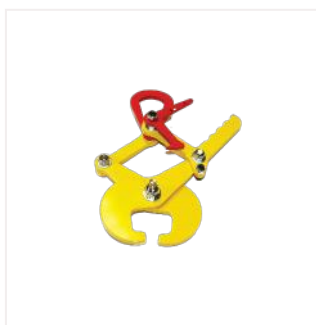
empêchant la fermeture complète du parallélogramme. Les mains sont ainsi mieux protégées.

- Fabrication sans soudure portante.
- Revêtement époxy à chaud.
- Coefficient de sécurité : 3 en accord avec la norme EN 13155.2003.

Modèle	CMU (kg)	Prise (mm)	Poids (kg)	Code produit	Prix
PL1 95-200	1 000	95-200	4	185328	351,00 €
PL2 120-300	2 000	120-300	8	185338	550,00 €
			16	185348	1 028,00 €



Colliers de serrage pour profilés de tubes et de poutres



PR - Pincés pour rails

- Fabrication sans soudure portante.
- Revêtement époxy à chaud.
- Coefficient de sécurité : 3 en accord avec la norme EN 13155.2003.

Modèle	CMU (kg)	Prise (mm)	Poids (kg)	Code produit	Prix
PR1 20-40	1 000	20-40	4	185308	348,00 €
PR2 40-80	2 000	40-80	9	185318	550,00 €
PR2A 40-80	2 000	40-80	9	185428	1 239,00 €



RT - Pincés pour ronds et tubes

- Les pincés sont disponibles en version semi-automatique et entièrement automatique.
- Levage de barres rondes ou carrées, de tubes et de petits profilés, à l'unité ou en paquets liés
- Pincés (semi-) automatiques pour matériaux ronds
- Sans soudures porteuses
- Revêtement époxy à chaud
- Facteur de sécurité : 3 (EN 13155.2003)

Modèle	CMU (kg)	Prise (mm)	Poids (kg)	Code produit	Prix
RT05 50-100	500	50-100	4	185368	420,00 €
RT1 100-200	1 000	100-200	9	185378	513,00 €
RT2 200-350	2 000	200-350	28	185388	1 147,00 €
RT3 250-450	3 000	250-450	40	185398	1 832,00 €
RTA1 100-200	1 000	100-200	9	189808	1 213,00 €
RTA2 200-350	2 000	200-350	28	189818	1 714,00 €
RTA3 250-450	3 000	250-450	40	189828	2 584,00 €
RT05 50-100-TC	500	50-100	4	189338	1 396,00 €
RT1 100-200-TC	1 000	100-200	9	189348	1 476,00 €
RT2 200-350-TC	2 000	200-350	28	189358	2 414,00 €
RT3 250-450-TC	3 000	250-450	40	189368	3 506,00 €
RTA1 100-200-TC	1 000	100-200	9	189848	2 237,00 €
RTA2 200-350-TC	2 000	200-350	28	189858	2 742,00 €
RTA3 250-450-TC	3 000	250-450	40	189868	4 086,00 €
RT05 50-100-CR	500	50-100	4	189378	1 654,00 €
RT1 100-200-CR	1 000	100-200	9	189388	1 879,00 €
RTA1 100-200-CR	1 000	100-200	9	189888	2 395,00 €
RT2 200-350-CR	2 000	200-350	28	189398	2 935,00 €
RTA2 200-350-CR	2 000	200-350	28	189898	3 141,00 €
RT3 250-450-CR	3 000	250-450	40	189408	4 050,00 €
RTA3 250-450-CR	3 000	250-450	40	189908	4 630,00 €

RT = Déclenchement automatique

RTA = Serrage et desserrage automatiques

TC = Tampons courbés

CR = Tampons courbés avec revêtement en chloroprène de 2 mm

Pince de chargement à côtés parallèles

PB - Pincés pour levage de charges à faces parallèles

PB : dépose automatique / PBA : prise et dépose automatique

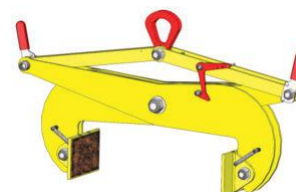
PB - Feuille de PVC (standard)

Modèle	CMU (kg)	Prise (mm)	Poids (kg)	Code produit	Prix
PB05 0-100	500	0-100	10	50458	730,00 €
PB05 100-250	500	100-250	12	50468	822,00 €
PB05 200-500	500	200-500	20	50478	1 027,00 €
PB1 0-200	1 000	0-200	25	50488	1 620,00 €
PB1 0-200 / A	1 000	0-200	23	189488	2 014,00 €
PB1 200-500	1 000	200-500	47	50498	2 176,00 €
PB1 200-500 / A	1 000	200-500	48	189498	2 459,00 €
PB1 500-800	1 000	500-800	71	50508	3 491,00 €
PB1 500-800 / A	1 000	500-800	71	189508	3 645,00 €
PB1 700-1000	1 000	700-1000	78	50518	3 622,00 €
PB1 700-1000 / A	1 000	700-1000	95	189518	3 870,00 €

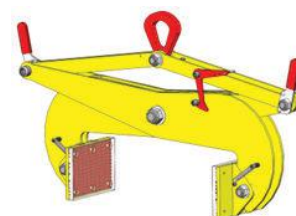
PB - plaque granulaire (MG)

- Pour les matériaux moyennement durs et souples tels que le bois, le plastique, le caoutchouc, la mousse et le carton.
- Marquage léger (rayures) sur la charge

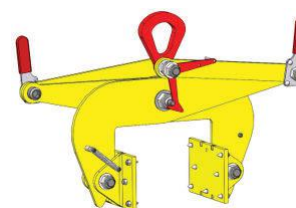
Modèle	CMU (kg)	Prise (mm)	Poids (kg)	Code produit	Prix
PB05 0-100 MG	500	0-100	10 kg	189668	1 651,00 €
PB05 100-250 MG	500	100-250	12	189678	1 759,00 €
PB05 200-500 MG	500	200-500	19	189688	2 014,00 €
PB1 0-200 MG	1 000	0-200	25	189698	2 860,00 €
PB1 0-200 AMG	1 000	0-200	25	192098	3 060,00 €
PB1 200-500 MG	1 000	200-500	48	189708	3 251,00 €
PB1 200-500 AMG	1 000	200-500	48	192108	3 520,00 €
PB1 500-800 MG	1 000	500-800	75	189718	4 900,00 €
PB1 500-800 AMG	1 000	500-800	75	192118	5 338,00 €
PB1 700-1000 MG	1 000	700-1000	99	189728	5 191,00 €
PB1 700-1000 AMG	1 000	700-1000	99	192128	5 629,00 €



avec plaque granulaire



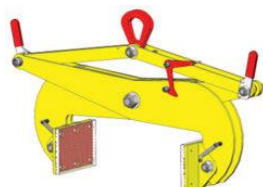
avec plaque de polyuréthane



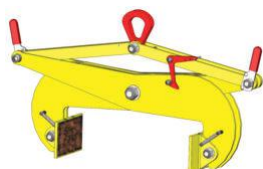
avec pointes en acier

- A = automatique
- PO = points en acier
- APO = points d'acier automatiques
- MG = granulaire
- AMG = granulé automatique
- PU = plaques revêtues de polyuréthane
- APU = plaques automatiques revêtues de polyuréthane

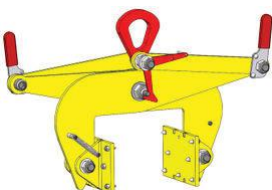
Pince de chargement à côtés parallèles



avec plaques en polyuréthane



avec des plaques granuleuses



avec pointes en acier

- A = automatique
- PO = points en acier
- APO = points d'acier automatiques
- MG = granulaire
- AMG = granulé automatique
- PU = plaques revêtues de polyuréthane
- APU = plaques automatiques revêtues de polyuréthane

PB - points d'acier (PO)

- Pour les matériaux moyennement durs et souples tels que le bois, le plastique, le caoutchouc, la mousse et le carton.
- Marquage sur la charge

Modèle	CMU (kg)	Prise (mm)	Poids (kg)	Code produit	Prix
PB1 0-200 APO	1 000	0-200	23	192028	2 726,00 €
PB1 200-500 PO	1 000	200-500	46	189638	2 697,00 €
PB1 200-500 APO	1 000	200-500	46	192038	2 940,00 €
PB1 500-800 PO	1 000	500-800	71	189648	3 826,00 €
PB1 500-800 APO	1 000	500-800	71	192048	4 262,00 €
PB1 700-1000 PO	1 000	700-1000	95	189658	4 117,00 €
PB1 700-1000 APO	1 000	700-1000	95	192058	4 554,00 €

PB - Feuilles revêtues de polyuréthane (PU)

- Pour les produits durs tels que la pierre, le béton et le métal.
- Très approprié pour les produits abrasifs.

Modèle	CMU (kg)	Prise (mm)	Poids (kg)	Code produit	Prix
PB05 0-100 / PU	500	0-100	9	189528	1 073,00 €
PB05 100-250 / PU	500	100-250	18	189538	1 201,00 €
PB05 200-500 / PU	500	200-500	18	189548	1 391,00 €
PB1 0-200 / PU	1 000	0-200	23	189558	1 934,00 €
PB1 200-500PU	1 000	200-500	46	189568	2 670,00 €
PB1 500-800 / PU	1 000	500-800	71	189578	3 516,00 €
PB1 700-1000PU	1 000	700-1000	95	189588	3 741,00 €
PB3 200-500	3 000	200-500	131	88368	6 020,00 €
PB3 200-500 / APU	3 000	200-500	130	192528	7 401,00 €
PB3 500-800	3 000	500-800	181	88378	6 984,00 €
PB3 500-800 / APU	3 000	500-800	177	192538	8 192,00 €



PP - Pinces réglables pour levage de charges à faces parallèles

- Pince de levage réglable pour le levage de charges en acier, en béton, en bois, en plastique, etc., avec un côté parallèle.
- Mors de serrage, largeur 200 mm, caoutchouté en standard pour une prise en main optimale, non marquant.

Modèle	CMU (kg)	Prise (mm)	Poids (kg)	Code produit	Prix
PP1 200-1 000	1 000	200-1 000	41	50608	2 427,00 €
PP1-200-1 000 PU - Pads	1 000	200-1 000	42	189738	2 687,00 €
PP1-200-1 000 PO - Pointes	1 000	200-1 000	41	189748	3 005,00 €
PP1-200-1 000 MG - Mors Grains	1 000	200-1 000	43	189758	3 523,00 €

Positionnement de la charge

Têtes d'équilibrage pour élingue câble - TC

Levage et recherche du centre de gravité de charges déséquilibrées avec élingue câble.

Ces accessoires se bloquent et se débloquent automatiquement.

Elingue non fournie.

CARACTERISTIQUES

- Fabrication sans soudure portante.
- Revêtement époxy à chaud.
- Coefficient de sécurité : 3 en accord avec la norme EN 13155.2003.

Modèle	CMU à 45°	WLL @ 90°	CMU à 120°	Ø câble / chaîne	Poids (kg)	Code produit	Prix
TC2 11	2 000	1 400	7 000	11	3	50828	347,00 €
TC3 13	3 000	2 100	1 500	13	5	50838	406,00 €
TC5 18	5 000	3 500	2 500	18	10	50848	719,00 €



Têtes d'équilibrage à verrouillage automatique pour élingue chaîne - TE

Levage et recherche du centre de gravité de charges déséquilibrées avec élingue chaîne.

Ces accessoires sont équipés d'un verrouillage automatique et d'un câble de déverrouillage.

Elingue non fournie.

CARACTERISTIQUES

- Fabrication sans soudure portante.
- Revêtement époxy à chaud.
- Coefficient de sécurité : 3 en accord avec la norme EN 13155.2003.

Modèle	CMU (kg)	Ø câble / chaîne	Poids (kg)	Code produit	Prix
TE1.6-7	1 600	7	4	50858	1 438,00 €
TE3-10	3 000	10	11	50868	2 045,00 €
TE4.5-13	4 500	13	19	50878	3 310,00 €



Têtes d'équilibrage automatiques pour estrope câble - TF

Levage et recherche du centre de gravité de charges déséquilibrées avec estrope câble.

Ces accessoires sont équipés d'un système de blocage et déblocage automatique du câble. Le positionnement/ déplacement de la tête d'équilibrage le long du câble n'est pas automatique, l'utilisateur opère au réglage de positionnement par tâtonnement (reposer la

charge et déplacer le moyen de levage jusqu'à trouver la position recherchée).

Estrope non fournie.

CARACTERISTIQUES

- Fabrication sans soudure portante.
- Revêtement époxy à chaud.
- Coefficient de sécurité : 3 en accord avec la norme EN 13155.2003.

Modèle	CMU à 45°	Ø câble / chaîne	Poids (kg)	Code produit	Prix
TF1.5-9	1 500	9	4	50888	1 453,00 €
TF3-13.2	3 000	13	8.5	50898	1 819,00 €
		17	21.5	50908	3 096,00 €



Équipements de levage divers



position ouverte



position fermée

AH - Autohook - Crochet à dépose automatique

- Pour le levage de charges inaccessibles ou difficiles à atteindre par l'opérateur (température, hauteur, conditions extrêmes, etc.)
- Crochet de sécurité automatique
- Sans soudures porteuses
- Ouverture et fermeture automatiques sans action de l'opérateur
- Revêtement époxy à chaud
- Coefficient d'essai statique : 2

Modèle	CMU (kg)	Prise (mm)	Poids (kg)	Code produit	Prix
AH2-32	2 000	0-38	6	185278	675,00 €
AH5-40	5 000	0-47.5	16	185288	1 254,00 €
AH10-40	10 000	0-55	30	185298	1 793,00 €



CC - crochets pour containers

Levage de containers à coins ISO standard.

2 modèles :

CCB : prise du container par le haut ou le bas, traction en biais.

CCV : prise du container par le haut ou le bas, traction verticale.

- Fabrication sans soudure portante.
- Revêtement époxy à chaud.
- Coefficient de sécurité : 3 en accord avec la norme EN 13155.2003.

Modèle	CMU (kg)	Poids (kg)	Code produit	Prix
CC7.5 V	7 500	4	50038	348,00 €
CC12.5 V	12 500	5	50048	357,00 €
CC7.5 B	7 500	4	50058	258,00 €
CC12.5 B	12 500	5	50068	392,00 €



position ouverte



position fermée

CR - cés de levage et retournement

Levage et/ ou basculement de la position horizontale à la verticale et inversement.

Ces accessoires sont munis d'un sabot articulé permettant le transport sécurisé de la charge par blocage lors de celui-ci ainsi qu'un basculement régulier et progressif de la charge. Une poignée de guidage facilite la mise en place.

- Fabrication sans soudure portante.
- Revêtement époxy à chaud.
- Coefficient de sécurité : 3 en accord avec la norme EN 13155.2003.

Modèle	CMU (kg)	Largeur bobine (mm)	Poids (kg)	Code produit	Prix
CR05 50-120	500	50-120	5.5	50078	683,00 €
CR1 70-140	1 000	70-140	9	50088	833,00 €
CR2 100-200	2 000	100-200	16	50098	1 349,00 €
CR2 160-330	2 000	160-330	31	50108	1 398,00 €

Équipements de levage divers

PC potences à sécurité automatique pour chariot élévateur

Support adaptateur pour crochet de levage avec sécurité automatique pour chariot élévateur.

Fournit un point d'accrochage sur les chariots élévateurs à fourche pour manipuler les charges. Ces accessoires sont équipés d'un système d'immobilisation sur les dents du chariot élévateur qui assure la sécurité des opérations de levage.

Modèle	CMU (kg)	Largeur fourreau (mm)	Poids (kg)	Code produit	Prix
PC1.5 120	1 500	120	15	50528	477,00 €
PC3 170	3 000	170	23	50538	803,00 €



TO - crochets pour tourets

Levage de tourets de câble.

Ces accessoires conviennent à de nombreux types de tourets*. Ils se montent dans des trous de diamètre 55 à 83 mm. Elingues et manilles non fournies.

- Fabrication sans soudure portante.
- Revêtement époxy à chaud.
- Coefficient de sécurité : 3 en accord avec la norme EN 13155.2003.

* ABN/ BBN/ CBN/ DBN/ EBN/ FBN/ GBN/ HBN/ IBN suivant la norme française NF B 55-007.

Modèle	CMU (kg)	Lifting Eye Radius	Poids (kg)	Code produit	Prix
To13	6 500	27	3	51198	210,00 €



LT - levier séparateur de tôles

Séparation manuelle de tôles.

Le levier est doté d'un manche coulissant permettant de faire pénétrer l'embout du levier entre les tôles. Extensible.

- Fabrication sans soudure portante.
- Revêtement époxy à chaud.
- Coefficient de sécurité : 3 en accord avec la norme EN 13155.2003.

Modèle	Longueur (mm)	Poids (kg)	Code produit	Prix
LT1-830	830-1.290	7	50278	1 092,00 €



Palonnier

Palonniers monopoutres à longueur utile réglable Pal-Easy

Gamme de palonniers réglables équipés d'un anneau central supérieur et munis de 2 composants inférieurs. Chaque composant inférieur peut être équipé de manilles permettant le montage d'accessoires.

Modèle réglable : le blocage entre deux barrettes acier des points inférieurs est simple et fiable. Le réglage - au pas de 100 mm - s'effectue par simple déplacement des éléments le long de la poutre.

Modèle	CMU (kg)	Longueur (cm)	Code produit	Prix
PEM1-1000	1 000	1000	82308	663,00 €
PEM1-2000	1 000	2000	82318	971,00 €
PEM1-3000	1 000	3000	82328	1 247,00 €
PEM1-4000	1 000	4000	82338	1 445,00 €
PEM1-5000	1 000	5000	82348	2 149,00 €
PEM2-1000	2 000	1000	82358	870,00 €
PEM2-2000	2 000	2000	82368	1 069,00 €
PEM2-3000	2 000	3000	82378	1 373,00 €
PEM2-4000	2 000	4000	82388	1 918,00 €
PEM2-5000	2 000	5000	82398	2 562,00 €
PEM3-1000	3 000	1000	82408	999,00 €
PEM3-2000	3 000	2000	82418	1 210,00 €
PEM3-3000	3 000	3000	82428	1 829,00 €
PEM3-4000	3 000	4000	82438	2 333,00 €
PEM3-5000	3 000	5000	82448	2 786,00 €
PEM4-1000	4 000	1000	82458	1 170,00 €
PEM4-2000	4 000	2000	82468	1 723,00 €
PEM4-3000	4 000	3000	82478	2 287,00 €
PEM4-4000	4 000	4000	82488	2 998,00 €
PEM4-5000	4 000	5000	82498	3 146,00 €
PEM5-1000	5 000	1000	82508	1 501,00 €
PEM5-2000	5 000	2000	82518	2 042,00 €
PEM5-3000	5 000	3000	82528	2 359,00 €
PEM5-4000	5 000	4000	82538	2 916,00 €
PEM5-5000	5 000	5000	82548	3 720,00 €
PEM6-1000	6 000	1000	82558	1 338,00 €
PEM6-2000	6 000	2000	82568	2 286,00 €
PEM6-3000	6 000	3000	82578	2 771,00 €
PEM6-4000	6 000	4000	82588	3 491,00 €
PEM6-5000	6 000	5000	82598	4 192,00 €

PAL-Beam Palonnier

Gamme de palonniers à centre de gravité fixe ou réglable équipés de 2 points de pivot (point de suspension) en partie basse permettant des applications de levage complémentaires avec palonnier incliné et/ou points de pivot inférieurs :

A- Levage avec pivots inférieurs symétriques ou asymétriques, tirant latéralement vers l'extérieur ou vers l'intérieur (angle max. 15°).

B- Levage avec la poutre à un angle de 6° par rapport à l'horizontale :

- Traction verticale avec pivots inférieurs symétriques
- Traction latérale avec pivots inférieurs asymétriques



PBM PAL-BEAM palonnier monopoutre standard

Modèle	CMU (kg)	Longueur (cm)	Poids (kg)	Code produit	Prix
PBMA1-A	1 000	1000	33	51838	1 315,00 €
PBMA1-D	1 000	2000	52	51868	1 615,00 €
PBMA1-G	1 000	3000	72	51898	1 826,00 €
PBMB1-J	1 000	4000	141	51928	2 372,00 €
PBMA2-A	2 000	1000	33	51938	1 557,00 €
PBMB2-D	2 000	2000	80	51968	2 069,00 €
PBMB2-G	2 000	3000	110	51998	2 320,00 €
PBMC2-J	2 000	4000	167	52028	2 803,00 €
PBMB3-A	3 000	1000	50	3799	253,00 €
PBMB3-D	3 000	2000	80	52068	2 391,00 €
PBMC3-G	3 000	3000	131	52098	2 701,00 €
PBMD3-J	3 000	4000	202	52128	3 083,00 €
PBMC4-A	4 000	1000	60	52138	1 907,00 €
PBMC4-D	4 000	2000	80	52168	2 271,00 €
PBMD4-G	4 000	3000	160	52198	3 465,00 €
PBME4-J	4 000	4000	283	52228	3 702,00 €
PBMD5-A	5 000	1000	75	52238	2 341,00 €
PBMD5-D	5 000	2000	117	52268	3 115,00 €
PBME5-G	5 000	3000	223	52298	3 828,00 €
PBME5-J	5 000	4000	283	52328	5 082,00 €



Palonnier



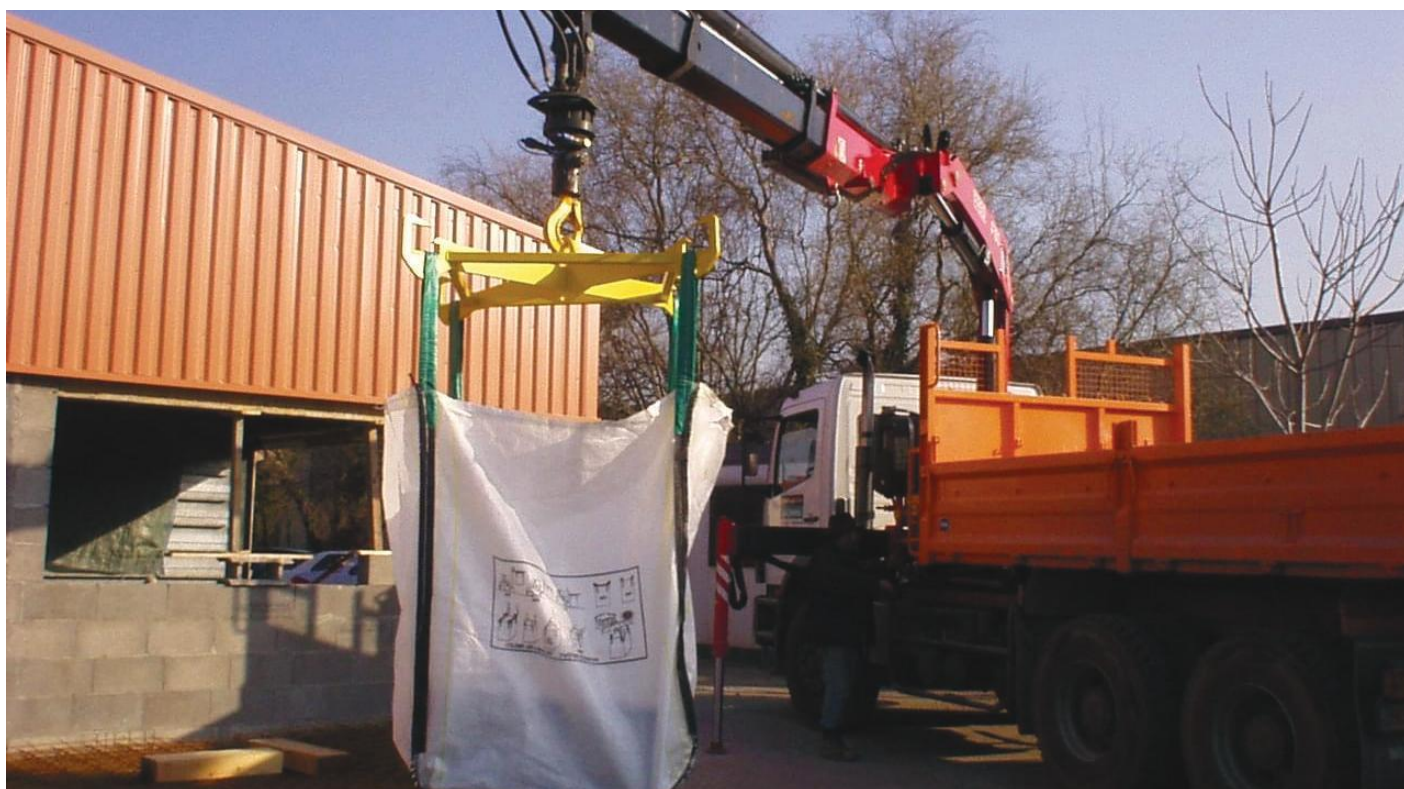
XBag Palonnier pour Big-Bag

Gamme de palonniers fixes en croix munis de 4 portées permettant le levage de conteneurs souples de type bigbag à 4 sangles de préhension/points de levage positionnées en angle ou en diagonale (en cas de doute, consulter le fournisseur).

Cinq perçages en partie basse du palonnier permettent l'utilisation de manilles ou crochets alternativement à la suspension des big-bag, pour des opérations de levage occasionnelles. Ces trous inférieurs ont pour capacité :

- CMU totale du XBAG au point central,
- CMU du XBAG répartie sur les 4 points périphériques.

Modèle	CMU (kg)	Load Width	Poids (kg)	Code produit	Prix
XBag 1.5	1500	880 - 990	27	54628	1 085,00 €
XBag 2.5	2500	880 - 990	34	54638	1 424,00 €
XBag 3.5	3500	880 - 990	40	54648	1 614,00 €



Pal-turn

Le retournement de charges lourdes et/ou volumineuses présente fréquemment des difficultés et des risques importants. Ces opérations sont souvent consommatrices de beaucoup d'espace et de personnels. Pour effectuer ces opérations dans de bonnes conditions, Tractel® propose plusieurs solutions articulées autour des retourneurs Pal-turn.

Faciles d'utilisation, fiables et nécessitant peu d'entretien, les Pal-turn répondent aux impératifs de la manutention et de sécurité les plus exigeants et peuvent être utilisés dans tous les secteurs d'activité.

Le principe de Pal-turn est de retourner une charge dans l'espace par l'intermédiaire de sangles plates.

Pal-turn est constitué d'un tube - mis en rotation par un moto-réducteur - sur lequel sont fixées des poulies qui entraînent des sangles. Une boîte à boutons permet le pilotage du système.

L'utilisation de Pal-turn ne nécessite pas de point d'ancrage sur la charge retournée - la charge est le plus souvent maintenue dans les sangles.

Chaque appareil permet le retournement de plusieurs type de charges dans la mesure où sa capacité le permet et où les sangles disponibles ont une longueur adaptée.

Options :

- Poulies à chaîne pour charges de haute température (> 80°C)
- Modèle autonome (sur batteries)
- Commande radio avec ou sans validation infra-rouge
- Motorisation bi-vitesse
- Variateur de fréquence
- Points de levage complémentaires, crochet inférieur escamotable
- Chaînes ou sangles - ouverture ou sans-fin - ajustés à la charge, protection polyuréthane enduit 1 à 2 faces, imprégné ...
- Indice de protection IP 55 ou supérieur
- Conception selon autre classe FEM



NEW

Pal-turn standard

- Télécommande par câble, motorisation mono-vitesse
- Indice de protection IP 54
- Conception selon FEM A5, vitesse de levage 30 m/min

Modèle	Code produit	Prix
PAL-TURN 500 kg - 400 V	211968	8 750,00 €
PAL-TURN 500 kg - 230 V	211978	8 983,00 €



Palonniers en H - PHM

Les palonniers en H PHM réglables peuvent être utilisés lorsque vous devez déplacer des charges lourdes et massives comme des machines, des bateaux, des véhicules, des structures, etc.

Les PHM disposent de 4 fixations inférieures réglables. Les barres transversales et les fixations inférieures du palonnier peuvent être déplacées pour ajuster le centre de gravité de la charge et sont également réglables dans les deux sens. Ils peuvent ainsi s'adapter aux dimensions et caractéristiques particulières de vos charges.

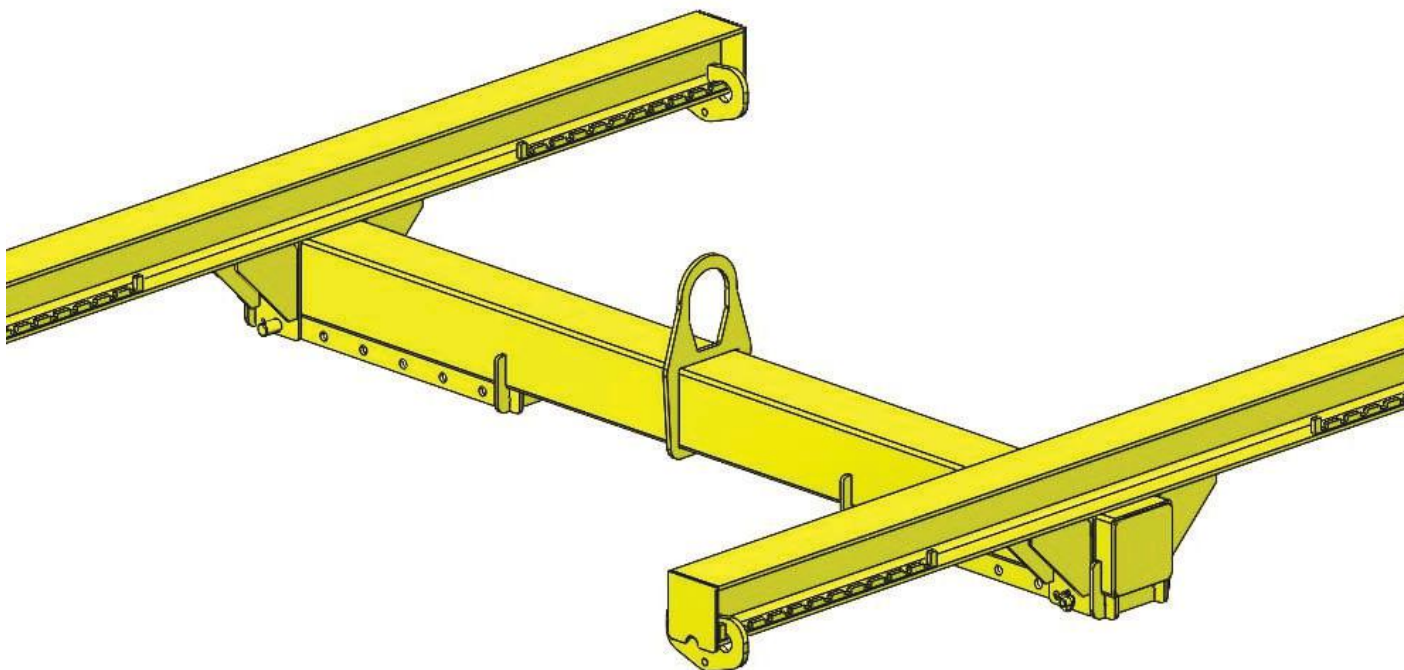
Palonniers CE / UKCA et conformes à l'EN 13155.

1 tonne

Modèle	Longueur (m)	Largeur / Diamètre (m)	Poids (kg)	Code produit	Prix
PHM 1t - L1 - W1	1 - 0.4	1 - 0.4	75	219728	2604,00 €
PHM 1t - L2 - W1	2 - 1	1 - 0.4	92	219738	2995,00 €
PHM 1t - L2 - W2	2 - 1	2 - 1	128	219748	3340,00 €
PHM 1t - L3 - W1	3 - 1	1 - 0.4	121	219758	3292,00 €
PHM 1t - L3 - W2	3 - 1	2 - 1	178	219768	3807,00 €
PHM 1t - L4 - W1	4 - 2	1 - 0.4	165	219778	3932,00 €
PHM 1t - L4 - W2	4 - 2	2 - 1	204	219788	4280,00 €
PHM 1t - L5 - W1	5 - 2	1 - 0.4	216	219798	4364,00 €
PHM 1t - L5 - W2	5 - 2	2 - 1	254	219808	4708,00 €

2 tonne

Modèle	Longueur (m)	Largeur / Diamètre (m)	Poids (kg)	Code produit	Prix
PHM 2t - L1 - W1	1 - 0.4	1 - 0.4	79	219818	2609,00 €
PHM 2t - L2 - W1	2 - 1	1 - 0.4	118	219828	3197,00 €
PHM 2t - L2 - W2	2 - 1	2 - 1	170	219838	3749,00 €
PHM 2t - L3 - W1	3 - 1	1 - 0.4	158	219848	3617,00 €
PHM 2t - L3 - W2	3 - 1	2 - 1	219	219858	4170,00 €
PHM 2t - L4 - W1	4 - 2	1 - 0.4	211	219868	4102,00 €
PHM 2t - L4 - W2	4 - 2	2 - 1	270	219878	4656,00 €
PHM 2t - L5 - W1	5 - 2	1 - 0.4	270	219888	4898,00 €
PHM 2t - L5 - W2	5 - 2	2 - 1	355	219898	5452,00 €



Palonniers en H - PHM

3 tonne

Modèle	Longueur (m)	Largeur / Diamètre (m)	Poids (kg)	Code produit	Prix
PHM 3t - L1 - W1	1 - 0.4	1 - 0.4	89	219908	2 713,00 €
PHM 3t - L2 - W1	2 - 1	1 - 0.4	134	219918	3 358,00 €
PHM 3t - L2 - W2	2 - 1	2 - 1	248	219928	4 306,00 €
PHM 3t - L3 - W1	3 - 1	1 - 0.4	194	219938	3 975,00 €
PHM 3t - L3 - W2	3 - 1	2 - 1	313	219948	4 925,00 €
PHM 3t - L4 - W1	4 - 2	1 - 0.4	280	219958	4 828,00 €
PHM 3t - L4 - W2	4 - 2	2 - 1	409	219968	5 783,00 €
PHM 3t - L5 - W1	5 - 2	1 - 0.4	332	219978	5 271,00 €
PHM 3t - L5 - W2	5 - 2	2 - 1	461	219988	6 224,00 €

4 tonne

Modèle	Longueur (m)	Largeur / Diamètre (m)	Poids (kg)	Code produit	Prix
PHM 4t - L1 - W1	1 - 0.4	1 - 0.4	109	219998	2 969,00 €
PHM 4t - L2 - W1	2 - 1	1 - 0.4	148	220008	3 410,00 €
PHM 4t - L2 - W2	2 - 1	2 - 1	262	220018	4 366,00 €
PHM 4t - L3 - W1	3 - 1	1 - 0.4	244	220028	4 376,00 €
PHM 4t - L3 - W2	3 - 1	2 - 1	364	220038	5 208,00 €
PHM 4t - L4 - W1	4 - 2	1 - 0.4	284	220048	4 885,00 €
PHM 4t - L4 - W2	4 - 2	2 - 1	413	220058	5 848,00 €
PHM 4t - L5 - W1	5 - 2	1 - 0.4	400	220068	5 919,00 €
PHM 4t - L5 - W2	5 - 2	2 - 1	526	220078	6 776,00 €

5 tonne

Modèle	Longueur (m)	Largeur / Diamètre (m)	Poids (kg)	Code produit	Prix
PHM 5t - L1 - W1	1 - 0.4	1 - 0.4	117	220088	3 040,00 €
PHM 5t - L2 - W1	2 - 1	1 - 0.4	175	220098	3 830,00 €
PHM 5t - L2 - W2	2 - 1	2 - 1	285	220108	4 715,00 €
PHM 5t - L3 - W1	3 - 1	1 - 0.4	252	220118	4 450,00 €
PHM 5t - L3 - W2	3 - 1	2 - 1	372	220128	5 337,00 €
PHM 5t - L4 - W1	4 - 2	1 - 0.4	348	220138	5 480,00 €
PHM 5t - L4 - W2	4 - 2	2 - 1	473	220148	6 391,00 €
PHM 5t - L5 - W1	5 - 2	1 - 0.4	408	220158	6 027,00 €
PHM 5t - L5 - W2	5 - 2	2 - 1	534	220168	6 957,00 €

6 tonne

Modèle	Longueur (m)	Largeur / Diamètre (m)	Poids (kg)	Code produit	Prix
PHM 6t - L1 - W1	1 - 0.4	1 - 0.4	161	220178	3 394,00 €
PHM 6t - L2 - W1	2 - 1	1 - 0.4	185	220188	3 855,00 €
PHM 6t - L2 - W2	2 - 1	2 - 1	355	220198	5 088,00 €
PHM 6t - L3 - W1	3 - 1	1 - 0.4	288	220208	5 063,00 €
PHM 6t - L3 - W2	3 - 1	2 - 1	409	220218	5 810,00 €
PHM 6t - L4 - W1	4 - 2	1 - 0.4	352	220228	5 551,00 €
PHM 6t - L4 - W2	4 - 2	2 - 1	506	220238	6 603,00 €
PHM 6t - L5 - W1	5 - 2	1 - 0.4	539	220248	6 810,00 €
PHM 6t - L5 - W2	5 - 2	2 - 1	660	220258	7 559,00 €

Palonniers en H - PHM

8 tonne

Modèle	Longueur (m)	Largeur / Diamètre (m)	Poids (kg)	Code produit	Prix
PHM 8t - L1 - W1	1 - 0.4	1 - 0.4	185	220268	3557,00 €
PHM 8t - L2 - W1	2 - 1	1 - 0.4	262	220278	4514,00 €
PHM 8t - L2 - W2	2 - 1	2 - 1	380	220288	5274,00 €
PHM 8t - L3 - W1	3 - 1	1 - 0.4	349	220298	5328,00 €
PHM 8t - L3 - W2	3 - 1	2 - 1	499	220308	6538,00 €
PHM 8t - L4 - W1	4 - 2	1 - 0.4	483	220318	6400,00 €
PHM 8t - L4 - W2	4 - 2	2 - 1	607	220328	7172,00 €
PHM 8t - L5 - W1	5 - 2	1 - 0.4	654	220338	7556,00 €
PHM 8t - L5 - W2	5 - 2	2 - 1	805	220348	8780,00 €

10 tonne

Modèle	Longueur (m)	Largeur / Diamètre (m)	Poids (kg)	Code produit	Prix
PHM 10t - L1 - W1	1 - 0.4	1 - 0.4	207	220358	3867,00 €
PHM 10t - L2 - W1	2 - 1	1 - 0.4	303	220368	5027,00 €
PHM 10t - L2 - W2	2 - 1	2 - 1	467	220378	6120,00 €
PHM 10t - L3 - W1	3 - 1	1 - 0.4	419	220388	5812,00 €
PHM 10t - L3 - W2	3 - 1	2 - 1	629	220398	7222,00 €
PHM 10t - L4 - W1	4 - 2	1 - 0.4	569	220408	7039,00 €
PHM 10t - L4 - W2	4 - 2	2 - 1	734	220418	8145,00 €
PHM 10t - L5 - W1	5 - 2	1 - 0.4	758	220428	8258,00 €
PHM 10t - L5 - W2	5 - 2	2 - 1	924	220438	9370,00 €

Chariot de poussée pour la manutention

Chariot porte-palan Corso - déplacement par poussée

Le chariot de poussée Corso® se monte rapidement et facilement sur une poutre en acier, avec une bride droite ou inclinée, créant ainsi un point d'ancrage fiable pour le levage. L'ouverture peut être réglée manuellement pour permettre un positionnement et un ajustement faciles sur les profils les plus courants. Un appareil de levage, tel que Tirfor, Bravo, Tralift, Minifor et Tralift TS, peut être facilement suspendu au point d'ancrage.

- Roulements sans entretien
- Équipé d'un anneau de suspension
- Avec protection contre les bris de roue et butée de pare-chocs
- Conforme à la directive 2006/42/CE



Modèle	CMU (kg)	Largeur de fer (mm)	Min.Radius (mm)	Poids (kg)	Code produit	Prix
C250 - traverse standard	250	45 - 152	650	3.5	69289	91,50 €
C500 - traverse standard	500	50 - 220	900	8.5	23309	224,00 €
C1 000 - traverse standard	1 000	58 - 220	1 000	10.5	23319	264,00 €
C2000 - traverse standard	2 000	66 - 220	1 200	18	23329	409,00 €
C3000 - traverse standard	3 000	74 - 220	1 300	32	23379	615,00 €
C5 000 - traverse standard	5 000	90 - 220	1 400	48.5	23389	1 076,00 €
C10 000 - traverse large	10 000	142 - 320	2 500	105	56279	1 464,00 €

Chariot porte-palan Corso - déplacement par chaîne

Le chariot manuel Corso® se monte rapidement et facilement sur une poutre en acier, avec une bride droite ou inclinée, créant ainsi un point d'ancrage fiable pour le levage. L'ouverture peut être réglée manuellement pour permettre un positionnement et un ajustement faciles sur les profils les plus courants. Un dispositif de levage, tel que Tirfor, Bravo, Tralift, Minifor et Tralift TS, peut être facilement suspendu à l'anneau.

Équipé en standard d'une chaîne manuelle galvanisée de 5x24 mm avec une hauteur de fonctionnement de 3 mètres.

- Roulements sans entretien
- Équipé d'un anneau de suspension
- Avec protection contre les bris de roue et butée de pare-chocs
- Conforme à la directive 2006/42/CE



Modèle	CMU (kg)	Largeur de fer (mm)	Poids (kg)	Code produit	Prix
Traverse standard	1 000	58 - 220	19	23339	367,00 €
Traverse standard	2 000	66 - 220	22.5	23349	609,00 €
Traverse standard	3 000	74 - 220	37.5	23359	636,00 €
Traverse standard	5 000	90 - 220	55	23369	933,00 €
Traverse large	10 000	142 - 320	115	56289	1 560,00 €
Traverse large	20 000	153 - 320	254	56299	3 615,00 €



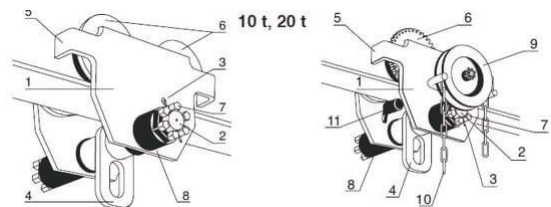
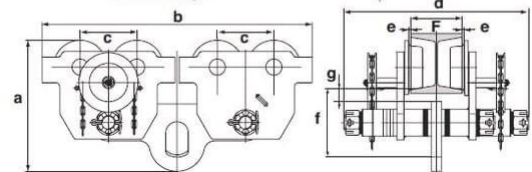
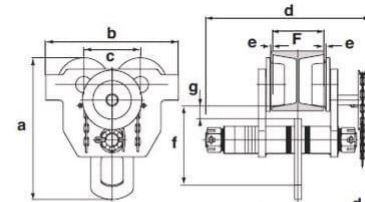
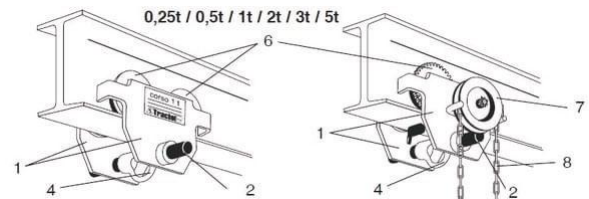
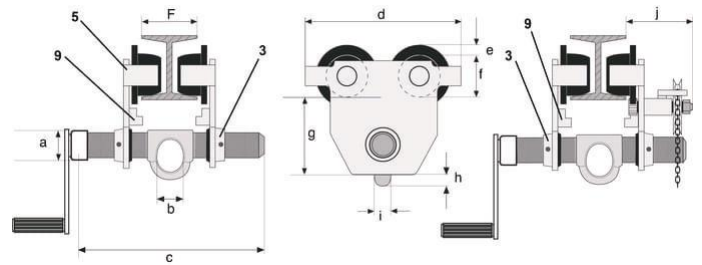
Accessoires pour Corso

0.25 t tot 5 t

CMU (kg)	a	b	c	d	e	f	g	h	i	j	F
250	22	22	220	175	11	50	74	7	12	-	45 - 152
500	27	25	324	225	15	62	88	16	16	-	50 - 220
1000	30	30	334	252	15	62	103	17	17	100	58 - 220
2000	38	40	342	300	18	80	127	18	21	120	66 - 220
3000	45	48	358	360	15	97	177	18	21	135	74 - 220
5000	52	58	372	400	20	110	192	23	21	145	90 - 220

Toutes les dimensions sont exprimées en mm.

- | | |
|---|--|
| 1. Brides | protection contre le déraillement |
| 2. Broche | |
| 3. Vis de sécurité et de blocage de la traverse | 6. Roues de roulement |
| 4. Œil de suspension pour le palan | 7. Roue de manœuvre |
| 5. Butées d'extrémité faisant office de | 8. Chaîne de manœuvre |
| | 9. Système anti-basculement soudé à la bride |



10 t tot 20 t

Model	Description	a	b	c	d	e	f	g	F
C10 000 - traverse large	Par poussée	500	470	200	550	2,5	280	45	142 - 320
Traverse large	Par chaîne	500	470	200	583	2,5	280	45	142 - 320
Traverse large	Par chaîne	500	955	200	654	2,5	270	45	153 - 320

Alle afmetingen in mm.

- | | |
|--|------------------------------|
| 1. Brides | 6. Roues de roulement |
| 2. Barre de fixation | 7. Ecrou de fixation |
| 3. Goupille de sécurité | 8. Anneaux d'écartement |
| 4. Œil de suspension pour le palan | 9. Roue de manœuvre |
| 5. Barre de sécurité et butée de fin de course | 10. Chaîne à main |
| | 11. Système anti-basculement |

Broche allongée

Modèle	Largeur de fer (mm)	Description	Code produit	Prix
0.5	160-320	Correspondance avec un chariot de 0,5 t - 23309	14652	156,00 €
1T	160-320	Correspondance avec le chariot à pousser 1 t - 23319 et le chariot manuel 1 t - 23339	14662	192,00 €
2T	160-320	Correspondance avec le chariot à pousser 2 t - 23329 et le chariot manuel 2 t - 23349	14672	272,00 €
3T	160-320	Correspondance avec le chariot à pousser 3 t - 23379 et le chariot manuel 3 t - 23359	14682	393,00 €

Pinces à poutre pour la manutention de matériaux

Pince Corso

La pince Corso est une pince adaptable sur des structures acier IPN ou HPN de 75 à 320 mm. Elle est conçue pour recevoir un équipement de levage, treuil ou palan. Son réglage s'effectue par une manivelle qui ajuste le serrage des griffes sur la structure métallique.

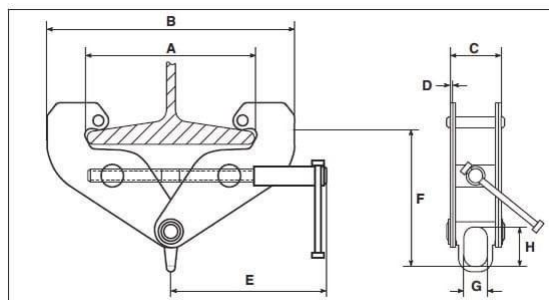
- Capacité: 1 t à 10 t



Modèle	CMU (kg)	Largeur de fer (mm)	Poids (kg)	Code produit	Prix
LT-1B	1 000	75-230	4.8	7009	189,00 €
LT-2B	2 000	75-230	5.6	7019	235,00 €
LT-3B	2 500	80-330	11	7029	288,00 €
LT-5B	3 000	80-330	12.3	7039	340,00 €
LT-10B	7 000	80-320	21	7049	580,00 €

Informations techniques

Modèle	A	B	C	D	E	F	G	H
LT-1B	220	180/380	76	4	210	120/175	30	45
LT-2B	220	180/380	84	6	210	130/180	30	45
LT-3B	320	235/490	115	8	275	175/250	45	60
LT-5B	320	253/490	138	10	245	140/220	45	60
LT-10B	310	255/480	160	12	275	250/300	60	90



Crics

Crics Hydrofor

La gamme des crics Hydrofor a été développée pour réaliser des opérations de levage à partir du sol. Elle utilise la puissance de l'hydraulique pour faciliter le travail.

La charge peut être positionnée indifféremment sur la patte latérale ou sur la tête du cric.

Le mouvement de montée s'effectue par une action sur un levier et le mouvement de descente est permis par une ouverture du robinet de décharge.

La vitesse de descente est régulée.

Les appareils sont équipés d'une poignée pour pouvoir être facilement déplacés.



- CMU 5 et 10 t

Modèle	CMU (kg)	A	B	C	D	E	F	G	Max effort of the handle	Poids (kg)	Code produit	Prix
H5	5	368 - 573	745	140	213	Ø93	25	205	450	20	243269	813,00 €
H10	10	420 - 650	745	170	205	Ø103	30	230	500	28	243279	1008,00 €
	25	505 - 720	1305	210	420	155 x 155	58	215	450	109	79909	2379,00 €

Crics top

La gamme des crics mécaniques a été développée pour effectuer des opérations de levage à partir du sol.

La charge peut être positionnée indifféremment sur la patte latérale ou sur la tête du cric.

Le mouvement de montée ou de descente s'effectue par rotation de la manivelle. La vitesse de descente est régulée.

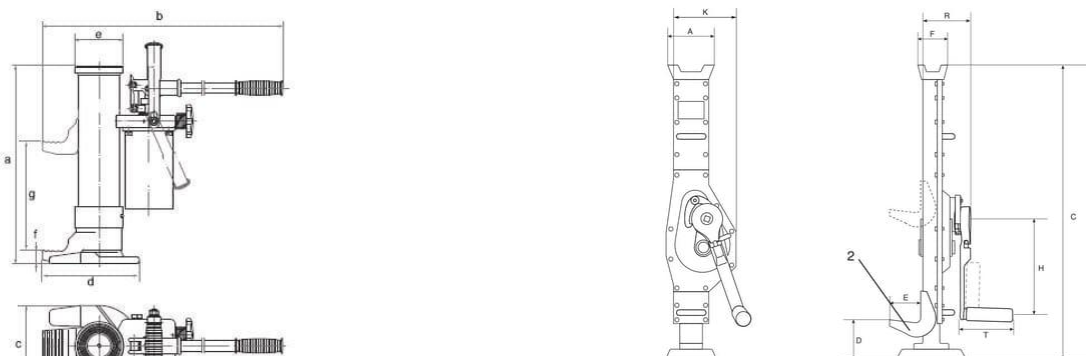
Les appareils sont équipés d'une poignée pour être facilement déplacés.

- CMU : 1.5 à 10t
- Fonctionnement vertical et horizontal
- Fabrication robuste en acier
- Montée et descente de la charge commandée par manivelle à poignée rabattable
- Système de sécurité à double cliquets
- Capacité de charge 100% sur la tête ou la patte



Modèle	CMU (kg)	Hauteur de levée	Max effort of the handle	A	B	C	D	E	F	G	H	K	R	T	Poids (kg)	Code produit	Prix
BT 1,5	1,5	300	30	81	100	600	70	55	46	110	225	147	119	113	18	264889	284,00 €
BT 3	3	355	35	83	130	735	70	60	45	138	249	168	129	130	20	264899	368,00 €
BT 5	5	345	40	108	140	735	80	71	68	170	249	190	146	130	28	264909	425,00 €
BT 10	10	390	58	124	140	800	100	86	76	170	300	250	168	239	46	264919	656,00 €

Dimensions des crics



Transpalette Pioneer

La gamme des transpalettes pioneer™ a été conçue pour faciliter la manutention quotidienne des charges au sol.

Le transpalette permet de soulever la charge et de la déplacer ou positionner à l'endroit désiré.

Le système de pompe hydraulique manuel à haut rendement élève la charge rapidement pour faciliter le travail.

- CMU : 2500 kg
- Châssis et fourche robuste en acier (peinture epoxy)
- Pompe hydraulique à haut rendement
- Roues et galets en polyuréthane

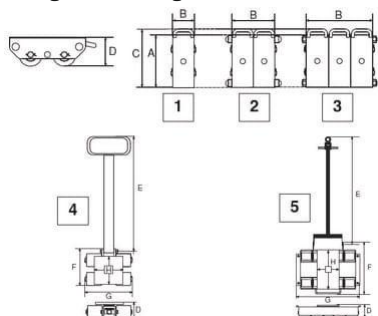


Modèle	CMU (kg)	Longueur (cm)	Hauteur (cm)	Profondeur (cm)	Largeur fourreau (mm)	Hauteur de levée	Poids (kg)	Code produit	Prix
pioneer™	2500	1500 (1150)	550 (150)	1180	250	84/200	87	251179	POA

Patins et timons Pakrol

Les rouleaux de transport Pakrol™ sont adaptés au transport facile et sans heurts de charges lourdes sur le sol. Ce mouvement est effectué manuellement par l'utilisateur sur une surface plane. Vérifiez que la surface résiste à la charge totale. Les sols en béton ou carrelés sont particulièrement adaptés pour déplacer ces charges en toute sécurité.

- Un système modulaire pour diriger et déplacer des charges
- Le chariot de direction est équipé de plateaux tournants et d'un levier de transport.
- Les rouleaux peuvent être assemblés pour augmenter la capacité
- Rouleaux en nylon ou PU avec roulements à billes
- WLL de 2 000 kg à 20 000 kg



Modèle	Description	Type	CMU (kg)	A	B	C	D	E	F	G	H	Poids (kg)	Code produit	Prix
P 22 - patin	Nylon	1	2	270	106	308	110	-	-	-	-	5	50149	116,00 €
P 44 - patin	Nylon	2	4	270	232	308	110	-	-	-	-	11	50159	236,00 €
P 66 - patin	Nylon	3	6	270	348	308	110	-	-	-	-	25	50169	311,00 €
P 22 - patin	Polyuréthane	1	2	270	106	308	110	-	-	-	-	5	55549	118,00 €
P 44 - patin	Polyuréthane	2	4	270	232	308	110	-	-	-	-	11	55559	245,00 €
P 66 - patin	Polyuréthane	3	6	270	348	308	110	-	-	-	-	25	55569	337,00 €
T 44 - timon	Nylon	4	4	-	-	-	110	940	230	297	145 x 180	14	50179	254,00 €
T 68 - timon	Nylon	5	8	-	-	-	110	1200	530	640	400 x 220	50	50189	694,00 €
T 44 - timon	Polyuréthane	4	4	-	-	-	110	940	230	297	145 x 180	14	55579	217,00 €
T 88 - timon	Polyuréthane	5	8	-	-	-	110	1200	530	640	400 x 220	50	50199	796,00 €



Systeme de securisation de la charge pour le materiel



Lorsqu'une charge composée uniquement de matériaux est soulevée ou abaissée, il peut être important d'ajouter un dispositif de sécurité secondaire pour s'assurer que la charge ne tombe pas en cas d'urgence. Par exemple, lorsque la chute de la charge pourrait mettre en danger les personnes se trouvant dans la zone environnante. C'est également le cas lorsque la charge ou la zone située sous la charge a une valeur importante et doit être protégée.

Notre gamme de protecteurs de charge se compose de trois types différents, qui fonctionnent tous selon le même principe. La charge est reliée au protecteur de charge par un fil d'acier. Si le câble de levage ou le palan tombe en panne et que la charge commence à tomber, le protecteur de charge détecte la vitesse croissante du fil d'acier et arrête immédiatement la chute de la charge.

Blocstop

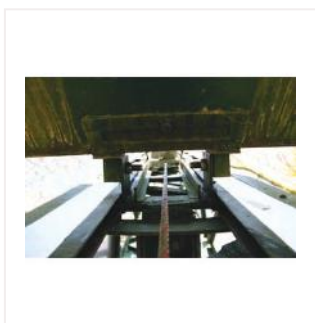
Notre solution Blocstop peut fonctionner avec une longueur de câble illimitée lorsque le Blocstop est attaché à une structure de soutien.

Blocmat S et SI

Les Blocmat S et SI permettent de stocker des câbles en acier d'une capacité maximale de 25 m, qui sont automatiquement stockés sur une bobine intégrée. La version S ou SI est installée de manière permanente au plafond ou au sol.

Blocmat TSD

Le Blocmat TSD est un dispositif mobile d'arrimage de charges qui peut être facilement déplacé d'un site à l'autre. Pour installer le Blocmat TSD, il suffit d'un point d'attache ou d'un crochet d'une capacité égale à 4 fois celle du dispositif d'arrimage de charges.



Dispositif de sécurisation de la charge pour le matériel

Blocstop BSO



Le **Blocstop BSO** est une solution efficace pour stopper la charge de matériel en cas de chute dans de nombreuses applications, y compris l'ouverture et la fermeture d'une porte de garage. Il permet de sécuriser le levage d'une charge matérielle précieuse et la protection d'une surface sensible au sol sous la charge.

Fonctionnant grâce à la détection d'une vitesse excessive, le BSO se déclenche automatiquement si le mouvement de la corde de sécurité (câble) dépasse une vitesse spécifiée. La charge est ainsi retenue, empêchant le câble de glisser davantage.

La surface des mâchoires de serrage est suffisamment large pour ne pas endommager le câble en fonctionnement normal, et elles se serrent davantage à mesure que la charge sur le câble augmente. Le BSO a été testé avec des charges supérieures à la charge nominale pour garantir une marge de sécurité très élevée.

Caractéristiques techniques :

- Conception robuste et durable
- Taille réduite : compact et léger
- Fonction de test manuel
- Limite de charge de travail de 350 kg à 3000 kg
- Conforme à la norme 2006/42/CE

Modèle	CMU (kg)	Vitesse	Ø câble / chaîne	Description	Poids (kg)	Code produit	Prix
BSO 510	350	30	6	-	4,3	291849	1 428,00 €
BSO 510E	350	30	6	avec fin de course et câble de 2m équipé d'une prise pour connexion Tirak	4,3	291859	2 052,00 €
BSO 510E	350	30	6	avec fin de course et câble de 2m équipé d'un presse-étoupe pour connexion Tirak	4,3	296369	1 659,00 €
BSO 1004	600	40	8	-	6,5	291889	2 171,00 €
BSO 1004E	600	40	8	avec fin de course et câble de 2m équipé d'une prise pour connexion Tirak	6,5	291899	2 186,00 €
BSO 1004E	600	40	8	avec fin de course et câble de 2m équipé d'un presse-étoupe pour connexion Tirak	6,5	296429	2 212,00 €
BSO 1026	600	60	9	-	6,5	291969	2 255,00 €
BSO 1026E	600	60	9	avec fin de course et câble de 2m équipé d'une prise pour connexion Tirak	6,5	291979	2 197,00 €
BSO 1026E	600	60	9	avec fin de course et câble de 2m équipé d'un presse-étoupe pour connexion Tirak	6,5	296469	2 224,00 €
BSO 1024	800	40	9	-	6,5	291909	2 169,00 €
BSO 1024E	800	40	9	avec fin de course et câble de 2m équipé d'une prise pour connexion Tirak	6,5	291919	2 529,00 €
BSO 1024E	800	40	9	avec fin de course et câble de 2m équipé d'un presse-étoupe pour connexion Tirak	6,5	296439	2 220,00 €
BSO 1022	1 000	20	9	-	6,5	291729	2 427,00 €
BSO 1022E	1 000	20	9	avec fin de course et câble de 2m équipé d'une prise pour connexion Tirak	6,5	291739	2 137,00 €
BSO 1022E	1 000	20	9	avec fin de course et câble de 2m équipé d'un presse-étoupe pour connexion Tirak	6,5	296399	2 234,00 €

Blocstop BSO - antichute de charges

Modèle	CMU (kg)	Vitesse	Ø câble / chaîne	Description	Poids (kg)	Code produit	Prix
BSO 1022EFA	1000	20	9	avec déclenchement à distance du BSO	6,5	291749	4 855,00 €
BSO 1020	1000	30	9	-	6,5	291869	1 955,00 €
BSO 1020E	1000	30	9	avec fin de course et câble de 2m équipé d'un presse-étoupe pour connexion Tirak	6,5	296419	2 219,00 €
BSO 1020E	1000	30	9	avec fin de course et câble de 2m équipé d'une prise pour connexion Tirak	6,5	291879	2 127,00 €
BSO 1034	1000	40	10	-	6,5	291929	2 062,00 €
BSO 1034E	1000	40	10	avec fin de course et câble de 2m équipé d'une prise pour connexion Tirak	6,5	291939	2 178,00 €
BSO 1034E	1000	40	10	avec fin de course et câble de 2m équipé d'un presse-étoupe pour connexion Tirak	6,5	296449	2 234,00 €
BSO 1032	1200	20	10	-	6,5	291759	2 245,00 €
BSO 1032E	1200	20	10	avec fin de course et câble de 2m équipé d'une prise pour connexion Tirak	6,5	291769	2 492,00 €
BSO 1032E	1200	20	10	avec fin de course et câble de 2m équipé d'un presse-étoupe pour connexion Tirak	6,5	296409	2 264,00 €
BSO 1032EFA	1200	20	10	avec déclenchement à distance du BSO	6,5	291779	4 901,00 €
BSO 1044	1200	40	11	-	6,5	291949	2 030,00 €
BSO 1044E	1200	40	11	avec fin de course et câble de 2m équipé d'une prise pour connexion Tirak	6,5	291959	2 259,00 €
BSO 1044E	1200	40	11	avec fin de course et câble de 2m équipé d'un presse-étoupe pour connexion Tirak	6,5	296459	2 397,00 €
	1200	20	11	with remote triggering of the BSO	6,5	283969	4 301,00 €
BSO 2552	2500	20	14	-	14	291819	4 886,00 €
BSO 2552E	2500	20	14	avec fin de course et câble de 2m équipé d'une prise pour connexion Tirak	14	291829	5 124,00 €
BSO 2552E	2500	20	14	avec fin de course et câble de 2m équipé d'un presse-étoupe pour connexion Tirak	14	296499	POA
BSO 2552EFA	2500	20	14	avec déclenchement à distance du BSO	14	291839	7 264,00 €
BSO 3 060	3000	30	16	-	14	291989	5 373,00 €
BSO 3060E	3000	30	16	avec fin de course et câble de 2m équipé d'une prise pour connexion Tirak	14	291999	5 454,00 €
BSO 3060E	3000	30	16	avec fin de course et câble de 2m équipé d'un presse-étoupe pour connexion Tirak	14	296509	4 346,00 €

Kit de support de montage pour BSO

Modèle	Code produit	Prix
Kit de support de montage pour BSO 500 - 1040	42517	136,80 €
Kit de support de montage pour BSO 2050 - 2360	198247	132,40 €

Contre poids BSO

Modèle	Code produit	Prix
Contre poids BSO 510-1044	21488	86,50 €
Contre poids BSO 2050-3060	199487	1 009,00 €

Dispositif de sécurité de la charge


Blocmat S - montage au plafond et SI - montage au sol


- Reprise de chute limitée (hauteur inférieure à 100 mm), réutilisable immédiatement après l'arrêt d'une chute,
- Le réarmement s'effectue par une simple action sur un levier,
- Essai de reprise de charge possible à tout instant par fermeture manuelle des mâchoires actionnée,
- Pas de reconditionnement en usine après reprise de charge.



Modèle	CMU (kg)	Longueur câble / chaîne	Ø câble / chaîne	Poids (kg)	Code produit	Prix
Blocmat S 500/15 - version suspendue	500	15	6.5	29	47329	3861,00 €
Blocmat S 500/20 - version suspendue	500	20	6,5	38	47339	4368,00 €
Blocmat S 500/25 - version suspendue	500	25	6.5	40	47349	4595,00 €
Blocmat S 800/8 - version suspendue	800	8	8.4	35	47359	5055,00 €
Blocmat S 800/20 - version suspendue	800	20	8.4	43	47369	5212,00 €
Blocmat S 1 000/8 - version suspendue	1 000	8	9.5	33	47379	5001,00 €
Blocmat S 1 000/12 - version suspendue	1 000	12	9.5	39	47389	4817,00 €
Blocmat S 1 000/25 - version suspendue	1 000	25	9.5	46	75399	6065,00 €
Blocmat SI 500/15 - version fixation au sol	500	15	6.5	28	47269	3506,00 €
Blocmat SI 500/25 - version fixation au sol	500	25	6.5	39	47279	4170,00 €
Blocmat SI 800/15 - version fixation au sol	800	15	8.4	36	47289	5099,00 €
Blocmat SI 800/25 - version fixation au sol	800	25	8.4	42	47299	4995,00 €
Blocmat SI 1 000/10 - version fixation au sol	1 000	10	9.5	29	47309	5007,00 €
Blocmat SI 1 000/25 - version fixation au sol	1 000	25	9.5	44	47319	5250,00 €

 Les produits commandés le jour 1 seront expédiés le jour 2 au plus tard.

 Commande le jour 1, expédition au plus tard le jour 3 (quantités maximales).

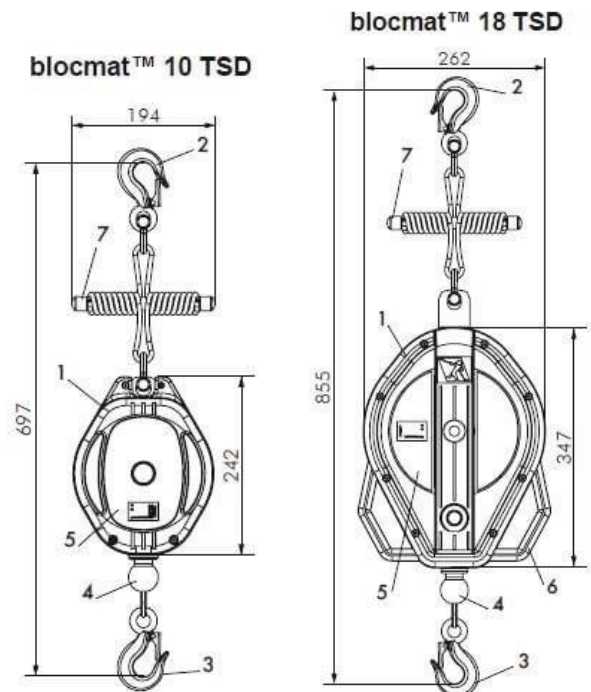
 Disponible sur demande. Veuillez vous renseigner sur les délais de livraison de ces articles..

Dispositif de sécurité de la charge

Blocmat TSD


- Hauteur de reprise limitée
- Arrêt progressif de la charge
- Nouveau système TSD (Top System Dissipator) : assure une charge de chute inférieure à 650daN, même si la charge chute lorsque le câble est complètement déroulé. Élimine alors le risque de choc violent si la charge chute.
- Poids réduit : facilite le transport et l'installation.
- Mise en place rapide
- Maintenance simplifiée grâce à sa conception optimisée


Modèle	CMU (kg)	Dimensions	Longueur câble / chaîne	Ø câble / chaîne	Vitesse	Poids (kg)	Code produit	Prix
Blocmat 10 TSD - 10m	250	697 x 194 x 95	10	4,9	35	5,9	279479	802,00 €
Blocmat 20 TSD - 18m	250	855 x 262 x 110	18	18	5	9,6	3378	210,00 €



1. Logement
2. Ancrage à la structure
3. Ancrage à la charge
4. Butée d'extrémité
5. Etiquette d'identification
6. Poignée
7. Amortisseur

 Les produits commandés le jour 1 seront expédiés le jour 2 au plus tard.

 Commande le jour 1, expédition au plus tard le jour 3 (quantités maximales).

 Disponible sur demande. Veuillez vous renseigner sur les délais de livraison de ces articles..

2.

Mesure et Contrôle de charges





Dynafor

Page 125–135

Dynasafe mécanique

Page 136–136

Dynasafe électronique

Page 137–141

Dynarope

Page 142–143

Solutions de tests des points d'ancrage

Page 144–144

- Disponible sur demande. Veuillez vous renseigner sur les délais de livraison pour ces articles.
- Commande le jour 1, expédition au plus tard le jour 3 (quantités maximales).
- Les produits commandés le jour 1 seront expédiés au plus tard le jour 2.

Dynamomètres Dynafor

Gamme de produits

Handifor



Dynascale



Dynafor Industrial



Dynafor Pro



Dynafor Expert



Précision	±0,5%	±0,5%	±0,3 %	±0,2 %	±0,1 %
CMU	20 kg à 200 kg	1 t à 12,5 t	1 t à 20 t	1 t à 250 t	0,5 t à 10 t
Fonctions	Tare, Valeur de crête et unités (kg, daN, lbs)			Tare, Valeur de crête et unités (kg, t, US ton, daN, lbs), Alarmes réglables, Sauvegarde des données, Lectures multiples	
Afficheur	Afficheur intégré - digits 14 mm	Afficheur intégré - digits 30 mm	Afficheur intégré - digits 18 mm	Plusieurs options d'afficheurs : <ul style="list-style-type: none"> Afficheur déporté HDD, portée sans fil jusqu'à 400 m Application mobile Android et iOS 	
Autonomie	Jusqu'à 100 h	Jusqu'à 50h	Jusqu'à 300 h	Jusqu'à 1 000 h	
Indice de protection IP	IP40	IP54	IP65	IP 65 en standard, IP 67 disponible en option	IP 64 en standard, IP 67 disponible en option
Accessoires de levage	/	Compatible avec manilles lyre et crochets	Compatible avec manilles lyre	Compatible avec manilles lyre	Compatible avec manilles lyre et poire



Applications

- Pesée manuelle
- Pesage des matériels en production sur pont roulant
- Sécurité et levage
- Contrôles qualité
- Logistique
- Pesage des matériels en production sur pont roulant
- Tests et essais de mesure d'efforts
- Remorquage
- Surveillance du poids en temps réel pour des levages techniques
- Pesage des matériels en production sur pont roulant
- Tests et essais de mesure d'efforts
- Remorquage
- Surveillance du poids en temps réel pour des levages techniques
- Projet de levage lourd en recherche et développement
- Applications pour équilibrage de charges
- Contrôle de tension de câble
- Pesage des matériels en production sur pont roulant
- Tests et essais de mesure d'efforts
- Remorquage
- Surveillance du poids en temps réel pour des levages techniques
- Projet de levage lourd en recherche et développement
- Applications pour équilibrage de charges

Handifor



- I.P. 40.
- Gamme de 20 à 200 kg.
- Précision 0,5% étendue de mesure.
- Ajustable par l'utilisateur.
- Fonctionnalités : Marche/Arrêt, Tare, Valeur de crête et Unités, accessibles par clavier.
- Maniable et lisible.
- Autonomie : 100 heures.

Modèle	CMU (kg)	Code produit	Prix	Weight (kg)	Product Code	Price
Handifor 20	20	±0.1	0.1	0.5	199919	161,00 €
Handifor 50	50	±0.25	0.2	0.5	199929	175,00 €
Handifor 100	100	±0.5	0.2	0.6	199939	195,00 €
Handifor 200	200	±1	0.5	0.9	199949	199,00 €

Livré avec l'appareil Handifor, un crochet S, un mousqueton, la notice d'emploi, le certificat CE, livré en carton. Appareil livré sans piles.



Dynafor Industrial

Doté d'un écran intégré, le dynamomètre Dynafor Industrial est la référence. Avec une précision de 0.3% (de l'étendue de mesure), le Dynafor Industrial convient aux applications suivantes (liste non exhaustive) :

- Pesage des matériels en cours de production
- Tests de mesure d'efforts
- Contrôle de tension de câble
- Applications de sécurité pour le levage
- Surveillance du poids en temps réel pour des levages techniques

Caractéristiques :

- I.P 65.
- Gamme de 1 à 20 t.
- Précision 0,3% étendue de mesure.
- Compatibles avec les accessoires de levage standards.
- Précision et traçabilité certifiées par attestation d'ajustage (5 points).
- Arrêt automatique : 20min sans variation de charge
- Unités : kg, t, daN, kN, Lbs, ton (US)
- Fonctions : Tare, Charge de crête
- Afficheur LCD intégré, digits de 17,8 mm
- Autonomie de 350 h (2 x "AAA")
- Indication de l'état de décharge des piles

Modèle	CMU	Incrément	Incrément	Poids (kg)	Code produit	Prix
Dynafor Industrial 1 t	1	±3	1	0.75	260889	1 323,00 €
Dynafor Industrial 3.2 t	3.2	±9.6	2	0.93	260899	1 507,00 €
Dynafor Industrial 6.3 t	6.3	±18.9	5	1.44	260909	1 656,00 €
Dynafor Industrial 12.5 t	12.5	±37.5	10	3.22	260919	1 961,00 €
Dynafor Industrial 20 t	20	±60	20	4.95	260929	2 304,00 €
Option : Suppression time off Dynafor Industrial	-	-	-	-	281097	142,00 €

Livré en malette plastique avec 1 attestation d'ajustage, notice d'emploi et le certificat CE.

Manilles lyre

Modèle	Code produit	Prix
Manille lyre Dynafor 0,5 t - 3,2 t	47916	22,00 €
Manille lyre Dynafor 5 t - 6,5 t	47926	49,00 €
Manille lyre Dynafor 10 t - 12,5 t	47936	117,00 €
Manille lyre Dynafor 20 t - 25 t	47946	284,00 €



Crochets à chape orientable

Modèle	Code produit	Prix
Crochet à chape 1 t - 3,2 t	40977	470,00 €
Crochet à chape 6,3 t - 6,5 t	105567	712,00 €
Crochet à chape 12,5 t - 15 t	113227	760,00 €
Crochet à chape 20 t	105587	1 344,00 €



Dynafor Pro



Polyvalent, robuste et connecté, le Dynafor Pro s'intègre parfaitement à toutes vos applications de pesage et de mesure de force.

En utilisation conjointe avec notre nouvel afficheur déporté Dynafor HHD, notre afficheur géant AL 128 ou nos différents logiciels, le Dynafor Pro offre une multitude de fonctionnalités. Il convient ainsi à toutes vos exigences professionnelles.

Équipé d'un module Bluetooth, le Dynafor Pro offre une portée sans fil jusqu'à 30 m vers n'importe quel smartphone ou tablette équipé de notre application gratuite Dynafor App sur iOS ou Android.

CARACTÉRISTIQUES :

- I.P 65.
- Gamme étendue de 1 à 250 t.
- Précision 0,2 % étendue de mesure.
- Compatibles avec les accessoires de levage standards.
- Portée sans fil jusqu'à 400 m sur les afficheurs déportés Dynafor HHD, afficheurs géants AL128 et logiciels Tractel.
- Portée sans fil 30 m avec tout appareil Android ou iOS équipé de notre application gratuite Dynafor App.
- Conforme aux standards actuels.
- Précision et traçabilité certifiées par attestation d'ajustage (5 points).

Modèle	CMU (t)	Précision (kg)	Poids (kg)	Code produit	Prix
Dynafor Pro 1 t	1	±2	0.7 kg	293369	1 874,00 €
Dynafor Pro 1t avec HHD	1	±2	0.7 kg	359000	2 824,00 €
Dynafor Pro 3,2 t	3.2	±6,4	0.86 kg	293379	2 179,00 €
Dynafor Pro 3,2t avec HHD	3.2	±6,4	0.86 kg	359010	3 129,00 €
Dynafor Pro 6,5 t	6.5	±13	1.6 kg	293389	2 522,00 €
Dynafor Pro 6,5t avec HHD	6.5	±13	1.6 kg	359020	3 472,00 €
Dynafor Pro 15 t	15	±30	3.66 kg	293399	2 765,00 €
Dynafor Pro 15t avec HHD	15	±30	3.66 kg	359030	3 715,00 €
Dynafor Pro 25 t	25	±50	5.33 kg	293409	3 155,00 €
Dynafor Pro 25t avec HHD	25	±50	5.33 kg	359040	4 105,00 €
Dynafor Pro 50 t	50	±100	11.45 kg	293419	5 100,00 €
Dynafor Pro 50t avec HHD	50	±100	11.45 kg	359050	6 050,00 €
Dynafor Pro 100 t	100	±200	27.48 kg	293429	8 150,00 €
Dynafor Pro 100t avec HHD	100	±200	27.48 kg	359060	9 100,00 €
Dynafor Pro 250 t	250	±500	97.98 kg	293439	19 000,00 €
Dynafor Pro 250t avec HHD	250	±500	97.98 kg	359070	19 950,00 €
Option I.P 67	-	-	-	281077	516,00 €
Certificat d'étalonnage suivant la norme ISO 376 - 2 à 10 t	-	-	-	109407	376,00 €
Certificat d'étalonnage suivant la norme ISO 376 - 25 t et 50 t	-	-	-	109417	439,00 €

Livré en malette avec 1 attestation d'ajustage, notice d'emploi et le certificat CE.

Dynafor Pro

Accessoires

Option Afficheur HHD

Prix et code valables si commande simultanée avec Dynafor



Modèle	Code produit	Prix
Option afficheur HHD avec capteur	293609	786,00 €

Ce prix est valable pour l'achat simultané d'un Dynafor.



Manilles lyre

Modèle	Code produit	Prix
Manille lyre Dynafor 0,5 t - 3,2 t	47916	22,00 €
Manille lyre Dynafor 5 t - 6,5 t	47926	49,00 €
Manille lyre Dynafor 15 t	112427	POA
Manille lyre Dynafor 20 t - 25 t	47946	284,00 €
Manille lyre Dynafor 50 t	47956	768,00 €
Manille lyre Dynafor 100 t	38166	5 290,00 €
Manille lyre Dynafor 250 t	93106	6 373,00 €



Crochets à chape orientable

Modèle	Code produit	Prix
Crochet à chape 1 t - 3,2 t	40977	470,00 €
Crochet à chape 6,3 t - 6,5 t	105567	712,00 €
Crochet à chape 12,5 t - 15 t	113227	760,00 €
Crochet à chape 25 t	51207	5 621,00 €
Crochet à chape 50 t	51447	10 134,00 €



Crochet à oeil

Modèle	Code produit	Modèle	Prix
Crochet à oeil 1 t - 3,2 t	299289	Crochet à oeil 1 t - 3,2 t	
Crochet à oeil 6,5 t	299299	Crochet à oeil 6,5 t	
Crochet à oeil 15 t	299309	Crochet à oeil 15 t	



Dynafor Pro

Accessoires



Afficheur séparé Dynafor HHD



- Afficheur universel, pour une connexion simultanée jusqu'à 4 capteurs.
- Écran couleur.
- Coque de protection incluse.
- Utilisation intuitive.
- 48 h d'autonomie via batterie rechargeable.

Modèle	Code produit	Prix
Afficheur séparé Dynafor HHD	293449	1 200,00 €



Kit afficheur AL 63

Kit afficheur avec sa télécommande



Le Dynafor AL 63 est conçu pour visualiser les efforts ou les charges mesurés par un jusqu'à 4 capteurs sur un grand écran.

Il peut être connecté sans fil à nos Dynafor Pro, Dynafor Expert et Dynafor Transmitter WL, jusqu'à une portée de 200 m.

Il peut également être connecté par câble à notre transmetteur Dynafor RS.

Caractéristiques :

- Connexion de 1 à 4 capteurs, avec fonction de somme automatique.
- Tare, maintien de crête, sélection de l'unité avec la télécommande TLC.
- Communication entre le Dynafor AL 63 et les capteurs soit via BUS RS 485, soit via RadioFrequency 2.4 GHz
- Peut être utilisé avec le moniteur Dynafor DMU

Plusieurs configurations de moniteurs, capteurs et écrans sont possibles.

Modèle	Code produit	Prix
Kit afficheur AL 63	294579	1 990,00 €
Alimentation - Alimentation 110/230 Vac -> 24 Vcc	199046	76,00 €



Dynafor Pro

Accessoires

DMU - Dynafor Monitoring Unit

Le Dynafor DMU est un dispositif de sécurité paramétrable permettant de gérer 5 relais qui se déclenchent en réponse aux signaux reçus d'une ou plusieurs cellules de charge électroniques.

- Permet de mesurer la tension de câbles ou les charges de 1 ou plusieurs Dynafor Pro, Expert et Transmitter
- Affichage de la charge
- Peut gérer 5 relais avec seuils et hystérésis réglables
- Utilisé pour l'arrêt des équipements, la mise sous tension des alarmes visuelles et sonores
- Permet de surveiller le réseau
- Filtrage des effets dynamiques
- Boîte noire
- Se connecte à un écran LED AL63 avec un câble ou à un afficheur à distance HHD



Modèle	Code produit	Prix
DMU - Dynafor Monitoring Unit	293479	1 950,00 €
Alimentation - Alimentation 110/230 Vac -> 24 Vcc	199046	77,00 €

Dynasoft - Logiciels pour Dynafor

Connectez vos Dynafor à votre PC pour des fonctionnalités supplémentaires

Débloquez tout le potentiel de vos systèmes de levage Tractel avec Dynasoft, notre suite logicielle de pointe composée de 3 modules distincts conçue pour l'analyse et la surveillance en temps réel des charges, permettant une prise de décision rapide et une gestion proactive des charges. Obtenez une vision complète de vos mesures de charge, garantissant un contrôle optimal et une sécurité dans diverses applications industrielles. Gérez efficacement les spectres de charge et assurez le bon fonctionnement de votre équipement de levage en toute sécurité. Exportez les données vers des fichiers Excel (.xls) ou des fichiers texte (.txt) pour une analyse et un reporting sans faille.

Modèle	Description	Code produit	Prix
Dynasoft Basic - Loader software (Logiciel de chargement)	Enregistrer et analyser tous les franchissements de seuils. Télécharger et analyser les mesures.	293509	99,00 €
Dynasoft Premium - Monitoring software (Logiciel de surveillance)	Enregistrer et analyser tous les franchissements de seuils. Télécharger et analyser les mesures. Accès en temps réel aux mesures issues des capteurs Dynafor (jusqu'à 16).	294479	450,00 €

Dynafor Expert



Le Dynafor Expert profite d'une toute nouvelle électronique. Portée améliorée, connexion avec smartphone ou tablette, le Dynafor Expert présente les mêmes fonctionnalités que le Dynafor Pro. Grâce à sa conception particulière, le Dynafor Expert présente une précision et répétabilité inégalées.

CARACTÉRISTIQUES :

- I.P 64.
- Gamme étendue de 0,5 à 10 t.
- Précision 0,1 % étendue de mesure.
- Compatibles avec les accessoires de levage standards.
- Portée sans fil 400 m sur les afficheurs déportés Dynafor HHD, afficheurs géants AL 128 et logiciels Tractel.
- Portée sans fil 30 m avec tout appareil Android ou IOS équipé de notre application gratuite Dynafor App.
- Conformes aux standards actuels.
- Précision et traçabilité certifiées par attestation d'ajustage (5 points).

Modèle	CMU (t)	Précision (kg)	Poids (kg)	Code produit	Prix
Dynafor Expert 0,5 t	0.5	±0.5	2.3 kg	293299	2 392,00 €
Dynafor Expert 0,5t avec HHD	0,5	±0.5	2,3 kg	359080	3 342,00 €
Dynafor Expert 1 t	1	±1	2.3 kg	293309	2 529,00 €
Dynafor Expert 1t avec HHD	1	±1	2,3 kg	359090	3 479,00 €
Dynafor Expert 2 t	2	±2	2.3	293319	2 688,00 €
Dynafor Expert 2t avec HHD	2	±2	2,3	359100	3 638,00 €
Dynafor Expert 3,2 t	3.2	±3.2	2.3	293329	2 851,00 €
Dynafor Expert 3,2t avec HHD	3,2	±3.2	2,3	359110	3 801,00 €
Dynafor Expert 5t	5	±5	3.35 kg	293339	3 000,00 €
Dynafor Expert 5t avec HHD	5	±5	3,35 kg	359120	3 950,00 €
Dynafor Expert 6,3 t	6.3	±6.3	3.35 kg	293349	3 148,00 €
Dynafor Expert 6,3t avec HHD	6,3	±6.3	3,35 kg	359130	4 098,00 €
Dynafor Expert 10 t	10	±10	6.45	293359	3 739,00 €
Dynafor Expert 10t avec HHD	10	±10	6,45	359140	4 689,00 €
Option I.P 67	-	-	-	281067	557,00 €
Certificat d'étalonnage suivant la norme ISO 376 - 2 à 10 t	-	-	-	109407	345,00 €

Livré en malette avec 1 attestation d'ajustage, notice d'emploi et le certificat CE.

Dynafor Expert

Accessoires

Manilles lyre

Modèle	Code produit	Prix
Manille lyre Dynafor 0,5 t - 3,2 t	47916	22,00 €
Manille lyre Dynafor 5 t - 6,5 t	47926	49,00 €
Manille lyre Dynafor 10 t - 12,5 t	47936	117,00 €



Manilles poire

Modèle	Code produit	Prix
Manille poire Dynafor 0,5 t - 3,2 t	111407	87,00 €
Manille poire Dynafor 5 t - 6,3 t	111417	191,00 €
Manille poire Dynafor 10 t	112207	295,00 €



Crochets

Modèle	Code produit	Prix
Crochet - 0,5 t - 3,2 t	111437	105,00 €
Crochet - 5 t - 6,3 t	111447	201,00 €
Crochet - 10 t	112217	277,00 €



Dynafor Expert

Accessoires



Afficheur séparé Dynafor HHD



- Afficheur universel, pour une connexion simultanée jusqu'à 4 capteurs.
- Écran couleur.
- Coque de protection incluse.
- Utilisation intuitive.
- 48 h d'autonomie via batterie rechargeable.

Modèle	Code produit	Prix
Afficheur séparé Dynafor HHD	293449	1 200,00 €



Kit afficheur AL 63

Kit afficheur avec sa télécommande



Le Dynafor AL 63 est conçu pour visualiser les efforts ou les charges mesurés par un jusqu'à 4 capteurs sur un grand écran.

Il peut être connecté sans fil à nos Dynafor Pro, Dynafor Expert et Dynafor Transmitter WL, jusqu'à une portée de 200 m.

Il peut également être connecté par câble à notre transmetteur Dynafor RS.

Caractéristiques :

- Connexion de 1 à 4 capteurs, avec fonction de somme automatique.
- Tare, maintien de crête, sélection de l'unité avec la télécommande TLC.
- Communication entre le Dynafor AL 63 et les capteurs soit via BUS RS 485, soit via RadioFrequency 2.4 GHz
- Peut être utilisé avec le moniteur Dynafor DMU

Plusieurs configurations de moniteurs, capteurs et écrans sont possibles.



Modèle	Code produit	Prix
Kit afficheur AL 63	294579	1 990,00 €
Alimentation - Alimentation 110/230 Vac -> 24 Vcc	199046	76,00 €

Dynafor Expert

DMU - Dynafor Monitoring Unit

Le Dynafor DMU est un dispositif de sécurité paramétrable permettant de gérer 5 relais qui se déclenchent en réponse aux signaux reçus d'une ou plusieurs cellules de charge électroniques.

- Permet de mesurer la tension de câbles ou les charges de 1 ou plusieurs Dynafor Pro, Expert et Transmitter
- Affichage de la charge
- Peut gérer 5 relais avec seuils et hystérésis réglables
- Utilisé pour l'arrêt des équipements, la mise sous tension des alarmes visuelles et sonores
- Permet de surveiller le réseau
- Filtrage des effets dynamiques
- Boîte noire
- Se connecte à un écran LED AL63 avec un câble ou à un afficheur à distance HHD



Modèle	Code produit	Prix
DMU - Dynafor Monitoring Unit	293479	1950,00 €
Alimentation - Alimentation 110/230 Vac -> 24 Vcc	199046	77,00 €

Dynasoft - Logiciels pour Dynafor

Connectez vos Dynafor à votre PC pour des fonctionnalités supplémentaires

Débloquez tout le potentiel de vos systèmes de levage Tractel avec Dynasoft, notre suite logicielle de pointe composée de 3 modules distincts conçue pour l'analyse et la surveillance en temps réel des charges, permettant une prise de décision rapide et une gestion proactive des charges. Obtenez une vision complète de vos mesures de charge, garantissant un contrôle optimal et une sécurité dans diverses applications industrielles. Gérez efficacement les spectres de charge et assurez le bon fonctionnement de votre équipement de levage en toute sécurité. Exportez les données vers des fichiers Excel (.xls) ou des fichiers texte (.txt) pour une analyse et un reporting sans faille.

Modèle	Description	Code produit	Prix
Dynasoft Basic - Loader software (Logiciel de chargement)	Enregistrer et analyser tous les franchissements de seuils. Télécharger et analyser les mesures.	293509	99,00 €
Dynasoft Premium - Monitoring software (Logiciel de surveillance)	Enregistrer et analyser tous les franchissements de seuils. Télécharger et analyser les mesures. Accès en temps réel aux mesures issues des capteurs Dynafor (jusqu'à 16).	294479	450,00 €

Dynasafe mécanique

Limiteurs de charge rapides et fiables



Dynasafe Mecha

Les Dynasafe Mecha 3.2, 7 et 12 sont des limiteurs de charge mécaniques robustes et abordables, conçus pour gérer un ou deux seuils de sécurité sur des équipements de levage. Il s'agit de l'équipement de sécurité le plus simple et le plus robuste à mettre en oeuvre sur des ponts roulants et des équipements de levage.

Les Dynasafe Mecha sont équipés de deux seuils indépendants.

PRINCIPE DE FONCTIONNEMENT :

Le limiteur de charge fonctionne par la déformation du corps métallique dans son domaine élastique. La déviation du câble métallique exercée par le limiteur de charge produit une force tangentielle qui est proportionnelle à la force exercée sur le câble métallique lorsqu'il est tiré. La déformation du corps du limiteur de charge provoque alors l'inversion des micro-rupteurs

intégrés dans le limiteur de charge et donne un signal "tout ou rien".

La position de la goupille d'ajustement règle la capacité. La bride de fixation centrale «UNIVERSELLE» est adaptée aux câbles métalliques de 5 à 16 mm (Mecha 3.2) de 17 à 26 mm (Mecha 7) et de 27 à 37 mm (Mecha 12).

CARACTÉRISTIQUES

- Corps en aluminium anodisé.
- IP 67 (Mecha 3.2), IP 55 (Mecha 7&12).
- Plage d'utilisation : - 30°C à 80°C.
- Puissance de coupure : 4 A à 230 VAC.
- Répétabilité : 1 %.
- En sortie de presse-étoupe câble de longueur 2 m.
- Ajustable mécaniquement par l'utilisateur.
- Réinitialisation automatique si le câble métallique est déchargé.

Modèle	CMU (kg)	ø câble (mm)	Code produit	Price
Dynasafe Mecha 3.2	3200	5-16	293599	750,00 €
Dynasafe Mecha 7	7000	17-26	198959	850,00 €
Mètre de câble électrique sup. pour Mecha 3.2 et Mecha 7	-	-	282847	12,00 €

La livraison comprend le Dynasafe Mecha, son manuel d'utilisation, sa déclaration de conformité. Livré dans un emballage en carton solide

Fabriqué en France

Modèle	CMU (kg)	ø câble (mm)	Code produit	Prix
Dynasafe Mecha 12	12000	27-36	38668	2551,00 €

La livraison comprend le Dynasafe Mecha, son manuel d'utilisation, sa déclaration de conformité. Livré dans un emballage en carton solide

Option : réglage en usine

Modèle	Code produit	Prix
Réglage en usine (par seuil)	281407	149,00 €
Réglage en usine (par seuil)	274647	150,00 €

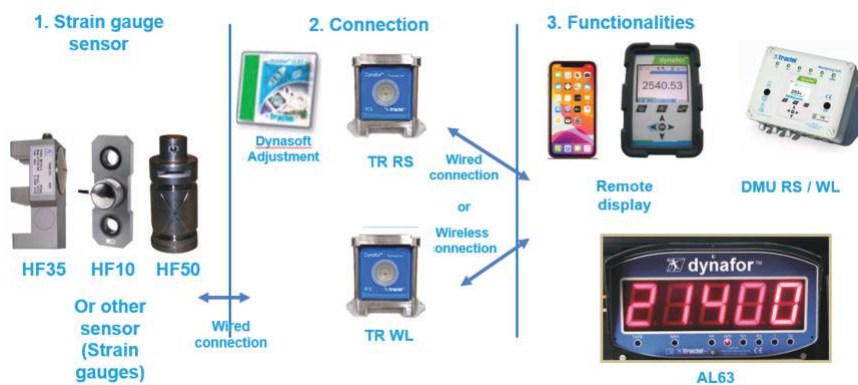
Applications

Lorsqu'une solution mécanique ne suffit pas, et que vous souhaitez :

- Afficher une charge
- Intégrer le signal d'un capteur à votre PLC (Programmable Logic Controller)
- Effectuer une surveillance en temps réel et une gestion des relais
- Gérer plusieurs capteurs individuellement et ensemble

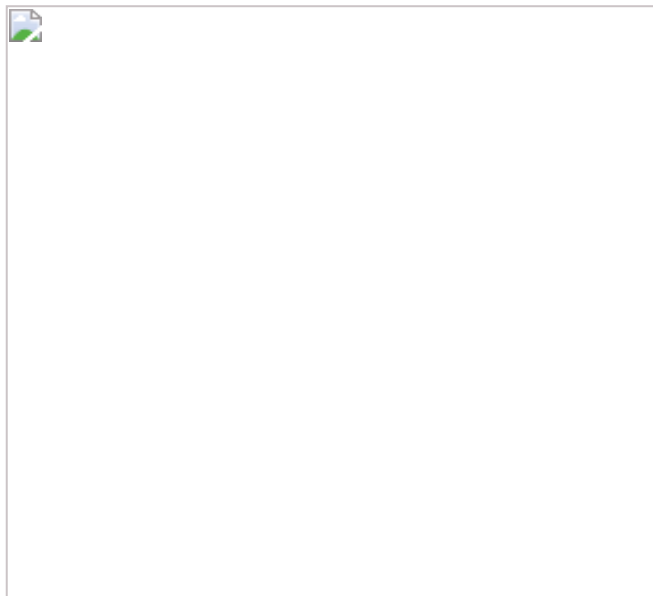
De la définition du capteur, à l'option des accessoires, Tractel vous accompagne dans la définition d'une solution électronique répondant à vos besoins.

Comment définir une solution Dynasafe



1. Sélectionnez ou concevez un capteur à jauge de contrainte qui s'adapte parfaitement à votre application. Tractel propose des capteurs standards ainsi que des capteurs spécifiques.
2. Définissez le type de connexion dont vous avez besoin :
 - Connexion filaire via notre transmetteur Dynafor™ RS.
 - Connexion sans fil via notre transmetteur Dynafor™ WL
 - Conditionneur filaire standard pour sortie analogique (4-20 mA, 0-10V)
3. Sélectionnez les accessoires Tractel adaptés à vos besoins.

Un système entièrement modulaire





HF 35 - Installation sur le câble

Les capteurs de la série HF 35 sont du type électronique et génèrent un signal directement proportionnel à l'effort mesuré.

Ils sont en aluminium 2014 et se fixent directement sur le câble.

En fonction du signal de sortie choisi, ils se combinent avec un moniteur Tractel, un afficheur Tractel ou autres types d'interfaces courants.



HF 10 - Installation sur point fixe

Les capteurs de la série HF 10 sont du type électronique et génèrent un signal directement proportionnel à l'effort mesuré.

Ils sont en aluminium 2014 (Inox en option).

En fonction du signal de sortie choisi, ils se combinent avec un moniteur Tractel, un afficheur Tractel ou autres types d'interfaces courants.



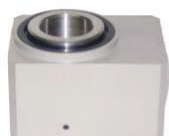
HF 50 - Axes dynamométriques

Les axes dynamométriques de la série HF 50 sont du type électronique et génèrent un signal directement proportionnel à l'effort mesuré.

Ils sont en Inox APX 4, ils sont réalisés sur mesures.

En fonction du signal de sortie choisi, ils se combinent avec un moniteur Tractel, un afficheur Tractel ou autres types d'interfaces courants.

D'autres designs sont disponibles. Pour toute demande, nous contacter.



Conditionneur de signal

2. Connection

Dynafor Transmitter WL & RS



Modèle	Code produit	Prix
Dynafor Conditionneur RS485	293469	700,00 €
Dynafor Conditionneur Wireless	293459	700,00 €

La livraison comprend le Transmetteur Dynafor WL & RS, son manuel d'utilisation, sa coque plastique robuste et sa déclaration de conformité. Livré dans un emballage en carton solide

Fabriqué en France

Une fois l'émetteur sélectionné, le système peut communiquer avec nos accessoires Tractel filaires et sans fil (DMU, HHD, AL), présentés dans les pages suivantes





Afficheur séparé Dynafor HDD



- Afficheur universel, pour une connexion simultanée jusqu'à 4 capteurs.
- Écran couleur.
- Coque de protection incluse.
- Utilisation intuitive.
- 48 h d'autonomie via batterie rechargeable.

Modèle	Code produit	Prix
Afficheur séparé Dynafor HDD	293449	1 200,00 €

Fabriqué en France



Kit afficheur AL 63

Kit afficheur avec sa télécommande



Le Dynafor AL 63 est conçu pour visualiser les efforts ou les charges mesurés par un jusqu'à 4 capteurs sur un grand écran.

Il peut être connecté sans fil à nos Dynafor Pro, Dynafor Expert et Dynafor Transmitter WL, jusqu'à une portée de 200 m.

Il peut également être connecté par câble à notre transmetteur Dynafor RS.

- Connexion de 1 à 4 capteurs, avec fonction de somme automatique.
- Tare, maintien de crête, sélection de l'unité avec la télécommande TLC.
- Communication entre le Dynafor AL 63 et les capteurs soit via BUS RS 485, soit via RadioFrequency 2.4 GHz
- Peut être utilisé avec le moniteur Dynafor DMU

Plusieurs configurations de moniteurs, capteurs et écrans sont possibles.

Caractéristiques :

Modèle	Code produit	Prix
Kit afficheur AL 63	294579	1 990,00 €

Fabriqué en France

Modèle	Code produit	Prix
Alimentation - Alimentation 110/230 Vac -> 24 Vcc	199046	76,00 €
Câble au mètre - Câble de liaison BUS RS 485	31411	3,00 €
BR - Boîtier de raccordement	244019	180,00 €

Parce qu'il utilise un réseau maillé, le protocole ZigBee offre une plus grande portée et une couverture plus stable que le réseau Wi-Fi. Dans un réseau maillé, chaque périphérique est connecté à un autre sans hiérarchie. C'est cette absence de hiérarchie qui permet d'étendre la portée de vos appareils connectés.

DMU - Dynafor Monitoring Unit

Le Dynafor DMU est un dispositif de sécurité paramétrable permettant de gérer 5 relais qui se déclenchent en réponse aux signaux reçus d'une ou plusieurs cellules de charge électroniques.

- Permet de mesurer la tension de câbles ou les charges de 1 ou plusieurs Dynafor Pro, Expert et Transmitter
- Affichage de la charge
- Peut gérer 5 relais avec seuils et hystérésis réglables
- Utilisé pour l'arrêt des équipements, la mise sous tension des alarmes visuelles et sonores
- Permet de surveiller le réseau
- Filtrage des effets dynamiques
- Boîte noire
- Se connecte à un écran LED AL63 avec un câble ou à un afficheur à distance HHD



Modèle	Code produit	Prix
DMU - Dynafor Monitoring Unit	293479	1 950,00 €
Alimentation - Alimentation 110/230 Vac -> 24 Vcc	199046	77,00 €
Câble au mètre - Câble de liaison BUS RS 485	31411	4,20 €
BR - Boîtier de raccordement	244019	224,00 €

La livraison comprend le Dynafor DMU, son manuel d'utilisation, sa déclaration de conformité.
Livré dans un emballage carton

Fabriqué en France

Dynasoft - Logiciels pour Dynafor

Connectez vos Dynafor à votre PC pour des fonctionnalités supplémentaires

Débloquez tout le potentiel de vos systèmes de levage Tractel avec Dynasoft, notre suite logicielle de pointe composée de 3 modules distincts conçue pour l'analyse et la surveillance en temps réel des charges, permettant une prise de décision rapide et une gestion proactive des charges. Obtenez une vision complète de vos mesures de charge, garantissant un contrôle optimal et une sécurité dans diverses applications industrielles. Gérez efficacement les spectres de charge et assurez le bon fonctionnement de votre équipement de levage en toute sécurité. Exportez les données vers des fichiers Excel (.xls) ou des fichiers texte (.txt) pour une analyse et un reporting sans faille.

Modèle	Code produit	Prix
Dynasoft Basic - Loader software (Logiciel de chargement)	293509	99,00 €
Dynasoft Premium - Monitoring software (Logiciel de surveillance)	294479	450,00 €

Les logiciels sont livrés sous format informatique, avec un code d'activation.
L'activation du logiciel nécessite une connexion Internet.

Dynarope

Tensiomètres HF 37 et HF 45



Dynarope HF 37

- Compact, léger et maniable.
- Écran LCD intégré par lecture directe.
- I.P 65.
- Fonctionnalités identiques au tensiomètre dynarope HF 36.
- Parfait pour petites capacités.

Modèle	CMU (kg)	∅ câble (mm)	Code produit	Prix
HF37/1/LPT	50 - 1 500	5 - 13	190008	5 120,00 €
HF37/2/LPT	100 - 3 000	5 - 16	190018	7 902,00 €

Livré dans mallette robuste, avec afficheur numérique contenant base de données, certificat CE, manuel et logiciel loader light.



Dynaline HF 45

Les Dynaline HF 45 LPT sont des tensiomètres spécialement conçus pour le contrôle des lignes de vie.

Modèle	CMU (kg)	∅ câble (mm)	Code produit	Prix
HF 45/1/LPT	50 - 600	8 - 12	187998	5 509,00 €
Étalonnage spécifique du fil d'acier	-	-	111347	395,00 €

Livré dans mallette robuste, avec afficheur numérique contenant base de données, certificat CE, manuel et logiciel loader light.

Logiciels

Modèle	Code produit	Prix
Étalonnage spécifique en complément à la base de données	111347	395,00 €
Loader Light Inclut dans le kit standard : Permet le transfert des données enregistrées vers un PC	193008	221,00 €
Loader Tech Option : Permet la mise à jour de la banque de données via internet	193018	1 180,00 €
Loader Full Option. Loader Tech + : Permet la gestion complète des banques de données	187978	1 739,00 €

Pour effectuer l'étalonnage, un échantillon spécifique est nécessaire.

Loader Light (décharger les données enregistrées dans le tensiomètre) toujours inclus avec le kit

Dynarope HF 36

- Gamme étendue, jusqu'à 40 t.
- Mesurer sans démonter le câble.
- I.P 65.
- Précision jusqu'à 1% de la capacité suivant câble choisi.
- Large banque de données de câbles standards (voir fiche technique)
- Mise en place aisée.
- Livré avec logiciel de chargement de données.

Modèle	CMU (kg)	∅ câble (mm)	Code produit	Price
dynarope HF 36/1/LPT kit complet	100 - 5 000	5 - 13	187938	11 619,00 €
dynarope HF 36/2/LPT kit complet	100 - 20 000	9 - 28	187948	14 046,00 €
dynarope HF36/3/LPT kit complet	200 - 40,000	20 - 44	187958	21 893,00 €

Livré dans mallette robuste, avec afficheur numérique contenant base de données, certificat CE, manuel et logiciel loader light.



Dynarope HF 36/1 LPT RWT - kit complet. 50 kN.

Avec banque de données spécifique "chemin de fer"

- Gamme étendue, jusqu'à 40 t.
- Mesurer sans démonter le câble.
- I.P 65.
- Précision jusqu'à 1% de la capacité suivant câble choisi.
- Large banque de données de câbles standards (voir fiche technique)
- Mise en place aisée.
- Livré avec logiciel de chargement de données.

Modèle	CMU (kg)	∅ câble (mm)	Code produit	Price
dynarope HF 36/1 LPT RWT - kit complet. 50 kN : Avec banque de données spécifique "chemin de fer"	100 - 5 000	9 - 28	190688	20 956,00 €

Livré dans mallette robuste, avec afficheur numérique contenant base de données, certificat CE, manuel et logiciel loader light.



Logiciels et accessoires

Modèle	Code produit	Prix
Etalonnage spécifique en complément à la BDD	122350	POA
Etalonnage spécifique en complément à la base de données	111347	395,00 €
Loader Light Inclut dans le kit standard : Permet le transfert des données enregistrées vers un PC	193008	221,00 €
Loader Tech Option : Permet la mise à jour de la banque de données via internet	193018	1 180,00 €
Loader Full Option. Loader Tech + : Permet la gestion complète des banques de données	187978	1 739,00 €

Afin d'effectuer l'étalonnage, un échantillon spécifique est nécessaire.

Loader Light (décharger les données enregistrées dans le tensiomètre) toujours inclus avec le kit

Afin d'effectuer l'étalonnage, un échantillon spécifique est nécessaire.

Loader Light (décharger les données enregistrées dans le tensiomètre) toujours inclus avec le kit

Solutions de test des points d'ancrage

Plaquettes de test et Dynaplug



Plaquettes de test TA

Les testeurs d'ancrage TA sont des éprouvettes planes dotées d'une section de rupture calibrée pour rompre sous un effort de traction déterminé.

Le testeur d'ancrage doit être installé entre l'ancrage à tester et le dispositif de mise sous tension aux moyens de manilles ou de tout autre élément de liaison mécanique approprié.

Modèle	Rupture à (daN)	Code produit	Prix
Plaquettes de test TA 600 - Lot de 20 plaquettes	600	193269	190,00 €
Plaquettes de test TA 1 000 - Lot de 20 plaquettes	1 000	261769	284,00 €
Plaquettes de test TA 1 200 - Lot de 20 plaquettes	1 200	261779	265,00 €
Plaquettes de test TA 1 500 - Lot de 20 plaquettes	1 500	193279	282,00 €
Plaquettes de test TA 2 000 - Lot de 20 plaquettes	2 000	193289	285,00 €
Plaquettes de test TA 4 000 - Lot de 10 plaquettes	4 000	193299	252,00 €

Fabriqué en France



Dynaplug HF 44

Appareil de mesure de résistance à l'arrachement d'ancrage structurel.

- Précision $\leq 1\%$ de la capacité nominale
- Température d'utilisation : - 20° à + 60° C
- Indice de protection : IP 65
- Alimentation par l'afficheur : 2 piles CR123A 3 V
- Port USB
- Enregistrement des opérations réalisées
- Livré avec logiciel **Loader Light**

Modèle	Code produit	Prix	Price
HF 44/1/LPT kit complet 15 kN	1500	190028	4 948,00 €
HF 44/2/LPT kit complet 25 kN	2500	190038	6 146,00 €
HF 44/3/LPT kit complet 50 kN	5000	190048	8 496,00 €

Livré dans une mallette en plastique robuste.

3. Protection antichute





Protection collective

Page 151–155

Kits antichute

Page 156–159

Harnais de sécurité antichute

Page 160–184

Équipements antichute

Page 185–215

Connecteurs

Page 216–221

Ancrages

Page 222–226

Lignes de vie

Page 227–246

Échelles et rails de sécurité

Page 247–280

Espaces confinés

Page 281–302

Équipements de secours

Page 303–307

Travaux sur corde

Page 308–313

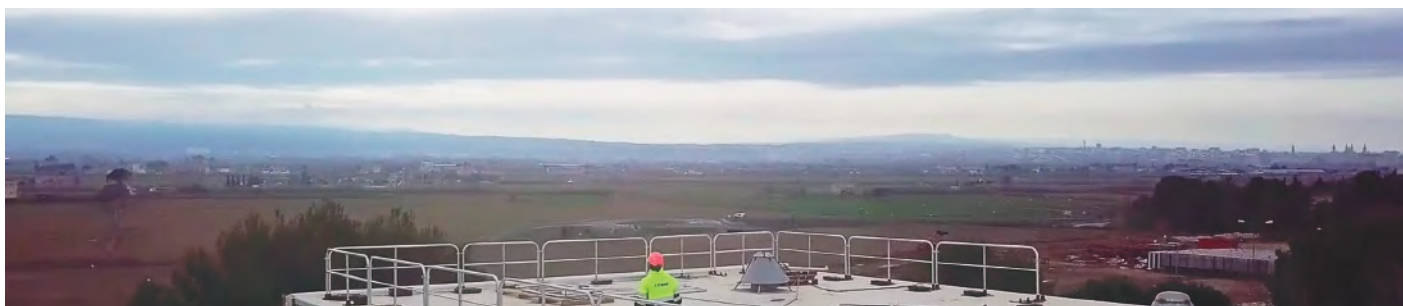
Sécurité en hauteur

La sécurité des travailleurs et les conditions de travail sont les deux sujets clés à considérer lors de la planification de travaux en hauteur.

Protection collective

Au cours de leurs activités, il est fréquent que les opérateurs, soient amenés à réaliser des travaux en hauteur. Afin de sécuriser ces interventions, des protections collectives doivent être privilégiées pour prévenir tout risque de chute. La mise en œuvre des équipements de travail en hauteur sur les chantiers doit être précédée d'une information et d'une formation des opérateurs.

L'entrée, la sortie et le déplacement en zone avec protection collective sont des points à prendre en considération. Toutes les mesures doivent être prises pour éviter que l'exécution d'un travail particulier n'entraîne la suppression temporaire des équipements de protection collective. Dans certains cas, l'installation de protections collectives temporaires est également une bonne solution.



Utiliser des EPI antichute

S'il est impossible d'utiliser une protection collective contre les chutes de hauteur, des EPI peuvent être utilisés pour assurer la sécurité des travailleurs. Avant d'utiliser un EPI de sécurité en hauteur, un plan de protection contre les chutes doit être créé.

Un plan de protection contre les chutes est un plan de sécurité pour les travailleurs qui se trouveront dans des zones de travail surélevées. Il est essentiel de disposer d'un plan détaillé de protection contre les chutes pour assurer le plus haut degré de sécurité des travailleurs. Le plan vise à fournir un environnement de travail sécuritaire et à gérer l'utilisation des mesures, des techniques et des équipements de protection contre les chutes.



Les 5 sujets suivants doivent toujours être abordés dans votre plan de protection contre les chutes :

- L'évaluation de l'ensemble des risques de chute dans la zone de travail concernée
- L'équipement dont les opérateurs auront besoin pour travailler en toute sécurité
- Les procédures correctes pour le montage, l'utilisation, l'inspection, l'entretien et le démontage des systèmes de protection contre les chutes utilisés
- Les procédures pour la manipulation, le stockage et la sécurisation des outils et des matériaux
- Les formations requises pour les opérateurs travaillant sur le chantier

D'autre part, il est important de préciser que le plan de protection contre les chutes doit être spécifique au travail et au site et accessible à tous les travailleurs.

Normes

Utilisation d'équipements de protection individuelle, une obligation légale.

HARNAIS

EN 361 : Harnais de sécurité.

EN 358 : Ceintures de maintien au travail et de retenue

EN 813 : Ceintures à cuissardes.

EN 1497 : Harnais de sauvetage.

ANTICHUTES

EN 360 : Antichutes à rappel automatique.

EN 353-2 : Antichutes mobiles incluant un support d'assurage flexible.

EN 353-1 : Antichutes mobiles incluant un support d'assurage rigide.

EN 355 : Longes avec absorbeur d'énergie.

LONGES

EN 354 : Longes.

EN 355 : Longes avec absorbeur d'énergie.

EN 358 : Longes de maintien au poste de travail.

CONNECTEURS

EN 362 : Connecteurs.

ANCRAGES

EN 795 A : Ancrages fixes.

EN 795 B : Ancrages mobiles.

EN 795 C : Dispositifs d'ancrage utilisant un support d'assurage flexible.

EN 795 D : Dispositifs d'ancrage utilisant un support d'assurage rigide.

EN 795 E : Ancrages corps-morts.

DESCENDEURS/ROPE ACCESS

EN 341 : Descendeurs

EN 1496 : Treuils de sécurité.

EN 567 : Équipement d'alpinisme et d'escalade.

CASQUES

EN 397 : Casques de protection professionnels.

SPECIFICATIONS ADDITIONNELLES

CNB/P/11.060 (Utilisation horizontale - Gamme Blocfor)

CNB/P/11.062 (Systèmes antichute avec une capacité supérieure à 100 kg)

CNB/P/11.074 (Utilisation horizontale - Gamme des longes)

CNB/P/11.075 (Utilisation horizontale - Gamme Stopfor)

CNP/P/11.085 (Antichute à rappel automatique, Facteur de chute 2)

PROTECTION COLLECTIVE

EN 13374-A : Garde-corps périphériques temporaires.

EN 14122-4 : Echelles fixes.

Avant de choisir une protection contre les chutes, il est important d'examiner l'environnement et la situation dans laquelle vous travaillez. Chaque situation nécessite une approche spécifique, ainsi qu'un équipement approprié. **Les normes européennes reconnaissent 5 types de protection contre les chutes.**

Antichute

Un système antichute empêche l'utilisateur de tomber au sol en cas de chute. Son rôle est d'arrêter une chute en toute sécurité en limitant la force du choc subi par l'utilisateur. Il doit être utilisé avec suffisamment d'espace sans obstacles, permettant ainsi la chute.

ÉQUIPEMENT REQUIS

- Ancrage (EN 795)
- Harnais (EN 361)
- Antichute (EN 355, EN 353-2, EN 360)

Travail en suspension (Accès sur corde)

Un système de suspension permet à l'utilisateur de se déplacer sur une corde lorsqu'il n'est plus en contact avec une structure. L'utilisateur se déplace en suspension, à l'aide d'un harnais de sécurité équipé d'un point d'attache ombilical, auquel un système de déplacement vertical est connecté. **Ce dispositif n'est pas destiné à arrêter une chute et doit être utilisé en complément d'un système antichute.**

ÉQUIPEMENT REQUIS

- Ancrage (EN 795-A, B, D)
- Harnais (EN 361, EN 358, EN 813)
- Antichute (EN 360, EN 353-2)
- Dispositif d'ascension (EN 567) et descendeur (EN 341)

Retenue au travail ou limitation de déplacement

Un système de retenue permet de délimiter un espace de travail, empêchant le travailleur de pénétrer dans une zone à risque de chute. **Ce type de dispositif n'est pas destiné à arrêter une chute de hauteur.**

ÉQUIPEMENT REQUIS

- Ancrage (EN 795)
- Harnais ou ceinture (EN 361, EN 358)
- Longe d'assujettissement ou de maintien (EN 354, EN 358)

Secours

Un système de secours peut évacuer un utilisateur sur un plan vertical de haut en bas ou de bas en haut. L'utilisation doit être évaluée avant chaque intervention et le système de secours doit être adapté au site. Le personnel doit être formé à son utilisation.

ÉQUIPEMENT REQUIS

- Ancrage (EN 795)
- Harnais équipé d'une ceinture et d'un point de suspension ou sangle d'évacuation (EN 361, EN 1497)
- Équipement de secours ou d'évacuation (EN 341, EN 1496)

Maintien au poste de travail

Un système de maintien sécurise l'opérateur sur le lieu de travail. Il se compose d'une ceinture de maintien au poste de travail et d'une longe réglable. Ce système permet à l'opérateur d'effectuer des réglages de position précis sur le lieu de travail tout en gardant ses deux mains libres pour effectuer sa tâche. **Le but de ce dispositif n'est pas d'arrêter une chute. Il est essentiel d'évaluer la nécessité d'utiliser conjointement un système d'arrêt des chutes.**

ÉQUIPEMENT REQUIS

- Ancrage (EN 795)
- Ceinture de maintien et harnais (EN 361, EN 358)
- Longe de maintien (EN 358)

Spécifications



High Capacity Range 150 kg

Tractel, spécialiste de la sécurité antichute depuis plus de 20 ans, innove et améliore ses équipements pour anticiper les besoins de ses clients en terme de sécurité, de confort, d'ergonomie et de style.

Afin de répondre à la demande du marché concernant les EPI antichute, Tractel est l'un des premiers fabricants à se doter d'une gamme complète d'EPI "High Capacity Range 150 kg" incluant des solutions d'ancrage, d'antichute et de harnais testées selon les spécifications Européennes CNB/P/11.062 (pour utilisation à plus de 100 kg) et CNB/P/11.060 - 074 - 075 (pour utilisation horizontale/ sur toit terrasse).

150 kg correspond au poids de l'utilisateur avec son équipement et ses outils. L'élément le plus faible du système antichute détermine la résistance maximum de l'ensemble du système.

Utilisation des équipements antichute Tractel sur arêtes vives

Les équipements antichute Tractel sont destinés aux travaux en hauteur avec risques de chute verticale, ainsi que pour les travaux en hauteur sur plan horizontal avec risques de chute sur une arête vive (utilisation toit terrasse).

Ainsi, nos gammes de Blocfor*, Stopfor* et Longes* sont certifiées conformes aux fiches :

- CNB/P/11.060 (pour la gamme Blocfor)
- CNB/P/11.074 (pour la gamme de longes)
- CNB/P/11.075 (pour la gamme Stopfor)

Les produits Tractel utilisables en EDGE sont également testés et certifiés pour une utilisation jusqu'à 150 kg.

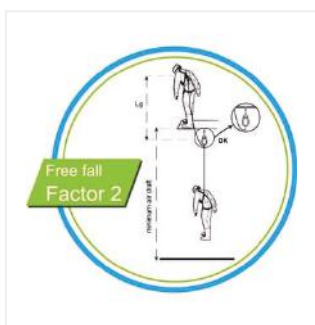


Facteur de chute 2

Pour minimiser l'impact en cas de chute, un point d'ancrage situé au-dessus de la tête de l'utilisateur est idéal. Cela signifie que le dispositif antichute utilisé entrera immédiatement en action, réduisant la distance d'arrêt et le choc. Cependant, un tel point d'ancrage n'est pas toujours accessible et souvent le seul ancrage disponible est situé au niveau ou en dessous du niveau des pieds de l'utilisateur. Ainsi, en cas de chute, ce dernier peut tomber plus longuement avant l'activation du dispositif, générant des niveaux d'énergie beaucoup plus élevés à absorber pour ne pas lui nuire.

Ceci est appelé le facteur de chute 2, et de nombreux dispositifs antichute ne sont pas conformes à ce type d'utilisation.

Ceci est appelé le facteur de chute 2, et de nombreux dispositifs antichute ne sont pas conformes à ce type d'utilisation.



Tractel a alors développé sa gamme d'antichutes à rappel automatique Blocfor, avec les Blocfor 1.8A et B EVO ESD 150 kg, développés pour une utilisation en facteur de chute 2.

Ces deux nouvelles antichutes peuvent être utilisés verticalement, horizontalement ainsi qu'en facteur de chute 2, soit lorsque l'antichute est accroché à hauteur des pieds de l'utilisateur. Ils intègrent la gamme High Capacity Range 150 kg.

Protection collective



Systeme de garde-corps Guard Trac

Guard Trac, la protection collective de Tractel offre plus de configurations pour répondre à un large éventail d'applications. De la version très robuste Guard Trac plus à Guard Trac WPS avec le plus petit encombrement. Voici un aperçu des différentes versions que Tractel peut proposer :

- Guard Trac plus
- Guard Trac (avec ou sans plinthe, avec ou sans barrières réglables)
- Guard Trac WP & WPS (avec acrotère)

Nos systèmes de garde-corps Guard Trac ont une conception tout à fait unique, offrant un moyen simple et rapide de sécuriser votre toit, sans compromettre votre étanchéité. Grâce à la conception brevetée de notre support et à la conception intégrée, l'ensemble du système peut être installé sans outil.

Le support court de la gamme Guard Trac réduit l'encombrement du garde-corps offrant deux avantages significatifs : le risque de trébuchement est réduit et plus d'espace disponible pour l'installation d'autres équipements à l'intérieur de la zone sécurisée (tels que des panneaux solaires).

Guard Trac est parfaitement adapté et certifié pour une utilisation dans une variété d'applications :

- Panneaux solaires
- Remplacement / réparation de toiture
- HVAC replacement and repair
- Plateformes de wagons
- Rampes
- Sites de construction
- Sites de fouilles
- Mezzanines
- Zones de montage
- Zones de levage

Guard Trac un moyen simple et rapide de sécuriser votre toit :

SÉCURITÉ SUR CHANTIER :

- Support de contrepoids court
- Risque de trébuchement réduit
- Nombre de composants limité
- Composants légers
- Tout angle entre 30° - 330°

INSTALLATION:

- Sans outil
- Rapide (30% plus rapide que des solutions comparables)
- Installation facile et personnalisable sur place



Système de garde-corps Guard Trac

Guard Trac

EN 13374-A:2019

La conception du garde-corps de Tractel offre une nouvelle approche de la protection collective.

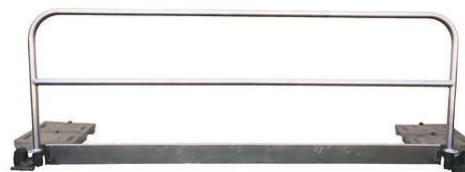
La gamme Guard Trac est très simple et rapide à installer.
Vous pouvez adapter votre installation directement lors de la mise en place de celui-ci.

CARACTERISTIQUES :

- Installation facile et rapide, sans outils : posez simplement le support, fixez le garde-corps et installez le contreponds
- Notre solution vous permet de faire varier le positionnement des différents éléments avec un pas de réglage de 15 degrés
- Longueur de la barrière standard de 3 m
- Barrière avec une longueur ajustable pour adapter l'installation à vos besoins
- Longueurs spéciales sur demande
- Bras court pour le contreponds : gain de place sur le toit
- Système breveté de blocage des différents éléments du garde-corps
- Deux versions disponibles en fonction de votre besoin et application : EN 13374-A: 2013 et EN ISO 14122-4: 2016
- Portillon ajustable en largeur

GAMME COMPLÈTE :

- Cadres de main courante standard de 1,5 - 2 - 2,5 et 3 mètres
- Cadres de main courante et portillon réglables
- Possibilité d'ajouter un marchepied
- Les pièces des deux versions sont interchangeables
- Gestion simple des stocks
- Aucun composant supplémentaire n'est nécessaire



Support Guard Trac 3m avec plinthe

Modèle	Poids (kg)	Code produit	Prix
Barrière standard 3 m	8.8	272047	227,00 €
Barrière standard 2,5 m	8.2	46189	556,00 €
Barrière standard 2 m	7.1	272327	175,00 €
Barrière standard 1,5 m	6	272337	157,00 €
Barrière standard 3 m - avec plinthes intégrées	14.4	272347	275,00 €
Barrière standard 2,5 m - avec plinthes intégrées	12.3	272357	270,00 €
Barrière standard 2 m - avec plinthes intégrées	10.3	272367	287,00 €
Barrière standard 1,5 m - avec plinthes intégrées	8.3	272377	236,00 €
Barrière ajustable 1.50 - 2.25 m	8	272027	364,00 €
Barrière ajustable 2.25 - 3.00 m	9.7	272017	353,00 €
Loquet	0.1	227015	10,50 €
Support double pour Guard Trac et Guard Trac Plus	7	217447	47,00 €
Contrepoids 25 kg	25	186938	19,50 €
Interface contrepoids	0.1	272077	2,30 €

Systeme de garde-corps Guard Trac

Guard Trac WP & WPS

EN 13374-A:2019

Beaucoup de toits sont construits avec un acrotère intégré. Par conséquent, nous avons décidé de faire évoluer notre gamme de garde corps Guard Trac et d'utiliser ces acrotères existants.

Avec cette nouvelle gamme Guard Trac WP et WPS, l'acrotère garantit que le système Guard Trac installé sur le toit reste en place et ne peut pas glisser vers l'extérieur du toit.

L'utilisation de l'acrotère dans le cadre du système Guard Trac permet de simplifier le système.

- Guard Trac WP = Guard Trac avec acrotère
- Guard Trac WPS = Guard Trac avec acrotère et bras court

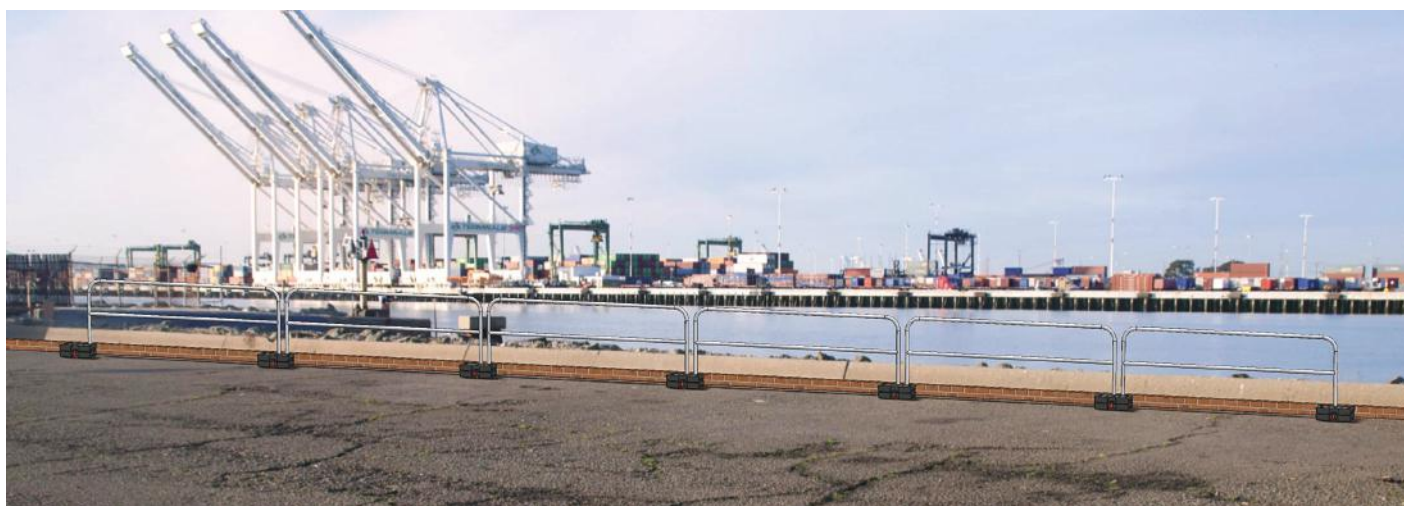
Grâce à cette évolution, l'angle entre 2 barrières est désormais totalement modulable et s'adapte à tous les angles du bâtiment où le système est installé.

Le WPS offre une solution très étroite : il ne faut que 0,52 m de l'acrotère jusqu'à l'arrière du contrepoids (contre 0,75 m pour une solution avec un autre Guard Trac).

Ces versions nécessitent la présence d'un acrotère d'une hauteur minimale de 150 mm.



Modèle	Poids (kg)	Code produit	Prix
Barrière Guard Trac WP & WPS 3 m	9.4	272567	187,00 €
Barrière Guard Trac WP & WPS 2,5 m	8.2	272557	172,00 €
Barrière Guard Trac WP & WPS 2 m	7.1	272547	156,00 €
Barrière Guard Trac WP & WPS 1,5 m	6	272537	96,50 €
Support double long et entièrement équipé	7	217447	60,00 €
Support double court et entièrement équipé	5	272507	71,50 €
Contrepoids 25 kg	25	186938	21,00 €
Interface contrepoids	0.1	272077	2,00 €



Systeme de garde-corps Guard Trac

Guard Trac Plus

EN 13374-A:2019 & EN ISO14122-3:2016

Guard Trac Plus : le garde corps de sécurité par Tractel.

La version Guard Trac Plus est conforme et certifiée selon les normes **EN 13374-A:2019** et **EN ISO 14122-3:2016**.

Tractel offre des garde-corps non pénétrants avec de nombreux avantages, dont les principaux sont :

- Aucun risque d'infiltration d'eau car aucun perçage n'est nécessaire pour l'installation.
- Grâce à notre design unique, l'installation est entièrement sans outil.

Les barrières sont fabriquées en aluminium pour faciliter la manipulation lors de l'installation.

Grâce à notre conception unique, aucun outil n'est nécessaire et la simplicité des composants permet une installation facile et rapide.

La conception unique du support qui intègre un mécanisme d'autoblocage breveté assure le verrouillage angulaire des barrières.

Les cônes (partie noire à l'intérieur du support) sont conçus pour verrouiller la barrière à l'intérieur du support afin que personne ne puisse l'enlever par inadvertance.

Grâce à la combinaison des deux, le système Guard Trac Plus peut être adapté à la forme de presque tous les bâtiments, zones de travail, zones de construction ou zones à sécuriser.

Le système Guard Trac Plus peut être installé sur des surfaces planes et inclinées. L'inclinaison est limitée à 10°.

Les supports sont livrés en couleur rouge mais d'autres couleurs sont disponibles sur demande.

Les barrières sont livrées en finition aluminium naturel mais d'autres couleurs sont également disponibles sur demande.

Tractel est l'un des premiers fabricants à certifier et mettre sur le marché des garde-corps selon la norme EN ISO 14122-3 version 2016. Dans cette nouvelle version, seuls deux critères supplémentaires ont été ajoutés, mais leur impact sur la conception est important.

Grâce à son design intégré, Guard Trac Plus reste une solution agréable et facile à installer, conforme aux dernières normes en vigueur.

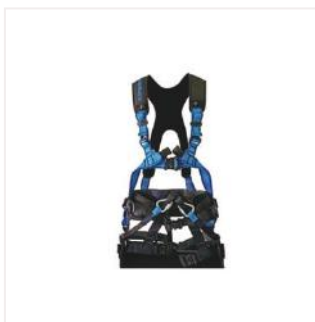
Modèle	Poids (kg)	Code produit	Prix
Barrière standard 3 m	8.1	272007	322,00 €
Petite barrière 2 m	6.6	272057	211,00 €
Barrière ajustable 2.00 - 2.40 m	11.2	7039	340,00 €
Loquet	0.1	227015	11,00 €
Support double pour Guard Trac et Guard Trac Plus	7	217447	60,00 €
Support simple pour Guard Trac et Guard Trac Plus	4,2	217437	41,00 €
Interface contrepoids	0.1	272077	2,00 €
Contrepoids 25 kg	25	186938	21,00 €
Pince	1.5	227045	48,00 €

Barrière réglable pour Guard Trac & Guard Trac Plus

Modèle	Poids (kg)	Code produit	Prix
Barrière réglable	5.8	272067	725,00 €



Choisir son EPI de protection contre les chutes



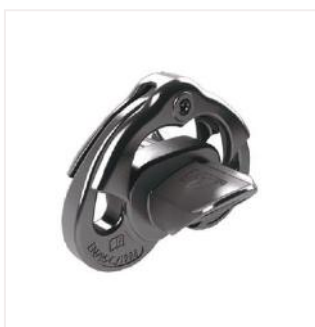
Tractel propose une gamme complète d'Equipements de Protection Individuelle (EPI) antichute afin d'offrir le maintien et la sécurité nécessaires pour se protéger lors de travaux en hauteur.

Avec plus de 80 ans d'expérience, Tractel est un spécialiste mondial de la sécurité des travaux en hauteur, fournissant des solutions et des services fiables, innovants et compétitifs. Ces solutions sont utilisées dans de nombreuses applications, en particulier dans les projets industriels, de construction, d'énergie, de télécommunication et d'infrastructure.

EXIGENCES DE BASE DES EPI

Décret 93-41 du 11 janvier 1993 - Conditions de mise en oeuvre et d'utilisation applicables aux équipements de travail et moyens de protection soumis à l'article L.233-42 du code du travail.

- Les EPI doivent être adaptés à l'utilisateur.
- Les EPI doivent être correctement entretenus et stockés (se référer au manuel d'utilisation).
- L'utilisateur doit être formé et/ou informé sur l'utilisation, l'entretien et la maintenance de l'équipement.
- Les employeurs doivent évaluer les risques de chute et exigences en matière d'EPI.
- Les employés doivent signaler toute perte d'EPI ou dommage.
- Les EPI doivent être compatibles avec les systèmes utilisés.



COMPOSEZ VOTRE SYSTÈME ANTICHUTE

Pour vous protéger en cas de chute, vous devez posséder un système antichute capable de vous arrêter.

Ce système antichute doit être composé de :

- Un ancrage
- Un antichute (coulisseau sur cordage, à rappel automatique, absorbeur d'énergie)
- Un harnais de sécurité



Pour restreindre vos déplacements ou pour vous positionner sur le poste de travail, vous pouvez en complément de votre système antichute utiliser une longe d'assujettissement ou une longe de maintien qui limite vos déplacements dans une zone sécurisée.

Lors de travaux en hauteur avec des équipements antichute, il est obligatoire de porter un casque certifié EN 397, avec jugulaire et 4 points de fixation et classé en EPI catégorie III.



Valbeveiligingssets

Tractel propose une large gamme de kits de protection contre les chutes.

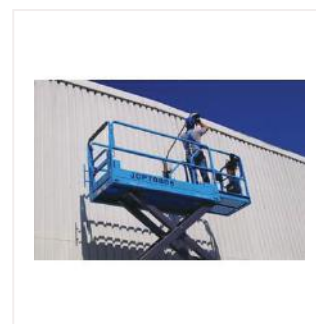
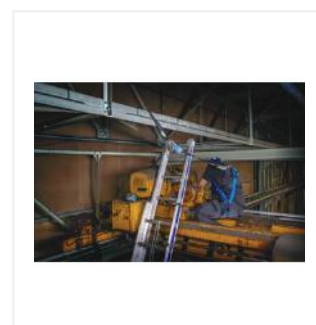
Ces solutions complètes garantissent à vos employés une protection et une sécurité maximales lorsqu'ils travaillent en hauteur. Leur utilisation conforme aux directives permet de minimiser les risques pour la vie et la santé causés par les chutes.

Si une solution de protection contre les chutes doit avant tout protéger l'utilisateur contre le risque de chute de hauteur, de nombreux autres facteurs doivent également être pris en compte :

- Le confort de l'utilisateur,
- La rapidité d'installation,
- la facilité d'utilisation,
- la posture de travail normale
- La mobilité requise pour le travail,
- L'accès aux points d'ancrage.

En choisissant un kit antichute Tractel, le professionnel est sûr de choisir la solution antichute optimale pour son secteur : la facilité d'utilisation ergonomique de ce kit garantira une utilisation soignée et donc une sécurité optimale.

** En plus des kits proposés dans cette gamme de prix, Tractel® peut, en fonction de la quantité requise, concevoir des kits adaptés à d'autres secteurs d'activité, ou pour des applications spécifiques. Si vous êtes intéressé, n'hésitez pas à nous contacter.*



Eco-set

Composition du kit Eco Tractel®

- Harnais HT 10 M
- Longe LSA 1,5m-10-53
- Sac EPI



Modèle	Code produit	Modèle	Prix
Kit eco	354060	Kit eco	152,40 €

Les produits de l'ensemble sont fournis séparément en standard pour faciliter l'enregistrement des numéros de série par les distributeurs. Si vous souhaitez recevoir des ensembles combinés, veuillez nous en informer.

Basic set

Composition du kit de base Tractel®

- Harnais HT 22 M
- Longe LSA 1,5m-10-51
- Sac EPI



Modèle	Code produit	Modèle	Prix
Kit base	354070	Kit base	183,90 €

Les produits de l'ensemble sont fournis séparément en standard pour faciliter l'enregistrement des numéros de série par les distributeurs. Si vous souhaitez recevoir des ensembles combinés, veuillez nous en informer.

Luxury set

Composition du kit de luxe Tractel®

- Harnais HT 22 BA M
- Longe LSAD 1,5m-10-51-51
- Anneau de sangle AS30S-1
- Sac Combipro 30 L



Modèle	Code produit	Modèle	Prix
Kit luxe	354100	Kit luxe	281,50 €

Les produits de l'ensemble sont fournis séparément en standard pour faciliter l'enregistrement des numéros de série par les distributeurs. Si vous souhaitez recevoir des ensembles combinés, veuillez nous en informer.



Kit travaux en hauteur

Composition du kit de travaux en hauteur Tractel®

- Harnais HT 22 M
- Anneau de sangle AS30S-1
- Sac Combipro 30 L

2 versions blocfor disponibles:

- Blocfor 1.8A ESD-47-51 (version A)
- Blocfor 1.8B ESD 47-51 (version B)



Modèle	Code produit	Prix
Travaux hauteur - A	354110	306,00 €
Travaux hauteur - B	356800	300,00 €

Les produits de l'ensemble sont fournis séparément en standard pour faciliter l'enregistrement des numéros de série par les distributeurs. Si vous souhaitez recevoir des ensembles combinés, veuillez nous en informer.

Kit travaux en hauteur - luxe

Composition du kit de travaux en hauteur Tractel®

- Harnais HT 56A M
- Anneau de sangle AS30S-1
- Sac Combipro 30 L

2 versions blocfor disponibles:

- Blocfor 1.8A ESD-47-51 (version A)
- Blocfor 1.8B ESD 47-51 (version B)



Modèle	Code produit	Prix
Travaux hauteur luxe - A	355560	425,50 €
Travaux hauteur luxe - B	356810	416,50 €

Les produits de l'ensemble sont fournis séparément en standard pour faciliter l'enregistrement des numéros de série par les distributeurs. Si vous souhaitez recevoir des ensembles combinés, veuillez nous en informer.

Kit Multi

Composition du kit Tractel® Multi

- Harnais HT 46, M
- RLXD 11 10
- Longe LDA 12 2 m-10-51
- Anneau de sangle AS30S-1.5
- stopfor KSP 30 M41
- Combipro, 30 litres



Modèle	Code produit	Prix
Kit multi	354090	495,50 €



Kit Pro

Composition du kit Tractel® Pro

- Harnais HT 22 BA M
- Blocfor 10 ESD M10-47
- Anneau AS30S-1,5
- Sac Combipro 30 L



Modèle	Code produit	Prix
Kit pro	354080	622,50 €

Les produits de l'ensemble sont fournis séparément en standard pour faciliter l'enregistrement des numéros de série par les distributeurs. Si vous souhaitez recevoir des ensembles combinés, veuillez nous en informer.

kit Industriel

Composition du kit industriel Tractel®

- Harnais HT 22 BA M
- Blocfor 6ESD M10-47
- Anneau AS30S-1,5
- Longe LSA 1,5m-10-51
- Sac Combipro 30 L



Modèle	Code produit	Prix
kit Industriel	354120	596,50 €

Les produits de l'ensemble sont fournis séparément en standard pour faciliter l'enregistrement des numéros de série par les distributeurs. Si vous souhaitez recevoir des ensembles combinés, veuillez nous en informer.

Kit Vertical

Composition du kit Tractel® vertical

- HT Promast M
- LDAD 11 1,5 m-10-51-51
- Anneau AS30S-1,5
- RLXD 11 10, 20 ou 30 mètres
- stopfor K LS 30 M41
- Ligne de positionnement LCM 05 2 m M41
- Combipro, 60 litres



Modèle	Code produit	Prix
Kit vertical - 10m	354130	822,50 €
Kit vertical - 20m	354140	865,50 €
Kit vertical - 30m	354150	898,00 €

Les produits de l'ensemble sont fournis séparément en standard pour faciliter l'enregistrement des numéros de série par les distributeurs. Si vous souhaitez recevoir des ensembles combinés, veuillez nous en informer.



Harnais - spécifications techniques

Points d'ancrage / Sélectionner la bonne taille de harnais de sécurité

DORSAL

Point d'accrochage antichute, marqué de la lettre « A », présent sur tous les harnais conformes à la norme EN 361.



STERNAL

Point d'accrochage antichute conforme à la norme EN 361, marqué de la lettre «A», ou «A/2».



THORACIQUE

Point d'accrochage antichute conforme à la norme EN 361 marqué de la lettre « A » et point de maintien au poste de travail.



OMBILICAL

Point d'accrochage pour travaux suspendus EN 813. Dédié aux travaux sur corde pour tous les travaux en suspension. Permet de travailler les deux mains libres.

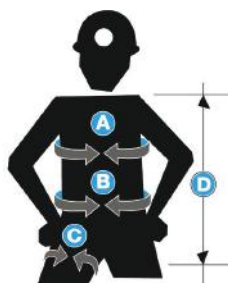
Ne peut pas être utilisé comme point d'ancrage pour l'arrêt des chutes.



LATÉRAL - Maintien au poste de travail

Point d'accrochage pour systèmes de maintien au poste de travail conformes à la norme EN 358.

Ne peut pas être utilisé comme point d'ancrage pour l'arrêt des chutes.



	S	M	XL	XXL*
A	60 - 100	80 - 120	100 - 160	130 - 170
B	75 - 100	90 - 110	100 - 150	130 - 170
C	45 - 60	45 - 70	45 - 80	45 - 90
D	55 - 65	65 - 80	80 - 90	90 - 100

en cm

*La taille XXL est disponible pour certains modèles spécifiques, indiquée directement sur les pages concernées.

Gamme de harnais

Gamme Specialist

EN 358 / EN 361 / EN 813

Des harnais dédiés à des activités spécialisées, où le confort doit être optimal : gamme dédiée aux utilisations de longue durée et qui exigent un système complémentaire à l'antichute comme du maintien au travail, ou du travail en suspension.



HT Promast



HT Secours



HT Transport



HT Greentool



HT Electra



HT Easyclimb



HT55 A CS



HT ladytrac

Gamme Expert

EN 361

Des harnais polyvalents grand confort pour les travaux en hauteur de longue durée : gamme rapide de mise en place, dédiée aux utilisations de longue durée et/ou pour une recherche d'un confort optimum.



HT56



HT55



HT120



HT46



HT45



HT45 avec veste



HT44

Gamme Pro

EN 361

Harnais polyvalents pour les travaux en hauteur réguliers et de courte durée : gamme de harnais simple d'utilisation répondant à un minimum de confort.



HT34



HT43



HT42



HT22



HT22 avec veste



Gamme Essential

EN 361

Des harnais conçus pour le travail en hauteur ponctuel, rare et de courte durée.



HT21



HT11

Gamme Specialist

HT Access

EN 361 - EN 358 - EN 813



Le harnais HT Access a été développé pour les opérations de travaux en suspension, interventions de secours et de déplacement sur corde.

Sa conception originale permet d'être enfilé comme un pantalon traditionnel, contrairement au harnais HT standard qui s'enfile comme une veste.

C'est un harnais de sécurité mais plus encore un outil de travail.

Ce harnais dispose de deux points d'accrochage antichutes (dorsal et sternal), de deux points de maintien au poste de travail de part et d'autre de la ceinture et d'un point de suspension ombilical.

Ce harnais est composé :

- D'un dé d'ancrage dorsal de 65mm qui facilite la mise en place du connecteur de l'antichute et qui supprime le risque d'ouverture des connecteurs,
- D'un point d'accrochage antichute sternal en aluminium de 65mm idéal pour l'évacuation d'un utilisateur blessé. Lorsque l'utilisateur est évacué son corps est naturellement positionné avec un angle suffisant pour libérer les voies respiratoires.
- De deux dés d'accrochages latéraux en aluminium de 65 mm courbés et positionnés pour assurer une connexion parfaite du mousqueton de la longe de maintien. La courbure des Dés diminue la pression exercée sur les hanches de l'utilisateur.
- D'un point de suspension ombilical en aluminium de 65 mm courbés largement dimensionné pour recevoir le connecteur du bloqueur sternal le descendeur et le connecteur de la longe double pour la poignée.

Tous les point d'ancrages antichute de ce harnais sont équipé de témoin de chute.

Le harnais HT Access est particulièrement confortable, la conception originale de ses bretelles permet de laisser libre le mouvement des épaules. La mise en place des bretelles est très facile avec une bretelle ouvrable équipé d'une boucle de fermeture automatique réglable. Les bretelles sont reliées au baudrier avec un connecteur a fermeture automatique équipé d'une bague double sécurité.

Le HT Access est équipé d'un baudrier très confortable qui peut être équipé en option d'une sellette de travail.

Le dossier de la ceinture ergonomique est en mousse de haute densité. Elle offre un grand confort de travail lors des travaux avec la longe de maintien. Sa protection extérieure en fibre synthétique haute densité est très résistante à l'abrasion, elle la protège des agressions extérieures. Sa doublure intérieure en bouclette assure un confort au dos de l'opérateur et protège de la transpiration et de l'humidité.

Le HT Access est de mise en œuvre rapide et équipé de boucles automatique.

Il existe en trois tailles : S / M / XL / XXL

Ce produit est équipé de [Tracinfo](#), un service en ligne qui simplifie l'accès à la documentation du produit. Avec [Tracinfo](#), vous pouvez accéder instantanément aux manuels, certificats et plus encore en seulement quelques clics.

NOUVEAU



Comfort	
Frequency of use	
Integrated options	

	S	M	XL	XXL	Prix
HT Access	86512	86522	86532	87012	310,00 €



Systeme d'épaules et

Point d'ancrage

Point d'ancrage

Gamme Specialist



Harnais HT Promast

EN361 - EN358 - EN813



- Parfait pour des interventions en suspension de longue durée.
- 1 point d'ancrage dorsal : Anneau de grand diamètre.
- 1 point d'ancrage sternal (boucle textile)
- 1 point d'ancrage ombilical (boucle textile) : permet le travail en suspension - convient pour attacher un bloqueur et/ou descendeur sternal
- Ceinture équipée de deux points d'accrochage latéraux
- Réglages multiples : s'adapte aux différentes morphologies
- Dossieret de confort X-pad : Respirant et flexible - il donne sa forme au harnais pour le rendre plus facile à enfiler
- Témoins de chute : Rendent le harnais encore plus sûr en éliminant le risque d'utilisation après une chute
- Cuissards grand confort : de type baudrier de montagne

	S	M	XL	Prix
HT Promast - boucle automatique	65242	65252	65262	290,00 €



Harnais HT Secours

EN361 - EN358 - EN813



- 1 point d'ancrage dorsal : Anneau de grand diamètre.
- 1 point d'ancrage sternal
- 1 point d'ancrage ombilical (boucle textile) : permet le travail en suspension - convient pour attacher un bloqueur et/ou descendeur sternal
- Ceinture équipée de deux points d'accrochage latéraux
- Réglages multiples : s'adapte aux différentes morphologies
- Dossieret de confort X-pad : Respirant et flexible - il donne sa forme au harnais pour le rendre plus facile à enfiler
- Témoins de chute : Rendent le harnais encore plus sûr en éliminant le risque d'utilisation après une chute
- Cuissards grand confort : de type baudrier de montagne

	S	M	XL	XXL	Prix
HT Secours - boucle standard	66132	66142	66152	-	225,00 €
HT Secours - boucle automatique	65882	65892	65902	80812	253,00 €

● Les produits commandés le jour 1 seront expédiés le jour 2 au plus tard.

● Commande le jour 1, expédition au plus tard le jour 3 (quantités maximales).

○ Disponible sur demande. Veuillez vous renseigner sur les délais de livraison de ces articles..

Gamme Specialist

Harnais HT Transport

EN361 - EN358 - EN813



- Un harnais conçu pour toutes les applications où une grande liberté de mouvement est nécessaire
- 1 point d'ancrage dorsal : Anneau de grand diamètre. Sécurité accrue
- 1 point d'ancrage sternal (boucle textile)
- 1 point d'ancrage ombilical (boucle textile) : permet le travail en suspension - convient pour attacher un bloqueur et/ou descendeur sternal
- Ceinture équipée de deux points d'accrochage latéraux
- Réglages multiples : s'adapte aux différentes morphologies
- Dosseret de confort X-pad : Respirant et flexible - il donne sa forme au harnais pour le rendre plus facile à enfiler
- Témoins de chute : Rendent le harnais encore plus sûr en éliminant le risque d'utilisation après une chute
- Cuissards grand confort : de type baudrier de montagne



	S	M	XL	XXL	Prix
HT Transport - boucle automatique	65942	65952	65962	-	319,00 €
HT Transport - boucle automatique avec Elastrac	65972	65982	65992	80832	339,00 €

Sellette de travail

La sellette de travail procure un confort optimal lors des suspensions prolongées.

L'assise large offre une excellente stabilité. Elle évite aux sangles de suspension de comprimer les cuisses grâce à son siège en aluminium recouvert de mousse.

Facile à utiliser, la sellette de travail se connecte sur les harnais Tractel®*.

- Mousse d'assise large et confortable enrobant un siège en aluminium rigide
- Sellette très stable grâce à l'ajustement des sangles de suspension
- Sangle de suspension réglable pour un positionnement optimal de l'utilisateur
- Anneaux porte-matériels très résistants

*Se positionne par clips dans le dos sur la ceinture des harnais Secours – Transport – Greentool – Promast

La sellette n'est pas un équipement de protection individuelle : elle ne doit jamais être utilisée seule.

Modèle	Code produit	Prix
Sellette de travail	65762	181,00 €



● Les produits commandés le jour 1 seront expédiés le jour 2 au plus tard.

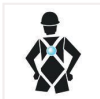
● Commande le jour 1, expédition au plus tard le jour 3 (quantités maximales).

○ Disponible sur demande. Veuillez vous renseigner sur les délais de livraison de ces articles...

Gamme Specialist

Harnais HT Greentool

EN358, EN361, EN813



- **Un harnais spécial élagueurs**
- 1 point d'ancrage dorsal : Anneau de grand diamètre. Sécurité accrue
- 1 point d'ancrage sternal (boucle textile)
- 1 point d'ancrage ombilical (boucle textile) : permet le travail en suspension - convient pour attacher un bloqueur et/ou descendeur sternal
- Ceinture équipée de deux points d'accrochage latéraux
- Réglages multiples : s'adapte aux différentes morphologies
- Dossier de confort X-pad : Respirant et flexible - il donne sa forme au harnais pour le rendre plus facile à enfiler
- Témoins de chute : Rendent le harnais encore plus sûr en éliminant le risque d'utilisation après une chute
- Cuissards grand confort : de type baudrier de montage



Comfort	<div style="width: 100%; height: 10px; background-color: #92d050;"></div>
Frequency of use	<div style="width: 100%; height: 10px; background-color: #92d050;"></div>
Integrated options	<div style="width: 100%; height: 10px; background-color: #92d050;"></div>

	S	M	XL	XXL	Prix
HT Greentool - boucle automatique	66032	66042	66052	80772	400,00 €

Harnais HT Electra

EN361 - EN358



- **Un harnais conçu spécialement pour la téléphonie et l'industrie électrique**
- Complet avec ceinture de rotation pour augmenter la liberté de mouvement
- 1 point d'ancrage dorsal : Anneau de grand diamètre. Sécurité accrue
- 1 point d'ancrage sternal (boucle textile)
- Ceinture équipée de deux points d'accrochage latéraux
- Réglages multiples : s'adapte aux différentes morphologies
- Dossier de confort X-pad : Respirant et flexible - il donne sa forme au harnais pour le rendre plus facile à enfiler
- Témoins de chute : Rendent le harnais encore plus sûr en éliminant le risque d'utilisation après une chute
- Cuissards grand confort : de type baudrier de montagne

Comfort	<div style="width: 100%; height: 10px; background-color: #92d050;"></div>
Frequency of use	<div style="width: 100%; height: 10px; background-color: #92d050;"></div>
Integrated options	<div style="width: 100%; height: 10px; background-color: #92d050;"></div>

	S	M	XL	XXL	Prix
HT Electra - boucle automatique	65272	65282	65292	76012	310,00 €
HT Electra - boucle automatique avec Elastrac	65912	65922	65932	80722	336,00 €

Gamme Specialist

Harnais HT Easyclimb

EN361 - EN358



- **Conçu pour monter ou descendre d'échelles équipées de système antichute sur rail ou câble**
- 1 point d'ancrage dorsal : Anneau de grand diamètre. Sécurité accrue
- 2 points d'ancrage thoraciques
- 1 point d'ancrage sternal rabaisé : Système breveté offrant un point d'accrochage qui se déchire vers le haut en cas de chute, empêchant l'utilisateur de tomber en arrière
- Ceinture équipée de deux points d'accrochage latéraux
- Réglages multiples : s'adapte aux différentes morphologies
- Dossier de confort X-pad : Respirant et flexible - il donne sa forme au harnais pour le rendre plus facile à enfiler
- Témoins de chute : Rendent le harnais encore plus sûr en éliminant le risque d'utilisation après une chute
- Cuissards grand confort : de type baudrier de montagne

	S	M	XL	XXL	Prix
HT Easyclimb - boucle automatique	66452	66462	66472	80712	376,00 €



● Les produits commandés le jour 1 seront expédiés le jour 2 au plus tard.

● Commande le jour 1, expédition au plus tard le jour 3 (quantités maximales).

○ Disponible sur demande. Veuillez vous renseigner sur les délais de livraison de ces articles..

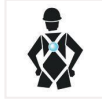
Gamme Specialist



Comfort	<div style="width: 100%; height: 10px; background-color: #90EE90;"></div>
Frequency of use	<div style="width: 100%; height: 10px; background-color: #90EE90;"></div>
Integrated options	<div style="width: 100%; height: 10px; background-color: #90EE90;"></div>

Harnais HT55 A CS - Espace Confiné

EN 361



- **Harnais conçu pour le travail en espace confiné, confort optimal**
- 1 point d'ancrage dorsal : Anneau de grand diamètre. Sécurité accrue
- 1 point d'ancrage sternal
- 1 ancrage spécial destiné aux systèmes respiratoires
- Réglages multiples : s'adapte aux différentes morphologies
- Sous-fessière
- Cuissards grand confort : de type baudrier de montagne
- Dossieret de confort X-pad : Respirant et flexible - il donne sa forme au harnais pour le rendre plus facile à enfiler
- Témoins de chute : Rendent le harnais encore plus sûr en éliminant le risque d'utilisation après une chute
- Porte étiquette

	S	M	XL	Prix
HT55 AE Espace confiné	83902	83912	83922	210,00 €

Harnais Ladytrac™

Un harnais conçu pour les femmes, une conception patentée par Tractel.

EN361



Un harnais spécialement développé pour les femmes.

Sa conception évite le positionnement et la friction des bretelles du harnais sur la poitrine.

Une conception brevetée Tractel.

Ladytrac est le premier harnais spécialement conçu pour la femme.

Il est le seul harnais qui procure un réel confort d'utilisation. Le harnais Ladytrac est conçu avec une veste ergonomique pour un confort optimal. Cette veste en toile ventilée élastique est équipée de multiples Velcro pour s'adapter à toutes les morphologies.

Le harnais Ladytrac est aussi équipé de boucles à fermeture automatique qui assurent un réglage précis des sangles.

- Ergonomie et sécurité optimales
- Réglage des cuissards et ceinture par boucles automatiques
- Ceinture dorsale de maintien au poste de travail intégrée (modèle Ladytrac B)

	M	XL	Prix
HT Ladytrac - boucle automatique	55882	55892	205,00 €
HT Ladytrac B version - boucle automatique	55282	55292	244,00 €



Les produits commandés le jour 1 seront expédiés le jour 2 au plus tard.

Commande le jour 1, expédition au plus tard le jour 3 (quantités maximales).

Disponible sur demande. Veuillez vous renseigner sur les délais de livraison de ces articles..

Gamme Expert

Harnais HT56 et HT55

Harnais polyvalents pour une large gamme d'applications.

Le confort est assuré par le dossieret de confort X-Pad et les cuissards de type baudrier de montagne.

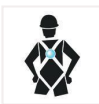
Ces harnais sont vraiment faciles et rapides à enfiler grâce au dossieret de confort X-Pad qui leur donne leur forme et leur assure une rigidité.

- 1 point d'ancrage dorsal : Anneau de grand diamètre. Sécurité accrue
- 2 points d'accrochage thoraciques pour le HT56
- Réglages multiples : s'adapte aux différentes morphologies
- Sous-fessière
- Cuissards grand confort : de type baudrier de montagne
- Dossieret de confort X-pad : Respirant et flexible - il donne sa forme au harnais pour le rendre plus facile à enfiler
- Témoins de chute : Rendent le harnais encore plus sûr en éliminant le risque d'utilisation après une chute
- Porte étiquette



Harnais HT56

EN361

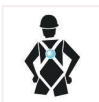


	S	M	XL	XXL	Prix
HT56 - Boucles standards	65302	65312	65322	-	137,00 €
HT56 A - Boucles automatiques	65332	65342	65352	80682	182,00 €
HT56 AE - Boucles automatiques - Elastrac™	65682	65692	65702	80692	204,00 €



Harnais HT55

EN361



	S	M	XL	XXL	Prix
HT55 - Boucles standards	65592	65602	65612	-	125,00 €
HT55 A - Boucles automatiques	65622	65632	65642	80632	163,00 €
HT55 AE - Boucles automatiques - Elastrac™	65652	65662	65672	-	192,00 €

Harnais HT120

EN361



- **Conçu pour monter ou descendre d'échelles équipées de système antichute sur rail ou câble (EN 353-1)**
- 1 point d'ancrage dorsal : Anneau de grand diamètre. Sécurité accrue
- 1 point d'ancrage sternal abaissé : Système breveté offrant un point d'accrochage qui se déchire vers le haut en cas de chute, empêchant l'utilisateur de tomber en arrière
- 2 points d'accrochages thoraciques
- Réglages multiples : s'adapte aux différentes morphologies
- Sous-fessière
- Cuissards grand confort : de type baudrier de montagne

	S	M	XL	Prix
HT120 - Boucles standards	61702	61712	61722	185,00 €



Harnais HT46

EN361



- 1 point d'ancrage dorsal
- 1 point d'ancrage sternal
- 2 points d'accrochages thoraciques
- Réglages multiples : s'adapte aux différentes morphologies
- Sous-fessière
- Cuissards grand confort : de type baudrier de montagne
- Porte étiquette

	S	M	XL	XXL	Prix
HT46 - Boucles standards	55042	55052	55062	-	100,00 €
HT46A - Boucles automatiques	52972	52982	52992	80552	149,00 €
HT46A - Boucles automatiques - Elastrac™	54952	54962	54972	-	174,00 €



Les produits commandés le jour 1 seront expédiés le jour 2 au plus tard.

Commande le jour 1, expédition au plus tard le jour 3 (quantités maximales).

Disponible sur demande. Veuillez vous renseigner sur les délais de livraison de ces articles..

Gamme Expert



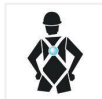
Comfort

Frequency of use

Integrated options

Harnais HT45

EN361



- 1 point d'ancrage dorsal
- 1 point d'ancrage sternal
- Réglages multiples : s'adapte aux différentes morphologies
- Sous-fessière
- Cuissards grand confort : de type baudrier de montagne
- Porte étiquette

	S	M	XL	XXL	Prix
HT45 - Boucles standards	55012	55022	55032	75532	92,00 €
HT45A - Boucles automatiques	53072	53082	53092	-	135,00 €
HT45 AE - Boucles automatiques - Elastrac™	54922	-	-	-	159,00 €
HT45 AE - Boucles automatiques - Elastrac	-	54932	54942	-	160,00 €



Comfort

Frequency of use

Integrated options

Harnais HT45 avec veste réfléchissante orange / jaune

EN361 - EN471

- Excellent confort
- 1 point d'ancrage dorsal (dé forgé)
- 1 point d'ancrage sternal
- Réglages multiples : s'adapte aux différentes morphologies
- Sous-fessière
- Cuissards grand confort : de type baudrier de montagne
- Barres de réglage précises, indémontables
- Porte étiquette
- Veste réfléchissante orange : rend l'opérateur visible à tout moment et par tous les temps grâce aux bandes d'avertissement rétro-réfléchissantes - **déjà installée sur le harnais.**

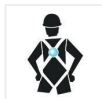
	M	XL	Prix
HT45 avec veste orange	83822	83832	209,00 €

	M	XL	Prix
HT45 avec veste jaune	83802	-	209,00 €
HT45 avec veste jaune - Boucles standards	-	83812	210,00 €



Harnais HT44

EN361



- 1 point d'ancrage dorsal
- 2 points d'accrochage thoraciques
- Réglages multiples : s'adapte aux différentes morphologies
- Sous fessière
- Cuissards grand confort : de type baudrier de montagne
- Porte étiquette

	S	M	XL	Prix
HT44 - Boucles standards	44102	44112	44122	85,00 €

Gamme Pro

Harnais HT34

EN361 - EN358



- Harnais universel avec ceinture
- 1 point d'ancrage dorsal
- 1 point d'ancrage sternal
- 2 points d'accrochages thoraciques
- Ceinture équipée de deux points d'accrochage latéraux
- Réglages multiples : s'adapte aux différentes morphologies
- Sous-fessière

	S	M	XL	Prix
HT34 - Boucles standards	35352	35362	35372	121,00 €
HT34 A - Boucles automatiques	40782	40792	40802	192,00 €



Harnais HT43

EN361



- 1 point d'ancrage dorsal
- 1 point d'ancrage sternal
- 2 points d'accrochages thoraciques
- Réglages multiples : s'adapte aux différentes morphologies
- Sous-fessière

	S	M	XL	Prix
HT43 - Boucles standards	33302	33292	33312	79,00 €
HT43 A - Boucles automatiques	33332	33322	33342	141,00 €



Harnais HT42

EN361



- 1 point d'ancrage dorsal
- 2 points d'accrochages thoraciques
- Réglages multiples : s'adapte aux différentes morphologies
- Sous-fessière

	S	M	XL	Prix
HT42 - Boucles standards	31622	10042	31082	79,00 €





Harnais HT22 avec dossier de confort X-pad

EN361



- 1 point d'ancrage dorsal
- 1 point d'ancrage sternal
- Réglages multiples : s'adapte aux différentes morphologies
- Sous-fessière
- Dossier de confort X-pad : Respirant et flexible - il donne sa forme au harnais pour le rendre plus facile à enfiler.

	M	XL	XXL	Prix
HT22 avec X-pad	69272	69292	80322	103,00 €



Harnais HT22

EN361



- 1 point d'ancrage dorsal
- 1 point d'ancrage sternal
- Réglages multiples : s'adapte aux différentes morphologies
- Sous-fessière

	S	M	XL	XXL	Prix
HT22 - Boucles standards	31592	14002	28502	79412	65,50 €
HT22 A - Boucles automatiques	31832	31822	31842	-	94,00 €

Les produits commandés le jour 1 seront expédiés le jour 2 au plus tard.

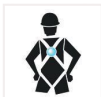
Commande le jour 1, expédition au plus tard le jour 3 (quantités maximales).

Disponible sur demande. Veuillez vous renseigner sur les délais de livraison de ces articles..

Gamme Pro

Harnais HT22 avec veste réfléchissante orange / jaune

EN361 - EN471



- 1 point d'ancrage dorsal (dé forgé)
- 1 point d'ancrage sternal
- 5 points de réglage
- Sous-fessière
- Barres de réglage précises, indémontables
- Veste réfléchissante orange : rend l'opérateur visible à tout moment et par tous les temps grâce aux bandes d'avertissement rétro-réfléchissantes - **déjà installée sur le harnais.**
- EN 361

Ce produit est équipé de [Tracinfo](#), un service en ligne qui simplifie l'accès à la documentation du produit. Avec [Tracinfo](#), vous pouvez accéder instantanément aux manuels, certificats et plus encore en seulement quelques clics.

	M	XL	Prix
HT22 avec veste orange	83782	83792	190,00 €

	M	XL	Prix
HT22 avec veste jaune	83762	83772	190,00 €





Harnais de sauvetage HT22R

EN361 - EN1497

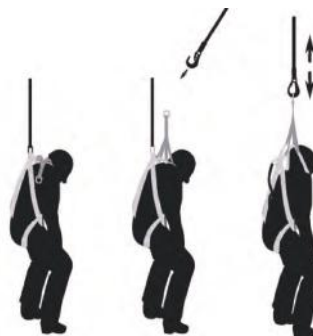


Harnais équipé d'une sangle de sauvetage cousue sur les épaules qui permet d'évacuer un opérateur verticalement dans les meilleures conditions respiratoires, même dans les endroits exigus.

- Harnais avec sangle d'évacuation
- 1 point d'ancrage dorsal
- 1 point d'ancrage sternal
- Réglages multiples : s'adapte aux différentes morphologies
- Sous-fessière

	S	M	XL	Prix
HT22R	44952	44962	44972	80,00 €

Comfort	<div style="width: 20px; height: 10px; background-color: #90EE90; border: 1px solid #000;"></div>
Frequency of use	<div style="width: 20px; height: 10px; background-color: #90EE90; border: 1px solid #000;"></div>
Integrated options	<div style="width: 20px; height: 10px; background-color: #90EE90; border: 1px solid #000;"></div>



HT9 - Triangle d'évacuation

EN1497



Harnais spécifique pour opérations d'évacuation, facile à installer même avec une personne allongée sur le sol.

Grâce à ses 2 réglages, le HT9 s'adapte aux enfants comme aux adultes.

Modèle	Code produit	Prix
HT9 - Triangle d'évacuation	17622	147,00 €

Les produits commandés le jour 1 seront expédiés le jour 2 au plus tard.

Commande le jour 1, expédition au plus tard le jour 3 (quantités maximales).

Disponible sur demande. Veuillez vous renseigner sur les délais de livraison de ces articles.

Gamme Essential

Harnais HT21

EN361



- 1 point d'ancrage dorsal
- 1 point d'ancrage sternal (boucle textile)
- Réglages cuissards
- Sous-fessière

	S	M	XL	Prix
HT21 - Boucles standards	31582	10012	29722	59,00 €



Harnais HT11

EN361



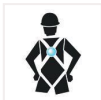
- 1 point d'ancrage dorsal
- Réglages multiples : s'adapte aux différentes morphologies
- Sous-fessière

	S	M	XL	Prix
HT11 - Boucles standards	31192	10002	31182	49,00 €



Harnais HT10

EN361



- 1 point d'ancrage dorsal (dé forgé)
- Sangle thoracique équipée d'une boucle à dégagement rapide
- 3 points de réglage
- EN 361

Ce produit est équipé de [Tracinfo](#), un service en ligne qui simplifie l'accès à la documentation du produit. Avec [Tracinfo](#), vous pouvez accéder instantanément aux manuels, certificats et plus encore en seulement quelques clics.

	M	XL	Prix
HT10 - Boucles standards	17892	29702	43,00 €



Mise en place d'un harnais antichute



Les harnais **Tractel** peuvent être utilisés sans restriction, sous réserve qu'à compter de leur date de fabrication, ils fassent l'objet :

- D'une utilisation normale dans le respect des préconisations d'utilisation de leur notice.
- D'un examen périodique qui doit être réalisé au minimum **1 fois par an** par un technicien habilité et compétent.
- A l'issue de cet examen périodique, l'EPI doit être déclaré par écrit apte à sa remise en service.
- Du strict respect des conditions de stockage et de transport mentionnées dans la notice.



- Avant toute utilisation, une inspection du harnais doit être effectuée.
- Vérifier les sangles, les témoins de chute, les coutures ainsi que les parties métalliques.
- Les harnais peuvent être dégradés par les UV. Toute décoloration des sangles doit également être surveillée attentivement.

- 1** Positionnez correctement les sangles en tenant le harnais par le dé dorsal.



- 2** Prenez les bretelles reliées au dé dorsal et mettez le harnais comme une veste, une bretelle après l'autre.



- 3** Commencez par fermer les boucles de la sangle thoracique et ajustez la.



- 4** Positionnez vos sangles de cuissards : passez les sangles l'une après l'autre entre vos jambes, sans les croiser.



- 5** Ajustez les sangles d'épaules en tirant sur les extrémités de la sangle.



- 6** Vérifiez le bon ajustement général du harnais.
Le dé dorsal doit être positionné entre les omoplates.
Le harnais est maintenant prêt à être utilisé.



Vidéo : Mise en place d'un harnais antichute

Ceintures de positionnement

voor Les ceintures CEvoor Les ceintures CE disposent de 2 points d'attache latéraux sur la hanche pour une ligne de positionnement. Elles sont équipées de trois œillets pour la fixation d'un sac à outils. Le réglage de la taille est facile et rapide grâce à une seule boucle de réglage. La ceinture est maintenue en place en permanence par des sangles de positionnement. Elles peuvent être combinées avec n'importe quel harnais de notre gamme, offrant ainsi une solution de harnais totalement intégrée.



Ceinture de maintien CE06

EN358

- 2 Dés 50 mm cintrés pour une plus grande facilité d'accrochage du connecteur
- Sangles de positionnement pour se connecter de manière permanente à un harnais standard
- Fermeture et réglage de la ceinture avec boucles plates ou automatiques
- Anneaux porte-sacoche

Modèle	Taille	Code produit	Prix
CE06 - Boucles plates	S	80242	58,00 €
CE06 - Boucles plates	M	80252	58,00 €
CE06 - Boucles plates	XL	80262	58,00 €
CE06 - Boucles automatiques	S	80272	78,00 €
CE06 - Boucles automatiques	M	80282	78,00 €
CE06 - Boucles automatiques	XL	80292	78,00 €



Ceinture de maintien CE01

EN358

- 2 Dés 45 mm
- Sangles de positionnement pour se connecter de manière permanente à un harnais standard
- Fermeture et réglage de la ceinture avec boucles plates ou automatiques
- Anneaux porte-sacoche

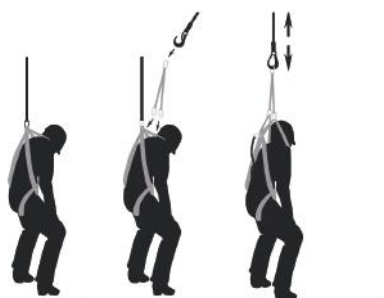
Modèle	Taille	Code produit	Prix
CE01 - Boucles plates	S	32882	55,00 €
CE01 - Boucles plates	M	10052	55,00 €
CE01 - Boucles plates	XL	10062	55,00 €
CE01 - Boucles automatiques	S	33202	79,00 €
CE01 - Boucles automatiques	M	33212	79,00 €
CE01 - Boucles automatiques	XL	33222	79,00 €



Accessoires

Option R

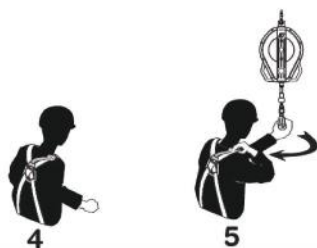
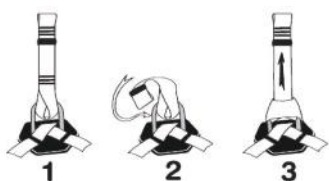
Sangles de sauvetage pour secourir une personne dans un espace confiné.



Modèle	Code produit	Prix
Option R	83892	46,50 €

Option RL - Sangle d'extension pour point d'ancrage

Sangle prolongateur à monter sur le point d'ancrage dorsal



Modèle	Code produit	Prix
Option RL	32872	22,00 €

Sangle de suspension anti-traumatisme

La sangle de suspension anti-traumatisme est un accessoire portable et léger qui s'adapte à n'importe quel harnais et peut être déployée en cas de chute. Elle est munie d'un anneau pour le pied permettant à l'utilisateur de se tenir debout lorsqu'il est suspendu et peut être ajustée pour permettre à l'utilisateur de se tenir droit, soulageant ainsi toute pression sur les jambes. Une syncope peut survenir lorsque l'utilisateur est laissé en position de suspension à la suite d'une chute. Pendant ce temps, le harnais peut créer une pression sur les cuisses, limitant ainsi la circulation sanguine, ce qui peut causer une série de complications, y compris des évanouissements et même la mort.

Spécifications

- Pochette zippée résistante, diamètre 80 mm, épaisseur 40 mm.
- Sangle en polyamide et acier zingué.
- Boucle réglable.
- Facilement ajustable jusqu'à 1,2 m pour s'adapter à la hauteur de l'utilisateur.
- Poids : 100 g.
- Manuel utilisateur inclus avec la pochette.
- Facile et rapide à attacher sur le harnais.
- Convient à tous les harnais Tractel.

Modèle	Code produit	Prix
Sangle de suspension anti-traumatisme	66182	34,00 €



XPad

Dosseret de confort X-Pad : donne une rigidité au harnais facilitant sa mise en place. Il permet d'écarter les bretelles du harnais du cou pour améliorer le confort.

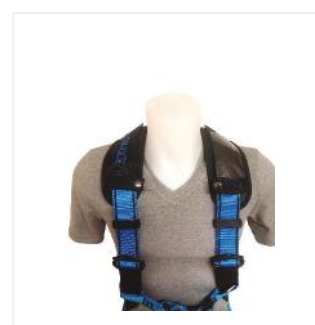
Cette option peut être montée sur tous les harnais incluant ceux équipés de boîtiers Elastrac™.

Sa mise en place peut être réalisée par l'utilisateur.


Caractéristiques :


- Facile à installer, et à désinstaller
- Amovible : facilite le nettoyage
- S'installe sur tous les harnais de la gamme actuelle
- Support étiquette transparent intégré
- Permet d'identifier le harnais pour son utilisateur
- Matière respirante et moussée : partie extérieure en toile très résistante à l'abrasion / partie intérieure en mousse alvéolaire et toile nid d'abeille
- Couleur : noir

Modèle	Code produit	Prix
Dosseret confort XPad	86612	39,00 €



 Les produits commandés le jour 1 seront expédiés le jour 2 au plus tard.

 Commande le jour 1, expédition au plus tard le jour 3 (quantités maximales).

 Disponible sur demande. Veuillez vous renseigner sur les délais de livraison de ces articles..

Veste réfléchissante

EN471 - EC/ISO standard 20471, classe 2

L'équipement de sécurité en hauteur est non seulement essentiel pour éviter les chutes de l'opérateur, mais également pour d'autres applications, telle que la haute visibilité.

Pour compléter sa gamme d'EPI, Tractel lance une veste haute visibilité compatible avec tous les harnais sans ceinture de sa gamme.

La veste haute visibilité, en jaune ou en orange fluorescent, rend l'opérateur visible à tout moment et par tous les temps grâce aux bandes d'avertissement rétro-réfléchissantes. Ceci est particulièrement important dans de mauvaises conditions de travail, à l'intérieur comme à l'extérieur : nuit ou obscurité, temps difficile, nature de l'environnement...

- Tissu extérieur fluorescent jaune ou orange en polycoton (80% polyester / 20% coton).
- Doublure en nid d'abeille, noire, 100% polyester.
- Bandes rétro-réfléchissantes de 50 & 30 mm de large, grise (normes EN 471 / ISO 20471).
- Légère : 660 g

Modèle	Code produit	Prix
Veste réfléchissante - Orange	75672	104,00 €
Veste réfléchissante - Jaune	75662	104,00 €



Porte-outils

La sécurité antichute ne s'arrête pas à la chute des opérateurs, la chute d'outils peut également causer des accidents mortels. En complément de sa gamme antichute EPI Tractel lance une gamme d'accessoires porte-outils, afin de sécuriser les outils jusqu'à 5 kg.



ETL



ETLS



TL

Modèle	Code produit	Prix
ETL - Longe élastique longueur 1 m équipée d'une extrémité avec cordelette pour les outils percés	74782	17,00 €
ETLS - Longe élastique longueur 1 m équipée d'une gaine thermo rétractable 20 mm pour sécuriser les outils à manche	74812	19,00 €
TL - Longe 0.20 m équipée d'une extrémité avec cordelette pour les outils percés	74842	14,00 €
TLS - Longe 0.20 m équipée d'une gaine thermo rétractable 20 mm pour sécuriser les outils à manche	74872	14,00 €
TWB - Bracelet	74902	13,00 €
OAS - Passant d'accrochage ouvrable	75572	13,00 €



TWB



OAS

Sacoche porte-outils

- Conçue pour être accrochée aux ceintures des harnais Tractel
- Polyamide
- 3 compartiments
- Une poche fermée avec velcro de 220 mm de large x 20 mm d'épaisseur
- 180 mm de hauteur
- Deux poches de façade de 110 mm de large x 20 mm d'épaisseur
- Fond renforcé avec cuir pour éviter la perforation due aux outils



Modèle	Code produit	Prix
Sacoche porte-outils	75582	49,00 €



Les produits commandés le jour 1 seront expédiés le jour 2 au plus tard.



Commande le jour 1, expédition au plus tard le jour 3 (quantités maximales).



Disponible sur demande. Veuillez vous renseigner sur les délais de livraison de ces articles.

Casques



Casque TR2000

EN397 - EN50365

Conforme aux normes EN 397 & EN 50365, pour une utilisation classique et une utilisation électrique basse tension.

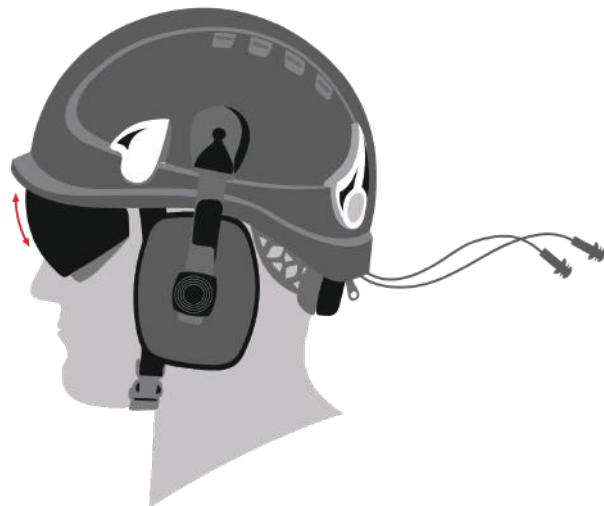
Conception révolutionnaire : Spécialement conçu pour travailler en hauteur avec une visière réduite afin de maximiser la visibilité.

Ventilé pour plus de confort : Les ouvertures régulent la circulation de l'air dans le casque. La coiffe et la basanne en textile sont fabriquées avec des matériaux de la plus haute qualité, ce qui améliore considérablement le confort par temps chaud.

Réglage rapide : Réglage par molette intégrée à la suspension.

Jugulaire 4 points : La jugulaire maintient parfaitement le casque en place

Modèle	Code produit	Prix
Casque TR2000 bleu	60252	57,00 €
Casque TR2000 rouge	60432	57,00 €
Casque TR2000 blanc	60442	57,00 €



Accessoires TR2000

Modèle	Code produit	Prix
Lunettes transparentes	60272	32,00 €
Lunettes fumées	60262	27,00 €
Bouchons d'oreilles	60292	6,40 €
Coquilles antibruit	60282	37,00 €
Clips porte lampe	60302	8,20 €
Bazane pour casque TR2000	62782	5,20 €

Sacs

Modèle	Description	Code produit	Prix
Sac poche	Fermeture zip / Dimensions : 400 x 290 x 20 mm	11942	7,40 €
Sac bandoulière	Fermeture zip / Dimensions : 430 x 310 x 150 mm	10542	14,00 €
Sac à dos	Fermeture zip / Dimensions : 420 x 260 x 120 mm	67392	33,00 €
Sac Combipro 20 L	Fermeture zip / Dimensions : 360 X 320 mm	50992	23,00 €
Sac Combipro 30 L	Fermeture zip / Dimensions : 570 X 410 mm	20812	22,00 €
Sac Combipro 60 L	Fermeture zip / Dimensions : 680 X 510 mm	20822	53,00 €
Sac à dos Derope	Fermeture zip / Dimensions: 430 x 310 x 150 mm	67422	104,00 €
Sac Tracpode	Fermeture zip / Dimensions : 1900 x 290 x 290 mm	31572	72,00 €
Sac barre de porte	Fermeture zip / Dimensions : 1550 x 270 x 270 mm	68752	133,00 €



Sac poche



Sac bandoulière



Sac à dos



Combipro 20L



Combipro 30L



Combipro 60L



Sac à dos Derope



Sac Tracpode



Sac barre de porte

Choisir son antichute

Choisir le bon antichute



Gamme Blocfor

Ces antichutes sont particulièrement bien adaptés à tous les types de travaux impliquant des mouvements verticaux et horizontaux. Ils facilitent le déplacement horizontal de l'opérateur sur des surfaces couvertes d'obstacles tels que des toits terrasses ou des sites industriels.

Conformes à la norme EN 360 et aux fiches techniques européennes CNB/P/11.060 (pour une utilisation horizontale) et CNB/P/11/062 (pour une utilisation au delà de 100 kg).

Gamme Stopfor

Ces antichutes sont recommandés pour les travaux impliquant des mouvements verticaux. Certains d'entre eux ont également été testés pour les mouvements horizontaux, qui nécessitent une assistance manuelle.

Conformes à la norme EN 353-2 et aux fiches techniques européennes CNB/P/11.075 (pour une utilisation horizontale) et CNB/P/11,062 (pour une utilisation au delà de 100 kg).

Gamme de longes absorbeur

Ces antichutes sont adaptés pour les interventions où l'utilisateur doit se connecter au sol ou pour des interventions où le déplacement est limité dans l'espace.

Conformes aux fiches techniques européennes CNB/P/11.074 (pour une utilisation horizontale) et CNB/P/11,062 (pour une utilisation au delà de 100 kg).

Domaines d'application

- Travaux sur échafaudage, nacelles...
- Travaux sur toits terrasses.
- Travaux de maintenance.

Domaines d'application

- Travaux sur échelles.
- Travaux sur toitures.
- Laveurs de vitres.
- Cordistes.

Domaines d'application

- Travaux sur charpentes bois ou métalliques.
- Travaux sur chemin de roulement.

Quel que soit le système d'arrêt de chute utilisé, il garantit que l'utilisateur ne sera pas soumis à un impact supérieur à 600 daN.

Antichutes à rappel automatique

Blocfor

Tractel propose une large gamme de Blocfor, antichute à rappel automatique, allant de 1,8 m à 30 m avec différentes caractéristiques (sangle, câble etc...).

Les versions jusqu'à 6 m sont équipées d'une sangle. Les versions de 10 m à 30 m peuvent être livrées avec un câble en acier galvanisé, en acier inoxydable ou synthétique, à choisir selon l'application.

Tractel propose également des Blocfor avec dispositif de secours (récupérateur). Ces Blocfor R disposent d'un système de récupération intégré qui permet d'évacuer rapidement une personne lors d'un éventuel sauvetage. Seules 2 versions existent avec cette option, les Blocfor 20R et 30R.

Le choix du type de câble pour les versions entre 10 m et 30 m dépend de l'application.

- Le câble en acier galvanisé est polyvalent et peut être utilisé dans la plupart des applications courantes
- La câble en acier inoxydable est à privilégier en milieu alimentaire, humide ou chimique
- Le câble synthétique doit être préféré dans les environnements antistatiques et électriques car ce type de câble n'est pas conducteur.

	1.8 ESD	1.8 EVO ESD	1.8 DUO EVO	5 ESD	6 ESD	10 ESD	20 EVO	20 R ESD	30 ESD	30 R ESD
Type of rope										
Webbing	✓	✓	✓	✓	✓					
Galvanised steel						✓	✓	✓	✓	✓
Stainless steel						✓	✓	✓	✓	✓
Synthetic						✓	✓			
Flat roof application (PPE-R/11.060)	✓	✓	✓	✓	✓	✓*	✓*		✓*	
Fall factor 2 (PPE-R/11.085)		✓	✓							
150 kg (PPE-R/11.062)	✓	✓	✓	✓	✓	✓	✓	✓*	✓	✓*
Housing material										
ABS plastic, UV resistant	✓	✓	✓	✓	✓	✓	✓	✓		
Aluminium									✓	✓
Application										
Scaffolding	✓	✓	✓							
Industrial				✓	✓	✓	✓		✓	
Rescue								✓		✓
Access to confined spaces	✓	✓	✓	✓	✓	✓	✓	✓	✓	✓

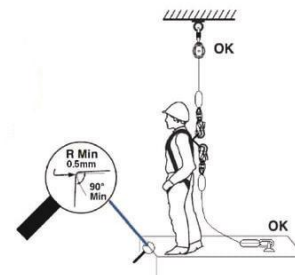
* except stainless steel version

Blocfor 1.8 ESD valbeveiligers

Antichutes à rappel automatique avec sangle de 1,80 m pour une utilisation verticale ou horizontale.

Pour l'utilisateur, le Blocfor 1.8A ESD et 1.8B ESD présente de nombreux avantages :

- Léger et compact, ce qui le rend facile à transporter et à utiliser.
- Boîtier plastique en mélange polyamide/ABS : anti-UV, très résistant aux chocs et au vieillissement.
- Sangle en aramide gainé polyester, largeur de 15 mm, longueur de 1,45 m.
- Facile à installer sur différents types d'ancrages grâce à plusieurs connecteurs (M10, M51 ou M53).
- Facile à connecter au harnais grâce au connecteur à tourillon M47.
- Le système de déroulement flexible élimine le blocage ou l'arrêt pendant l'utilisation.
- La présence d'un émerillon à l'extrémité de la sangle permet un enroulement facile, la sangle est exempte de toute torsion.
- En cas de chute, le dispositif se déclenche en moins de 100 mm, réduisant ainsi la distance de chute.
- Le dissipateur d'énergie (ESD), avec étiquette de traçabilité, est en même temps un témoin de chute, permettant d'éviter l'utilisation de l'appareil après une chute. Il garantit que l'utilisateur ne subira pas un impact de plus de 600 daN même si la chute se produit lorsque la sangle est complètement déroulée.



Blocfor 1.8A ESD 150kg

EN 360, CNB/P/11.060, CNB/P/11.062

Modèle	Description	Poids (kg)	Code produit	Prix
Blocfor 1.8A ESD M10 M47 150 kg	1,8 m - sangle - connecteur M10 et M47	1.36	70592	156,00 €
Blocfor 1.8A ESD M11 M47 150 kg	1,8 m - sangle - connecteur M11 et M47	1.36	75482	162,00 €
Blocfor 1.8A ESD M51 M47 150 kg	1,8 m - sangle - connecteur M51 et M47	1.63	70602	200,00 €
Blocfor 1.8A ESD M53 M47 150 kg	1,8 m - sangle - connecteur M53 et M47	1.69	70612	182,00 €



Blocfor 1.8B ESD 150kg

EN 360, CNB/P/11.060, CNB/P/11.062

Contrairement au Blocfor 1.8A ESD, le dissipateur d'énergie ESD du Blocfor 1.8B ESD est positionné sur le côté du point d'accrochage du harnais entre le Blocfor et le point d'arrêt de chute du harnais de l'utilisateur. La sangle (équipée d'un connecteur M51) est reliée au point d'ancrage sur la structure.rpunt op de constructie.

Modèle	Description	Poids (kg)	Code produit	Prix
Blocfor 1.8B ESD M51 M47 150 kg	1.8 m - webbing - M51 and M47 connector	1.63	72462	194,00 €

Les produits commandés le jour 1 seront expédiés le jour 2 au plus tard.

Commande le jour 1, expédition au plus tard le jour 3 (quantités maximales).

Disponible sur demande. Veuillez vous renseigner sur les délais de livraison de ces articles..

Blocfor 1.8 EVO ESD

Antichute à rappel automatique avec sangle de 1,80 m pour une utilisation verticale ou horizontale, **utilisable en FACTEUR 2**.

Pour l'utilisateur, le Blocfor 1.8A et 1.8B EVO ESD 150 kg présente de nombreux avantages :

- **Utilisable en FACTEUR 2**
- Léger et compact, ce qui le rend facile à transporter et à utiliser.
- Boîtier plastique en mélange polyamide/ABS : anti-UV, très résistant aux chocs et au vieillissement.
- Sangle en aramide gainé polyester, largeur de 15 mm, longueur de 1,45 m.
- Facile à installer sur différents types d'ancrages grâce à plusieurs connecteurs (M10, M51 ou M53).
- Facile à connecter au harnais grâce au connecteur à tourillon M47.
- Le système de déroulement flexible élimine le blocage ou l'arrêt pendant l'utilisation.
- La présence d'un émerillon à l'extrémité de la sangle permet un enroulement facile, la sangle est exempte de toute torsion.
- En cas de chute, le dispositif se déclenche en moins de 100 mm, réduisant ainsi la distance de chute.
- Le dissipateur d'énergie (ESD), avec étiquette de traçabilité, est en même temps un témoin de chute, permettant d'éviter l'utilisation de l'appareil après une chute. Il garantit que l'utilisateur ne subira pas un impact de plus de 600 daN même si la chute se produit lorsque la sangle est complètement déroulée.



Blocfor 1.8A EVO ESD 150 kg - Antichute à rappel automatique - Sangle

Antichute à rappel automatique **FACTEUR 2 - EN 360, PPE-R/11.060, PPE-R/11.062, PPE-R/11.085**

Modèle	Poids (kg)	Code produit	Prix
Blocfor 1.8A EVO ESD M10 M47 150 kg	1,41	84052	240,00 €
Blocfor 1.8A EVO ESD M24 M47 150 kg	1,41	86082	244,00 €
Blocfor 1.8A EVO ESD M53 M47 150 kg	1,72	84062	262,00 €
Blocfor 1.8A EVO ESD M51 M47 150 kg	1,72	84072	274,00 €
Blocfor 1.8A EVO ESD M23 M47	1.69	84092	267,00 €



Blocfor 1.8B EVO ESD 150 kg - Antichute à rappel automatique - Sangle

Antichute à rappel automatique **FACTEUR 2 - EN 360, PPE-R/11.060, PPE-R/11.062, PPE-R/11.085**

Modèle	Poids (kg)	Code produit	Prix
Blocfor 1.8B EVO ESD M51 M47 150 kg	1.55	84082	267,00 €
Blocfor 1.8B EVO ESD M53 M47 150 kg		86292	260,00 €



Blocfor 1.8 DUO ESD



À utiliser dans les applications où l'utilisateur a besoin d'une grande liberté de mouvement ou de franchir des obstacles en restant en permanence sécurisé.

Antichute à rappel automatique avec sangle de 1,80 m pour une utilisation verticale ou avec un écart type de 20 ° par rapport à la verticale, ainsi qu'à l'horizontale.


Pour l'utilisateur, le Blocfor 1.8 DUO EVO ESD 150 kg présente de nombreux avantages :


- Double carter : permet à l'utilisateur d'être en permanence connecté à un point d'ancrage.
- Se fixe directement à l'arrière de la plupart des harnais, directement sur la sangle, sans aucun mousqueton supplémentaire : laisse l'ancrage dorsal disponible pour un autre équipement ou une opération de sauvetage.
- Léger et compact, ce qui le rend facile à transporter et à utiliser.
- Boîtier plastique en mélange polyamide/ABS : anti-UV, très résistant aux chocs et au vieillissement.
- Sangle en aramide gainé polyester, largeur de 15 mm, longueur de 1,45 m.
- Facile à connecter au harnais grâce au connecteur à tourillon M47.
- Le système de déroulement flexible élimine le blocage ou l'arrêt pendant l'utilisation.
- La présence d'un émerillon à l'extrémité de la sangle permet un enroulement facile, la sangle est exempte de toute torsion.
- En cas de chute, le dispositif se déclenche en moins de 100 mm, réduisant ainsi la distance de chute.
- Le dissipateur d'énergie (ESD), avec étiquette de traçabilité, est en même temps un témoin de chute, permettant d'éviter l'utilisation de l'appareil après une chute. Il garantit que l'utilisateur ne subira pas un impact de plus de 600 daN même si la chute se produit lorsque la sangle est complètement déroulée.


Blocfor 1.8B DUO EVO ESD 150KG

EN 360, CNB/P/11.060, CNB/P/11.062, CNB/P/11.085

Modèle	Poids (kg)	Code produit	Prix
Blocfor 1.8B DUO EVO ESD M51 M51 M47 150 kg	2.66	84762	492,00 €
Blocfor 1.8B DUO EVO ESD M54 M54 M47 150 kg	3.60	86992	601,00 €

 Les produits commandés le jour 1 seront expédiés le jour 2 au plus tard.

 Commande le jour 1, expédition au plus tard le jour 3 (quantités maximales).

 Disponible sur demande. Veuillez vous renseigner sur les délais de livraison de ces articles..

Blocfor 5 et 6 ESD

Le Blocfor 5/6 ESD est un antichute à rappel automatique équipé d'un dissipateur d'énergie (ESD). Ce système ESD (Extremity System Dissipator) garantit que l'utilisateur ne subira pas un impact de plus de 600 daN même si la chute se produit lorsque la sangle est complètement déroulée.

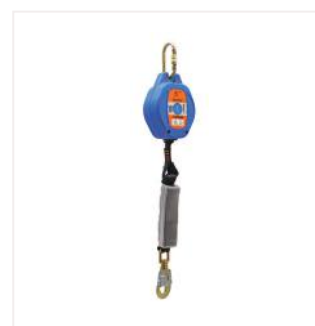
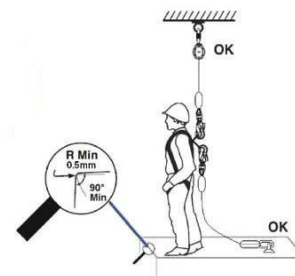
Pour l'utilisateur, le Blocfor 5/6 ESD présente de nombreux avantages :

- Mécanisme simplifié pour optimiser la maintenance.
- Dissipateur d'énergie ESD (Extremity System Dissipator).
- Forme ergonomique : facile à transporter et à installer.
- Ultra-résistant aux chocs et aux UV.

Blocfor 5/6 ESD 150kg

EN 360, CNB/P/11.060, CNB/P/11.062

Modèle	Description	Poids (kg)	Code produit	Prix
Blocfor 5 ESD M10 M47 150 kg	5 mètres - sangle - connecteur M10 et M47	2.86	70652	341,00 €
Blocfor 6 ESD M10 M47 150 kg	6 mètres - sangle - connecteur M10 et M47	2.76	70662	350,00 €
Blocfor 6 ESD M11 M47 150 kg	6 mètres - sangle - connecteur M11 et M47	2.76	74672	350,00 €
Blocfor 6 ESD M24 M47 150 kg	6 mètres - sangle - connecteur M24 et M47	2.76	86202	POA

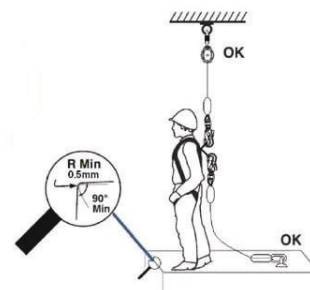


Blocfor 10 ESD

Le Blocfor 10 ESD 150 kg est un antichute à rappel automatique équipé d'un dissipateur d'énergie (ESD). Ce système ESD (Extremity System Dissipator) garantit que l'utilisateur ne subira pas un impact de plus de 600 daN même si la chute se produit lorsque le câble est complètement déroulé.

Pour l'utilisateur, le Blocfor 10 ESD présente de nombreux avantages :

- Mécanisme simplifié pour optimiser la maintenance.
- Dissipateur d'énergie ESD (Extremity System Dissipator).
- Forme ergonomique.
- Ultra-résistant aux chocs et aux UV.



Blocfor 10 ESD 150kg G/SR

EN 360, CNB/P/11.062, CNB/P/11.060

Modèle	Description	Poids (kg)	Code produit	Prix
Blocfor 10 ESD G M10 M47 150 kg	Câble galvanisé	5.52 kg	70572	487,00 €
Blocfor 10 ESD G M24 M47 150 kg	Câble galvanisé	5.52 kg	86092	493,00 €
Blocfor 10 ESD SR M10 M47 150 kg	Câble synthétique	4.50	74372	539,00 €



Blocfor 10 ESD I 150kg RVS

EN 360, CNB/P/11.062

Le Blocfor 10 ESD I 150kg est un antichute équipé d'un système d'absorption des chocs (ESD), dont les composants sont en acier inoxydable.

Le système Extremity System Dissipator (ESD) permet à l'utilisateur de ne pas être exposé à un choc de plus de 600 daN, même si la chute se produit lorsque la ceinture est entièrement déroulée.

Le blocfor 10 ESD I 150 kg avec câble en acier inoxydable est utilisé pour travailler dans des environnements agressifs, tels que les usines chimiques ou les stations d'épuration. Dans ces environnements, l'humidité élevée ou d'autres gaz/particules atmosphériques peuvent affecter le fil d'acier normal.

Ce blocfor ne peut être utilisé que verticalement.

Avantages Blocfor 10 ESD I 150kg

- Mécanisme simplifié pour optimiser la maintenance.
- Système d'absorption des chocs ESD (Extremity System Dissipator).
- Forme ergonomique.
- Ultra résistant aux chocs et aux UV.
- **Câble en acier inoxydable**

Modèle	Poids (kg)	Code produit	Prix
Blocfor 10 ESD I M10I M10I 150 kg	4,86	79002	700,00 €

Blocfor 20 EVO ESD 150kg

EN 360, PPE-R/11.060, PPE-R/11.062

Le Blocfor 20 EVO ESD 150 kg est un antichute à rappel automatique nouvelle génération de 20 m, équipé d'un dissipateur d'énergie (ESD). Ce système ESD (Extremity System Dissipator) garantit que l'utilisateur ne subira pas un impact de plus de 600 daN même si la chute se produit lorsque le câble est complètement déroulé. Ce dissipateur est intégré dans une **trousse tissu**, nouveauté Tractel, pour une meilleure longévité et un confort accru, en conservant une sécurité optimale.

Son ergonomie, avec poignée, assure une parfaite prise en main et permet de recevoir des connecteurs de gros diamètre. Il est disponible en câble galvanisé, synthétique ou inox, et livré avec un connecteur automatique M24 double sécurité.

Caractéristiques :

- Une bonne ergonomie qui assure une parfaite prise en main par sa poignée supérieure de portage et d'accrochage
- Un ancrage de type poignée qui peut recevoir des connecteurs de gros diamètre
- Encombrement réduit
- Légers
- Longueur totale câble complètement déroulé: 20 m
- Disponible en câble galvanisé, synthétique ou inox
- Diamètre du câble:
 - Acier galvanisé : 5 mm
 - Acier inoxydable : 4.7 mm
 - Synthétique : 5.5 mm
- Sur les versions galvanisée et synthétique, 1 connecteur automatique double sécurité M24 côté poignée et un connecteur automatique double sécurité M47 du côté de l'absorbeur.
- Sur la version en acier inoxydable, 2 connecteurs manuels en acier inoxydable. Avec un émerillon en ligne du côté de l'absorbeur.
- Carters plastiques en polyamide chargé ABS, anti-UV, très résistant aux chocs et au vieillissement
- Dissipateur d'énergie ESD : Avec absorbeur d'énergie et étiquette de traçabilité. - Témoin de chute. - Garantit que l'utilisateur ne subira pas un impact de plus de 600 daN même si la chute se produit lorsque le câble ou la sangle est complètement déroulé. - Permet une utilisation horizontale - Intégré dans une **trousse tissu** pour une meilleure longévité et un confort accru, en conservant une sécurité optimale

Modèle	Matériel	Poids (kg)	Code produit	Prix
Blocfor 20 EVO ESD G 150 kg	galvanised rope	9.4	86662	725,00 €
Blocfor 20 EVO ESD I 150 kg	Stainless steel rope	9.1	86672	1 095,00 €
Blocfor 20 EVO ESD SR 150 kg	Synthetic rope	8	86652	980,00 €

(Blocfor 20 EVO ESD I seulement adapté à une utilisation verticale)



Les produits commandés le jour 1 seront expédiés le jour 2 au plus tard.



Commande le jour 1, expédition au plus tard le jour 3 (quantités maximales).



Disponible sur demande. Veuillez vous renseigner sur les délais de livraison de ces articles...



Blocfor 30 en 30R

Blocfor 30 ESD G 150kg - Antichute à rappel automatique - Câble galva

EN 360, PPE-R/11.060, PPE-R/11.062

Antichutes à rappel automatique.

Caractéristiques :

- Ancrage 25 mm : Peut recevoir des connecteurs de grand diamètre.
- Carter : Boîtier aluminium, anti-UV, très résistant aux chocs et au vieillissement.
- Câble galva. Longueur de 30 m.
- Dissipateur d'énergie ESD : Avec absorbeur d'énergie et étiquette de traçabilité. - Témoin de chute. - Garantit que l'utilisateur ne subira pas un impact de plus de 600 daN même si la chute se produit lorsque le câble ou la sangle est complètement déroulé. - Permet une utilisation horizontale.

Ce produit est équipé de [Tracinfo](#), un service en ligne qui simplifie l'accès à la documentation du produit. Avec [Tracinfo](#), vous pouvez accéder instantanément aux manuels, certificats et plus encore en seulement quelques clics.

Modèle	Fall Braking System	Code produit	Prix
Blocfor 30 ESD G M10 M47 150 kg	0.8	74532	1 115,00 €
Blocfor 30 ESD G M24 M47 150 kg	0.8	86122	POA

Blocfor 30 R ESD G 150kg

EN 360, EN 1496-B, CNB/P/11.062

Antichute automatique à câble galvanisé, avec treuil intégré, très efficace et facile à utiliser.

Ce produit peut être utilisé comme un antichute standard lorsque le treuil de sauvetage n'est pas engagé et pour soulever un travailleur, après une chute, pour un sauvetage en toute sécurité lorsque le treuil est activé.



Avantages de l'antichute Blocfor 20 R ESD / 30 R ESD :

- Boîtier en plastique composé d'un mélange de polyamide et d'ABS (Blocfor 20R) / Boîtier en aluminium (Blocfor 30R) : Anti-UV, très résistant aux chocs et à l'abrasion.
- Le système d'absorption des chocs ESD est également un indicateur de chute, ce qui élimine le risque d'utiliser l'appareil après une chute. Il garantit que l'utilisateur n'est pas exposé à un impact de plus de 600 daN, même si la chute se produit lorsque la sangle est entièrement déroulée.
- Treuil intégré : Dispositif antichute automatique avec treuil intégré pour le levage et l'abaissement dans toute opération de sauvetage. Le mouvement de descente est limité à un maximum de 2 mètres conformément à la norme EN1496.



Modèle	Poids (kg)	Code produit	Prix
Blocfor 30R ESD M47 150 kg	20 kg	75502	2 140,00 €



Les produits commandés le jour 1 seront expédiés le jour 2 au plus tard.



Commande le jour 1, expédition au plus tard le jour 3 (quantités maximales).



Disponible sur demande. Veuillez vous renseigner sur les délais de livraison de ces articles...

Blocfor R EVO ESD

Antichute à rappel automatique avec treuil de secours récupérateur

EN 360 - EN 1496-B - PPE-R/11.062

Antichute à rappel automatique avec treuil de secours récupérateur.

Le Blocfor 20R EVO ESD 150 kg fonctionne comme un enrouleur standard pour stopper la chute d'un opérateur. Il dispose également d'un **système de récupération intégré** activable facilement après une chute qui permet d'évacuer rapidement une personne vers le haut ou le bas lors d'un éventuel sauvetage.

Caractéristiques :

- Ancrage de type poignée qui permet de recevoir des connecteurs de gros diamètre.
- Treuil intégré : Antichute automatique avec treuil intégré pour monter ou descendre lors d'une éventuelle opération de sauvetage.
- Carter : Boîtier plastique en mélange polyamide/ABS, Anti-UV, très résistants aux chocs et au vieillissement.
- Dissipateur d'énergie ESD : Avec absorbeur d'énergie et étiquette de traçabilité. - Témoin de chute. - Garantit que l'utilisateur ne subira pas un impact de plus de 600 daN même si la chute se produit lorsque le câble ou la sangle est complètement déroulé.
- Permet une utilisation horizontale (pour la version avec câble galvanisé).



Blocfor 20 R & 10 R EVO ESD G



Blocfor 20 R EVO ESD I

Les consoles de fixation associées permettent de l'installer sur les trépieds Tracpode et Tracpode Pro, sur la potence Davitrac, le mât Davimast ainsi que l'ancrage Tracrod pour une manipulation aisée du treuil.

Modèle	Longueur (m)	Description	Poids (kg)	Code produit	Prix
Blocfor 10R EVO ESD G 150 kg	10	Câble galvanisé	11.2	87742	POA
Blocfor 20R EVO ESD G 150 kg	20	Câble galvanisé	12.5	87492	POA
Blocfor 20R EVO ESD I 150 kg	20	Câble inox	12.2	87502	POA
Kit adaptateur pour Blocfor R EVO sur ancienne console	-	-	-	289567	



Si "B4" est indiqué sur la plaque signalétique du support de montage, l'achat du kit d'adaptation (289567) **n'est pas** nécessaire.



Si la désignation "B4" ne figure **PAS** sur la plaque signalétique du support de montage, l'achat du kit d'adaptation (289567) est nécessaire.



Antichutes sur support d'assurage flexible

Stopfor

Tractel propose une gamme complète de Stopfor, séparée en deux catégories :

- Stopfor utilisable avec corde Ø14 mm
- Stopfor utilisable avec drisse Ø11 mm

Le choix entre les deux types de produits dépend de l'utilisation du Stopfor.

La drisse est beaucoup plus légère, augmentant le confort d'utilisation sur de grandes hauteurs.

Dans chaque catégorie, différentes versions sont disponibles selon l'application.

Stopfor sur corde				
Produits	B	BF	MSP	SL
150 kg	✓	✓	✓	✓
Système anti-retournement	-	-	✓	✓
Antichute déjà installé sur la corde	-	✓	-	-
S'installe et s'enlève en tout point de la corde	✓	-	✓	✓
Frein de parking	-	-	✓	✓
Utilisation verticale	✓	✓	✓	✓
Utilisation horizontale / toit terrasse	✓	✓	✓	-

Stopfor sur drisse					
Produits	KS 150 kg	KSP 150 kg	K	KS	KSP
150 kg	✓	✓	-	-	-
Système anti-retournement	✓	✓	-	✓	✓
Antichute déjà installé sur la drisse	-	-	-	-	-
S'installe et s'enlève en tout point de la drisse	✓	✓	-	✓	✓
Frein de parking	-	✓	-	-	✓
Utilisation verticale	✓	✓	✓	✓	✓
Utilisation horizontale / toit terrasse	-	-	✓	✓	✓

Stopfor 150 kg

Antichute sur une ligne d'ancrage flexible

Stopfor B16 150 kg

EN353-2 - CNB/P/11.062

L'antichute Stopfor B16 a été spécialement conçu pour assurer la sécurité des opérateurs travaillant sous tension sur les réseaux de transport d'électricité avec une tension maximale supérieure à 50 kV et inférieure ou égale à 420 kV.

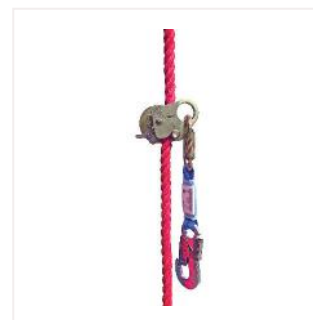
L'antichute Stopfor B16 est actuellement le seul antichute à corde qui répond aux exigences du travail sous tension. Cette certification a été réalisée en collaboration avec la société MS qui fabrique des cordes isolantes conformes à la norme V2016/425/UE.

Tractel est le premier fabricant référencé avec un antichute EN 353.2 utilisable pour effectuer des travaux sous tension électrique.

- Applications verticales.
- À utiliser sur une corde toronnée en polypropylène ciré Tractel de 16 mm.
- S'installe et s'enlève en tout point de la corde.
- Léger et ergonomique.
- Facile à utiliser et à transporter.
- Acier bichromaté, meilleure résistance à la corrosion.

Modèle	Longueur (mm)	Code produit	Prix
Stopfor B16 M42	30	86412	POA

NOUVEAU



Corde toronnée isolée 16 mm

Modèle	Description	Code produit	Prix
Corde 30 m	30 meter / M24	86422	POA
Corde 50 m	50 meter / M24	86442	
Corde 100 m	100 meter / M24	86452	
Corde 140 m	140 meter / M24	86462	
Corde 200 m	200 meter / M24	86472	

NOUVEAU



Les produits commandés le jour 1 seront expédiés le jour 2 au plus tard.

Commande le jour 1, expédition au plus tard le jour 3 (quantités maximales).

Disponible sur demande. Veuillez vous renseigner sur les délais de livraison de ces articles.

Stopfor 150 kg

Antichute sur une ligne d'ancrage flexible



Stopfor B 150 kg

EN353-2 - PPE-R/11.075 - PPE-R/11.062

- Applications verticale, inclinée & horizontale.
- Antichute sur corde toronnée de 14 mm.
- Système de verrouillage sans mâchoires.
- S'installe et s'enlève en tout point de la corde.
- Léger & ergonomique.
- Facile à utiliser & à transporter.
- Aluminium.

Modèle	Longueur (cm)	Code produit	Prix
Stopfor B - M10	-	106189	94,00 €
Stopfor B - longe 0.3 m + M41	30	106169	116,00 €
Stopfor B - longe 0.3 m + M42	30	106179	120,00 €



Stopfor BF 150 kg

EN353-2 - PPE-R/11.075 - PPE-R/11.062

- Applications verticale, inclinée & horizontale.
- Antichute sur corde toronnée de 14 mm.
- Système d'arrêt par came.
- Produit non ouvrable, livré déjà monté sur le cordage
- Facile à utiliser
- Aluminium

Modèle	Longueur (m)	Code produit	Prix
Stopfor BF - cordage 10 m - longe 0.3 m + M41	10	79992	175,00 €
Stopfor BF - cordage 15 m - longe 0.3 m + M41	15	80002	193,00 €
Stopfor BF - cordage 20 m - longe 0.3 m + M41	20	80012	215,00 €
Stopfor BF - cordage 30 m - longe 0.3 m + M41	30	80072	241,00 €
Stopfor BF - cordage 40 m - longe 0.3 m + M41	40	80082	278,00 €

Les produits commandés le jour 1 seront expédiés le jour 2 au plus tard.

Commande le jour 1, expédition au plus tard le jour 3 (quantités maximales).

Disponible sur demande. Veuillez vous renseigner sur les délais de livraison de ces articles..

Stopfor 150 kg

Antichute sur une ligne d'ancrage flexible

Stopfor MSP 150 kg

EN353-2 - PPE-R/11.075 - PPE-R/11.062

- Applications verticale, inclinée & horizontale.
- Antichute sur corde toronnée de 14 mm.
- Système d'arrêt par came.
- Système anti-retournement, impossible à monter à l'envers : sécurité renforcée
- Frein de parking : se verrouille manuellement sur la corde pour un maintien au poste de travail.
- Facile à utiliser & à transporter.
- S'installe et s'enlève en tout point de la corde.
- Acier zingué.

Modèle	Code produit	Prix
Stopfor MSP 150 kg - longe 0.3 m + M41	207018	147,00 €



Stopfor SL 150 kg

EN353-2 - PPE-R/11.062

- Application verticale.
- Antichute sur corde toronnée de 14 mm.
- Système d'arrêt par mâchoire.
- Système anti-retournement, impossible à monter à l'envers : sécurité renforcée.
- S'installe et s'enlève en tout point de la corde.
- Acier inoxydable.

Modèle	Code produit	Prix
Stopfor SL 150 kg - M10	276389	148,00 €
Stopfor SL 150 kg - longe 0.3 m + M10	206918	157,00 €
Stopfor SL 150 kg - longe 0.3 m + M41	206958	173,00 €
Stopfor SL 150 kg - longe 0.3 m + M11	206928	173,00 €



RLX Ligne d'ancrage

Pour Stopfor B / MSP / SL

Ligne d'ancrage RLX en corde battue, 14 mm.

- Conforme à la norme EN 353-2
- Type : cousu



RLX14 - M10 + stop

- Équipé d'un connecteur M10 en haut et d'un arrêt en bas

Modèle	Description	Code produit	Prix
RLX14 - 5 m - Arrêt + M10	5 metre / stitched / M10	45372	47,00 €
RLX14 - 10 m - Arrêt + M10	10 metre / stitched / M10	45092	69,00 €
RLX14 - 15 m - Arrêt + M10	15 metre / stitched / M10	45102	87,00 €
RLX14 - 20 m - Arrêt + M10	20 metre / stitched / M10	45112	103,00 €
RLX14 - 30 m - Arrêt + M10	30 metre / stitched / M10	45132	148,00 €
RLX14 - 40 m - Arrêt + M10	40 metre / stitched / M10	45142	191,00 €
RLX14 - 50 m - Arrêt + M10	50 metre / stitched / M10	45152	233,00 €



RLX14 - boucle + stop

- Équipé d'une boucle en haut et d'un arrêt en bas.

Modèle	Description	Code produit	Prix
RLX14 - 10 m - Arrêt + boucle	10 metre	72692	66,00 €
RLX14 - 20 m - Arrêt + boucle	20 metre	81152	103,00 €



Les produits commandés le jour 1 seront expédiés le jour 2 au plus tard.



Commande le jour 1, expédition au plus tard le jour 3 (quantités maximales).



Disponible sur demande. Veuillez vous renseigner sur les délais de livraison de ces articles...

Stopfor 150 kg

Antichute sur une ligne d'ancrage flexible

Stopfor KS 150 kg

EN353-2 - PPE-R/11.062

- Application verticale.
- Antichute sur drisse de 11 mm.
- Système d'arrêt par came.
- Léger & ergonomique.
- Système anti-retournement, impossible à monter à l'envers : sécurité renforcée.
- Facile à utiliser & à transporter.
- Aluminium.

Modèle	Code produit	Prix
Stopfor KS 150 kg - M10	276279	111,00 €
Stopfor KS 150 kg - M24	86182	119,00 €



Stopfor KSP 150 kg

EN353-2 - PPE-R/11.062

- **Frein de parking : se verrouille manuellement sur la drisse pour un maintien au poste de travail.**
- Application verticale.
- Antichute sur drisse de 11 mm.
- Système d'arrêt par came.
- Léger & ergonomique.
- Système anti-retournement, impossible à monter à l'envers : sécurité renforcée.
- Facile à utiliser & à transporter.
- Aluminium.

Modèle	Code produit	Prix
Stopfor KSP 150 kg - M10	79062	150,00 €
Stopfor KSP 150 kg - M24	86172	156,00 €



Les produits commandés le jour 1 seront expédiés le jour 2 au plus tard.



Commande le jour 1, expédition au plus tard le jour 3 (quantités maximales).



Disponible sur demande. Veuillez vous renseigner sur les délais de livraison de ces articles.

Stopfor 100 kg

Antichute sur une ligne d'ancrage flexible



Stopfor K - 100 kg

EN353-2 - PPE-R/11.075

- Applications verticale, inclinée & horizontale.
- Antichute sur drisse de 11 mm.
- Système d'arrêt par came.
- Léger & ergonomique.
- Facile à utiliser & à transporter.
- S'installe et s'enlève en tout point de la corde.
- Aluminium.

Modèle	Code produit	Prix
Stopfor K 100 kg - M10	79922	99,00 €
Stopfor K 100 kg - longue 0.3 m + M41	79932	124,00 €
Stopfor K 100 kg - longue 0.3 m + M42	79942	128,00 €



Stopfor KS - 100 kg

EN353-2 - PPE-R/11.075

- Applications verticale, inclinée & horizontale.
- Antichute sur drisse de 11 mm.
- Système d'arrêt par came.
- Léger & ergonomique.
- Système anti-retournement, impossible à monter à l'envers : sécurité renforcée.
- Facile à utiliser & à transporter.
- S'installe et s'enlève en tout point de la corde.
- Aluminium.

Modèle	Code produit	Prix
Stopfor KS 100 kg - M10	79952	111,00 €
Stopfor KS 100 kg - longue 0.3 m + M41	79962	147,00 €
Stopfor KS 100 kg - longue 0.3 m + M42	79972	148,00 €



Stopfor KSP - 100 kg

EN353-2 - PPE-R/11.075

- **Frein de parking : se verrouille manuellement sur la drisse pour un maintien au poste de travail.**
- Applications verticale, inclinée & horizontale.
- Antichute sur drisse de 11 mm.
- Système d'arrêt par came.
- Léger & ergonomique.
- Système anti-retournement, impossible à monter à l'envers : sécurité renforcée.
- Facile à utiliser & à transporter.
- S'installe et s'enlève en tout point de la corde.
- Aluminium.

Modèle	Code produit	Prix
Stopfor KSP 100 kg - M10	80022	151,00 €
Stopfor KSP 100 kg - longue 0.3 m + M41	79072	176,00 €
Stopfor KSP 100 kg - longue 0.3 m + M42	79082	197,00 €

RLXD ligne d'ancrage

Pour Stopfor KS / KSP / K

Ligne d'ancrage RLX D pour les antichutes Stopfor.

- Conforme à la norme EN 353-2.
- Ligne d'ancrage pour cordage - ø 11 mm



RLXD - M10 + arrêt - pour Stopfor

Modèle	Description	Code produit	Prix
RLXD 11 - 5 m - Arrêt + M10	5 metre / stitched / M10	37532	41,00 €
RLXD 11 - 10 m - Arrêt + M10	10 metre / stitched / M10	37542	56,00 €
RLXD 11 - 15 m - Arrêt + M10	15 metre / stitched / M10	37552	78,00 €
RLXD 11 - 20 m - Arrêt + M10	20 metre / stitched / M10	35562	101,00 €
RLXD 11 - 30 m - Arrêt + M10	30 metre / stitched / M10	37572	138,00 €
RLXD 11 - 40 m - Arrêt + M10	40 metre / stitched / M10	37582	169,00 €
RLXD 11 - 50 m - Arrêt + M10	50 metre / stitched / M10	37592	199,00 €

RLXD - boucle + arrêt - pour Stopfor

Model	Description	Product Code	Prijs
RLXD 11 - 5 m - Boucle + Arrêt	5 metre / stitched	13999	POA
RLXD 11 - 10 m - Boucle + Arrêt	10 metre / stitched	14102	51,00 €
RLXD 11 - 15 m - Boucle + Arrêt	15 metre / stitched	17422	70,00 €
RLXD 11 - 20 m - Boucle + Arrêt	20 metre / stitched	14112	93,00 €
RLXD 11 - 30 m - Boucle + Arrêt	30 metre / stitched	14122	133,00 €
RLXD 11 - 40 m - Boucle + Arrêt	40 metre / stitched	14132	162,00 €
RLXD 11 - 50 m - Boucle + Arrêt	50 metre / stitched	14142	190,00 €
RLXD 11 - 60 m - Boucle + Arrêt	60 metre / stitched	17492	218,00 €

RLXD - M41 + arrêt - pour Stopfor

Modèle	Description	Code produit	Prix
RLXD 11 - 5 m - Arrêt + M41	5 metre / stitched / M41	17002	47,00 €
RLXD 11 - 10 m - Arrêt + M41	10 metre / stitched / M41	17012	62,00 €
RLXD 11 - 15 m - Arrêt + M41	15 metre / stitched / M41	17022	84,00 €
RLXD 11 - 20 m - Arrêt + M41	20 metre / stitched / M41	17032	105,00 €
RLXD 11 - 30 m - Arrêt + M41	30 metre / stitched / M41	17052	140,00 €
RLXD 11 - 40 m - Arrêt + M41	40 metre / stitched / M41	17062	174,00 €

Gamme de longes

Tractel propose une gamme complète de longes 150 kg

Choisir la bonne longe

Tractel propose 3 types de matières pour ses longes :

- Sangle
- Drisse
- Sangle élastique

La sangle sera utilisée pour des interventions occasionnelles et/ou de courte durée, tandis que la drisse et la sangle seront préférées pour des interventions fréquentes et/ou de longue durée.

Les longes sont proposées en 2 configurations :

- Longes simples
- Longes doubles

Le longe double est conçue pour permettre à l'utilisateur de se déplacer entre différents points d'ancrage en s'assurant qu'il est toujours sécurisé.

La longe simple peut-être utilisée avec une ligne de vie où il n'est pas nécessaire de se déconnecter pour évoluer.

		Longes simples		Longes doubles
Sangle	LSA LS		LSAD	
Drisse	LDA LD		LDAD LDF	
Sangle élastique	LSEA LSE			

Longes absorbeur (EN 355)

Un antichute à absorbeur d'énergie permet d'arrêter une chute. Sa conception assure une sécurité totale pour un facteur de chute 2 qui peut générer des traumatismes pour l'utilisateur. En cas de chute, l'absorbeur se déchire en réduisant la force de l'impact.

Ces antichutes sont adaptés pour les interventions où l'utilisateur doit se connecter au sol ou pour des interventions où le déplacement est limité dans l'espace.

Longes d'assujettissement (EN 354)

Lorsque la longe est utilisée entre le harnais et le point d'ancrage sans système antichute, la longe est destinée à empêcher l'opérateur d'accéder à une zone de danger de chute.

La version à double longe doit être utilisée de la même manière, mais permet de se déplacer le long d'une ligne fixe tout en étant connecté en permanence.

Longes de maintien au poste de travail (EN 358)

Tractel propose 2 types de longes de maintien :

Avec boucle de réglage (LDR) : Elle est destinée aux interventions de courte durée et à la mobilité restreinte. Elle doit être reliée par ses deux extrémités aux deux points d'attache de chaque côté de la ceinture ou aux deux points d'ancrage du harnais.

La longe LDR permet un environnement de travail en mains libres.



Avec tendeur (LCM) : Elle est destinée à une intervention régulière et permet un ajustement facile de la longueur de la longe. Elle doit être reliée par ses deux extrémités aux deux points d'attache de chaque côté de la ceinture ou aux deux points d'ancrage du harnais.

La longe LCM permet un environnement de travail en mains libres.



LDA 150kg

EN355 - PPE-R/11.074 - PPE-R/11.062

Longes drisse avec absorbeur d'énergie.

Modèle	Longueur (m)	Code produit	Prix
LDA 1-10-10	1	77502	70,00 €
LDA 1-10-53	1	81962	98,00 €
LDA 1-11-53	1	84192	114,00 €
LDA 1.5-B-B	1,5	77512	53,00 €
LDA 1.5-10-10	1,5	77532	70,00 €
LDA 1.5-10-51	1,5	77562	105,00 €
LDA 1.5-10-53	1,5	77572	91,00 €
LDA 1.5-12-51	1,5	77602	127,00 €
LDA 1.5-41-53	1,5	77652	111,00 €
LDA 1.5-41-51	1,5	77642	124,00 €
LDA 1,5-11-53	1,5	84202	103,00 €
LDA 2-B-B	2	77692	56,00 €
LDA 2-10-10	2	77712	72,00 €
LDA 2-10-53	2	77752	95,00 €
LDA 2-10-51	2	77742	112,00 €
LDA 2-12-51	2	77782	129,00 €
LDA 2-41-53	2	77832	100,00 €
LDA 2-11-53	2	84212	111,00 €

Meer details over de connectors is te vinden op pagina 214



Les produits commandés le jour 1 seront expédiés le jour 2 au plus tard.



Commande le jour 1, expédition au plus tard le jour 3 (quantités maximales).



Disponible sur demande. Veuillez vous renseigner sur les délais de livraison de ces articles..



LDAD 150kg



EN355 - PPE-R/11.074 - PPE-R/11.062

Longes drisse doubles avec absorbeur d'énergie.



Modèle	Longueur (m)	Code produit	Prix
LDAD 1-10-51-51	1	77862	149,00 €
LDAD 1-11-53-53	1	84452	133,00 €
LDAD 1-10-53-53	1	77872	115,00 €
LDAD 1.5 B-B-B	1,5	77902	64,00 €
LDAD 1.5-10-10-10	1,5	77942	90,00 €
LDAD 1.5-11-53-53	1,5	78022	140,00 €
LDAD 1.5-10-53-53	1,5	77992	123,00 €
LDAD 1.5-10-51-51	1,5	77982	154,00 €
LDAD 1.5-12-51-51	1,5	78052	173,00 €
LDAD 2-41-51-51	1,5	78102	157,00 €
LDAD 2 B-B-B	2	78122	71,00 €
LDAD 2-10-10-10	2	78132	95,00 €
LDAD 2-10-53-53	2	78172	129,00 €
LDAD 2-11-53-53	2	82162	148,00 €
LDAD 2-10-51-51	2	78162	159,00 €
LDAD 2-11-51-51	2	82152	171,00 €

Meer details over de connectors is te vinden op pagina 214

LSA 150kg

EN355 - PPE-R/11.074 - PPE-R/11.062

Longes sangle avec absorbeur d'énergie.

Modèle	Longueur (m)	Code produit	Prix
LSA 1.5-C-C	1,5	75172	57,00 €
LSA 1.5-10-10	1,5	75182	76,00 €
LSA 1.5-10-51	1,5	75212	111,00 €
LSA 1.5-10-53	1,5	75232	100,00 €
LSA 2-C-C	2	75312	58,00 €
LSA 2-10-10	2	75322	77,00 €
LSA 2-10-41	2	75342	89,00 €
LSA 2-10-51	2	75352	112,00 €
LSA 2-10-53	2	75362	97,00 €

Meer details over de connectors is te vinden op pagina 214



LSAD 150kg



EN355 - PPE-R/11.074 - PPE-R/11.062

Longes sangle double avec absorbeur d'énergie.

Modèle	Longueur (m)	Code produit	Prix
LSAD 1.5-10-10-10	1,5	74992	90,00 €
LSAD 1.5-10-51-51	1,5	75022	149,00 €
LSAD 1.5-10-53-53	1,5	75032	118,00 €
LSAD 2-10-10-10	2	75102	87,00 €
LSAD 2-10-51-51	2	75132	152,00 €
LSAD 2-10-53-53	2	75142	120,00 €

Meer details over de connectors is te vinden op pagina 214



Les produits commandés le jour 1 seront expédiés le jour 2 au plus tard.



Commande le jour 1, expédition au plus tard le jour 3 (quantités maximales).



Disponible sur demande. Veuillez vous renseigner sur les délais de livraison de ces articles...

LSEA 150kg

EN355 - PPE-R/11.074 - PPE-R/11.062

Longes sangle élastique 30mm avec absorbeur d'énergie.

Modèle	Longueur (m)	Code produit	Prix
LSEA 1.5-10-10	1,5	79202	97,00 €
LSEA 1.5-10-53	1,5	79262	124,00 €
LSEA 1.5-10-51	1,5	79242	140,00 €
LSEA 1.5-41-53	1,5	79302	151,00 €
LSEA 1.5-41-51	1,5	79282	166,00 €
LSEA 1.8-10-10	1,8	79212	98,00 €
LSEA 1.8-10-53	1,8	79272	126,00 €
LSEA 1.8-10-51	1,8	79252	142,00 €
LSEA 1.8-41-51	1,8	79292	167,00 €

Meer details over de connectors is te vinden op pagina 214



Les produits commandés le jour 1 seront expédiés le jour 2 au plus tard.

Commande le jour 1, expédition au plus tard le jour 3 (quantités maximales).

Disponible sur demande. Veuillez vous renseigner sur les délais de livraison de ces articles..



M10



EN358 - CNB/P/11.062

Longes réducteur en drisse de 11 mm

- Réglage de 1 à 2 m ou 0.75 à 1.50 m
- Résistante à l'abrasion
- Facile à utiliser et à transporter

Modèle	Longueur (m)	Code produit	Prix
LDR 11 1,5-C	1,5	78222	41,00 €
LDR 11 1,5-10-10	1,5	78232	55,00 €
LDR 11 1,5-10-11	1,5	78242	75,00 €
LDR 11 1,5-41-10	1,5	78272	66,00 €
LDR 11 1,5-10-53	1,5	78262	76,00 €
LDR 11 1,5-10-51	1,5	78252	88,00 €
LDR 11 2-C	2	78332	42,00 €
LDR 11 2-10-10	2	78362	57,00 €
LDR 11 2-10-11	2	78372	75,00 €
LDR 11 2-10-41	2	78402	67,00 €
LDR 11 2-10-53	2	78432	76,00 €
LDR 11 2-10-51	2	78422	91,00 €

Meer details over de connectors is te vinden op pagina 214

LCM03

Lignes de positionnement

EN 358 - PPE-R/11.062

Longes renforcées avec un câble métallique qui protège des coupures pour les opérateurs qui utilisent des outils tel que des tronçonneuses ou des disquieuses.

- Réglage de 0.5 m à la longueur totale de la drisse
- Résistant à l'abrasion
- Facile à utiliser et à transporter

Modèle	Longueur (m)	Code produit	Prix
LCM 03 - M41-M10T - 2 m	2	85262	231,00 €
LCM 03 - M41-M10T - 3 m	3	85272	246,50 €
LCM 03 - M41-M10T - 4 m	4	85282	262,00 €
LCM 03 - M42-M10T - 2 m	2	85292	244,00 €
LCM 03 - M42-M10T - 3 m	3	85302	260,00 €
LCM 03 - M42-M10T - 4 m	4	85312	276,00 €
Gaine de protection	-	18192	23,00 €

Meer details over de connectors is te vinden op pagina 214



Les produits commandés le jour 1 seront expédiés le jour 2 au plus tard.

Commande le jour 1, expédition au plus tard le jour 3 (quantités maximales).

Disponible sur demande. Veuillez vous renseigner sur les délais de livraison de ces articles.

LCM05 / LCM06

Lignes de positionnement



Longe de maintien - LCM 05

EN358 - PPE-R/11.062

Longes drisse de diamètre 12,5 mm équipées d'un tendeur réducteur compact et ergonomique. Son déplacement sur le cordage est rendu possible par une simple pression sur la mâchoire du tendeur. En cas de chute ou de déséquilibre, le tendeur se bloque automatiquement.

- Réglage de 0.5 m à la longueur totale de la drisse
- Résistante à l'abrasion
- Facile à utiliser d'une seule main et à transporter
- Ergonomique

Modèle	Longueur (m)	Code produit	Prix
LCM 05 - 2 m - M41-M10	2	79122	121,00 €
LCM 05 - 3 m - M41-M10	3	79132	126,00 €
LCM 05 - 4 m - M41-M10	4	79142	133,00 €
Gaine de protection	-	18192	22,00 €

Meer details over de connectors is te vinden op pagina 214



Longe de maintien - LCM 06

EN358 - PPE-R/11.062

Longe corde de diamètre 14 mm équipée d'un tendeur réducteur compact et ergonomique. Son déplacement sur le cordage est rendu possible par une simple pression sur la mâchoire du tendeur. En cas de chute ou de déséquilibre, le tendeur se bloque automatiquement.

- Réglage de 0.5 m à la longueur totale de la corde toronnée
- Résistante à l'abrasion
- Facile à utiliser d'une seule main et à transporter
- Ergonomique

Modèle	Longueur (m)	Code produit	Prix
LCM 06 - 2 m - M41-M10	2	79152	114,00 €
LCM 06 - 3 m - M41-M10	3	79162	116,00 €
LCM 06 - 4 m - M41-M10	4	79172	121,00 €
Gaine de protection	-	18192	22,00 €

Meer details over de connectors is te vinden op pagina 214

LD 11

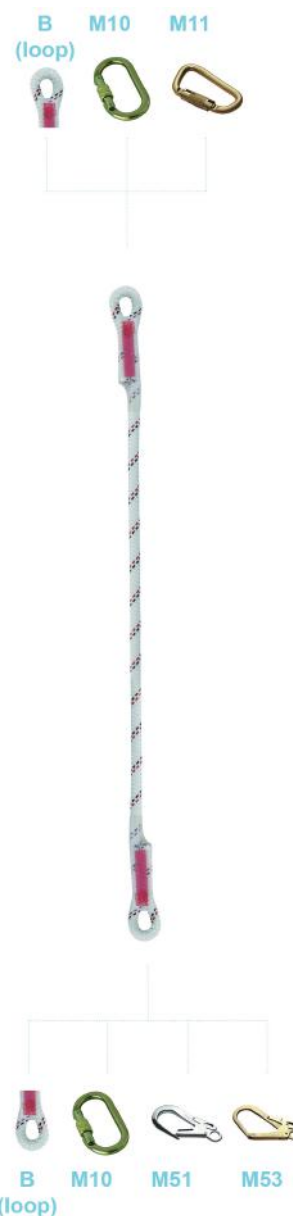
Lignes de sécurité

EN354 - PPE-R/11.062

Longes en drisse de 11 mm sans absorbeur d'énergie.

Modèle	Longueur (m)	Code produit	Prix
LD 11 1-B-B	1	33692	19,00 €
LD 11 1-10-10	1	37762	32,00 €
LD 11 1-10-51	1	40202	65,00 €
LD 11 1-10-53	1	40422	50,00 €
LD 11 1-11-53	1	83952	59,00 €
LD 11 1.5-B-B	1,5	37752	21,00 €
LD 11 1.5-10-10	1,5	37772	34,00 €
LD 11 1.5-10-51	1,5	40212	69,00 €
LD 11 1.5-10-53	1,5	40432	52,00 €
LD 11 1.5-11-53	1,5	83962	60,00 €
LD 11 2-B-B	2	33702	22,00 €
LD 11 2-10-10	2	37782	38,00 €
LD 11 2-10-51	2	40222	67,00 €
LD 11 2-10-53	2	40442	52,00 €
LD 11 2-11-53	2	83972	61,00 €

Meer details over de connectors is te vinden op pagina 214



Les produits commandés le jour 1 seront expédiés le jour 2 au plus tard.



Commande le jour 1, expédition au plus tard le jour 3 (quantités maximales).



Disponible sur demande. Veuillez vous renseigner sur les délais de livraison de ces articles..

LDF 11

Lignes de sécurité



EN354 - PPE-R/11.062

Longes en drisse doubles de 11 mm sans absorbeur d'énergie.

Modèle	Longueur (m)	Code produit	Prix
LDF 11 0.5/1-B-C-C	0,5	37962	36,00 €
LDF 11 1-B-B-B	1	37842	30,00 €
LDF 11 1-10-10-10	1	40232	51,00 €
LDF 11 1-10-53-53	1	40392	80,00 €
LDF 11 1-11-53-53	1	84222	105,00 €
LDF 11 1-10-51-51	1	37932	121,00 €
LDF 11 1.5-B-B-B	1,5	37852	33,00 €
LDF 11 1.5-10-10-10	1,5	40242	54,00 €
LDF 11 1.5-11-53-53	1,5	84232	108,00 €
LDF 11 1.5-10-53-53	1,5	40402	78,00 €
LDF 11 1.5-10-51-51	1,5	37942	117,00 €
LDF 11 2-B-B-B	2	37862	37,00 €
LDF 11 2-10-10-10	2	40252	58,00 €
LDF 11 2-10-53-53	2	40412	86,00 €
LDF 11 2-11-53-53	2	84242	112,00 €
LDF 11 2-10-51-51	2	37952	120,00 €

Meer details over de connectors is te vinden op pagina 214



Les produits commandés le jour 1 seront expédiés le jour 2 au plus tard.



Commande le jour 1, expédition au plus tard le jour 3 (quantités maximales).



Disponible sur demande. Veuillez vous renseigner sur les délais de livraison de ces articles.

EN354 - PPE-R/11.062

Modèle	Longueur (m)	Code produit	Prix
LS 1-B-B	1	10932	20,00 €
LS 1-10-10	1	12692	35,00 €
LS 1.5-B-B	1,5	10952	21,00 €
LS 1.5-10-10	1,5	12712	36,00 €
LS 1.5-10-51	1,5	35082	66,00 €
LS 2-B-B	2	10972	23,00 €
LS 2-10-10	2	12012	36,00 €

Meer details over de connectors is te vinden op pagina 214



● Les produits commandés le jour 1 seront expédiés le jour 2 au plus tard.

● Commande le jour 1, expédition au plus tard le jour 3 (quantités maximales).

○ Disponible sur demande. Veuillez vous renseigner sur les délais de livraison de ces articles..



EN354 - PPE-R/11.062

Longes sangle élastique de 30 mm sans absorbeur d'énergie.

Modèle	Longueur (m)	Code produit	Prix
LSE 1.5-B-B	1,5	54092	38,00 €
LSE 1.5-10-10	1,5	54132	58,00 €
LSE 1.5-10-41	1,5	54172	67,00 €
LSE 1.5-10-51	1,5	54212	89,00 €
LSE 1.5-10-53	1,5	54252	73,00 €
LSE 1.75-10-10	1,75	54142	60,00 €
LSE 1.75-10-53	1,75	54262	73,00 €
LSE 2-B-B	2	54112	41,00 €
LSE 2-10-10	2	54152	62,00 €
LSE 2-10-51	2	54232	96,00 €

Meer details over de connectors is te vinden op pagina 214



Connecteurs Acier Bichromaté

EN362



Modèle	Description	Ouverture	Poids (kg)	Code produit	Prix
M10	Verrouillage manuel par vis : tourner pour visser et dévisser	ø 18 mm	0.180	31652	8,00 €
M10T	Verrouillage manuel par vis : tourner pour visser et dévisser	ø 18 mm	0.163	76312	16,00 €
M11	Verrouillage par rotation	ø 22 mm	0.250	31662	23,00 €
M23T	Verrouillage triple sécurité	ø 17 mm	0.195	59002	31,00 €
M41	Verrouillage double sécurité : tourner et pousser pour déverrouiller	ø 18 mm	0.267	31722	16,00 €
M47	Verrouillage double sécurité : tourner et pousser pour déverrouiller	ø 18 mm	0.250	33032	27,00 €
M53	Verrouillage double sécurité : tourner et pousser pour déverrouiller	ø 59 mm	0.510	31772	28,00 €
M60	Verrouillage par rotation	ø 50 mm	0.404	32482	78,00 €
M61	Verrouillage par rotation	ø 50 mm	0.404	33082	72,00 €

Connecteurs Acier inoxydable

EN362



Modèle	Description	Ouverture	Poids (kg)	Code produit	Prix
M10I	Verrouillage manuel par vis : tourner pour visser et dévisser	ø 18 mm	0.174	44202	40,00 €
M32	Verrouillage double sécurité : tourner et pousser pour déverrouiller	Ø 120 mm	0.360	10442	52,00 €
M31	Verrouillage double sécurité : tourner et pousser pour déverrouiller	Ø 80 mm	0.310	10432	36,00 €
M33	Verrouillage double sécurité : tourner et pousser pour déverrouiller	Ø 150 mm	0.400	10452	59,00 €

Connecteurs



Connecteurs Aluminium

EN362



Modèle	Description	Ouverture	Poids (kg)	Code produit	Prix
M12	Verrouillage manuel par vis : tourner pour visser et dévisser	Ø 23 mm	0.100	31672	22,00 €
M15	Verrouillage double sécurité	Ø 23 mm	0.090	31692	43,00 €
M22	Verrouillage triple sécurité	Ø 23 mm	0.105	56222	41,00 €
M42	Verrouillage double sécurité : tourner et pousser pour déverrouiller	Ø 21 mm	0.160	31732	30,00 €
M51	Verrouillage double sécurité : tourner et pousser pour déverrouiller	Ø 63 mm	0.480	31752	57,00 €
M52	Verrouillage par bague coulissante	Ø 60 mm	0.254	31762	73,00 €
M54	Verrouillage double sécurité : tourner et pousser pour déverrouiller	Ø 110 mm	0.910	32462	170,00 €

Connecteurs Acier Bichromaté

EN 362



M10

Connecteur M10

- Connexion permanente
- Verrouillage manuel par vis
- Acier bichromaté
- Ouverture \varnothing 18 mm



M10T

Connecteur M10T

- Connexion permanente
- Verrouillage manuel par vis
- Acier bichromaté
- Ouverture \varnothing 18 mm

Modèle avec goupille captive. La goupille est fournie séparément et doit être montée par l'utilisateur. Une fois montés, les composants ne peuvent plus être démontés.



M11

Connecteur automatique M11

- Connexion fréquente
- Verrouillage par rotation
- Acier bichromaté
- Ouverture \varnothing 22 mm



M23T

Connecteur M23T

- Connexion fréquente
- Verrouillage triple sécurité
- Acier bichromaté
- Ouverture \varnothing 17 mm

Modèle avec goupille captive. La goupille est fournie séparément et doit être montée par l'utilisateur. Une fois montés, les composants ne peuvent plus être démontés.



M24T

Connecteur M24T

- Connexion fréquente
- Verrouillage double sécurité
- Acier bichromaté
- Ouverture \varnothing 19 mm

Modèle avec goupille captive. La goupille est fournie séparément et doit être montée par l'utilisateur. Une fois montés, les composants ne peuvent plus être démontés.



M41

Connecteur M41

- Connexion fréquente
- Verrouillage double sécurité
- Acier bichromaté
- Ouverture \varnothing 18 mm

Connecteurs Acier Bichromaté

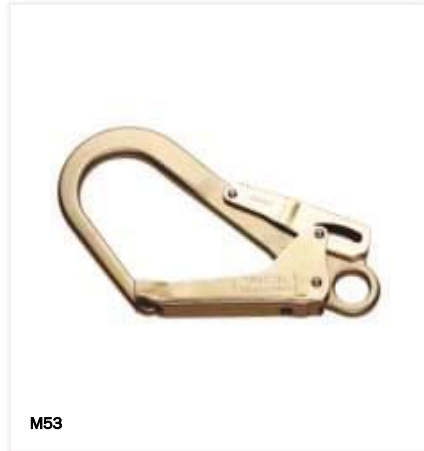
EN 362



M47

Connecteur M47

- Connexion fréquente
- Verrouillage double sécurité
- Rotation
- Acier bichromaté
- Ouverture \varnothing 18 mm



M53

Connecteur M53

- Connexion fréquente sur structures
- Verrouillage double sécurité
- Acier bichromaté
- Ouverture \varnothing 59 mm



M60

Connecteur M60

- Connexion fréquente
- Verrouillage par rotation
- Acier bichromaté
- Ouverture \varnothing 50 mm



M61

Connecteur M61

- Connexion fréquente
- Verrouillage par rotation
- Acier bichromaté
- Ouverture \varnothing 50 mm

Modèle avec goupille captive. La goupille est fournie séparément et doit être montée par l'utilisateur. Une fois montés, les composants ne peuvent plus être démontés.



MR9

Connecteur MR9

- Connexion permanente
- Verrouillage manuel par vis
- Acier bichromaté
- Ouverture \varnothing 11 mm

Connecteurs Acier Inoxydable

EN 362



M31

Connecteur M31

- Connexion fréquente sur structure tubulaire.
- Verrouillage double sécurité
- Acier inoxydable
- Ouverture 80 mm



M32

Connecteur M32

- Connexion fréquente sur structure tubulaire.
- Verrouillage double sécurité
- Acier inoxydable
- Ouverture 120 mm



M33

Connecteur M33

- Connexion fréquente sur structure tubulaire.
- Verrouillage double sécurité
- Acier inoxydable
- Ouverture 150 mm



M10I

Connecteur M10I

- Connexion permanente
- Verrouillage manuel par vis
- Acier inoxydable
- Ouverture \varnothing 18 mm

Connecteurs Aluminium

EN 362



M12

Connecteur M12

- Connexion permanente
- Verrouillage manuel par vis
- Aluminium
- Ouverture \varnothing 23 mm



M15

Connecteur M15

- Connexion fréquente
- Verrouillage triple sécurité
- Aluminium
- Ouverture \varnothing 23 mm

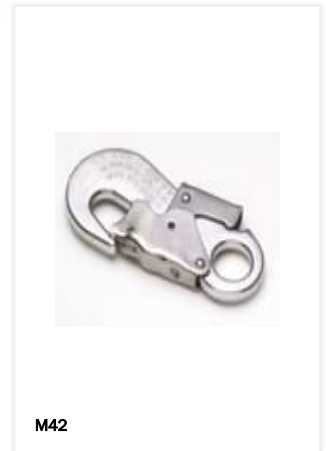


M22

Connecteur M22

- Connexion fréquente
- Verrouillage triple sécurité
- Aluminium
- Ouverture \varnothing 23 mm

Modèle avec goupille captive. La goupille est fournie séparément et doit être montée par l'utilisateur. Une fois montés, les composants ne peuvent plus être démontés.



M42

Connecteur M42

- Connexion fréquente
- Verrouillage double sécurité
- Aluminium
- Ouverture \varnothing 18 mm



M51

Connecteur M51

- Connexion fréquente sur structures
- Verrouillage double sécurité
- Aluminium
- Ouverture \varnothing 60 mm



M52

Connecteur M52

- Connexion fréquente
- Verrouillage par bague coulissante
- Aluminium
- Ouverture \varnothing 59 mm



M54

Connecteur M54

- Connexion fréquente sur structures
- Verrouillage double sécurité
- Aluminium
- Ouverture \varnothing 110 mm

Ancrages

Norme applicable : EN 795. Un point d'ancrage est un point auquel le système antichute peut être fixé de manière fiable afin de garantir la sécurité de l'opérateur.

Avant de choisir un point d'ancrage, il est essentiel de déterminer l'endroit où il sera installé. La résistance de la structure supportant le point d'ancrage doit être prise en compte.

EN 795 Type A

Dispositifs d'ancrage fixes.

- PAS
- PA
- Ringsafe
- PO



- Ringflex
- Ancrages de peinture
- Potelets



EN 795 Type B

Dispositifs d'ancrage temporaires et transportables.

- AS19S
- AS19S GA
- AS30S
- Corso
- Rollclamp



- Rollbeam
- Ballsafe
- Barre de porte
- Tempo 2
- Tempo 3
- Tirsafe™

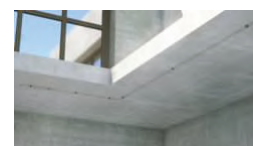


EN 795 Type C

Dispositifs d'ancrage utilisant un support d'assurage flexible.

- Travsafe
- Travflex 2
- Travsmart

- Travspring
- Travspring One



EN 795 Type D

Dispositifs d'ancrage utilisant un support d'assurage rigide.

- Travrail



EN 795 Type E

Dispositifs d'ancrage corps mort.

- Mobifor



Ancrages

Ancrages de type B : ancres mobiles - (EN 795)



1 utilisateur, 150 kg

Ancrage AS19S

EN 795-B

- Permet de créer un point d'ancrage sur une structure suffisamment résistante (> 13 kN).
- Sangle polyester cousue.
- Largeur de 19 mm.

Modèle	Code produit	Prix
AS19S 0.6 m	38382	12,00 €
AS19S 0.8 m	38392	13,00 €
AS19S 1 m	38402	13,00 €
AS19S 1,5 m	80852	17,00 €
AS19S 2 m	72152	25,00 €
Gaine de protection	18192	22,00 €

Fabriqu  en France



1 utilisateur, 150 kg

Ancrage AS19S GA

EN 795-B

- Permet de cr er un point d'ancrage sur une structure suffisamment r sistante (> 13 kN).
- Sangle polyester cousue.
- Largeur de 19 mm.
- Gaine de protection.

Mod�le	Code produit	Prix
AS19S GA - 0.6 m	81412	28,00 €
AS19S GA - 0.8 m	81422	30,00 €
AS19S GA - 1 m	81432	31,00 €
AS19S GA - 1.5 m	81452	34,00 €
AS19S GA - 2 m	81462	37,00 €

Fabriqu  en France

Ancrages

Ancrages de type B : ancrages mobiles - (EN795)

Ancrage Rollbeam

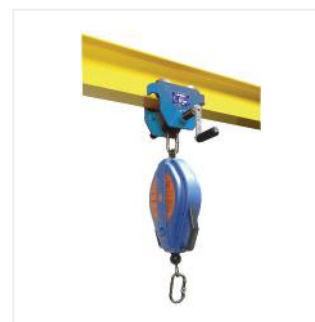
EN 795-B

Permet de créer un point d'ancrage à déplacement par poussée sous des poutres I, H ou T.

L'utilisation du Rollbeam sur chantier ou dans l'industrie comme point d'ancrage antichute garantit à l'opérateur une grande facilité de déplacement.

- Chariot d'ancrage à déplacement par poussée.
- Circule sur semelle inférieure de la poutre.

Modèle	Description	Poids (kg)	Code produit	Prix
Rollbeam SB	Réglage de 58 à 220 mm	11,7	54369	353,00 €
Rollbeam LB	Réglage de 200 à 300 mm	12,7	88559	469,00 €



1 utilisateur, 150 kg

Ancrage Rollclamp

EN 795-B

Permet de créer un point d'ancrage sur des structures métalliques.

L'utilisation du Rollclamp sur chantier comme point d'ancrage antichute garantit à l'opérateur une grande liberté de mouvements. Grâce à 4 galets de roulement, le Rollclamp suit les déplacements sur la structure et ceci avec un minimum d'intervention de l'utilisateur.

- Modèle moyen : destiné à être installé sur une poutre en I ou H dont la largeur est comprise entre 90 et 400 mm.
- Modèle large : destiné à être installé sur une poutre en I ou H dont la largeur est comprise entre 200 et 615 mm.

Peut être installé sur la semelle supérieure ou inférieure.

Modèle	Poids (kg)	Code produit	Prix
Rollclamp Moyen	1.500	86009	565,00 €
Rollclamp Large	2.080	86019	769,00 €



1 utilisateur, 150 kg



EN 795-B

Perche de 6 mètres de long max. Indispensable pour se connecter à un point d'ancrage situé à une distance impossible à atteindre.

Cette perche permet de recevoir un connecteur d'ancrage automatique non verrouillé dont l'ouverture est commandée à distance à l'aide d'une cordelette.

La perche est constituée de trois tubes télescopiques permettant d'ajuster la longueur à la demande. Même au maximum de son extension, la perche reste très stable et facile à utiliser.

- Conforme à la norme EN 795 classe B.
- Fibre de verre.
- Avec adaptateur pour connecteur AM53/AM54.
- Longueur min : 2 m / max : 6 m
- Poids de la perche seule : 2.685 kg.



AM53



AM54

Modèle	Code produit	Prix
Perche	106697	245,00 €
AM53	106117	173,00 €
AM54	113427	362,00 €

EN 795-E

Le Mobifor est un système d'ancrage, corps-mort, pour une installation sur des toits terrasses et des zones à risque de chute. L'ensemble se compose de 24 masses de béton armé, posés sur quatre bras en acier. Les bras sont reliés au centre par une plaque de jonction équipée d'un point d'ancrage rotatif avec un dissipateur d'énergie.

SPÉCIFICATION

- 4 bras en acier galvanisé.
- 24 masses de béton armé de 25 kg.
- Point d'ancrage rotatif.
- Conforme à la norme EN 795-E:2012.
- Conception brevetée.

AUCUN OUTIL REQUIS

- La plaque de connexion est mise en place sans qu'il soit nécessaire de percer des trous dans le toit.
- Les bras s'insèrent facilement dans la plaque.
- Les masses se positionnent sur les bras.

FACILE À INSTALLER

- Mise en place en moins de 5 minutes.
- Le système utilise des masses ergonomiques avec de grandes poignées.
- Le poids total est réparti sur 24 masses distinctes, ce qui le rend facile à soulever et à transporter.
- Les masses sont faciles à installer sur les bras.

PROTECTION RENFORCÉE CONTRE LES CHUTES

- Mouvement de 360 degrés possible grâce au point d'ancrage rotatif.
- Compatible avec une variété de dispositifs antichute.

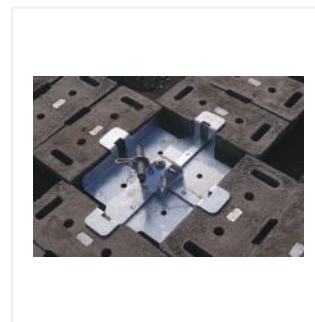
EXTRÊMEMENT POLYVALENT

- S'adapte à toutes les toitures horizontales.
- Son poids et son volume permettent de l'installer dans des endroits où les systèmes d'ancrage traditionnels ne peuvent être installés.
- Peut être placé sur une pente avec une inclinaison allant jusqu'à 5 degrés.
- Peut être installé sur les surfaces de toit suivantes : EPDM, bitume, PVC.

Permet de sécuriser 1 personne jusqu'à 100 kg

Modèle	Poids (kg)	Code produit	Prix
ancrage corps mort pour toiture terrasse point d'ancrage équipé d'un dissipateur d'énergie INRS, 4 bras en acier et 24 masses en béton de 25 kg chacune	650	279409	1887,00 €

Lors de l'installation et de la maintenance de lanterneaux sur des toits plats ou en pente douce, l'opérateur risque d'être exposé à un effet de pendule et à des distances de freinage importantes, même dans le périmètre de la ligne de rive du toit. L'utilisation combinée de deux Blocfor reliés à deux points d'ancrage Mobifor permet de réduire les distances d'intervention. Pour plus d'informations sur une application spécifique, veuillez contacter notre Service Clients.



Testé pour arrêter la chute d'un utilisateur de 100 kg.

Lignes de vie



Lignes de vie temporaire

EN 795 B/C - 2012

Tempo 2 - Ligne de vie temporaire

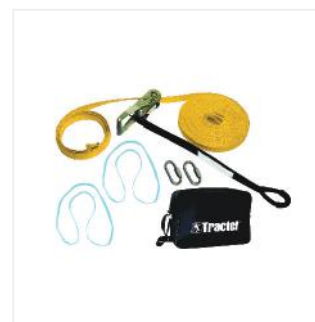
EN 795 - CEN/TS16415

Tempo 2 est une ligne de vie temporaire facile à installer lorsque l'on dispose de deux points d'ancrage présentant une résistance suffisante (28 kN). Légère, elle assure une totale liberté de mouvement sur un plan horizontal.

La ligne de vie Tempo 2 peut s'installer sur le faîtiage d'une toiture ou sur une structure métallique.

- Sangle en fibre synthétique, ajustable de 5 à 20 m.
- Peut être utilisée par 2 utilisateurs de 150 kg.
- Conforme aux normes EN 795:2012 et CEN/TS 16 415:2013
- Livrée avec 2 anneaux de sangle AS30S, 2 connecteurs MR9 et un sac bandoulière.

Modèle	Code produit	Prix
Tempo 2	206018	208,00 €



Fabriquée en France

Tempo 3 - Ligne de vie temporaire

EN 795 - CEN/TS16415

Tempo 3 est une ligne de vie provisoire compacte, la plus rapide à installer et la plus performante disponible sur le marché.

Utilisant un cordage en drisse statique renforcé et un système de tension, la Tempo 3 autorise la circulation simultanée de 3 utilisateurs. Cette ligne de vie offre la possibilité de mettre en place une ligne de vie temporaire d'une longueur maximale de 18 mètres entre deux points d'ancrage suffisamment résistants (15 kN).

- Drisse statique renforcée ajustable de 5 à 18 m.
- Peut être utilisée par 3 utilisateurs de 150 kg.
- Conforme aux normes EN 795:2012 et CEN/TS 16 415:2013
- Livrée avec deux anneaux sangle AS30S, 2 connecteurs M10 et un sac bandoulière.

Modèle	Code produit	Prix
Tempo 3	62862	POA



Fabriquée en France



Lignes de vie temporaire

EN 795 B/C - 2012



Fabriqué en France

Tirsafe - Ligne de vie temporaire

EN 795 - CEN/TS16415

Tirsafe est une ligne de vie temporaire facile à installer lorsque l'on dispose de deux points d'ancrage présentant une résistance suffisante (30 kN). Elle assure une totale liberté de mouvement sur un plan horizontal.

Son câble métallique offre une moindre déflexion, ce qui réduit la distance de chute totale et le tirant d'air nécessaire. Cela lui permet également d'être installée dans des environnements plus agressifs.

- Câble métallique ajustable de 5 à 20 ou 30 m (selon modèle).
- Peut être utilisée par 3 utilisateurs de 150 kg.
- Conforme aux normes EN 795:2012 et CEN/TS 16 415:2013.
- Livrée avec un Tirfor T3, un câble métallique de 20 ou 30 mètres avec deux connecteurs MR9, deux élingues de 2 mètres, un indicateur de tension et un absorbeur INRS.

Modèle	Description	Code produit	Prix
Tirsafe T3 20 m	with a 20m, 8.3 mm diameter cable	280559	1313,00 €
Tirsafe T3 30 m	with a 30m, 8.3 mm diameter cable	276149	1373,00 €



Lignes de vie permanentes

EN 795-C, CEN/TS 16415

Les lignes de vie permanentes font partie des systèmes antichute lorsqu'elles sont utilisées comme solutions d'ancrage. En tant que solution d'ancrage, leur certification est liée à la norme EN 795 pour un seul utilisateur et CEN/TS 16415 pour plusieurs utilisateurs.

Les lignes de vie permanentes sont conçues pour arrêter la chute d'un (ou plusieurs, comme précisé ci-dessous) utilisateurs et pour absorber une partie de l'énergie transmise à la structure porteuse. L'utilisateur doit toujours porter un harnais et un antichute avec absorbeur d'énergie limitant l'impact de la chute à 600 daN sur son corps.

Tractel propose une large gamme de lignes de vie permanentes, y compris une solution de rail rigide pour s'adapter au mieux à chaque application.

	Travsafe	Travail	Travflex 2	Travsmart	Travspring	Travspring One
Passage des ancres intermédiaires (Confort d'utilisation)	Excellent, éloigné de la ligne de vie	Excellent, éloigné de la ligne de vie	Bon, éloigné de la ligne de vie	Bon, éloigné de la ligne de vie	Manuel et proche de la ligne de vie	Manuel, proche de la ligne de vie & en se déconnectant de la ligne de vie
Longueur de la ligne de vie	Au delà de 200m		Jusqu'à 200 m			
Fréquence d'utilisation	Quotidiennement		Régulièrement	Occasionnellement		
Coulisseaux disponibles	Standard, ouvrant, Rollsafe pour utilisation en sous-face	Standard, roulant, pour travail en suspension	Coulisseau bidirectionnel ³		Non disponible	
Installation type						
Sous-face	✓	✓	-	✓	-	-
Mur et sol				✓		
Distance entre les ancrés¹	30 m	6 m	15 m			
Déflexion de la ligne de vie¹ (Configuration: 5x 15m, 1 utilisateur 150kg)	1,4 m (avec bagues d'absorption bi-matière 2.94 m)	0 m (avec 6m entre les supports)	3 m	2,8 m	2,8 m	2,8 m
Force sur les ancrés d'extrémité¹ (Configuration: 5x 15m, 1 utilisateur 150kg)	Elevée 28 kN	Faible 7 kN ²	La plus faible 6 kN	Faible 7 kN	Medium 10 kN	Medium 10 kN
Installation	Structure lourde	Structure standard	Structure légère	Structure standard		
Nombre d'utilisateurs	3 x 150 kg ou 5 x 100 kg	3 x 100 kg	2 x 150 kg ou 3 x 100 kg	3 x 150 kg ou 5 x 100 kg		
Matière principale	Acier inoxydable ou galvanisé	Aluminium	Acier inoxydable ou galvanisé			Acier galvanisé

¹ (en fonction de la configuration de la ligne de vie)

² (indépendamment du nombre d'utilisateurs simultanés avec un poids maximum de 100 kg)

³ (permet de passer d'un côté à l'autre de la ligne de vie sans se déconnecter)



Travsafe

Ligne de vie permanente double câble



Utilisateurs

jusqu'à 150 kg chacun

OU



Utilisateurs

jusqu'à 100 kg chacun



La ligne de vie Travsafe est, avec ses deux câbles, la ligne de vie la plus efficace et la plus modulable du marché.

Travsafe offre également la déflection la plus faible du marché.

Grâce à sa conception spéciale, elle assure une parfaite circulation du coulisseau qui franchit sans effort et sans intervention manuelle les ancres intermédiaires et les virages.

Plusieurs versions sont disponibles :

- Travsafe standard avec bagues d'absorption inox : offre une solution robuste avec la plus faible déflection en cas de chute. La solution parfaite pour les zones à tirant d'air limité.
- Travsafe avec bagues d'absorption bi-matière : une solution qui réduit les forces transmises à la structure en cas de chute et offre le confort de notre ligne de vie à double câble.

Principaux avantages :

- Conçue pour être installée en sous-face, sur un mur ou au sol.
- Les ancrages peuvent être directement installés sur la structure ou sur potelets.

Caractéristiques techniques :

- Câble métallique disponible en galva ou inox
- Ancres disponibles en aluminium ou en acier inoxydable
- Distance entre ancras :
 - Mono-portée : 30 m max.
 - Multi-portée : 15 m max.
- Version inox (ancres, câbles et bagues) : mono et multi portées jusqu'à 30 m
- Pente : 15° maximum
- Ancres de virage disponibles



Ligne de vie mono-câble.

La Travsmart offre la solution la plus polyvalente.

Principaux avantages :

- Facile à installer grâce au design des ancrs intermédiaire et sans outil spécifique. Le câble peut être installé facilement après l'installation des différentes ancrs intermédiaires
- Passage automatique des ancrs grâce au coulisseau spécifique, y compris dans les courbes
- Plusieurs installations possibles : mur, sol, sous-face (à portée de main), sur potelet
- Réparation possible sans démontage de l'ensemble de la ligne de vie
- Courbes disponibles pour toutes les demandes
- Permet de travailler d'un côté à l'autre de la ligne de vie sans se décrocher grâce au coulisseau.

Caractéristiques techniques :

- Câble métallique disponible en galva ou inox
- Distance entre ancrs :
 - Mono-portée : 30 m max.
 - Multi-portée : 15 m max.
- Pente : 15° maximum
- Ancres de virage disponibles



Utilisateurs

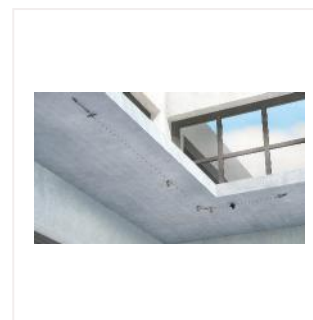
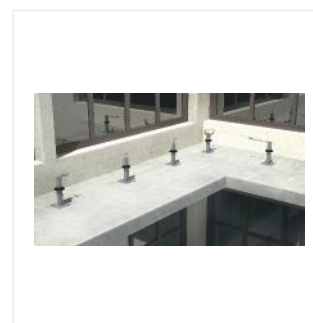
jusqu'à 150 kg chacun

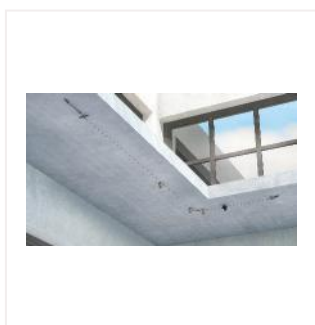
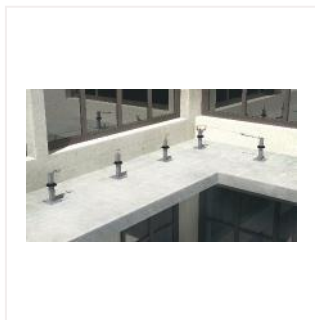
OU



Utilisateurs

jusqu'à 100 kg chacun





Les start kits et kits vous permettent de disposer des éléments de base afin de constituer votre ligne de vie. Ajoutez ensuite la longueur de câble nécessaire à votre projet, ainsi que deux ancrages d'extrémité.

Au besoin, vous devez également intégrer des ancrages intermédiaires et kits de virage compatibles.

N'oubliez pas votre coulisseau Travsmart.

Modèle	Code produit	Prix
Kit Travsmart inox	277167	578,00 €
Start kit inox - 5 m	57262	102,00 €
Mètre de câble additionnel inox	277137	10,00 €
Coulisseau Travsmart	251349	480,00 €

* sauf mètre de câble additionnel

Fabriqué en France*

Modèle	Code produit	Prix
Kit Travsmart galva	277157	578,00 €
Start kit galva - 5 m	57252	63,00 €
Mètre de câble additionnel galva	238497	6,00 €
Coulisseau Travsmart	251349	480,00 €

* sauf mètre de câble additionnel

Fabriqué en France*

Modèle	Code produit	Prix
Ancre d'extrémité pour sol, mur et sous-face	193897	65,00 €
Ancre d'extrémité pour potelet	66698	28,00 €

Modèle	Code produit	Prix
Kit ancre intermédiaire	193847	89,00 €
Kit ancre intermédiaire sous-face	193857	102,00 €
Kit ancre de virage pour sol, mur et potelet	193867	218,00 €
Kit ancre de virage sous-face	193877	246,00 €
Adaptateur kit ancre de virage pour potelet	193887	67,00 €
Plaque signalétique additionnelle	277127	24,00 €

Fabriqué en France*

Exemple : **Je souhaite installer une ligne de vie Travsmart avec câble inox pour application murale, 45 m**

Je commande :

- 1 kit Travsmart inox + 1 start kit inox
- 40 mètres de câble inox (le start kit comprenant déjà 5 m de câble)
- 2 ancrages d'extrémité inox travsmart
- 2 ancrages intermédiaires standard
- 1 coulisseau Travsmart

Travflex 2



Ligne de vie mono-câble.

Peut être utilisée simultanément par 3 utilisateurs (selon les configurations d'utilisation).

Principaux avantages :

- Spécialement développée pour une utilisation sur structures légères
- Possibilité d'installer directement les ancrages intermédiaires sur la structure.
- Installation sur toiture avec inclinaison jusqu'à 15°
- Installation sur bac acier ondulé, sur bac aluminium à joint debout ou sur béton
- Installation sans outils spécifiques : facile et rapide à installer
- Passage automatique des ancrages intermédiaires grâce au coulisseau

Caractéristiques techniques :

- Câble métallique disponible en galva ou inox
- Distance entre ancrages :
 - Mono-portée : 30 m max.
 - Multi-portée : 15 m max.
- Pente : 15° maximum
- Ancres de virage disponibles



Utilisateurs

jusqu'à 150 kg chacun

OU



Utilisateurs

jusqu'à 100 kg chacun



Travflex 2



Les start kits et kits vous permettent de disposer des éléments de base afin de constituer votre ligne de vie. Ajoutez ensuite la longueur de câble nécessaire à votre projet.

Au besoin, vous devez également intégrer des ancres intermédiaires et de virage compatibles.

N'oubliez pas votre coulisseau.

Modèle	Code produit	Prix
Kit Travflex 2 inox	293639	990,00 €
Start kit inox - 5 m	57262	102,00 €
Mètre de câble additionnel inox	277137	10,00 €
Coulisseau	251349	480,00 €

Fabriqué en France

Modèle	Code produit	Prix
Kit Travflex 2 galva	293629	940,00 €
Start kit galva - 5 m	57252	63,00 €
Mètre de câble additionnel galva	238497	6,00 €
Coulisseau	251349	480,00 €

Fabriqué en France

Modèle	Code produit	Prix
Ancre intermédiaire Travflex 2	100398	120,00 €
Ancre de virage inox pour installation sur structure rigide	100628	416,00 €
Ancre de virage inox pour installation sur platine	100418	
Ancre de virage galva pour installation sur structure rigide	100618	376,00 €
Ancre de virage galva pour installation sur platine	100408	376,00 €
Plaque signalétique additionnelle	277127	24,00 €
Riveteuse	100568	1045,00 €

Exemple:

Je souhaite installer une ligne de vie Travflex 2 avec câble galva pour application sur structure rigide, 45 m

Je commande :

- 1 kit Travflex 2 galva
- 1 start kit galva
- 40 mètres de câble galva (le start kit comprenant déjà 5 m de câble)
- 2 ancras intermédiaires standard
- 1 coulisseau

Travflex 2

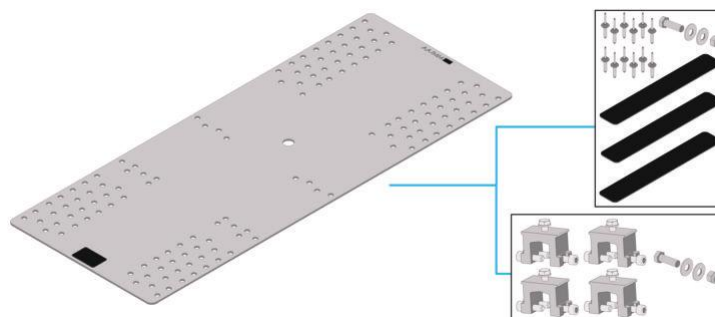
Platine universelle pour ligne de vie Travflex 2



Conçue pour être installée sur des structures légères, pour nos lignes de vie Travflex 2 et nos ancrages Ringflex.

Cette platine universelle offre la commodité de pouvoir être installée sur une large gamme de supports : tôles / bacs acier, panneau sandwich, joint debout.

La platine universelle Tractel peut être installée (uniquement en ligne droite) sur la toiture bac acier la plus fine du marché : épaisseur minimum 0,4 mm.



Modèle	Code produit	Prix
Platine universelle pour support d'extrémité et intermédiaire (épaisseur 3 mm) en acier inoxydable	206888	167,00 €
Platine universelle pour support d'extrémité et intermédiaire (épaisseur 3 mm) en acier galvanisé	207788	104,00 €
Platine universelle pour support virage (épaisseur 5 mm) en acier inoxydable	206878	278,00 €

Fabriquée en France

Modèle	Code produit	Prix
Kit de 4 clamps + boulon M16	7049	580,00 €
Kit de 12 rivets + bande d'étanchéité en caoutchouc + boulon M16	232587	62,00 €

Chaque platine universelle est fournie avec le manuel d'installation

Le kit de 4 clamps et le kit de 12 rivets sont livrés avec 1 vis HM16, 2 rondelles M16, 1 écrou M16.



Travspring



Utilisateurs

jusqu'à 150 kg chacun

OU



Utilisateurs

jusqu'à 100 kg chacun

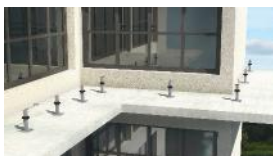
Ligne de vie mono-câble simple et polyvalente.

Principaux avantages :

- Ligne de vie de proximité
- Franchissement manuel facile de l'ancre intermédiaire
- Indicateur visuel de tension pour garantir une tension correcte de la ligne de vie
- Plusieurs installations possibles : mur, potelet, sol, sous-face pour mono-portée
- Potelet poulie pour virage s'adaptant à n'importe quel angle (disponible uniquement en hauteur de 500 mm)

Caractéristiques techniques :

- Câble métallique disponible en galva ou inox
- Distance entre ancrages :
 - Mono-portée : 30 m max.
 - Multi-portée : 15 m max.
- Pente : 15° maximum
- Ancres de virage disponibles



Travspring

Les start kits et kits vous permettent de disposer des éléments de base afin de constituer votre ligne de vie. Ajoutez ensuite la longueur de câble nécessaire à votre projet.

Au besoin, vous devez également intégrer des ancrages intermédiaires et de virage compatibles.

Modèle	Code produit	Prix
Kit Travspring inox	276977	513,00 €
Start kit Travspring inox - 5 m	57262	102,00 €
Mètre de câble additionnel inox	277137	10,00 €

* sauf mètre de câble additionnel



Modèle	Code produit	Prix
Kit Travspring galva	276967	513,00 €
Start kit galva - 5 m	57252	63,00 €
Mètre de câble additionnel galva	238497	6,00 €

* sauf mètre de câble additionnel



Modèle	Code produit	Prix
Ancre d'extrémité pour sol et mur	66848	59,00 €
Ancre d'extrémité pour potelet	66698	28,00 €
Ancre intermédiaire	66868	60,00 €
Kit ancre de virage	66878	256,00 €
Plaque de virage pour potelet	66998	55,00 €
Plaque signalétique additionnelle	277127	24,00 €



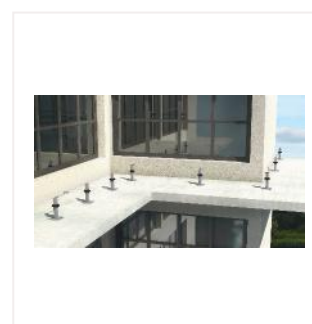
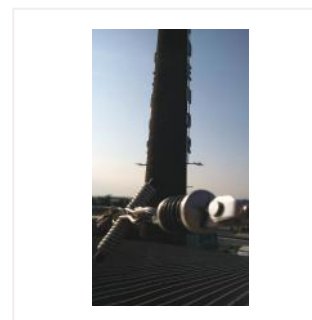
Exemple: **Je souhaite installer une ligne de vie Travspring avec câble galva pour application sur potelet, 122 m, et un total de deux amortisseurs INRS.**

Je commande :

- 1 kit Travspring galva + 1 start kit galva
- 117 mètres de câble galva (le start kit comprenant déjà 5 m de câble)
- 2 ancrages d'extrémité Travspring pour potelet + 8 ancrages intermédiaires Travspring
- 1 amortisseur INRS complémentaire
- 1 plaque de signalisation additionnelle

Potelets galvanisés - Section 70x70 mm

Modèle	Code produit	Prix
Potelet avec poulie 500 mm pour Travspring	68478	689,00 €
Contre plaque pour base carrée 250 mm et 500 mm	130995	129,00 €
Contre plaque pour base carrée 750 mm	133295	115,00 €



Travspring one



Utilisateurs

jusqu'à 150 kg chacun

OU



Utilisateurs

jusqu'à 100 kg chacun



Ligne de vie mono-câble.

La Travspring one est la solution élémentaire.

Principaux avantages :

- Economique
- Peu de composants
- Installation facile
- Plusieurs installations possibles : mur, sol, sous-face (à portée de main), sur potelet.

Caractéristiques techniques :

- Câble métallique disponible en galva
- Distance entre ancras :
 - Mono-portée : 30 m max.
 - Multi-portée : 15 m max.
- Pente : 15° maximum
- Ancres de virage disponibles
- Nécessite l'utilisation d'une longe double



Potelets pour lignes de vie

Potelets galvanisés - EN 795C



Base carrée



Base carrée 20° inclinée



Base rectangulaire



Base pour faîtage de toiture

Potelet avec une plaque de base carrée 270 x 270 mm.

Modèle	Code produit	Prix
Hauteur 750 mm	72298	179,00 €

Potelet avec une plaque de base carrée 270 x 270 mm, inclinaison 20°.

Modèle	Code produit	Prix
Hauteur 250 mm	72278	142,00 €
Hauteur 500 mm	72288	138,00 €

Potelet avec une plaque de base rectangulaire 352 x 160 mm.

Modèle	Code produit	Prix
Hauteur 250 mm	71968	96,00 €
Hauteur 500 mm	71978	107,00 €
Hauteur 750 mm	72308	185,00 €

Potelet avec une plaque de base pour faîtage de toiture 350 x 370 mm.

Modèle	Code produit	Prix
Hauteur 250 mm	71988	157,00 €
Hauteur 500 mm	71998	205,00 €

Pour le calcul de ces potelets, merci de contacter Tractel.

Potelets pour lignes de vie

Potelets en acier galvanisé avec protection thermique - EN 795C

Potelets isolés. Section 70 x 70 mm, en acier galvanisé avec protection thermique. Ils sont conçus pour éliminer le risque de condensation en hiver lorsque la température extérieure descend en dessous de 0°C. Ils contribuent également à maintenir l'isolation de la toiture à son efficacité optimale et à réduire les pertes d'énergie thermique.



Base carrée



Base carrée 20° inclinée



Base rectangulaire



Base pour faîtage de toiture

Potelet avec une plaque de base carrée 270 x 270 mm.

Modèle	Code produit	Prix
Hauteur 250 mm	186648	277,00 €
Hauteur 500 mm	186688	286,00 €
Hauteur 750 mm	186728	492,00 €

Potelet avec une plaque de base carrée 270 x 270 mm, inclinaison 20°.

Modèle	Code produit	Prix
Hauteur 250 mm	186658	301,00 €
Hauteur 500 mm	186698	358,00 €

Potelet avec une plaque de base rectangulaire 352 x 160 mm.

Modèle	Code produit	Prix
Hauteur 250 mm	186668	270,00 €
Hauteur 500 mm	186708	301,00 €
Hauteur 750 mm	186738	414,00 €

Potelet avec une plaque de base pour faîtage de toiture 350 x 370 mm.

Modèle	Code produit	Prix
Hauteur 250 mm	186678	320,00 €
Hauteur 500 mm	186718	368,00 €

Modèle	Code produit	Prix
	133295	115,00 €
	130995	129,00 €

Potelets pour lignes de vie

Potelets en acier inoxydable - EN 795C



Base carrée



Base rectangulaire



Base pour faitage de toiture

Potelet avec une plaque de base carrée 270 x 270 mm.

Modèle	Code produit	Prix
Hauteur : 250 mm	186808	534,00 €
Hauteur : 500 mm	186838	563,00 €

Potelet avec une plaque de base rectangulaire 352 x 160 mm.

Modèle	Code produit	Prix
Hauteur : 250 mm	186818	527,00 €
Hauteur : 500 mm	186848	489,00 €

Potelet avec une plaque de base pour faitage de toiture 350 x 370 mm.

Modèle	Code produit	Prix
Hauteur : 250 mm	186828	326,00 €
Hauteur : 500 mm	186858	589,00 €

Accessoires potelets

Modèle	Code produit	Prix
Collerette d'étanchéité pour potelet section 70 x 70 mm	129505	32,00 €
Contre plaque en acier galva ep. 10 mm pour potelet 70 x 70 mm hauteur 250 et 500 mm platine carrée 270 x 270 mm	130995	129,00 €
Contre plaque en acier galva ep. 15 mm pour potelet 70 x 70 mm hauteur 750 mm platine carrée 270 x 270 mm	133295	115,00 €

Pour le calcul de ces potelets, merci de contacter Tractel.

Potelets pour lignes de vie

Potelet toiture isolée - Pour Travsmart et Travspring



Potelets conçus pour les toits isolés, sans découpe de l'isolant et préservant l'étanchéité du bâtiment. Disponibles sur toit revêtement bitumen, EPDM ou PVC.

NOUVEAU

Potelets toiture isolée

Modèle	Code produit	Prix
Potelet virage/extrémité	218278	
Potelet intermédiaire	218288	
Potelet virage/extrémité, base PVC	218308	
Potelet intermédiaire, base PVC	218298	

Configurez le nombre de potelets selon la configuration du site. Lorsque la membrane supérieure est en PVC, le potelet, avec base PVC est requis.

Chevilles

Modèle	Code produit	Prix
Kit 4 x M10 chevilles béton pour potelet virage/extrémité	288447	
Cheville béton M12 pour potelet intermédiaire	288457	
Kit 4 x M10 chevilles bascule pour potelet virage/extrémité	288467	
Cheville à bascule M12 pour potelet intermédiaire	288477	

Un kit de 4 chevilles est nécessaire pour chaque potelet d'extrémité ou d'angle. Un kit de 1 cheville est nécessaire pour chaque potelet intermédiaire.

Rosette d'étanchéité

Modèle	Code produit	Prix
Rosette étanchéité bitume – potelet intermédiaire	288487	
Rosette étanchéité bitume – potelet virage/extrémité	288497	
Rosette étanchéité PVC – potelet intermédiaire	288507	
Rosette étanchéité PVC – potelet virage/extrémité	288517	
Rosette étanchéité EPDM – potelet intermédiaire	288527	
Rosette étanchéité EPDM – potelet virage/extrémité	288537	

Le type de membrane dépend de la couche supérieure imperméabilisée du toit

Outillage

Modèle	Code produit	Prix
Outillage mise en place chevilles à bascule	288547	
Extension M10	288557	
Extension M12	288567	
Scie cloche Ø30 mm	288577	
Scie cloche Ø44 mm	288587	
Arbre porte-scie cloche Ø30 mm	288597	
Arbre porte-scie cloche Ø44 mm	288607	

Travail

EN 795-D



Utilisateurs

jusqu'à 100 kg chacun



- Le **coulisseau standard** peut être utilisé pour tout type d'application, mais est limité à un EPI antichute léger.
- Si vous souhaitez utiliser un antichute plus important/lourd (Blocfor 20 ou 30 par exemple), le **coulisseau roulant** est recommandé.
- Pour du travail en suspension avec une installation en sous-face, le **coulisseau roulant** est à utiliser avec un système antichute sur corde.

Travail, la ligne de vie antichute horizontale à rail par Tractel.

Dans le cas d'une chute, il n'y a pas de déformation du rail, ce qui réduit la distance de chute totale et le tirant d'air nécessaire. C'est pourquoi, lorsque l'espace libre sous l'installation est limité, le Travail est un excellent choix.

L'utilisateur évolue en étant connecté à l'aide d'un équipement antichute et d'un harnais au coulisseau.

- Permet de sécuriser 3 personnes jusqu'à 100 kg chacune simultanément (1 personne par coulisseau).
- Permet une utilisation "travail suspendu" en utilisant le coulisseau pour travail en suspension, en complément d'un coulisseau antichute standard ou roulant.

La distance entre fixation du rail aluminium est au maximum de 6 m pour une utilisation "protection contre les chutes" et de 3 m pour une utilisation en travail suspendu (supports tous les 3 m).

Celui-ci inclus des virages standards à 90° pour tous types d'installation :

- au sol,
- au mur,
- en sous-face.

Des virages sur mesure sont disponibles sur demande.

Butée amovible pour l'insertion ou la récupération du (des) coulisseau(x).

Modèle	Code produit	Prix
Rail alu 3 000 mm	232665	213,00 €
Rail d'angle extérieur alu	232685	222,00 €
Rail d'angle intérieur alu	232695	222,00 €
Rail d'angle sous face alu	232705	247,00 €
Connection rail alu	232715	48,00 €
Butée	232745	48,00 €
Butée amovible	232655	94,00 €
Support	232725	60,00 €
Support d'extension	232785	59,00 €
Coulisseau standard	232675	610,00 €
Coulisseau roulant pour travail en suspension pour rail alu sous-face	242485	872,00 €
Coulisseau roulant pour travail en suspension pour rail alu mural	232795	1 042,00 €
Plaque signalétique	233245	20,00 €
Kit de perçage	232765	282,00 €
Découpe et usinage de rail	223326	124,00 €

Dans le cas d'une découpe de rail, un rail de 3 m sera facturé.

Exemple :

Pour 8 m de rail, je commande 3 rails de 3 m (3 x 232665) + une découpe de rail (223326).

Sera livré 2 rails de 3 m et 1 rail de 2 m.



Coulisseau standard



Coulisseau roulant



Coulisseau pour travail en suspension

Stopcable S 150 kg

Ligne de vie verticale

EN353-1 - EN 353-2 - PPE-R/11.062

L'utilisation d'une échelle pour accéder à un poste de travail en hauteur peut présenter un risque de chute.

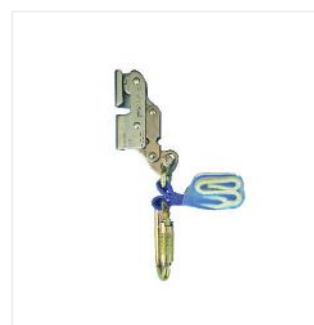
La ligne de vie verticale Stopcable S est un dispositif antichute qui permet à un opérateur de monter et descendre en toute sécurité. Il est principalement utilisé pour sécuriser la montée de personnes sur des échelles fixes. Il est constitué d'un point fixe et d'un équipement mobile individuel (coulisseau). Le coulisseau suit constamment l'opérateur lors de son ascension et se verrouille en cas de chute.

Cet appareil est utilisé dans divers domaines tels que l'éolien, les télécommunications, l'assainissement, les centrales nucléaires ou toute autre industrie nécessitant un accès à des plateformes ou à des réservoirs.

La ligne de vie verticale doit être composée d'un point d'ancrage haut conforme à la norme EN 353-1, d'une ou plusieurs fixations intermédiaires, d'une attache basse avec système de tension du câble, d'un câble, d'un antichute coulissant et d'une plaque signalétique.

Modèle	Code produit	Prix
Coulisseau Stopcable	87042	POA

Modèle	Code produit	Prix
Kit d'extrémité Stopcable sans absorbeur - galvanisé - 353-1	288967	POA
Kit d'extrémité Stopcable sans absorbeur avec contre poids - galvanisé - 353-2	288997	POA
Kit d'extrémité Stopcable sans absorbeur - acier inoxydable - EN 353-1	289057	POA
Kit d'extrémité Stopcable avec absorbeur et contre poids - acier inoxydable - EN 353-2	289257	POA
Câble Startkit Galva Stopcable	288947	POA
1 m de câble galva	281767	9,00 €
Câble Startkit Acier inoxydable Stopcable	288977	POA
1 m de câble inox	281757	20,00 €
Ancre haute ou basse galva	17872	58,00 €
Ancre haute ou basse inox	32902	143,00 €
Kit d'ancrage pour tube	87378	141,00 €
Cavalier inox - diamètre 27 mm	18132	8,00 €
Cavalier inox - diamètre 34 mm	18142	12,00 €
Tendeur	261809	149,00 €
Guide câble	108857	49,00 €
Absorbeur d'énergie	90049	179,00 €
Contre poids acier	129445	189,00 €
Plaque signalétique	289007	POA
Plaque Stopcable - EN/SE/PT/FI/NO/PL	289247	POA



Pour une configuration spécifique d'un système complet, veuillez contacter notre service clientèle.

Échelles de sécurité permanentes

Systèmes FABA

EN353-1 - CNB/P/11.062

La gamme FABA est un système antichute sur rail pour les mouvements verticaux et horizontaux. Les rails verticaux sont disponibles séparément pour le montage sur une échelle existante ou peuvent être fournis avec une échelle intégrée.

Les systèmes FABA sont conçus pour des accessoires tels que des plates-formes ou des systèmes de blocage d'accès. Ils sont construits pour s'adapter à tous types de supports. Ces produits peuvent être fournis en acier galvanisé, en acier inoxydable ou en aluminium.

Les échelles FABA sont des systèmes complets dans lesquels tous les composants sont alignés les uns avec les autres. Le rail rigide permet à l'utilisateur de mieux contrôler le mouvement du coulisseau. Contrairement aux systèmes à câble, plusieurs personnes peuvent monter à l'échelle les unes après les autres (avec un espacement suffisant). Idéal pour une utilisation sur de longues distances.

Les produits de la gamme FABA ont été testés pour répondre aux exigences de la norme européenne EN 353-1.

Domaines d'application : pylônes, cheminées, réservoirs, piliers de ponts, mâts, supports d'antennes, accès aux mines, fosses, barrages, camions-citernes, grues, toits-terrasses, systèmes d'assainissement, etc.

Pour plus d'informations, veuillez contacter Tractel.

Découvrez nos harnais spécialement dédiés et brevetés pour être utilisés avec les échelles FABA :



HT120



HT Easyclimb



Depuis 1965, Tractel propose des solutions d'accès verticales et horizontales (systèmes FABA) basées sur des conceptions modulaires et robustes.



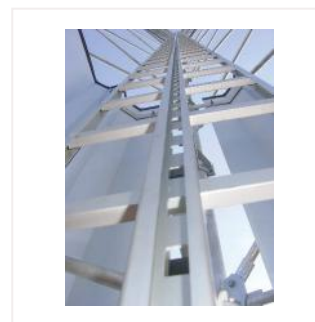
FABA offre des solutions complètes et des rails de sécurité pour un accès sécurisé à vos lieux de travail en hauteur. Une gamme complète de composants standard garantit un système de protection contre les chutes conforme à la norme EN 353-1. Les systèmes de protection contre les chutes FABA permettent de grimper en toute sécurité sur des échelles verticales fixes à n'importe quelle hauteur.

Champ d'application : tours, cheminées, piliers, mâts d'éclairage ou d'antenne, pylônes

Système FABA AL2 - La solution légère

Le système FABA AL2 est sur le marché depuis 2000. Il est basé sur le principe du FABA A12 et convient aux matériaux en aluminium anodisé. La conception asymétrique du rail garantit que les coulisseaux sont toujours utilisés dans le bon sens.

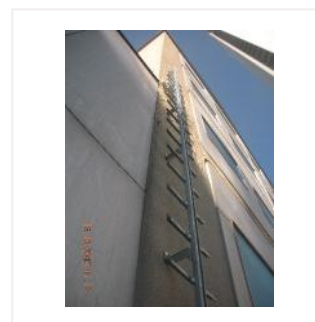
- Éléments standards et spéciaux réalisables
- Système asymétrique pour faciliter l'utilisation
- Disponible en aluminium anodisé
- Disponible comme échelle ou rail antichute
- Version échelle disponible avec ou sans main courantes latérales
- Dimensions du rail : 48 x 65 mm
- Distance d'arrêt : 70 mm
- Distance entre échelons : 280 mm
- Echelons : Droits, insérés et montés à l'arrière du rail
- Largeur : 414 mm
- Distance maximum entre les points de montage : 2 520 mm pour les échelles avec main courante / 1 680 mm pour les échelles sans main courante / 2 520 mm pour les rails
- Antichute compatible : AL-D, Grip ou EZ



Système FABA A12 - La solution polyvalente

Le système FABA A12 est sur le marché depuis 1995. Il s'agit d'une évolution du FABA A11, c'est une version plus légère et plus compacte. La conception asymétrique du rail garantit que les coulisseaux sont toujours utilisés dans le bon sens.

- Éléments standards et spéciaux réalisables
- Système asymétrique pour faciliter l'utilisation
- Disponible en acier galvanisé ou acier inoxydable (1.4571)
- Disponible comme échelle ou rail antichute
- Dimensions du rail : 48 x 32 mm
- Distance d'arrêt : 40 mm
- Distance entre échelons : 280 mm
- Echelons : droits, insérés et soudés à l'arrière du rail
- Largeur : 380 mm
- Distance maximum entre les points de montage : 1 400 mm pour les échelles / 1 960 mm pour les rails
- Antichute compatible : AL-D, Grip ou EZ





FABA EZ 150 kg

SECURITE

- Coulisseau asymétrique: pour une sécurité ultime, le coulisseau ne fonctionne pas s'il est installé dans le mauvais sens, empêchant ainsi une mauvaise utilisation.
- Absorbeur d'énergie intégré sert de témoin de chute.
- **Simplification et accélération du sauvetage de l'utilisateur : le coulisseau peut être retiré de l'échelle ou du rail directement sur le lieu du sauvetage, en tout point du système.**

ERGONOMIE

- Système d'ouverture ergonomique : conçu pour être utilisé avec une seule main.
- Peut être installé et enlevé en tout point de l'échelle, sans outil ou accessoire.

FLEXIBILITÉ

- Peut être utilisé sur les systèmes FABA (échelles et rails) A12 et AL2.

Modèle	Code produit	Prix
FABA EZ - connecteur M23	7029	288,00 €
FABA EZ - connecteur M10	513888	975,00 €



FABA AL-D 150 kg

- Coulisseau asymétrique ne pouvant être inséré que dans le sens correct dans le rail assurant la sécurité de l'utilisateur.
- Avec absorbeur d'énergie.
- Acier inoxydable.
- Particulièrement efficace lorsque l'espace est confiné.
- L'absorbeur d'énergie textile sert de témoin de chute.
- Peut être utilisé sur les systèmes FABA (échelles et rails) A12 et AL2.

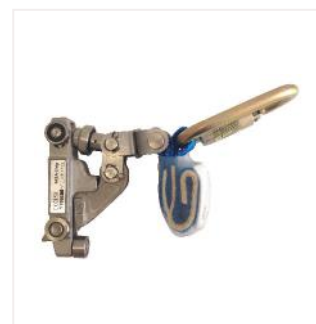
Modèle	Code produit	Prix
FABA AL-D - connecteur M10	514008	639,00 €
FABA AL-D - connecteur M23	514018	639,00 €



FABA Grip 150 kg

- Système de coulisseau offrant la possibilité de grimper lorsque l'utilisateur se penche en arrière.
- Coulisseau asymétrique ne pouvant être inséré que dans le sens correct dans le rail, assurant la sécurité de l'utilisateur.
- L'absorbeur d'énergie textile sert de témoin de chute.
- Peut être utilisé sur les systèmes FABA (échelles et rails) A12 et AL2.

Modèle	Code produit	Prix
FABA Grip	514408	809,00 €



Harnais HT120

EN361



- **Conçu pour monter ou descendre d'échelles équipées de système antichute sur rail ou câble (EN 353-1)**
- 1 point d'ancrage dorsal : Anneau de grand diamètre. Sécurité accrue
- 1 point d'ancrage sternal rabaissé : Système breveté offrant un point d'accrochage qui se déchire vers le haut en cas de chute, empêchant l'utilisateur de tomber en arrière
- 2 points d'accrochages thoraciques
- Réglages multiples : s'adapte aux différentes morphologies
- Sous-fessière
- Cuissards grand confort : de type baudrier de montagne



	S	M	XL	Prix
HT120 - Boucles plates	61702	61712	61722	185,00 €



FABA A12 échelle avec rail

(353-1 / 14122-4)

Acier galvanisé

Modèle	Longueur (mm)	Poids (kg)	Code produit	Prix
2	560 mm	2,5	501237	81,00 €
3	840 mm	4,05	501257	101,00 €
4	1120 mm	5,4	501297	133,00 €
5	1400 mm	6,7	501317	152,00 €
6	1680 mm	8	501337	172,00 €
7	1960 mm	8,5	501367	195,00 €
8	2240 mm	10,8	501387	218,00 €
9	2520 mm	12,15	501407	241,00 €
10	2800 mm	13,5	501427	222,00 €
11	3080 mm	14,8	501447	363,00 €
12	3360 mm	16,2	501467	390,00 €
13	3640 mm	17,55	501487	410,00 €
14	3920 mm	18,9	501507	426,00 €
15	4200 mm	20,25	501527	463,00 €
16	4480 mm	21,6	501547	499,00 €
17	4760 mm	22,9	501567	489,00 €
18	5040 mm	24,3	501587	528,00 €
19	5320 mm	26,1	501607	569,00 €
20	5600 mm	27	501627	526,00 €

Acier inoxydable

Modèle	Longueur (mm)	Poids (kg)	Code produit	Prix
2	560 mm	2,7	501247	153,00 €
3	840 mm	4	501267	223,00 €
4	1120 mm	5,4	501307	265,00 €
5	1400 mm	6,75	501327	327,00 €
6	1680 mm	8	501357	390,00 €
7	1960 mm	8,5	501377	453,00 €
8	2240 mm	10,8	501397	515,00 €
9	2520 mm	12,1	501417	578,00 €
10	2800 mm	13,5	501437	641,00 €
11	3080 mm	14,8	501457	858,00 €
12	3360 mm	16,2	501477	943,00 €
13	3640 mm	17,5	501497	983,00 €
14	3920 mm	18,9	501517	1046,00 €
15	4200 mm	20,2	501537	1109,00 €
16	4480 mm	21,7	501557	1172,00 €
17	4760 mm	24	501577	1235,00 €
18	5040 mm	24,3	501597	1297,00 €
19	5320 mm	24	501617	1360,00 €
20	5600 mm	27	501637	1423,00 €

Échelle entrée/sortie

Modèle	Longueur (mm)	Poids (kg)	Code produit	Prix
Acier galvanisé	1680 mm	8.1	501288	231,00 €

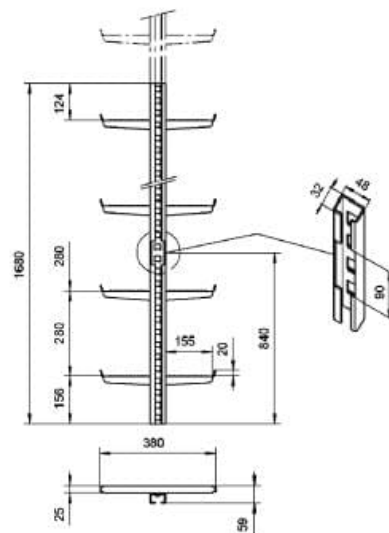
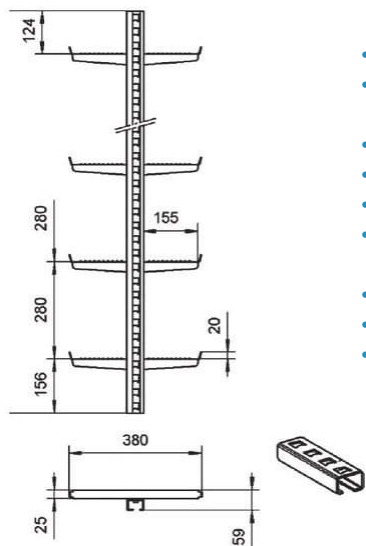
Échelle entrée/sortie

Modèle	Longueur (mm)	Poids (kg)	Code produit	Prix
Acier inoxydable	1680 mm	8.1	501298	409,00 €

Échelle FABA A12 avec rail antichute.

- Disponible en longueurs de 560 à 5 600 mm.
- Longueur recommandée jusqu'à 2 800 mm pour un transport optimal et une installation facile.
- Distance entre les barreaux de l'échelle 280 mm.
- Largeur totale de l'échelle 380 mm
- Évidements dans le rail antichute tous les 40 mm.
- Échelons avec surface antidérapante et dispositif de sécurité latéral de 20 mm de haut.
- Échelons de 155 mm de large de chaque côté.
- Matériau : Acier galvanisé à chaud ou acier inoxydable.
- Normes : EN 353-1, BGV D36, DIN 18799-2

L'échelle à section amovible permet d'insérer et d'enlever facilement le verrou FABA dans la partie inférieure de l'échelle. L'installation d'une butée amovible au-dessus de la section amovible est obligatoire pour éviter que le chariot de capture ne soit tiré involontairement hors de l'échelle.



Rail de sécurité A12

(353-1 / 14122-4)

Rail de sécurité A12 en acier galvanisé

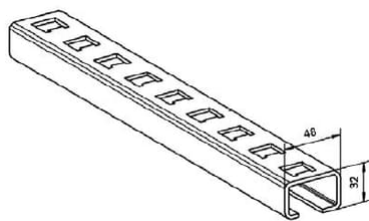
Modèle	Longueur (mm)	Code produit	Prix
2	560 mm	502845	29,50 €
3	840 mm	500038	49,00 €
4	1120 mm	502855	50,50 €
5	1400 mm	502865	66,00 €
6	1680 mm	502875	72,50 €
7	1960 mm	500048	88,00 €
8	2240 mm	502885	92,50 €
9	2520 mm	500058	115,00 €
10	2800 mm	502895	117,00 €
11	3080 mm	500068	166,00 €
12	3360 mm	500078	172,00 €
13	3640 mm	500088	POA
14	3920 mm	500098	192,00 €
4200 mm	4200 mm	500108	222,00 €
16	4480 mm	500118	213,00 €
17	4760 mm	500128	224,00 €
18	5040 mm	500138	297,00 €
19	5320 mm	500148	307,00 €
5600 mm	5600 mm	500158	262,00 €

A12 valbeveiligingsrail RVS

Modèle	Longueur (mm)	Code produit	Prix
2	560 mm	502905	101,00 €
3	840 mm	502915	133,00 €
4	1120 mm	502925	164,00 €
5	1400 mm	502935	195,00 €
6	1680 mm	502945	227,00 €
7	1960 mm	502955	258,00 €
8	2240 mm	502965	289,00 €
2520 mm	2520 mm	502975	321,00 €
10	2800 mm	502985	352,00 €
11	3080 mm	502995	467,00 €
12	3360 mm	503005	498,00 €
13	3640 mm	503015	530,00 €
3920 mm	3920 mm	503025	561,00 €
15	4200 mm	503035	592,00 €
16	4480 mm	503045	624,00 €
17	4760 mm	503055	667,00 €
18	5040 mm	503065	705,00 €
19	5320 mm	500168	742,00 €
20	5600 mm	503075	749,00 €

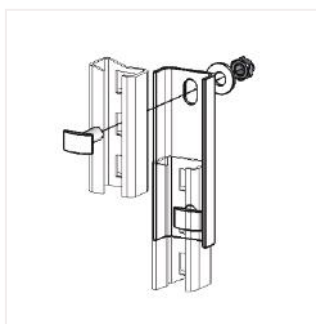
Rail de protection contre les chutes FAB A12.

- Disponible en longueurs de 560 à 5 600 mm. Longueur recommandée jusqu'à 2 800 mm pour un transport optimal.
- Des encoches dans le rail antichute sont prévues tous les 40 mm.
- Matériau : Acier galvanisé à chaud ou acier inoxydable
- Norme : EN 353-1, BGV D36, DIN 18799-2.



FABA A12

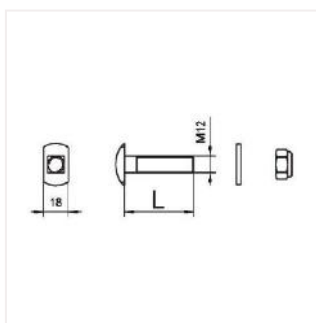
Pièces détachées



Eclisse de jonction

- Eclisse de jonction entre les éléments
- Disponible en acier galvanisé ou acier inoxydable
- Avec un set de vis pour FABA A12

Modèle	Code produit	Prix
Acier galvanisé	508117	15,50 €
Acier inoxydable	508137	27,00 €



Vis de montage

Kit de boulons en T spécifiques au montage entre l'échelle FABA A12 et les différents supports de fixation.

- Chaque kit comprend une vis ainsi qu'un écrou et une rondelle
- Longueur : M12 x 35 mm, x 50 mm and x 65 mm
- Disponible en acier inoxydable

Modèle	Code produit	Prix
M12 x 35 mm	508107	5,50 €
M12 x 50 mm	516137	11,00 €
M12 x 65 mm	516147	12,00 €



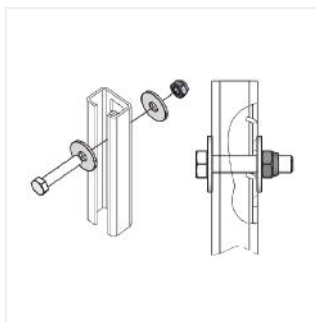
Blocage

Des blocages doivent être installés à chaque extrémités/points d'entrée et de sortie du rail pour éviter tout retrait involontaire des coulisseaux

Il y a deux types de blocages :

- Des blocages ouvrants qui doivent être installés aux endroits où le coulisseau doit être retiré.
Le blocage doit être déverrouillé manuellement puis se ferme automatiquement (ressort)
- Des blocages permanents doivent être installés aux endroits où le coulisseau ne doit pas être retiré.

Modèle	Code produit	Prix
Blocage ouvrant	517185	92,00 €
Blocage permanent	508067	7,00 €



FABA A12

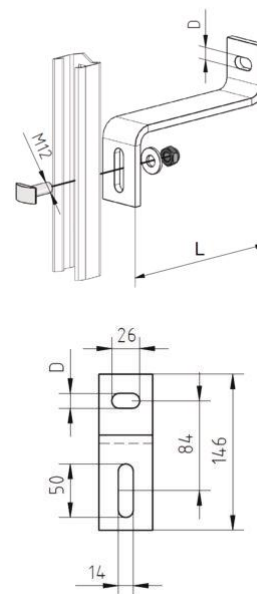
Support/console

Support en Z

Support/console en Z pour fixer l'échelle FABA à une structure solide

- Disponible avec des trous pour être fixé sur des murs : $\varnothing = 10,5$ mm et $\varnothing = 14$ mm
- Comprend un kit de vis M12 x 35 mm
- Fourni sans ancrages de fixation
- Disponible en acier galvanisé ou en acier inoxydable

Modèle	Longueur (mm)	Construction material	Code produit	Prix
\varnothing 10.5 mm - Acier galvanisé	161 mm	Galvanised steel	508087	24,50 €
\varnothing 10.5 mm - Acier galvanisé	200 mm	Galvanised steel	527947	34,00 €
\varnothing 10.5 mm - Acier galvanisé	250 mm	Galvanised steel	520525	POA
\varnothing 14 mm - Acier galvanisé	161 mm	Galvanised steel	503418	23,00 €
\varnothing 14 mm - Acier galvanisé	200 mm	Galvanised steel	527957	33,50 €
\varnothing 14 mm - Acier galvanisé	250 mm	Galvanised steel	527095	42,50 €
\varnothing 10,5 mm - Acier inoxydable	161 mm	Stainless steel 316	503428	48,50 €
\varnothing 14 mm - Acier inoxydable	161 mm	Stainless steel 316	503438	64,00 €

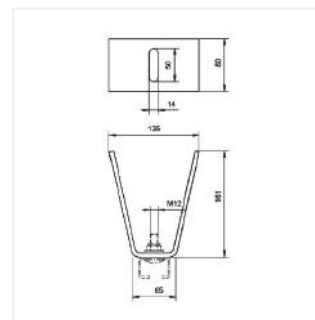


Support en U à souder

Pour souder sur une structure en acier, par un soudeur professionnel.

- Protégé contre la corrosion après la soudure.
- Longueur entre 161 et 300 mm, à spécifier lors de la commande.
- Les vis de montage doivent être achetées séparément.

Modèle	Longueur (mm)	Code produit	Prix
Acier - non traité	160	505455	18,00 €
Acier - avec apprêt de soudure	160	503318	55,00 €
Acier inoxydable - non traité	160	503308	112,00 €
Acier galvanisé	160	523767	33,00 €

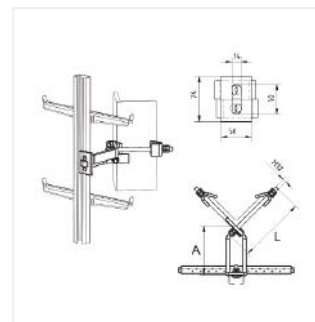


Support pour cornières

Pour la fixation de l'échelle FABA sur une cornière (par exemple un mât en treillis métallique)

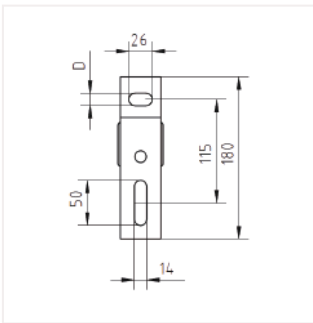
- Sélectionnez la console par rapport à la dimension de votre cornière
- Pour les cornières de 60 x 60 mm à 250 x 250 mm
- Fourni avec un kit de vis M12 x 35 mm

Lengte hoekprofiel L (cm)	A=70 mm		A=130 mm		A=160 mm	
	Code	Prix	Code	Prix	Code	Prix
60 - 130 mm	529067	9 999 999,00 €	503648	117,00 €	513388	9 999 999,00 €
130 - 200 mm	529077	9 999 999,00 €	503658		513398	9 999 999,00 €
200 - 250 mm	529087	9 999 999,00 €	503668	9 999 999,00 €	513408	9 999 999,00 €



FABA A12

Fixation à un bâtiment

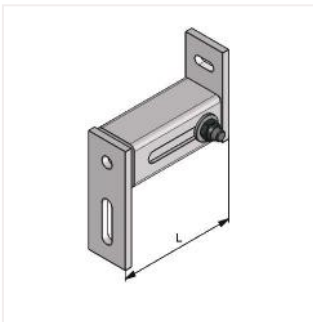


Support pour tube carré

Le support pour tube carré est conçu pour l'installation de l'échelle FABA à une structure en béton.

- Disponible avec des trous pour être fixé sur des murs : $\varnothing = 10,5$ mm et $\varnothing = 14$ mm
- Fourni avec un kit de vis M12 x 35 mm
- Fourni sans ancrages de fixation
- Disponible en acier galvanisé et en acier inoxydable

Modèle	Largeur / Diamètre	Longueur	Construction material	Code produit	Prix
Support/console pour tube carré - Acier galvanisé	$\varnothing 10,5$ mm	161 mm	Galvanised steel	503558	115,00 €
Support/console pour tube carré - Acier galvanisé	$\varnothing 14$ mm	161 mm	Galvanised steel	503538	140,00 €
Support/console pour tube carré - Acier inoxydable	$\varnothing 10,5$ mm	161 mm	Stainless steel 316	503568	323,00 €
Support/console pour tube carré - Acier inoxydable	$\varnothing 14$ mm	161 mm	Stainless steel 316	503548	281,00 €
Support/console pour tube carré - Acier galvanisé	$\varnothing 10,5$ mm	200 mm	Galvanised steel	527967	162,00 €
Support/console pour tube carré - Acier galvanisé	$\varnothing 14$ mm	200 mm	Galvanised steel	527977	162,00 €



Support pour tube carré ajustable

Ce support ajustable doit être utilisé lorsque la distance entre l'échelle ou le rail et la structure n'est pas constante.

- Disponible en avec des trous pour être fixé sur des murs : $\varnothing = 10,5$ mm
- Fourni avec un kit de vis M12 x 35 mm
- Fourni sans ancrages de fixation
- Disponible en acier galvanisé et en acier inoxydable

Modèle	Longueur	Construction material	Code produit	Prix
Acier galvanisé	140 - 210 mm	Hot-Dip Galvanised Steel	272817	110,00 €
Acier inoxydable	140 - 210 mm	Stainless steel 316	272827	449,00 €



FABA A12

Supports pour mâts

Supports pour mâts

Support pour FABA A12 sur mât au moyen de colliers

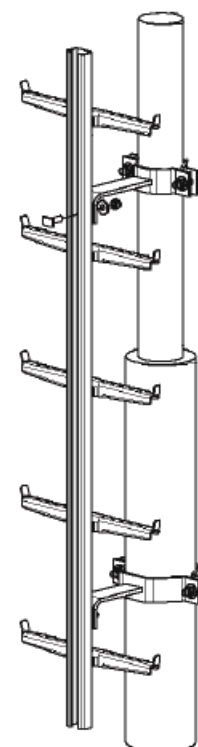
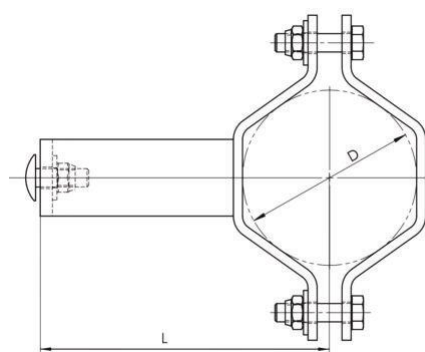
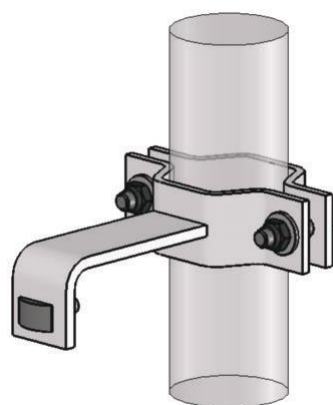
Il est composé de deux éléments :

- De colliers de différents diamètres D
- De bras, de longueurs différentes L
- Fourni avec un kit de vis M12 x 35 mm

La longueur L est prépondérante dans le choix du support. Privilégier une longueur 'L' identique lors du choix de supports aux diamètres différents.

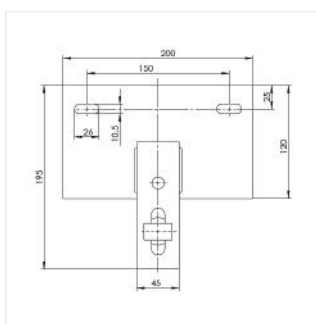
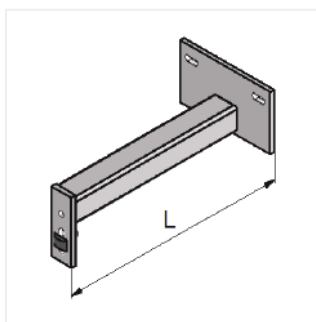
Disponible en acier galvanisé

D: mast diameter (mm)	L: afstand tussen het midden van de mast en de ladder (mm)									
	184	190	203	213	217	230	243	255	269	312
Ø 80				506575	506585					
Ø 88.9	503678	506595	506605	506615	506625	506635	503688	506645		
Ø 101.6		503698	506655	506665	506675	506685	506695	506705		
Ø 114.3			506715	503708	506725	503718	503728	503738	506735	
Ø 139.7				503748	506745	503758	503768	503778	503788	
Ø 159					506755	506765	506775	506785	506795	
Ø 168.3						503798	503808	503818	506805	528027
Ø 193.7							503828	506815	506825	
Ø 219.1								503838	506835	528037
Ø 273									272897	272907
Ø 323.9									521507	528007



FABA A12

Support pour les structures à faible résistance

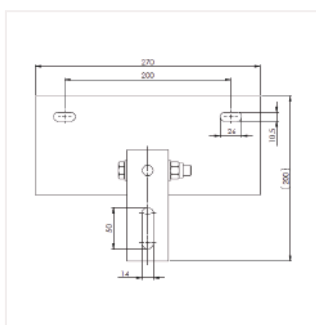
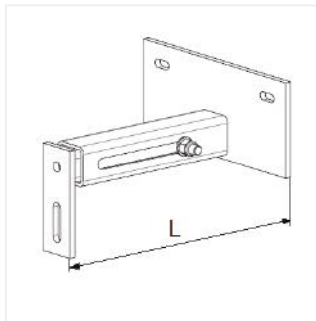


Support pour les structures à faible résistance

Ce support/console est conçu pour l'installation d'une échelle FABA sur un mur en brique, il assure la bonne répartition des forces transmises à la structure portante.

- Disponible en avec des trous pour être fixé sur des murs : $\varnothing = 10,5$ mm
- Fourni avec un kit de vis M12 x 35 mm
- Fourni sans ancrages de fixation
- Disponible en acier galvanisé et en acier inoxydable

Modèle	Longueur	Construction material	Code produit	Prix
Acier galvanisé	161 mm	Hot-Dip Galvanised Steel	272797	112,50 €
Acier inoxydable	161 mm	Stainless steel 316	272807	374,00 €
Acier galvanisé	500 mm	Hot-Dip Galvanised Steel	525567	73,00 €



Support ajustable pour les structures à faible résistance

Ce support/console est conçu pour l'installation d'une échelle FABA sur un mur en brique, il assure la bonne répartition des forces transmises à la structure portante. Il doit être utilisé lorsque la distance entre l'échelle ou le rail et la structure n'est pas constante.

- Disponible en avec des trous pour être fixé sur des murs : $\varnothing = 10,5$ mm
- Fourni avec un kit de vis M12 x 35 mm
- Fourni sans ancrages de fixation
- Disponible en acier galvanisé et en acier inoxydable

Modèle	Longueur	Construction material	Code produit	Prix
Acier galvanisé	140 - 210 mm	Hot-Dip Galvanised Steel	272847	202,00 €
Acier galvanisé	260 - 390 mm	Hot-Dip Galvanised Steel	272867	144,00 €



FABA A12

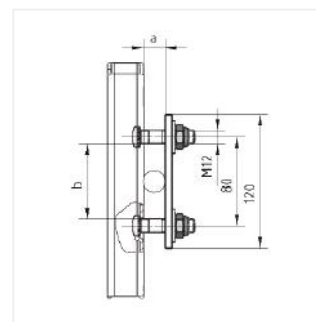
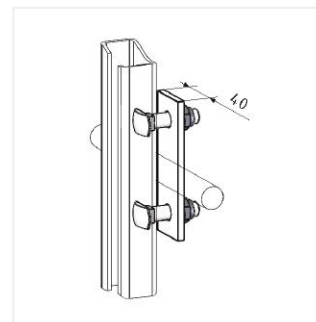
Support central pour échelons ronds ou rectangulaires

Support central pour échelons ronds ou rectangulaires

Support pour l'installation de rails de sécurité FABA A12 sur des barreaux ronds, rectangulaires ou carrés.

- Largeur minimal du barreau : 350 mm
- Fixation du rail FABA
- Convient à une large palette de barreaux :
 1. pour les ronds d'un diamètre compris entre \varnothing 16 mm et \varnothing 40 mm
 2. pour les carrés et les rectangles de 16 x 16 mm jusqu'à 40 x 65 mm
- Fourni avec un kit de vis M12 x 50 mm
- Fourni avec un kit de vis M12 x 65 mm

Modèle	Code produit	Prix
Acier galvanisé 16-25 mm 1)	503398	41,00 €
Acier galvanisé 25-40 mm 2)	503408	45,00 €
Acier inoxydable 16-25 mm 1)	508817	76,00 €
Acier inoxydable 25-40 mm 2)	508827	79,50 €

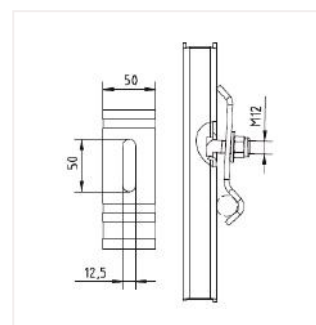
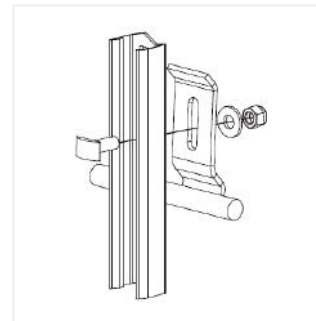


Support central pour échelons ronds

Support pour l'installation de rails de sécurité FABA A12 sur des barreaux ronds, des échelles en fer par exemple.

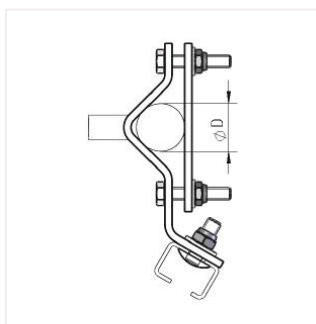
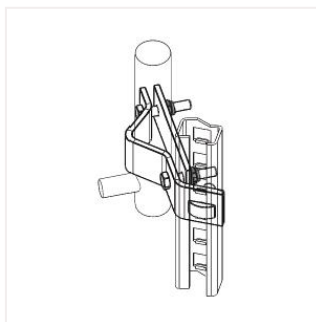
- Fixation du rail FABA
- Ce support convient seulement à des barreaux d'un diamètre compris entre \varnothing 15 mm et \varnothing 27 mm
- Fourni avec un kit de vis M12 x 35 mm

Modèle	Code produit	Prix
Acier galvanisé	508327	28,00 €
Acier inoxydable	503528	49,00 €



FABA A12

Support pour l'installation sur des barres d'accrochage rondes

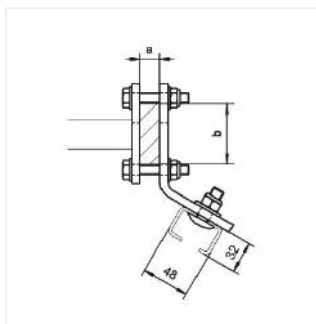
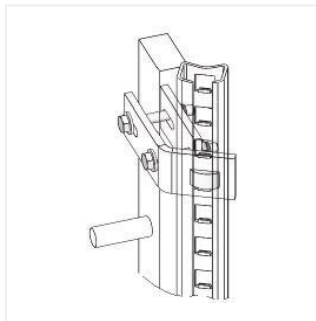


Support pour l'installation sur des barres d'accrochage rondes

Support d'installation pour rails de sécurité sur les barres d'accrochage (qui doivent être rondes) d'une échelle existante.

- Support pour ancrer les rails de sécurité FABA A12
- 3 modèles différents disponibles pour un diamètre entre 25 mm et 80 mm
- Fourni avec un kit de vis M12 x 35 mm

Modèle	Code produit	Prix
Acier galvanisé - 25-33 mm	503368	53,50 €
Acier galvanisé - 34-55 mm	504008	88,50 €
Acier galvanisé - 56-80 mm	508637	111,00 €
Acier inoxydable - 34-55 mm	504018	158,00 €
Acier inoxydable - 56-80 mm	508647	201,00 €



Support pour l'installation sur montants d'échelle rectangulaires

Support pour ancrer les rails de sécurité FABA A12

- 6 modèles différents disponibles
- Disponible en acier galvanisé ou acier inoxydable
- Fourni avec un kit de vis M12 x 35 mm

Chaque support a été conçu pour convenir à une dimension de barre d'accrochage différente. Afin de sélectionner un support, vous devez tout d'abord relever les dimensions a et b sur l'échelle existante.

- (mm)	b = 40-60mm		b = 40-60mm		b = 61-80 mm		b = 61-80 mm		Cod
	Code Galva	Prix	Code RVS	Prix	Code Galva	Prix	Code RVS	Prix	
6-20 mm	503888	111,00 €	503948	179,00 €	503918	110,00 €	503978	192,00 €	5139
21-30 mm	503898	86,00 €	503958	9999999,00 €	503928	111,00 €	503988	9999999,00 €	5139
31-50 mm	503908	112,00 €	503968	164,00 €	503938	107,00 €	503998	9999999,00 €	5139



FABA A12

Plateforme de repos pour échelle

Plateforme de repos pour échelle

Plateforme de repos de Type I pour les marches d'une échelle

- Pour l'échelle FABA A12
- Pour échelle à deux barreaux latéraux (distance entre les barreaux latéraux d'au moins 380 mm en largeur interne), sur laquelle le rail FABA™ monté au centre, sur les barreaux.
- Distance minimale entre les barreaux de 280 mm
- La plateforme de repos est boulonnée sur le rail, aucune de fixation à la surface n'est requise
- Les plateformes de repos sont placées tous les 10 m ou dépendamment des lois et normes locales ou liées au bâtiment
- La plateforme peut être rabattue pour faciliter le passage
- Elle possède deux plateformes de 150 x 300 mm
- Disponible en acier galvanisé et en acier inoxydable

Modèle	Code produit	Prix
Acier galvanisé	242095	278,00 €
Acier inoxydable	242135	421,00 €
Acier galvanisé	242255	234,00 €
Acier inoxydable	242275	621,00 €



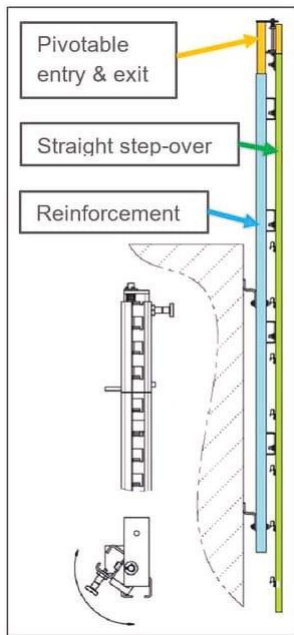
Plateforme de repos pour rail

- Pour les bouches d'égout où le rail FABA A12 a été monté au centre des marches en fer
- Distance minimale entre les marches en fer 333 mm
- Pour une distance de 333 mm entre les marches en fer, l'espace libre sur la plateforme est réduit à 110 mm
- Il n'y a pas de restrictions pour une distance égale à 400 mm
- La plateforme de repos est boulonnée sur le rail, aucune de fixation à la surface n'est requise
- Les plateformes de repos sont placées tous les 10 m ou dépendamment des lois et normes locales ou liées au bâtiment



FABA A12

Sortie droite



Sortie droite

La sortie droite assure la sécurité de l'utilisateur jusqu'au débarquement complet car le coulisseau reste connecté, ce qui permet à l'utilisateur de pouvoir se mettre en sécurité avant de le déconnecter.

- Peut seulement être installée sur la partie supérieure d'une installation
- Longueur totale de l'échelle 2800 mm, hauteur du palier 964 mm
- Nombre de barre : 7
- Disponible en acier galvanisé ou en acier inoxydable

Pour l'installation d'une échelle, elle doit comprendre :

- L'extension de l'échelle
- Le renfort
- L'entrée/sortie pivotante

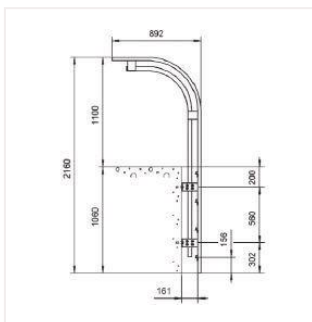
Pour l'installation d'un rail (assurez-vous que le rail de sécurité est assez long pour recevoir l'enjambée droite) elle doit comprendre :

- Le renfort
- L'entrée/sortie pivotante

Modèle	A	Construction material	B	Code produit
Kit Passage droit pour échelle - Acier galvanisé	Ladder	Galvanised steel	Right	272407
Kit Passage gauche pour échelle - Acier galvanisé	Ladder	Hot-Dip Galvanised Steel	Left	272417
Kit Passage droit pour rail - Acier galvanisé	Rail	Galvanised steel	Right	272917
Kit Passage gauche pour rail - Acier galvanisé	Rail	Hot-Dip Galvanised Steel	Left	272927
Enjambement droit	Ladder	Stainless steel 316	-	500388
Renfort pour échelle - Acier inoxydable	Ladder	Stainless steel 316	-	530347
Entrée/sortie pivotante gauche pour échelle - Acier inoxydable	Ladder	Stainless steel 316	Left	530227
Entrée/sortie pivotante droite pour échelle - Acier inoxydable	Ladder	Stainless steel 316	Right	530247
Renfort pour rail - Acier inoxydable	Rail	Stainless steel 316	-	530367
Entrée/sortie pivotante gauche pour rail - Acier inoxydable	Rail	Stainless steel 316	Left	530267
Entrée/sortie pivotante droite pour rail - Acier inoxydable	Rail	Stainless steel 316	Right	530287
	Ladder	Galvanised steel	-	530337
	Rail	Galvanised steel	-	530357

Sortie courbe

- L'entrée/sortie courbe se trouve au sommet de l'échelle, de l'échelle antichute ou de du rail de sécurité
- Elle facilite le passage entre l'étage ou le point d'accès
- Recul de 892 mm dans une zone d'accès sécurisée
- Disponible pour FABA A12 ou pour les systèmes rails de sécurité
- Disponible en acier galvanisé ou acier inoxydable



Modèle	Construction material	Code produit	Prix
Acier galvanisé Ø10.5mm - pour échelle	Hot-Dip Galvanised Steel	503468	821,00 €
Acier galvanisé Ø14mm - pour échelle	Hot-Dip Galvanised Steel	525427	829,00 €
Acier inoxydable Ø10.5mm - pour échelle	Stainless steel 316	503478	1 788,00 €
Acier inoxydable Ø14mm - pour échelle	Stainless steel 316	525417	1 487,00 €
Acier galvanisé Ø10.5mm - pour rail	Hot-Dip Galvanised Steel	503488	902,00 €
Acier inoxydable Ø10.5mm - pour rail	Stainless steel 316	508237	1 451,00 €

FABA A12

Pièces détachées

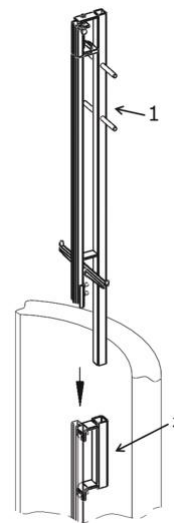
Accessoires pour l'accès à des espaces confinés

Spécialement conçu pour accéder à des espaces confinés ou à des équipements d'ascension protégés par la protection d'ascension FABA A12.

Afin de pouvoir pénétrer un accès confiné tout en maintenant une position ergonomique, posture droite du corps, l'aide à l'entrée est placée sur le système de protection d'ascension A12 existant et retiré lorsque la mission est terminée.

L'utilisateur peut donc se mettre en sécurité tout en se tenant debout, à côté de l'accès confiné. Ce système ne peut être utilisé qu'en conjonction avec une connexion fixée au système de protection d'ascension.

Modèle	Code produit	Prix
A12 - Raccord pour crosse d'accès inox	507175	279,00 €
A12 - Crosse d'accès amovible inox	507155	1 219,00 €
Support/console en acier inoxydable	503578	58,00 €



Clavette entrée/sortie pivotante

La clavette entrée/sortie pivotante permet une insertion et une extraction confortable du coulisseau FABA et peut être installée à chaque niveau nécessitant une extraction en toute sécurité (exemple : plateforme de travail).

Elle doit être installée approximativement à 1000 mm au-dessus du niveau en question.

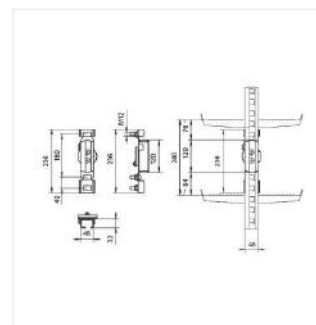
Après déverrouillage, la pièce centrale peut pivoter à 90°, et le coulisseau est retiré par le côté.

Les mouvements verticaux sont bloqués lorsque la pièce centrale est tournée.

En position verticale, la pièce centrale est automatiquement verrouillée.

Fournie avec un kit de vis M12 x 35 mm.

Modèle	Code produit	Prix
Acier galvanisé	503498	298,00 €
Acier inoxydable	503508	242,00 €



FABA A12

Restriction d'accès (optionnel)

Restriction d'accès

Le but de la restriction à l'accès est d'avoir un élément qui rend impossible l'accès au système antichute à un personnel non autorisé.

Il existe plusieurs options, en fonction de vos besoins et/ou de l'emplacement du dispositif.

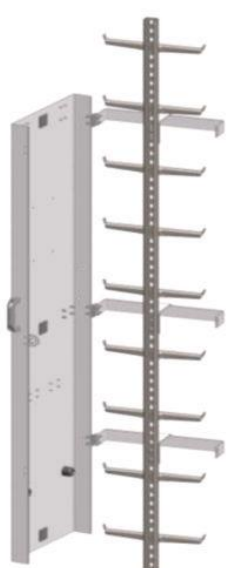
- Plaque de protection
- Porte de sécurité
- Porte papillon
- Échelle en aluminium démontable pour échelle FABA.

La dernière option doit combiner le rail de sécurité avec un crochet de montage et l'échelle en aluminium.

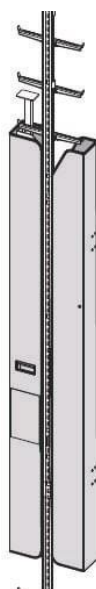
Modèle	Code produit	Prix
Plaque de protection en acier galvanisé	209138	462,00 €
Porte de sécurité en acier galvanisé	209148	626,00 €
Échelle pliante en aluminium	501705	1 154,00 €
Rail galvanisé avec crochet de fixation pour échelle démontable	503638	397,00 €
Rail en acier inoxydable avec crochet de fixation pour échelle démontable	508577	POA



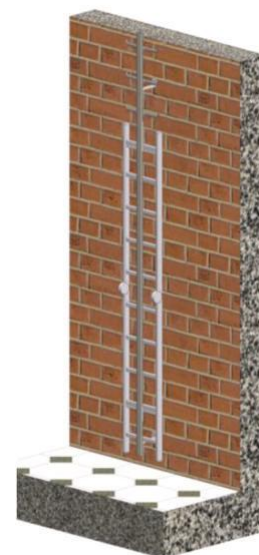
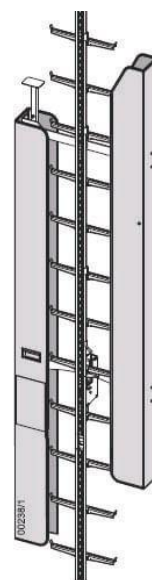
Plaque de couverture



Porte de protection



Porte papillon aluminium



Échelle gonflable

Plaque signalétique

La plaque signalétique est un composant obligatoire de tout système antichute.

Elle doit être installée près de l'accès à l'échelle.

Elle renseigne la référence de l'installation, les coulisseaux compatibles et l'année d'installation.

Disponible en aluminium

Modèle	Code produit	Prix
Plaque signalétique	523897	25,00 €



Échelles de sécurité temporaires

FABA AL2 System

Système FABA AL2 MOBIL

Le système FABA AL2 MOBIL est un système d'échelle de sécurité pour une utilisation temporaire. Il permet de monter en sécurité sur diverses structures sur lesquelles doivent être installées à demeure les fixations qui vont recevoir les éléments d'échelle.

En version standard, sont proposées des fixations murales, ainsi que des fixations à colliers pour poteaux.



Système FABA AL2 MOBIL-F

Le système FABA AL2 MOBIL-F est plus précisément destiné pour l'accès à des poteaux ou pylônes à section ronde. Les fixations sont préinstallées sur les éléments d'échelle et munis de sangle de fixation pour permettre de serrer et positionner directement les éléments d'échelle sur le poteau ou pylône.

- Dimensions du profilé (en H) : 48 x 65 x 3-6 mm
- Matériau : Aluminium anodisé
- Exécution : Échelle à montant central et avec montants latéraux supplémentaires
- Écartement des butées d'arrêt : 70 mm
- Écartement des échelons : 280 mm
- Détails des échelons : Droits, introduits et sertis sur l'arrière du profilé
- Largeur de l'échelle : 414 mm



Pour plus d'informations sur nos applications spéciales, veuillez contacter notre service clientèle Tractel.



FABA

Antichutes sur rail - (353-1 / 14122:4)

Depuis 1965, Tractel propose des systèmes verticaux (FABA) basés sur des conceptions modulaires et robustes. FABA offre des solutions complètes et des rails de sécurité pour un accès sécurisé à vos postes de travail en hauteur. Une gamme complète de composants standard garantit un système de protection contre les chutes conforme à la norme EN 353-1. Les systèmes de protection contre les chutes FABA permettent de grimper en toute sécurité sur des échelles verticales



Système FABA A11 - La solution incassable

- Echelon en acier forgé à haute résistance
- Système symétrique
- Disponible en acier galvanisé ou acier inoxydable
- Version échelle disponible avec ou sans main courantes latérales
- Disponible comme échelle ou rail antichute
- Echelons : inclinés en avant et soudés sur l'arrière du rail
- Dimensions du rail: 68 x 56 mm
- Distance d'arrêt: 140 mm
- Distance maximum entre les points de montage: 1 960 mm
- Antichute: Klassik

Rail de protection contre les chutes d'échelle FAB A11

(EN353-1 / 14122-4)

Acier galvanisé

Modèle	Longueur (mm)	Poids (kg)	Code produit	Prix
2	560	4.8	501398	108,50 €
3	840	7.3	502357	198,00 €
4	1120	9.8	502367	374,00 €
5	1400	12.3	501438	460,00 €
6	1680	14.7	501458	545,00 €
7	1960	17.2	501478	622,00 €
8	2240	19.7	501498	485,00 €
9	2520	22.1	502377	889,00 €
10	2800	24.5	502387	792,00 €

Acier inoxydable

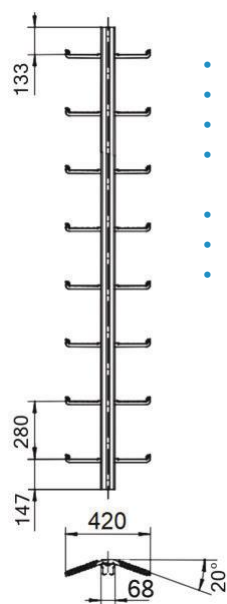
Modèle	Longueur (mm)	Poids (kg)	Code produit	Prix
3	840	7.3	501418	433,00 €
4	1120	9.8	501428	497,00 €
5	1400	12.3	501448	941,00 €
6	1680	14.7	501468	1115,00 €
7	1960	17.2	501488	1492,00 €
8	2240	19.7	501508	1448,00 €
9	2520	19.7	501518	1620,00 €
10	2800	24.5	501528	1689,00 €

Échelle entrée/sortie

Modèle	Longueur (mm)	Poids (kg)	Code produit	Prix
Acier galvanisé à chaud	1680 mm	14.3	501638	612,00 €

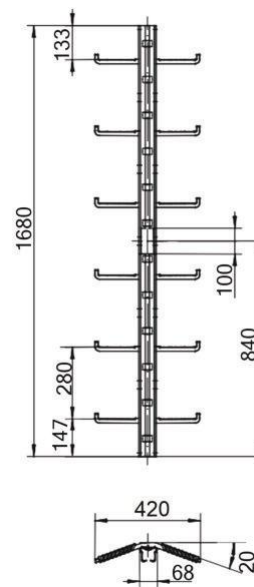
Échelle entrée/sortie

Modèle	Longueur (mm)	Poids (kg)	Code produit	Prix
Acier inoxydable	1680 mm	14.3	501658	1253,00 €



Échelle FAB A11 avec rail antichute.

- Disponible en longueurs de 840 à 2800 mm.
- Distance entre les échelons 280 mm.
- Des évidements dans le rail antichute tous les 140 mm.
- Les échelons sont forgés en acier massif et soudés à l'arrière du rail. Ils sont dotés d'une bande de roulement profilée et d'une protection antidérapante de 20 mm.
- Échelons de 170 mm de large, pliés à un angle de 20° de chaque côté.
- Matériau : acier galvanisé ou acier inoxydable
- Normes : EN 353-1, BGV D36, DIN 18799-2



Échelle FAB A11 avec rail latéral

(EN353-1 / 14122-4)

Acier galvanisé

Aantal sporten	Langte (mm)	Gewicht (kg)	Productcode	Prijs
4	1120	12.4	501718	539,00 €
5	1400	15.5	501738	430,00 €
6	1680	18.6	501758	716,00 €
7	1960	21.7	501798	776,00 €
10	2800	31.1	501858	963,00 €

Acier inoxydable

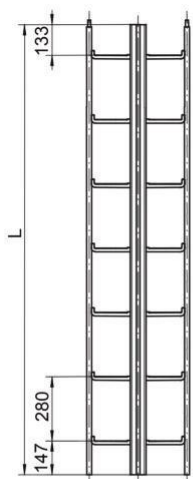
Aantal sporten	Langte (mm)	Gewicht (kg)	Productcode	Prijs
4	1120	12.4	501728	POA
5	1400	15.5	501748	POA
6	1680	18.6	501778	POA
7	1960	21.7	501808	POA
10	2800	31.1	501868	1937,00 €

Échelle avec barres latérales et entrée/sortie

Modèle	Longueur (mm)	Poids (kg)	Code produit	Prix
Acier galvanisé à chaud	1680	18.6	512918	531,00 €

Échelle avec barres latérales et entrée/sortie

Modèle	Longueur (mm)	Poids (kg)	Code produit	Prix
Acier inoxydable	1680	18.6	512928	780,00 €

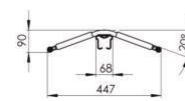
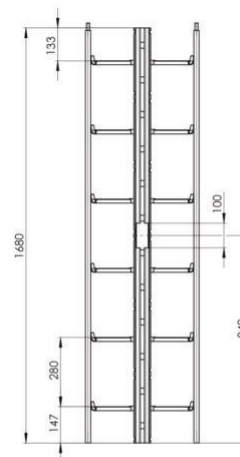
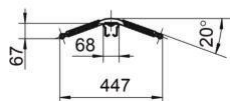


Échelle FAB A11 avec rail latéral et rail antichute

- En plus de toutes les spécifications de l'échelle FAB A11 standard, cette version comprend des rails latéraux. Cette version est recommandée lorsque les échelons ne peuvent pas être utilisés comme aides à la montée pour les mains.
- Disponible en longueurs de 1120 à 2800 mm.
- Matériau : acier galvanisé ou acier inoxydable

Échelle avec section détachable

- L'échelle avec section amovible permet d'insérer et de retirer facilement le chariot de prise FAB A dans la section inférieure.
- L'installation d'une butée d'arrêt au-dessus de la section amovible est obligatoire pour éviter que le chariot de capture ne soit tiré hors de l'échelle.



Rail antichute FAB A11

(353-1 / 14122-4)

Acier galvanisé

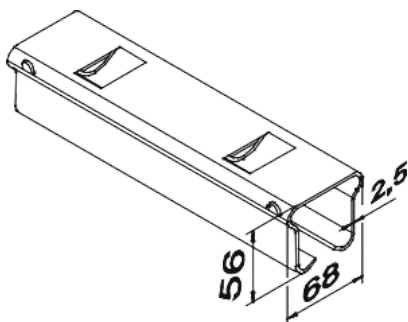
Modèle	Longueur (mm)	Poids (kg)	Code produit	Prix
4	1120	4.3	500198	66,50 €
5	1400	5.3	500208	134,00 €
6	1680	6.4	500218	111,00 €
7	1960	7.5	500228	128,00 €
10	2800	10.8	503335	177,00 €

Acier inoxydable

Modèle	Longueur (mm)	Poids (kg)	Code produit	Prix
3	840		500278	39,00 €
4	1120	4.3	500288	249,00 €
5	1400	5.3	500298	271,00 €
6	1680	6.4	500308	316,00 €
7	1960	7.5	500318	368,00 €
10	2800	10.8	500348	466,00 €

Rail de protection contre les chutes FAB A11.

- Disponible en longueurs de 1120 à 2800 mm.
- Distance de verrouillage : 140 mm.
- Matériau : acier galvanisé ou acier inoxydable 1.457 (316 Ti).
- Norme : EN 353-1, DIN 18799-2.





FABA Klassik 150kg

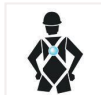
- Coulisseau symétrique fonctionnant dans les 2 sens, assurant la sécurité de l'utilisateur.
- Avec absorbeur d'énergie.
- Acier inoxydable.
- L'absorbeur d'énergie textile sert de témoin de chute.
- Peut être utilisé sur les systèmes FABA (échelles et rails) A11.

Modèle	Code produit	Prix
FABA Klassik - connecteur M10	514208	922,00 €
FABA Klassik - connecteur M23	514218	POA



Harnais HT120

EN361



- **Conçu pour monter ou descendre d'échelles équipées de système antichute sur rail ou câble (EN 353-1)**
- 1 point d'ancrage dorsal : Anneau de grand diamètre. Sécurité accrue
- 1 point d'ancrage sternal rabaisé : Système breveté offrant un point d'accrochage qui se déchire vers le haut en cas de chute, empêchant l'utilisateur de tomber en arrière
- 2 points d'accrochages thoraciques
- Réglages multiples : s'adapte aux différentes morphologies
- Sous-fessière
- Cuissards grand confort : de type baudrier de montagne

	S	M	XL	Prix
HT120 - Boucles plates	61702	61712	61722	185,00 €

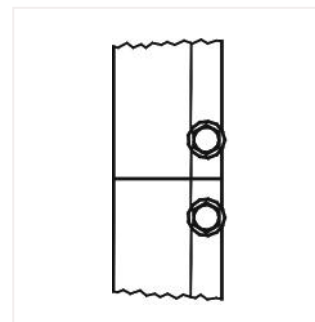
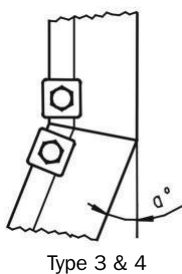
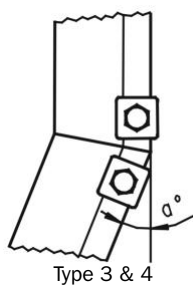
FABA A11

Pièces détachées

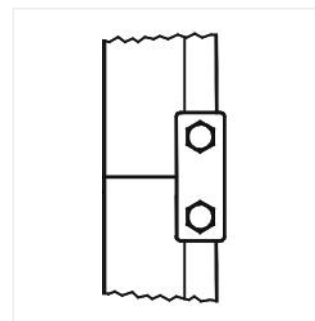
Eclisse de jonction FABA A11

- Eclisse de jonction entre FABA 11 pour rail et échelle
- Disponible en acier inoxydable
- 4 types de connecteurs communs existent selon la configuration de votre installation

Modèle	Taille	Code produit	Prix
Eclisse de jonction directe	1	507197	74,50 €
Eclisse de jonction directe avec parafoudre	2	507307	98,00 €
Connecteur d'angle entre 5° et 15°	3	503258	14,00 €
Connecteur d'angle entre 15° et 25°	4	503278	POA



Type 1



Type 2

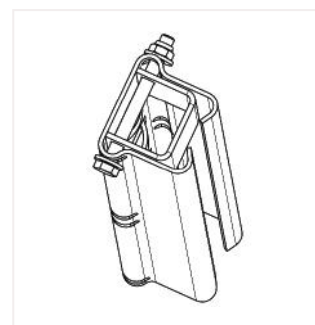
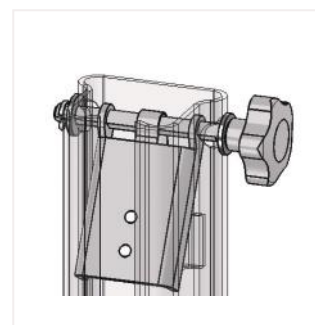
Blocage FABA A11

Des blocages doivent être installés à chaque extrémités/points d'entrée et de sortie du rail pour éviter tout retrait involontaire des coulisseaux

Il y a deux types de blocages:

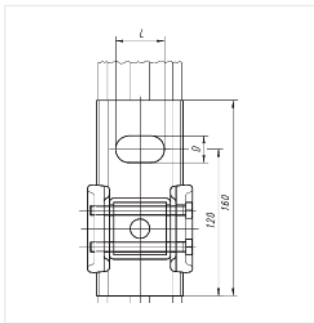
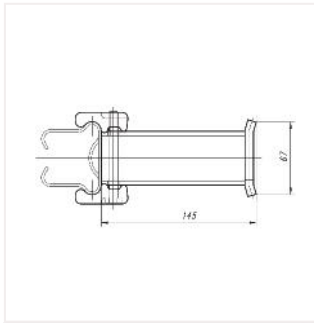
- Les blocages ouvrants qui doivent être installés à l'emplacement des carriages pour pouvoir être retirés. Le loquet se verrouille automatiquement et doit être manuellement déverrouillé.
- Les blocages permanents doivent être installés à l'emplacement des coulisseaux pour ne pouvoir être retirés.

Modèle	Code produit	Prix
Blocage ouvrant détachable	523597	101,00 €
Blocage ouvrant permanent	523617	48,00 €



FABA A11

Support pour tube carré

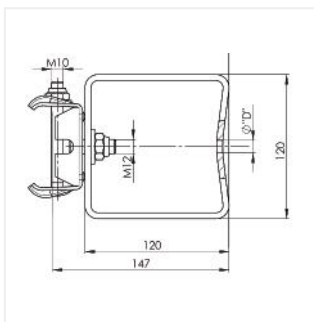
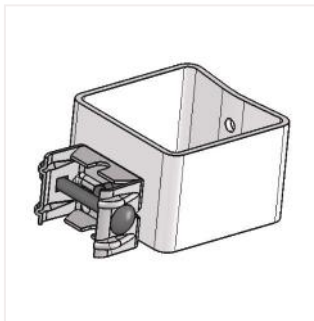


Support pour tube carré type I

Le support pour tubes carrés est conçu pour l'installation d'une échelle FABA à une structure en béton ou en acier.

- Espacement entre les équerres de 2000 mm maximum
- La structure d'installation doit être à minima en béton renforcé B25 (respecter les distances au bord et l'épaisseur du mur)
- Convient à des surfaces planes et arrondies
- Utilisez uniquement des points d'ancrages approuvés par les autorités du bâtiment
- Disponible en acier galvanisé ou acier inoxydable

Modèle	Largeur / Diamètre (mm)	Construction material	Code produit	Prix
Acier galvanisé	22x40	Galvanised steel	502208	POA
Acier galvanisé	20x40	Galvanised steel	502228	POA
Acier galvanisé	13.5x40	Galvanised steel	502248	195,00 €
Acier galvanisé	10.5x40	Galvanised steel	502268	POA
Acier inoxydable	22x40	Stainless steel 316	502218	POA
Acier inoxydable	20x40	Stainless steel 316	502238	POA
Acier inoxydable	13.5x40	Stainless steel 316	502258	POA
Acier inoxydable	10.5x40	Stainless steel 316	502278	POA



Support pour tube carré type II

Le support pour tubes carrés est conçu pour l'installation d'une échelle FABA à une structure en béton ou en acier.

- Espacement entre les équerres de 2000 mm maximum
- La structure d'installation doit être à minima en béton renforcé B25 (respecter les distances au bord et l'épaisseur du mur)
- Convient à des surfaces planes et arrondies
- Utilisez uniquement des points d'ancrages approuvés par les autorités du bâtiment
- Disponible en acier galvanisé ou acier inoxydable

Modèle	Largeur / Diamètre (mm)	Construction material	Code produit	Prix
Acier galvanisé	Ø10.5	Galvanised steel	503047	14,50 €
Acier galvanisé	Ø13	Galvanised steel	502068	25,50 €
Acier galvanisé	Ø17	Galvanised steel	502088	25,50 €
Acier galvanisé	Ø21	Galvanised steel	502108	POA
Acier galvanisé	Ø25	Galvanised steel	502128	POA
Acier inoxydable	Ø10.5	Stainless steel 316	503057	150,00 €
Acier inoxydable	Ø13	Stainless steel 316	502078	56,00 €
Acier inoxydable	Ø17	Stainless steel 316	502098	POA
Acier inoxydable	Ø21	Stainless steel 316	502118	POA
Acier inoxydable	Ø25	Stainless steel 316	502138	41,00 €



FABA A11

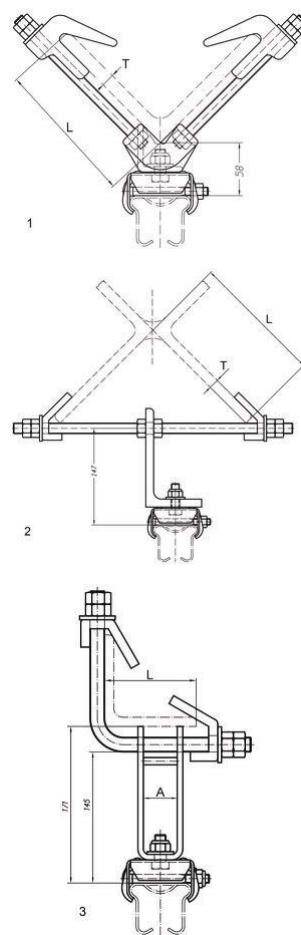
Support pour cornières et mât en treillis

Support pour cornières

- Pour la fixation de l'échelle FABA sur une cornière
- Sélectionnez le support par rapport à la dimension de votre cornière
- Pour les cornières de 80 x 80 mm à 250 x 250 mm
- Pour les cornières entre 160 mm x 160 mm et 200 mm x 200 mm
- Fourni avec un kit de vis M12 x 35 mm

Modèle	Taille	Longueur (mm)	T	Poids (kg)	Code produit	Prix
Installation au centre	1	80 - 110	6 - 10	0.7	503128	POA
Installation au centre	1	120 - 140	12 - 13	0.8	503138	POA
Installation au centre	1	150 - 160	15	0.9	503148	POA
Installation au centre	1	180 - 250	18 - 24	1	503158	POA
Support/console en X	2	160 - 180	15 - 16	1.1	503188	POA
Support/console en X	2	200	15 - 24	1.2	503178	POA

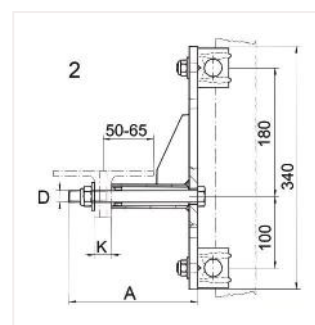
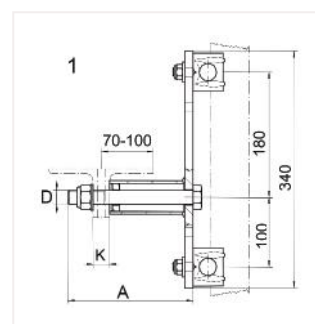
Modèle	Taille	Longueur (mm)	T	Poids (kg)	Code produit	Prix
Installation latérale	3	100	37	0.9	506427	POA
Installation latérale	3	110 - 150	37	1	503168	POA
Installation latérale	3	160 - 200	70	1.1	506437	POA
Installation latérale	3	210 - 250	70	1.2	506447	POA



Support pour mât en treillis

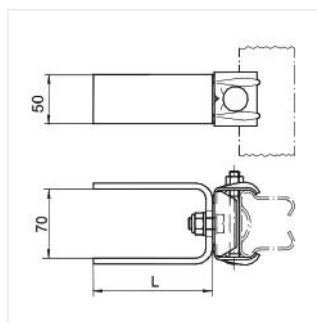
- Pour la fixation de l'échelle FABA™ sur une cornière (par exemple mât en treillis)
- Sélectionnez le support par rapport à la dimension de votre cornière
- Pour les cornières de 80 x 80 mm à 250 x 250 mm
- Pour les cornières entre 160 mm x 160 mm et 200 mm x 200 mm
- Fourni avec un kit de vis M12 x 35 mm

Modèle	Taille	Longueur (mm)	A	K	D	Poids (kg)	Code produit	Prix
Console en treillis	1	70-100	180	15-43	M16	3.8	502508	POA
Console en treillis	1	70-100	180	12-39	M20	4	502518	POA
Console en treillis	1	70-100	180	12-34	M24	4.2	502528	POA
Console en treillis	1	70-100	180	12-31	M27	4.5	502538	POA
Console en treillis	1	70-100	200	36-60	M16	3.9	502458	POA
Console en treillis	1	70-100	200	28-55	M20	4.1	502558	POA
Console en treillis	1	70-100	200	20-50	M24	4.3	502568	POA
Console en treillis	1	70-100	200	14-50	M27	4.5	502578	POA



FABA A11

Support en U pour le soudage

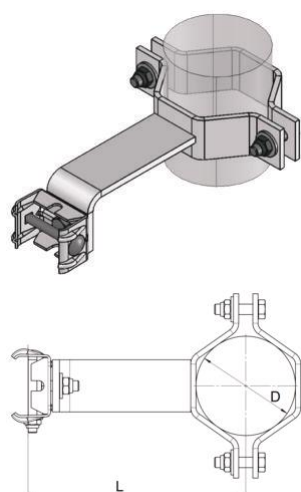


Support en U pour le soudage

Pour souder sur une structure en acier, par un soudeur professionnel.

- Protégé contre la corrosion après la soudure.
- Longueur entre 161 et 300 mm, à spécifier lors de la commande.
- Les vis de montage doivent être achetés séparément.

Modèle	Longueur (mm)	Code produit	Prix
Acier inoxydable, non traité	120	504067	114,00 €
Acier inoxydable, non traité	121 - 305	502788	POA
Acier inoxydable, non traité	306 - 400	502808	POA
Acier inoxydable, non traité	401 - 500	502818	POA
Acier inoxydable, non traité	120	504057	36,50 €
Acier inoxydable, non traité	121 - 305	502778	500,00 €
Acier inoxydable, non traité	306 - 400	502798	192,00 €
Acier inoxydable, non traité	401 - 500	502828	POA
Feuille de métal	-	502827	30,00 €
Vis de montage M12x30 acier inoxydable	-	507257	1,60 €



Support pour mât rond

Console pour mât rond, fabriqué sur demande. Contient une pince.

Disponible en acier galvanisé et en acier inoxydable.

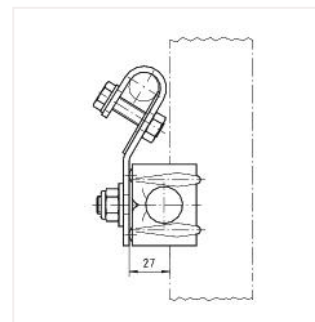
Modèle	Largeur / Diamètre (mm)	Longueur (mm)	Construction material	Code produit	Prix
D114.3 - L249 - G - Acier galvanisé	114.3	249	Hot-Dip Galvanised Steel	525957	POA
D139.7 - L190 - G - Acier galvanisé	139.7	190	Hot-Dip Galvanised Steel	526617	POA
D146 - L220 - G - Acier galvanisé	146	220	Hot-Dip Galvanised Steel	529987	POA
D159 - L390 - G - Acier galvanisé	159	390	Hot-Dip Galvanised Steel	527087	POA
D231 - L240 - G - Acier galvanisé	231	240	Hot-Dip Galvanised Steel	523837	POA
D241 - L240 - G - Acier galvanisé	241	240	Hot-Dip Galvanised Steel	523827	POA
D244.5 - L202 - G - Acier galvanisé	244.5	202	Hot-Dip Galvanised Steel	524267	POA
D265 - L279 - G - Acier galvanisé	265	279	Hot-Dip Galvanised Steel	523637	POA
D300 - L325 - G - Acier galvanisé	300	325	Hot-Dip Galvanised Steel	521727	POA

FABA A11

Support pour rail

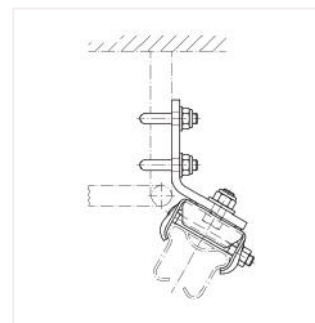
Support monté au centre d'un échelon

Modèle	Construction material	Poids (kg)	Code produit	Prix
Console pour échelon - acier inoxydable	Stainless steel 316	0.7	503187	107,00 €



Support monté latéralement sur les échelons

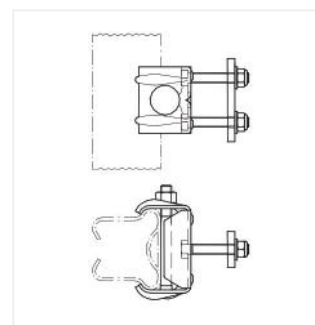
Modèle	Construction material	Poids (kg)	Code produit	Prix
Support latéral pour échelon en fer - acier galvanisé	Hot-Dip Galvanised Steel	1.2	503038	POA
Support latéral pour échelon en fer - acier inoxydable	Stainless steel 316	1.2	503048	110,00 €



Support central sur barreaux

Installation sur des barreaux existants

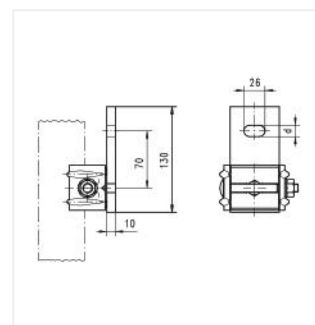
Model	Diameter Sporten (mm)	Materiaal	Gewicht (kg)	Productcode	Prijs
Support 30 mm - Acier inoxydable	30	Stainless steel	0.7 kg	503477	46,00 €
Support 30-60 mm - Acier inoxydable	30-60	Stainless steel	0.4 kg	502888	74,50 €



Support pour arbre

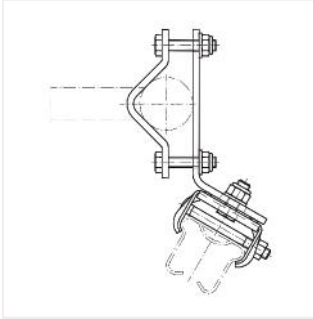
Support pour une installation dans des arbres de dimensions limitées

Modèle	Largeur / Diamètre (cm)	Poids (kg)	Code produit	Prix
Acier galvanisé	Ø10.5	0.8	503198	95,00 €
Acier galvanisé	Ø14	0.8	503208	94,00 €
Acier inoxydable	Ø10.5	0.8	506667	69,50 €
Acier inoxydable	Ø14	0.8	503218	POA



FABA A11

Support pour barres d'accrochage rondes

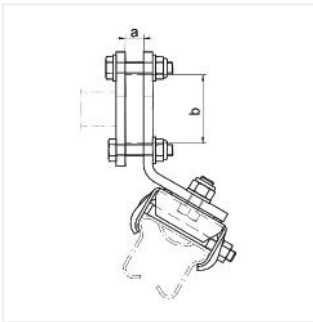


Support pour barres d'accrochage rondes

Support pour l'installation d'un rail FABA A11 sur le profilé d'une échelle existante (il doit être rond)

- Support pour ancrer le rail de sécurité FABA
- 3 modèles sont disponibles pour des diamètres allant de 33 mm à 80 mm
- Disponible en acier galvanisé et en acier inoxydable
- Fourni avec une pince

Modèle	Code produit	Prix
Console latérale - acier galvanisé, Ø33-50 mm	503058	POA
Console latérale - acier galvanisé, Ø60-80 mm	505457	
Console latérale - acier inoxydable, Ø33-50 mm	503068	
Console latérale - acier inoxydable, Ø60-80 mm	505467	



Support pour barres d'accrochage rectangulaires

Support pour l'installation d'un rail FABA sur le profilé d'une échelle existante (qui doit être rectangulaire)

- Support pour ancrer le rail de sécurité FABA A12
- 6 modèles sont disponibles
- Disponible en acier galvanisé et en acier inoxydable
- Fourni avec un kit de vis M12 x 35 mm.

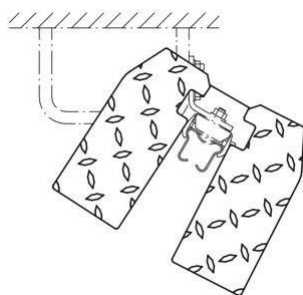
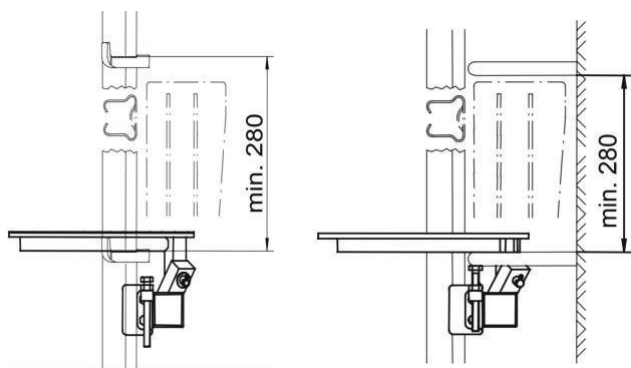
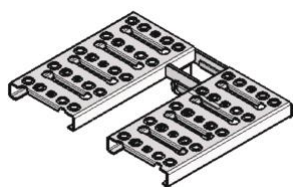
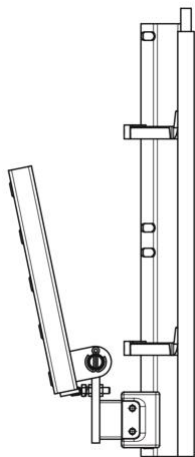
Chaque support a été conçu pour convenir à une dimension de barre d'accrochage différente. Afin de sélectionner un support, vous devez tout d'abord relever les dimensions a et b sur l'échelle existante.

Zijrail afmeting (cm)	b=40-60mm		b=40-60mm		b=61-80 mm		b=61-80 mm	
	Code	Prix	Code	Prix	Code	Prix	Code	Prix
a	Galva		RVS		Galva		RVS	
6 - 20 mm	502388		502398		502448		502458	9999999,00 €
21 - 30 mm	502408		502418		502468		502478	
31 - 50 mm	502428		502438		502488		502498	9999999,00 €



FABA A11

Plateforme de repos



Plateforme de repos pivotante

- Pour les protections de rails ou d'échelles de sécurité FABA A11 (installés au centre de barreaux existants)
 - La plateforme pivote derrière l'échelle ou les barreaux
- La plateforme est fixée aux rail, il n'est pas nécessaire de la fixer à la structure.

Disponible en acier galvanisé et en acier inoxydable

Modèle	Code produit	Prix
Acier galvanisé - pour échelle	526507	454,00 €
Acier inoxydable - pour échelle	527097	712,00 €
Acier galvanisé - pour rail	528317	POA

Plateforme de repos pliable

- Pour toutes les échelles FABA A11 et rail installés au centre des échelons (distance minimale de 280 mm entre les échelons nécessaires).
- Pour tous les rails FABA A11 installés sur le côté des marchepieds Uniquement avec support : 503038 ou 503048.

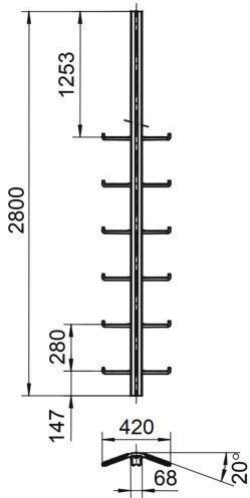
La plateforme est fixée aux rail, il n'est pas nécessaire de la fixer à la structure.

Disponible en acier galvanisé et en acier inoxydable

Modèle	Poids (kg)	Code produit	Prix
Acier galvanisé	8	507465	955,00 €
Acier inoxydable	7.5	507455	1268,00 €

FABA A11

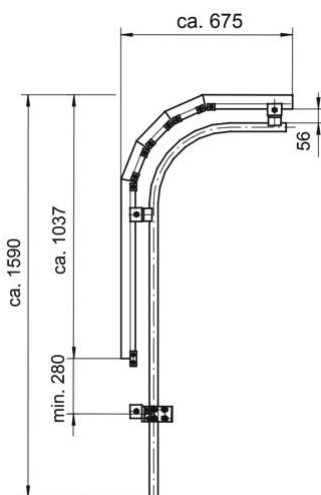
Sortie



Sortie droite

- Enjamber une plateforme en haut d'une échelle d'accès, par ex. plateforme de caillebotis avec grille pliante
- L'échelle de protection n'a pas de barreaux au sommet
- La sortie haute est fixée à la structure à l'aide d'au moins deux supports
- Toujours installer un blocage ouvrant à l'extrémité supérieure (à commander séparément)

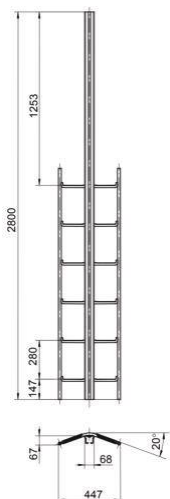
Modèle	Poids (kg)	Code produit	Prix
Acier galvanisé	19	501648	554,00 €
Acier inoxydable	19	501668	860,00 €



Sortie courbe

- L'entrée/sortie courbe se trouve au sommet de l'échelle, de l'échelle antichute ou de du rail de sécurité
- Elle facilite le passage entre l'étage ou le point d'accès
- Recul de 892 mm dans une zone d'accès sécurisée
- Disponible pour FABA A11 ou pour les systèmes rails de sécurité
- Disponible en acier galvanisé ou acier inoxydable

Modèle	Poids (kg)	Code produit	Prix
Acier galvanisé	15.5	504228	1 395,00 €
Acier inoxydable	15.5	504238	POA



Sortie droite avec barres latérales

- Enjamber une plate-forme en haut d'une échelle d'accès, par ex. plateforme de caillebotis avec grille pliante
- L'échelle de protection n'a pas de barreaux au sommet
- La sortie droite est fixée à la structure à l'aide d'au moins deux supports
- Toujours installer un blocage ouvrant à l'extrémité supérieure (à commander séparément)

Modèle	Poids (kg)	Code produit	Prix
Acier galvanisé	19	501768	1 169,00 €
Acier inoxydable	19	501788	1 482,00 €

FABA A11

Pièces détachées

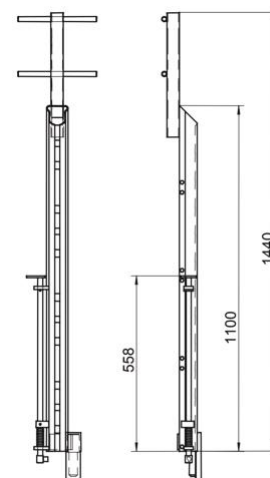
Accessoires pour l'accès à des espaces confinés

Spécialement conçu pour accéder à des espaces confinés ou à des équipements d'ascension protégés par la protection d'ascension FABA A11.

Afin de pouvoir pénétrer un accès confiné tout en maintenant une position ergonomique, posture droite du corps, l'aide à l'entrée est placée sur le système de protection d'ascension A11 existant et retiré lorsque la mission est terminée.

L'utilisateur peut donc se mettre en sécurité tout en se tenant debout, à côté de l'accès confiné. Ce système ne peut être utilisé qu'en conjonction avec une connexion fixée au système de protection d'ascension.

Modèle	Code produit	Prix
A11 - Crosse d'accès amovible	503805	1 480,00 €
A11 - Raccord pour crosse d'accès	508245	402,00 €
Connecteur	509437	282,00 €



Clavette entrée/sortie pivotante

La clavette entrée/sortie pivotante permet une insertion et une extraction confortable du coulisseau. Elle peut être installée n'importe où sur l'échelle tant que l'utilisateur peut s'extraire en toute sécurité.

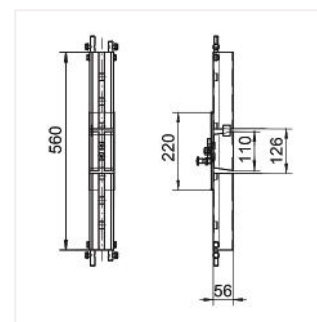
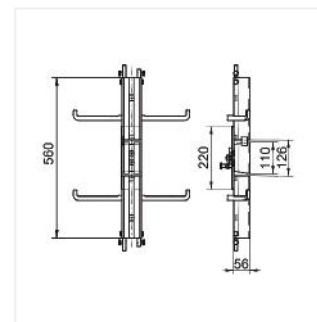
Elle doit être installée approximativement à 1000 mm au-dessus du niveau souhaité.

La partie centrale du rail peut pivoter jusqu'à 90° et les coulisseaux peuvent être retirés sur le côté.

Des connecteurs directs sont pré-fixés à chaque extrémité des composants.

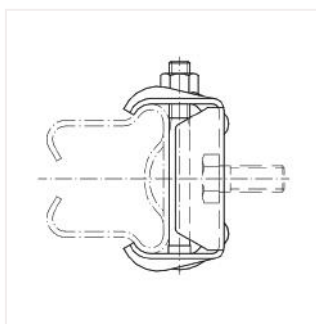
La section d'entrée et de sortie doit être fixée à la structure à l'aide d'un support.

Modèle	Longueur (mm)	Poids (kg)	Code produit	Prix
Acier galvanisé - pour échelle	560	4.9	508847	722,00 €
Acier inoxydable - pour échelle	560	4.9	504078	POA
Acier galvanisé - pour rail	560	3.4	504108	501,00 €
Acier inoxydable - pour rail	560	3.4	504118	700,00 €



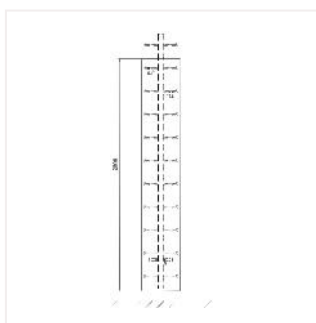
FABA A11

Pièces détachées



Pince de fixation

Modèle	Code produit	Prix
Feuille de métal	502827	30,00 €
Vis de montage 12x30 - acier inoxydable	507257	1,60 €



Restriction d'accès

Le but de la restriction à l'accès est d'avoir un élément qui rend impossible l'accès au système antichute à un personnel non autorisé.

Disponible en aluminium

Modèle	Poids (kg)	Code produit	Prix
Plaque de recouvrement en aluminium	11.2	508145	2236,00 €



Plaque signalétique

La plaque signalétique est un composant obligatoire de tout système antichute.

Elle doit être installée près de l'accès à l'échelle.

Elle renseigne la référence de l'installation, les coulisseaux compatibles et l'année d'installation.

Disponible en aluminium

Modèle	Code produit	Prix
Plaque signalétique	523887	20,50 €

Tractelift

Klimhulpsysteem voor verticale laddersystemen

Tractelift est un système d'aide à l'ascension qui réduit le poids d'un ou plusieurs utilisateurs lorsqu'ils montent ou descendent sur l'échelle de l'éolienne.

Tractelift procure un soulagement de traction selon une force de traction adaptable pouvant atteindre 40 kg (90 lbs).

Tractelift est facile à installer, offre une boucle de câble à course continue et peut s'adapter quasiment à n'importe quel type d'échelle verticale. Le Tractelift surpasse la concurrence grâce à un système d'enclenchement ajustable autorisant l'utilisateur à choisir sa propre force de traction. Nous proposons à nos clients ce dont ils ont besoin, à savoir un produit qui permet d'une part de diminuer la rotation du personnel due à la fatigue et aux blessures et d'autre part de réduire les coûts de recrutement et de formation.

Tractelift peut être équipé d'un moteur fixe ou amovible selon la préférence de l'utilisateur.



Voor meer informatie over onze speciale toepassingen, kunt u contact opnemen met onze Tractel Customer Service.



Espace confiné



Gamme espace confiné

Potence Davitrac



- Point d'ancrage de 150 kg
- Compatible pour le travail en suspension
- Levage de charges (CMU : 500 kg)
- Levage manuel ou motorisé
- Plusieurs types d'embases disponibles (5 embases)

Mât Davimast



- Point d'ancrage de 150 kg
- Levage de charges (CMU : 250 kg)
- Levage manuel
- Plusieurs types d'embases disponibles (4 embases) / Utilisable sur les mêmes embases que la potence Davitrac (sauf autostabilisatrice)

Trépied Tracpode



- Point d'ancrage de 150 kg
- Compatible pour le travail en suspension
- Levage de charges (CMU : 500 kg)
- Levage manuel ou motorisé

Trépied Tracpode Pro



- Point d'ancrage de 150 kg
- Compatible pour le travail en suspension
- Levage de charges (CMU : 250 kg)
- Levage manuel

Canne d'ancrage Tracrod



- Point d'ancrage de 150 kg
- Levage de charges (CMU : 150 kg)
- Levage manuel

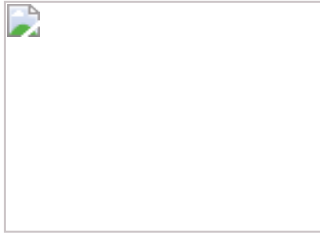
Échelle avec antichute intégré FAB



- Échelle avec antichute intégré
- High Capacity Range 150 kg
- Installation permanente

Pour vous aider à choisir la solution adaptée à vos besoins de travail en espace confiné, Tractel a développé un configurateur dédié. En fonction de votre application, ce configurateur vous aidera à choisir la bonne solution pour travailler en espace confiné en toute sécurité.





Potence pour accès en espace confiné

Davitrac est une solution complète pour le travail en espaces confinés.

Il permet d'effectuer des opérations de levage de matériel et offre un point d'ancrage de 150kg, permettant le travail en suspension.

Il s'adapte également aux situations de sauvetage.

davitrac offre une protection antichute et une grande liberté de mouvements pour deux utilisateurs simultanément lors de travaux comportant des risques de chute.

davitrac est compatible avec une large gamme de produits Tractel®, permettant une multitude de configurations.

Caractéristiques techniques :

- Poids : 30 kg (sans accessoires ni bases)
- 2 utilisateurs : 150 kg chacun
- CMU (levage de charges): 500 kg quelle que soit la position de la tête
- Mât à rotation 360° (avec verrouillage tous les 90°)
- Différents types d'embases fixes ou mobile (**mêmes embases que Davimast**) : utilisation polyvalente (page 13)

Normes :

- **EN 795-A : 2012** (point d'ancrage fixe)
- **EN 795-B : 2012** (point d'ancrage mobile), utilisé avec l'embase mobile.
- **Directive Machine 2006/42/CE** (levage de charges).
- **CEN/TS 16415:2013-B** (Antichute pour 2 personnes).

Peut être utilisé avec des systèmes conformes aux normes :

- **EN 360, EN 353.2 ou EN 355** (Protection individuelle contre les chutes).
- **EN 1496** (Secours).
- **EN 341** (Descendeurs).
- **Directive Machine 2006/42/CE** (levage de charges).

Applications :

- Secours
- Espaces confinés
- Travaux sur corde
- Regards
- Fosses
- Egoûts
- Tuyaux
- Pétrole et gaz
- Génie civil
- Industries
- Installation éolienne et solaire

Modèle	Poids (kg)	Code produit	Prix
Davitrac	29.5	286819	2 870,00 €
Embase de fixation murale	13.7 kg	210118	688,00 €
Embase murale déportée	18.7 kg	210128	706,00 €
Embase de fixation au sol	12.7 kg	210108	579,00 €
Embase encastrée pour montage intégré - Bouchon de protection fourni	10.7 kg	210138	604,00 €
Base portable auto-stabilisatrice	53 kg	210098	2 350,00 €
Embase murale déportée	15.6 kg	218018	1 948,00 €
Embase de fixation au sol	13.4 kg	218008	1 455,00 €
Bouchon de protection pour embase de fixation au sol, murale et murale déportée	0.2 kg	294129	36,50 €

Davitrac

Accessoires: sécurité et secours

Blocfor avec console pour Davitrac

EN360 - EN1496

Le blocfor™ 20 R ESD 150kg et le blocfor™ 30 R ESD 150kg fonctionnent comme des enrouleurs standards pour stopper la chute d'un opérateur.

Ils disposent également d'un système de récupération intégré permettant d'évacuer rapidement une personne lors d'un sauvetage.

Modèle	Poids (kg)	Longueur (cm)	Code produit	Prix
Blocfor 20R EVO ESD G 150 kg avec console pour Davitrac	15.6	18	84122	2 173,00 €
Blocfor 20R EVO ESD I 150 kg avec console pour Davitrac	15.6	18	84132	2 312,00 €
Blocfor 30R ESD G 150 kg avec console pour Davitrac	24	30	84142	2 572,00 €
Blocfor 30R I 100 kg avec console pour Davitrac	24	30	84152	2 766,00 €

NOUVEAU

Intégrez ce produit en utilisant **les fichiers 3D fournis**. Téléchargez les sur la page produit de notre site web.



Carol R avec console pour Davitrac

EN1496 - Directive 2006/42/CE


- Treuil de secours.
 - Treuil de levage de matériel.
 - Capacité de 250 kg.
 - Câble antigiratoire / Longueurs de câble \varnothing 5 mm disponibles 20 m et 30 m.
 - Permet les travaux en suspension.
- Conforme à la norme EN 1496 150 kg et à la directive machines 2006/42/CEE 250 kg.


Modèle	Poids (kg)	Code produit	Prix
Carol R 250 kg avec câble galva 20 m et console pour Davitrac	28.9	286949	1 220,00 €
Carol R 250 kg avec câble galva 30 m et console pour Davitrac	36.1	286959	2 644,00 €


NOUVEAU

Intégrez ce produit en utilisant **les fichiers 3D fournis**. Téléchargez les sur la page produit de notre site web.



 Les produits commandés le jour 1 seront expédiés le jour 2 au plus tard.

 Commande le jour 1, expédition au plus tard le jour 3 (quantités maximales).

 Disponible sur demande. Veuillez vous renseigner sur les délais de livraison de ces articles..



Scafor avec console pour Davitrac

EN1496 - Directive 2006/42/CE

- Treuil manuel de secours conforme à la norme **EN 1496**, avec une capacité max de 150 kg.
- Conforme également à la **Directive 2006/42 / EEC** pour le levage de charges avec une CMU max de 500 kg

Compatible pour le travail en suspension.

Ce produit est équipé de [Tracinfo](#), un service en ligne qui simplifie l'accès à la documentation du produit. Avec [Tracinfo](#), vous pouvez accéder instantanément aux manuels, certificats et plus encore en seulement quelques clics.

Modèle	Poids (kg)	Code produit	Prix
Scafor R sans câble - avec console pour Davitrac	13.6	293019	3 115,00 €
Câble galva Ø 6,5 / 20 m M47 pour Scafor R	5	245899	159,00 €
Câble galva Ø 6,5 / 30 m M47 pour Scafor R	6.8	245909	199,00 €
Câble galva Ø 6,5 / 40 m M47 pour Scafor R	8.6	245919	275,00 €
Câble galva Ø 6,5 / 50 m M47 pour Scafor R	10.5	245929	331,00 €
Câble galva Ø 6,5 / 60 m M47 pour Scafor R	12.3	286929	364,00 €
Câble galva Ø 6,5 / 70 m M47 pour Scafor R	14.1	286939	407,00 €



Carol TS 500 - 18 m de câble galva - avec console pour Davitrac

2006/42/CE

Treuil manuel à tambour.

- Manivelle ergonomique réglable et amovible.
- Câble antigiratoire.
- Sécurité : système interdisant l'enroulement du câble à l'envers.
- CMU : 500 kg

Modèle	Code produit	Prix
Carol TS 500 - levage de matériel - avec câble galva 18 m et console pour Davitrac	286989	2 514,00 €



Les produits commandés le jour 1 seront expédiés le jour 2 au plus tard.



Commande le jour 1, expédition au plus tard le jour 3 (quantités maximales).



Disponible sur demande. Veuillez vous renseigner sur les délais de livraison de ces articles..

Davitrac

Accessoires : levage

caRol MO - 13 m de câble galva - avec console pour Davitrac

2006/42/CE

Treuil électrique conçu pour les applications de levage de matériel.

- Câble antigiratoire.
- Commande directe (utilisation à l'abri des intempéries).
- Fin de course très facile à régler et très fiable.
- Boîte de commande montée-descente avec arrêt d'urgence (câble de commande de 2 m).
- CMU : 500 kg

Modèle	Code produit	Prix
Carol MO 500 avec câble galva 13 m et console pour Davitrac	293009	3813,00 €

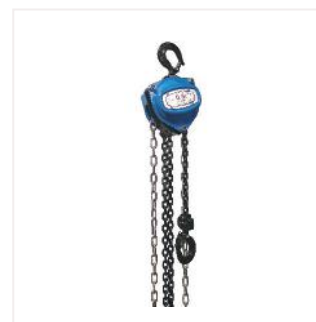


Tralift pour Davitrac

Palan manuel à chaîne.

- Compact et robuste.
- Dispositif de freinage sécurisé.
- Chaînes et crochets haute résistance.
- Chaîne traitée anti-corrosion.

Modèle	Code produit	Prix
Tralift 500 kg pour Davitrac - 10 m de chaîne de levée - 2 m de chaîne de manoeuvre	286849	390,00 €



Chariot de transport pour Davitrac et Davimast

Modèle	Code produit	Prix
Chariot de transport pour Davitrac	210618	414,00 €
Sac pour Davitrac	84582	149,00 €



NOUVEAU

Intégrez ce produit en utilisant
les fichiers 3D fournis.
Téléchargez les sur la page
produit de notre site web.



Davimast avec ancrages rotatifs

2 points d'ancrage rotatifs indépendants 360°

Le davimast est une solution complète pour le levage de personnes et de charges, particulièrement dans des espaces confinés. Il propose une solution mobile et efficace pour les situations de sauvetage.

Il offre une protection et une mobilité totale pour deux personnes simultanément, lors de travaux comportant des risques de chute.

Utilisation possible pour sécuriser un accès vertical et également sécuriser un travail en terrasse.

Compatible avec de nombreux produits Tractel®, il permet un grand nombre de configurations d'utilisation.

Caractéristiques techniques :

- 2 points d'ancrage rotatifs indépendants 360°
- 2 utilisateurs : jusqu'à 150 kg chacun
- CMU (levage de charges): 250 kg
- Léger : stockage, transport et installation faciles
- Aucun outil requis pour l'assemblage
- Différents types d'embases, fixes et portable : utilisation polyvalente

Normes:

- EN 795-B : 2012
- EN 1496
- Directive Machine 2006/42/CE
- CEN/TS 16415:2013-B
- EN 795 Class A et/ou B
- EN 360

Ce produit est équipé de [Tracinfo](#), un service en ligne qui simplifie l'accès à la documentation du produit. Avec [Tracinfo](#), vous pouvez accéder instantanément aux manuels, certificats et plus encore en seulement quelques clics.

Modèle	Code produit	Prix
Mât davimast	210188	865,00 €
Console 2 ancrages rotatifs	210198	590,00 €



Davimast avec Blocfor et console

EN360 - EN1496

Le blocfor™ 20 R ESD et le blocfor™ 30 R ESD fonctionnent comme des enrouleurs standards pour stopper la chute d'un opérateur.

Ils disposent également d'un système de récupération intégré permettant d'évacuer rapidement une personne lors d'un sauvetage.

Ce produit est équipé de [Tracinfo](#), un service en ligne qui simplifie l'accès à la documentation du produit. Avec [Tracinfo](#), vous pouvez accéder instantanément aux manuels, certificats et plus encore en seulement quelques clics.

Modèle	Poids (kg)	Code produit	Prix
Mât davimast	9.7	210188	865,00 €
Blocfor 20R EVO ESD G 150 kg avec console pour Davimast	21.5	84362	2 476,00 €
Blocfor 20R EVO ESD I 150 kg avec console pour Davimast	21.3	84372	2 686,00 €
Blocfor 30R ESD G 150 kg avec console pour Davimast	29.9	84382	3 036,00 €
Blocfor 30R inox 100 kg avec console pour Davimast	29.6	84392	2 216,00 €

Davimast avec caRol TS 250 et console

Machine directive 2006/42/CE - EN795-A - CEN/TS 16415

- Treuil de levage de matériel.
- Capacité de 250 kg.
- Longueurs de câble \varnothing 5 mm disponibles 20 m et 30 m.
- Conforme à la directive machines 206/42/CEE 250 kg.

Modèle	Code produit	Prix
Mât davimast	210188	865,00 €
Carol TS 250 kg - levage de matériel - avec câble galva 20 m et console	293799	2 136,00 €
Carol TS 250 kg - levage de matériel - avec câble galva 30 m et console	293809	3 780,00 €

NOUVEAU

Intégrez ce produit en utilisant **les fichiers 3D fournis**. Téléchargez les sur la page produit de notre site web.



Embase

Modèle	Code produit	Prix
Embase de fixation murale	210118	703,00 €
Embase murale déportée	210128	722,00 €
Embase de fixation au sol	210108	592,00 €
Embase encastrée pour montage intégré	210138	617,00 €
Embase de fixation au sol	218008	1 455,00 €
Embase murale déportée	218018	1 948,00 €
Bouchon de protection pour embase de fixation au sol, murale et murale déportée	294129	36,50 €





NOUVEAU

Intégrez ce produit en utilisant
les fichiers 3D fournis.
Téléchargez les sur la page
produit de notre site web.



Tracrod 150 kg

EN795-A - CEN/TS16415

Le tracrod est un ancrage transportable, particulièrement adapté aux espaces confinés, trous d'homme, égouts, fosses... Il s'adapte parfaitement à toutes les formes d'espace confiné (rond, carré...).

Il est aussi utilisable pour sécuriser toute opération de travaux en hauteur qui nécessite une intervention régulière ou fréquente.

Le tracrod s'installe dans une platine en inox qui est fixée de manière permanente. Sa mise en place et son démontage se font en quelques secondes.

Léger, son poids est de 5.5 kg. Compact, il peut être facilement transporté dans des véhicules légers.

Tous les composants de l'ancrage tracrod sont fabriqués dans des matériaux non corrosif pour offrir une tenue optimale en milieu humide.

Le point d'ancrage tracrod peut être utilisé par deux opérateurs de 150 kg chacun.

Il peut être équipé d'une console de secours avec un blocfor™ 20R ou 30R.

La platine tracrod (207118) se fixe directement dans le trou d'homme (elle peut se fixer sur un diamètre supérieur ou égal à 60cm), et reste toujours en place.

Dans le cas d'une structure à faible densité plane, il est nécessaire d'ajouter une embase tracrod faible densité (207368) afin de venir y fixer la platine tracrod.

Pour une fixation sur un diamètre intérieur supérieur ou égal à 60cm il existe une embase pour structure à faible densité qui permet la fixation de la platine tracrod et qui est aussi utilisable sur une surface plane.

Attention dans ce cas la tracrod est plus basse quand elle est installée.

Il existe également une embase chaise (210598) permettant la fixation de la platine tracrod sur le sol ou sur un autre élément plan.

Il est possible de mettre jusqu'à 2 entretoises maximum pour écarter la platine du mur de fixation, y compris avec les différentes embases.

Ce produit est équipé de [Tracinfo](#), un service en ligne qui simplifie l'accès à la documentation du produit. Avec [Tracinfo](#), vous pouvez accéder instantanément aux manuels, certificats et plus encore en seulement quelques clics.

Modèle	Code produit	Prix
Tracrod 150 kg	207128	742,00 €
Platine Tracrod 150 kg	207118	193,00 €

Tracrod

Accessoires : fixation

Tracrod 150 kg

Le support de montage en acier inoxydable est indispensable pour utiliser le système Tracrod. Les formes et les matériaux des arbres varient considérablement. En raison de ces variations, plusieurs options de montage sont nécessaires.

Tractel propose 3 solutions différentes pour installer l'embase Tracrod dans un arbre.

- Directe (le support de montage en acier inoxydable est fixé directement à la structure)
- Avec une interface horizontale pour les constructions légères, pour les puits carrés construits dans un matériau à faible résistance, comme les briques.
- Avec une interface verticale pour les constructions légères, peut être utilisée dans les puits ronds et carrés construits dans un matériau à faible résistance, tel que la brique.

Si l'interface et le support de montage en acier inoxydable peuvent être installés de manière permanente à l'extérieur d'une structure, Tractel propose l'interface suivante :

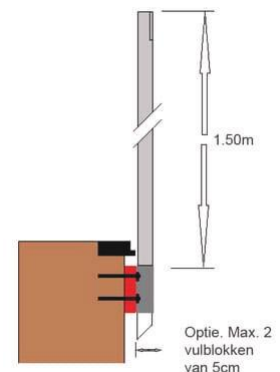
- Interface en saillie installée sur une structure horizontale

Dans certains cas, l'ouverture du trou d'homme n'est pas parfaitement alignée avec le puits situé en dessous. Pour optimiser la position du Tracrod, cette ouverture doit être comblée. Pour toutes les options d'installation, 1 ou 2 blocs de rembourrage en plastique (épaisseur 50mm) peuvent être inclus pour optimiser la position du Tracrod.



NOUVEAU

Intégrez ce produit en utilisant **les fichiers 3D fournis**. Téléchargez les sur la page produit de notre site web.



Modèle	Code produit	Prix
Embase structure faible densité	207368	221,00 €
Embase structure faible densité universelle (regard rond ou carré)	210588	269,00 €
Embase chaise Tracrod	210598	305,00 €
Entretoise 5 cm pour platine Tracrod	207358	121,00 €
Entretoise 10 cm pour platine Tracrod	218118	200,00 €
Barre de maintien	86642	618,00 €



Illustration 1: Support de montage en acier inoxydable (207118)

Illustration 2: Interface horizontale pour constructions légères (207368)

Illustration 3: Interface verticale pour structures légères (modèle rond ou carré) (210588)

Illustration 4 : Interface pour montage en surface (210598)



Tracrod - Antichute Blocfor 20R EVO / 30R avec console

EN360 - EN1496 - CNB/P/11.062

Antichutes à rappel automatique avec récupérateur.

Les Blocfor R fonctionnent comme des enrouleurs standards pour stopper la chute d'un opérateur. Ils disposent également d'un système de récupération intégré qui permet d'évacuer rapidement une personne lors d'un éventuel sauvetage.

Ils peuvent être utilisés suspendus directement à un point d'ancrage standard ou être fixés sur la canne Tracrod avec leur console de fixation.

Caractéristiques :

- Ancrage 25 mm : Peut recevoir des connecteurs de grand diamètre.
 - Treuil intégré : Antichute automatique avec treuil intégré pour monter ou descendre un opérateur lors d'une éventuelle opération de sauvetage.
 - Carter : Boîtier plastique en mélange polyamide/ABS (Blocfor 10R et 20R EVO ESD 150 kg) ou aluminium (Blocfor 30R ESD 150 kg), Anti-UV, très résistants aux chocs et au vieillissement.
 - Dissipateur d'énergie ESD : Avec absorbeur d'énergie et étiquette de traçabilité. - Témoin de chute. - Garantit que l'utilisateur ne subira pas un impact de plus de 600 daN même si la chute se produit lorsque le câble ou la sangle est complètement déroulé. - Permet une utilisation horizontale (versions galva uniquement).
- **EN 360** - Antichutes à rappel automatique
 - **EN 1496** - Treuils de sécurité

Modèle	Poids (kg)	Code produit	Prix
Console + Blocfor 20R EVO ESD Galva 150 kg pour Tracrod	16.5	81492	2 102,00 €
Console + Blocfor 20R EVO ESD Inox pour Tracrod	16.5	84412	2 310,00 €
Console + Blocfor 30R ESD Galva 150 kg pour Tracrod	24.5	81502	2 849,00 €
Console + Blocfor 30R ESD Inox 100 kg pour Tracrod	24.5	84422	3 108,00 €
Console Blocfor R Evo pour Tracrod	-	207108	616,00 €



Les produits commandés le jour 1 seront expédiés le jour 2 au plus tard.



Commande le jour 1, expédition au plus tard le jour 3 (quantités maximales).



Disponible sur demande. Veuillez vous renseigner sur les délais de livraison de ces articles..

Tracpode - trépied

Directive Machine 2006/42/CE - Levage de charge



Le Tracpode est un point d'ancrage temporaire de 150 kg, permettant également le travail en suspension. Il est testé pour arrêter la chute de deux opérateurs pesant chacun 150 kg, en tenant compte du poids de leur équipement et de leurs outils.

Il est destiné aux personnes qui ont besoin d'accéder à des espaces confinés tels que silos de stockage, égouts, etc.

- Léger : fabriqué en aluminium.
- 2 modèles permettant de couvrir une hauteur de 1,28 m à 2,48 m et un empattement au sol de 1,01 m à 1,85 m.
- Pieds télescopiques réglables avec semelle pivotante.

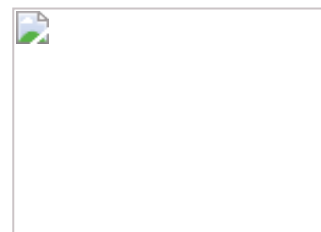
Normes :

- **EN 795-B** - Point d'ancrage mobile
- **CEN/TS 16415-B** - Antichute pour 2 personnes

Tracpode - trépied

- Réglable jusqu'à 1,53m - 1,72m - 1,91m - 2,10m - 2,29m - 2,48m (hauteur max.)
- Largeur (en fonction de la hauteur choisie) : 1,20m - 1,33m - 1,46m - 1,59m - 1,72m - 1,85m

Modèle	Poids (kg)	Code produit	Prix
Tracpode	23	273739	1 520,00 €
Tracpode + kit poulie EPI	24,38	273749	1 650,00 €
Tracpode + 2 kits poulie EPI	25,76	273769	1 690,00 €
Tracpode + 1 kit poulie EPI + 1 kit poulie levage	25,76	273779	1 860,00 €
Tracpode + 2 kits poulie EPI & 1 kit poulie levage	27,14	273789	2 000,00 €
Kit poulie EPI	1,38	196968	160,00 €
Kit poulie levage	1,38	196958	160,00 €



Tracpode - trépied - modèle court

- Réglable jusqu'à 1,28m - 1,47m - 1,66m - 1,85m - 2,04m - 2,23m (hauteur max.)
- Largeur (en fonction de la hauteur choisie) : 1,01m - 1,15m - 1,28m - 1,41m - 1,54m - 1,67m

Modèle	Poids (kg)	Code produit	Prix
Tracpode court	21,4	278039	1 300,00 €
Tracpode court + kit poulie EPI	22,78	278049	1 490,00 €
Tracpode court + 2 kits poulie EPI	24,16	278059	1 630,00 €
Tracpode court + 1 kit poulie EPI + 1 kit poulie levage	24,16	293999	POA



Tracpode

Accessoires : sécurité et secours



Tracpode - Antichutes à rappel automatique avec récupérateur Blocfor

EN360 - EN1496 - CNB/P/11.062

Antichutes à rappel automatique avec récupérateur.

Le blocfor™ 20/30 R ESD 150kg fonctionne comme un enrouleur standard pour stopper la chute d'un opérateur. Il dispose également d'un système de récupération intégré qui permet d'évacuer rapidement une personne lors d'un éventuel sauvetage.

Il peut être utilisé suspendu directement à un point d'ancrage standard ou être fixé sur un trépied tracpode avec sa console de fixation.

Caractéristiques :

- Ancrage 25 mm : Peut recevoir des connecteurs de grand diamètre.
- Treuil intégré : Antichute automatique avec treuil intégré pour monter ou descendre un opérateur lors d'une éventuelle opération de sauvetage.
- Carter : Boîtier plastique en mélange polyamide/ABS (Blocfor 20R) ou aluminium (Blocfor 30R), Anti-UV, très résistants aux chocs et au vieillissement.
- Dissipateur d'énergie ESD : Avec absorbeur d'énergie et étiquette de traçabilité. - Témoin de chute. - Garantit que l'utilisateur ne subira pas un impact de plus de 600 daN même si la chute se produit lorsque le câble ou la sangle est complètement déroulé. - Permet une utilisation horizontale.

Modèle	Poids (kg)	Code produit	Prix
Blocfor 30 R ESD galva 150 kg - sans console	14.3	18109	705,00 €
Blocfor 30R inox 100 kg - sans console	14.3	42972	2413,00 €
Console pour Blocfor R	3	200368	162,00 €



treuil caRol R avec console pour Tracpode

EN1496 - CNB/P/11.062 - 2006/42/CE

- Treuil d'urgence.
 - Treuil de levage de matériel.
 - Capacité de 250 kg.
 - Longueurs de câble antigiratoire \varnothing 5 mm disponibles 20 m et 30 m
 - Permet les travaux en suspension.
- Conforme à la norme EN 1496 150 kg et à la directive machines 2006/42/CE 250 kg.
- Ce produit est équipé de [Tracinfo](#), un service en ligne qui simplifie l'accès à la documentation du produit. Avec [Tracinfo](#), vous pouvez accéder instantanément aux manuels, certificats et plus encore en seulement quelques clics.

Modèle	Code produit	Prix
Treuil manuel Carol R + console 20 m - câble inclus et monté	280589	1177,00 €
Treuil manuel Carol R + console 30 m - câble inclus et monté	280599	2318,00 €
Console caRol™ TS-250/500	200378	210,00 €

Tracpode

Accessoires : sécurité et secours

Derope UPR

EN341 - EN1496

Le dispositif de descente derope™ est un système d'évacuation en descente à vitesse contrôlée. Il peut être utilisé pour évacuer une personne (jusqu'à 120 kg).

Modèle	Code produit	Prix
Derope UPR + console pour Tracpode	87498	1 688,00 €
derope™ UPR	194199	2 481,00 €
Mètre de corde	50962	4,00 €



Adaptateur pour perceuse

La gamme UP est équipée d'un embout hexagonal pour utilisation avec une perceuse à batterie de 14 V, 300 W.

Les nouveaux descenseurs Derope UP peuvent être utilisés avec une perceuse alimentée par batterie, ce qui ouvre de nombreuses autres applications pour le produit.

- L'embout hexagonal permet le levage d'une personne sur une grande hauteur lors d'une opération de sauvetage ou d'un déplacement vertical. Il est recommandé pour les entreprises qui travaillent dans des silos, des cuves-citernes, etc.
- Les nouveaux descenseurs Derope UP peuvent être utilisés pour déplacer les techniciens qui travaillent sur corde.



Tracpode

Accessoires : sécurité et secours



Tracpode - Scafor R 250kg pour Tracpode

EN 1496 - 2006/42/CE

- Treuil manuel de secours conforme à la norme **EN 1496**, avec une capacité max de 150 kg.
- Conforme également à la **Directive 2006/42 / EEC** pour le levage de charges avec une CMU max de 250 kg

Compatible pour le travail en suspension.

Ce produit est équipé de [Tracinfo](#), un service en ligne qui simplifie l'accès à la documentation du produit. Avec [Tracinfo](#), vous pouvez accéder instantanément aux manuels, certificats et plus encore en seulement quelques clics.

Modèle	Code produit	Prix
Scafor R 250 kg pour Tracpode avec console - sans câble	251079	2553,00 €
Câble galva Ø 6,5 / 20 m M47 pour Scafor R	245899	159,00 €
Câble galva Ø 6,5 / 30 m M47 pour Scafor R	245909	199,00 €
Câble galva Ø 6,5 / 40 m M47 pour Scafor R	245919	275,00 €
Câble galva Ø 6,5 / 50 m M47 pour Scafor R	245929	331,00 €
Câble galva Ø 6,5 / 60 m M47 pour Scafor R	286929	364,00 €
Câble galva Ø 6,5 / 70 m M47 pour Scafor R	286939	407,00 €



Tracpode Pro

EN795-B - Directive Machine 2006/42/CE

NOUVEAU

Le trépied Tracpode Pro est un point d'ancrage temporaire parfaitement transportable et facile à installer. Il combine les fonctions de point d'ancrage antichute et de levage.

Étant télescopique, il s'adapte facilement à différents environnements afin d'ajuster la hauteur appropriée.

Ce trépied en aluminium peut être transporté et déployé facilement. Sa petite taille le rend facile à transporter dans les petits véhicules de chantier, il est léger et maniable.

Ce dispositif offre une hauteur de travail de 1 610 mm et garantit un point d'ancrage fiable pour sécuriser l'accès simultané jusqu'à 2 personnes dans des espaces de travail confinés. Pour toutes les interventions délicates en milieu confiné comme les silos de stockage, les égouts, le trépied Tracpode Pro permet d'opérer sans aucun risque de chute.



Il est testé pour arrêter la chute de deux opérateurs pesant chacun 150 kg ; y compris le poids de leur équipement et de leurs outils. Il permet à deux utilisateurs de travailler en toute sécurité.

Il peut également être utilisé comme point d'ancrage pour un levage de charges une capacité maximale de 250 kg.

La tête du trépied Tracpode Pro est équipée de 3 points d'ancrage.

Deux ancrages EPI avec une capacité de 150 kg et un ancrage conçu pour le levage de charges jusqu'à 250 kg.

Une jambe du Tracpode Pro est prévue pour recevoir un treuil Tractel 150 kg (levage de matériel) ou un antichute à rappel automatique Blocfor 150 kg.

Caractéristiques techniques :

- Composition: Aluminium
- Hauteur min., pieds repliés: 1 200 mm
- Hauteurs de positions de travail : 1 523 à 1 616 mm
- Diamètre de travail entre les jambes: Ø 1 470 à 1 545 mm
- Poids : 11,90 kg
- Système de verrouillage des jambes en position fermé pour faciliter le transport et la manipulation
- Sangle de renfort ; à utiliser sur des sols glissant pour plus de stabilité
- Fixation rapide et facile des accessoires à l'extérieur du trépied, sans outils



Modèle	Poids (kg)	Code produit	Prix
Tracpode Pro - trépied	11.90	299049	POA
Poulie EPI	0.75	218408	70,00 €
Poulie de levage	0.75	218418	70,00 €

Modèle	Code produit	Prix
Sac barre de porte	68752	133,00 €



Tracpode Pro

Accessoires : sécurité et secours



NOUVEAU



Blocfor 20 R Evo ESD G



Blocfor console



Blocfor R EVO ESD 150 kg

EN 360 - EN 1496 classe B - PPE-R/11.062

Antichute à rappel automatique avec treuil de secours récupérateur.

Le Blocfor 20R EVO ESD 150 kg fonctionne comme un enrouleur standard pour stopper la chute d'un opérateur. Il dispose également d'un **système de récupération intégré** activable facilement après une chute qui permet d'évacuer rapidement une personne vers le haut ou le bas lors d'un éventuel sauvetage.

Caractéristiques :

- Ancrage de type poignée qui permet de recevoir des connecteurs de gros diamètre.
- Treuil intégré : Antichute automatique avec treuil intégré pour monter ou descendre lors d'une éventuelle opération de sauvetage.
- Carter : Boîtier plastique en mélange polyamide/ABS, Anti-UV, très résistants aux chocs et au vieillissement.
- Dissipateur d'énergie ESD : Avec absorbeur d'énergie et étiquette de traçabilité. - Témoin de chute. - Garantit que l'utilisateur ne subira pas un impact de plus de 600 daN même si la chute se produit lorsque le câble ou la sangle est complètement déroulé.
- Permet une utilisation horizontale (pour la version avec câble galvanisé).



Blocfor 10 R & 10 R EVO ESD G



Blocfor 20 R EVO ESD I

Les consoles de fixation associées permettent de l'installer sur les trépieds Tracpode et Tracpode Pro, sur la potence Davitrac, le mât Davimast ainsi que l'ancrage Tracrod pour une manipulation aisée du treuil.

Modèle	Longueur (m)	Description	Poids (kg)	Code produit	Prix
Blocfor 10R EVO ESD G 150 kg	10	Câble galvanisé	11.2	87742	POA
Blocfor 20R EVO ESD I 150 kg	20	Câble inox	12.2	87502	POA
Blocfor 20R EVO ESD G 150 kg	20	Câble galvanisé	12.5	87492	POA
Console pour Blocfor R Evo	-	Acier	1.9	218428	160,00 €
Poulie EPI	-	taille : 200 x 100 x 50 mm	0.75	218408	70,00 €

Tracpode Pro

Accessoires : palans

caRol R Pro 12

EN1496 B - 2006/42/CE

Le treuil CaRol R PRO 12 est un équipement de sauvetage conforme à la norme EN 1496 classe B avec une charge de travail maximale de 150 kg. Il permet aux opérateurs d'être levés ou descendus lors d'une opération de sauvetage, lorsqu'ils travaillent dans un espace confiné.

Il répond également aux exigences des treuils de levage de charges avec une charge de travail maximale de 150 kg.

Les treuils CaRol R PRO peuvent également être utilisés pour du travail en suspension s'ils sont couplés à un système antichute conforme à la norme EN 363.

Les treuils CaRol R PRO sont livrés avec leur câble antigiratoire équipé.

Ils doivent être fixés sur les consoles d'ancrage pour trépied Tracpode Pro.

Caractéristiques techniques:

- Câble antigiratoire
- Longueur du câble : 12 m
- Diamètre du câble : 5 mm
- Poids : 5,3 kg

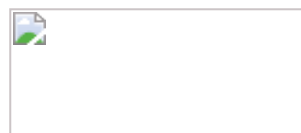
Modèle	Poids (kg)	Code produit	Prix
Treuil Carol R Pro 12	5.3 kg	218438	290,00 €
Console pour caRol R Pro 12 et caRol Duratech 150	2.8 kg	218448	125,00 €
Poulie EPI	0.75	218408	70,00 €
Poulie de levage	0.75 kg	218418	70,00 €

caRol Duratech

Les treuils à tambour caRol Duratech sont principalement utilisés pour lever des charges dans divers environnements industriels. Ils sont équipés d'un câble métallique en acier inoxydable, d'un émerillon et d'un crochet de levage également en acier inoxydable.

Les caRol Duratech sont conçus pour fonctionner dans des environnements à faible contenu corrosif, mais où le câble est en contact avec des substances agressives ou corrosives et qui nécessite un nettoyage régulier.

Modèle	Poids (kg)	Code produit	Prix
Carol Duratech 150	5.2 kg	218498	POA
Console pour caRol R Pro 12 et caRol Duratech 150	2.8 kg	218448	125,00 €
Poulie de levage	0.75 kg	218418	70,00 €



Tracpode Pro

Accessoires : palans

NOUVEAU



caRol R Pro 20

2006/42/CE - EN1496 A

Le treuil CaRol R PRO 20 est un équipement de sauvetage conforme à la norme EN 1496 classe B avec une charge de travail maximale de 150 kg. Il permet aux opérateurs d'être levés ou descendus lors d'une opération de sauvetage, lorsqu'ils travaillent dans un espace confiné.

Il répond également aux exigences des treuils de levage de charges avec une charge de travail maximale de 150 kg.

Les treuils CaRol R PRO peuvent également être utilisés pour du travail en suspension s'ils sont couplés à un système antichute conforme à la norme EN 363.

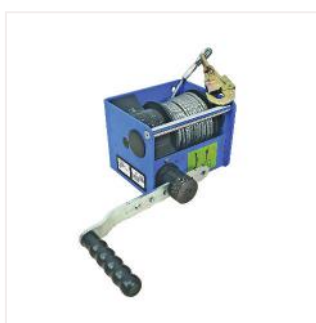
Les treuils CaRol R PRO sont livrés avec leur câble antigiratoire équipé.

Ils doivent être fixés sur les consoles d'ancrage pour trépied Tracpode Pro.

Caractéristiques techniques:

- Câble antigiratoire
- Longueur du câble : 20 m
- Diamètre du câble : 5 mm
- Poids : 10,3 kg

Modèle	Poids (kg)	Code produit	Prix
Carol R Pro 20	10.3 kg	218458	435,00 €
Console pour Carol R Pro 20	3.8 kg	218468	145,00 €
Poulie EPI	0.75	218408	70,00 €
Poulie de levage	0.75 kg	218418	70,00 €



caRol R TS 150

2006/42/CE - EN1496 A - EN13157

Le treuil caRol R TS 150 kg est un équipement de sauvetage conforme à la norme EN 1496 classe B avec une charge de travail maximale de 150 kg. Il permet aux opérateurs d'être levés ou descendus lors d'une opération de sauvetage, lorsqu'ils travaillent dans un espace confiné.

Il répond également aux exigences des treuils de levage de charges avec une charge de travail maximale de 150 kg.

Les treuils caRol R TS 150 kg peuvent également être utilisés pour du travail en suspension s'ils sont couplés à un système antichute conforme à la norme EN 363.

Les treuils caRol R TS 150 kg sont livrés avec leur câble antigiratoire équipé. Ils doivent être fixés sur les consoles d'ancrage pour trépied Tracpode Pro.

Caractéristiques techniques:

- Treuil débrayable : permet de dérouler le câble directement en tirant dessus. Moins fastidieux que d'utiliser la manivelle, et surtout bien plus rapide.
- Manivelle réglable : vitesse et effort adaptables en fonction du réglage.
- Câble antigiratoire
- Longueur du câble : 20 m
- Diamètre du câble : 5 mm
- Poids : 13,4 kg
- Le câble du treuil est guidé par des poulies équipées d'un câble anti-saut fixé sur la tête du

Système FAB A12

Antichutes sur rail pour l'accès aux égouts



Le système FAB A12 est sur le marché depuis 1995. Il s'agit d'une évolution du FAB A11, c'est une version plus légère et plus compacte. La conception asymétrique du rail garantit que les coulisseaux sont toujours utilisés dans le bon sens.

- Eléments standards et spéciaux réalisables
- Système asymétrique pour faciliter l'utilisation
- Disponible en acier galvanisé ou acier inoxydable (1.4571)
- Disponible comme échelle ou rail antichute
- Dimensions du rail : 48 x 32 mm
- Distance d'arrêt : 40 mm
- Distance entre échelons : 280 mm
- Echelons : droits, insérés et soudés à l'arrière du rail
- Largeur : 380 mm
- Distance maximum entre les points de montage : 1 400 mm pour les échelles / 1 960 mm pour les rails
- Antichute compatible : AL-D, Grip ou EZ



Gamme "Espace confiné"

Harnais HT55 A CS - Espace Confiné

EN 361



- **Harnais conçu pour le travail en espace confiné, confort optimal**
- 1 point d'ancrage dorsal : Anneau de grand diamètre. Sécurité accrue
- 1 point d'ancrage sternal
- 1 ancrage spécial destiné aux systèmes respiratoires
- Réglages multiples : s'adapte aux différentes morphologies
- Sous-fessière
- Cuissards grand confort : de type baudrier de montage
- Dosseret de confort X-pad : Respirant et flexible - il donne sa forme au harnais pour le rendre plus facile à enfiler
- Témoins de chute : Rendent le harnais encore plus sûr en éliminant le risque d'utilisation après une chute
- Porte étiquette

Comfort



Frequency of use



Integrated options



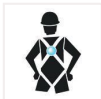
	S	M	XL	Prix
HT55 A BS - boucles automatiques	83902	83912	83922	210,00 €



Harnais de sauvetage

Harnais de sauvetage HT22R

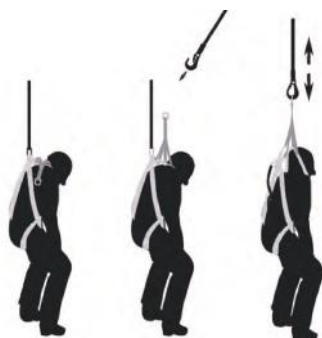
EN361 - EN1497



Harnais équipé d'une sangle de sauvetage cousue sur les épaules qui permet d'évacuer un opérateur verticalement dans les meilleures conditions respiratoires, même dans les endroits exigus.

- Harnais avec sangle d'évacuation
- 1 point d'ancrage dorsal
- 1 point d'ancrage sternal
- Réglages multiples : s'adapte aux différentes morphologies
- Sous-fessière

	S	M	XL	Prix
HT22R	44952	44962	44972	80,00 €



HT9 - Triangle d'évacuation

EN1497



Harnais spécifique pour opérations d'évacuation, facile à installer même avec une personne allongée sur le sol.

Grâce à ses 2 réglages, le HT9 s'adapte aux enfants comme aux adultes.

Modèle	Code produit	Prix
HT9 - Triangle d'évacuation	17622	147,00 €



Les produits commandés le jour 1 seront expédiés le jour 2 au plus tard.

Commande le jour 1, expédition au plus tard le jour 3 (quantités maximales).

Disponible sur demande. Veuillez vous renseigner sur les délais de livraison de ces articles..

Tirope

NOUVEAU



EN 1496 - EN1891/A - Directive machine 2006/42/CE

Le treuil Tirope est un appareil compact certifié de traction et de levage, très simple à mettre en place et à manipuler. Il peut être utilisé pour tirer ou soulever un opérateur pour une opération de sauvetage dans des situations d'urgence où les équipements de levage conventionnels sont indisponibles ou inutilisables. Il peut également être utilisé pour lever du matériel.

Il est une des rares solutions permettant de tirer très efficacement une corde sous tension et est spécialement conçu pour répondre aux besoins et exigences des professionnels du secours.

L'opérateur déplace le levier d'avant en arrière, et deux mâchoire auto-serrante bloquent alternativement la corde tressée pour soulever la charge.

Le treuil Tirope est destiné à être utilisé avec une corde tressée de 12,5 mm de diamètre. Il dispose d'une course illimitée et a une capacité de levage ou de traction maximale de 120 kg.

La corde tressée utilisée offre une résistance et une utilisation égales à l'acier, une qualité d'accroche et un gain de poids supplémentaire. Il offre également une excellente résistance à la surchauffe, aux UV et à l'abrasion.

Modèle	Poids (kg)	Longueur (m)	Taille	Code produit	Prix
Treuil Tirope	4.2		77 x 15 x 21	299029	757,84 €
RLXD 12,5 - 10 m - Connecteur M15-A	1.317	10	Ø 300 x 100	87572	100,49 €
RLXD 12,5 - 20 m - Connecteur M15-A	2.367	20	Ø 350 x 100	87582	144,33 €
RLXD 12,5 - 40 m - Connecteur M15-A	4.467	40	Ø 350 x 200	87592	227,24 €
RLXD 12,5 - 60 m - Connecteur M15-A	6.567	60	Ø 400 x 200	87602	312,46 €

Différentes longueurs sont disponibles sur demande.

Modèle	Code produit	Prix
sac pour Evak	100625	158,00 €



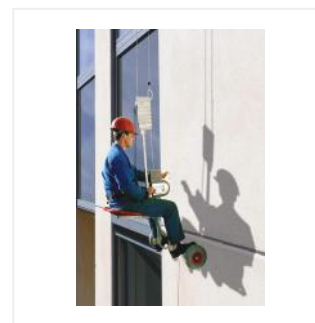
Subito, Evak

Subito

Siège équipé d'un treuil manuel scafor homologué pour le levage de personnes.

- Grâce à son fonctionnement simple, efficace et sûr, le subito a été spécialement conçu pour les travaux sur les façades (inspection, entretien et nettoyage).
- Conçu pour des hauteurs de travail allant jusqu'à 30 mètres.
- Doit être utilisé avec un système antichute.

Modèle	Code produit	Prix
Subito	25429	4 966,00 €
Support de montage + roues d'appui	28398	234,00 €
Câble galvanisé de 10 m - ø 6.5 mm	53809	231,00 €
Câble galvanisé de 20 m - ø 6.5 mm	53829	280,00 €
Câble galvanisé de 30 m - ø 6.5 mm	53849	335,00 €



Evak 500

L'Evak 500 est un treuil manuel à corde, à course illimitée, d'une capacité de 400 kg.

- Spécialement conçu pour les opérations de sauvetage.
- Doit utiliser une drisse Tractel de 12,5 mm de diamètre.

Modèle	Code produit	Prix
Evak 500	23498	1 462,00 €
sac pour Evak	100625	158,00 €
20 m drisse statique ø 12,5 mm	46059	179,00 €
40 m drisse statique ø 12,5 mm	46069	330,00 €
60 m drisse statique ø 12,5 mm	46079	471,00 €
80 m drisse statique ø 12,5 mm	46089	622,00 €
100 m drisse statique ø 12,5 mm	46099	774,00 €
200 m drisse statique ø 12,5 mm	46109	1 688,00 €



Derope

Le système de descente Derope est un système d'évacuation à vitesse de descente contrôlée. Il peut être utilisé pour évacuer une personne (jusqu'à 150 kg) jusqu'à une hauteur de 400 mètres ou 2 personnes (jusqu'à 225 kg) jusqu'à une hauteur de 200 mètres.

Les deux côtés de la corde sont équipés d'un connecteur pour relier une personne et sont adaptés à la descente. Le Derope permet de multiples mouvements de va-et-vient.



Derope standard

EN 341

Dispositif de descente contrôlée en cas d'évacuation d'urgence.

Modèle	Code produit	Prix
Derope standard	279499	1 145,00 €
Metre de drisse - ø 10.5 mm	50962	5,00 €

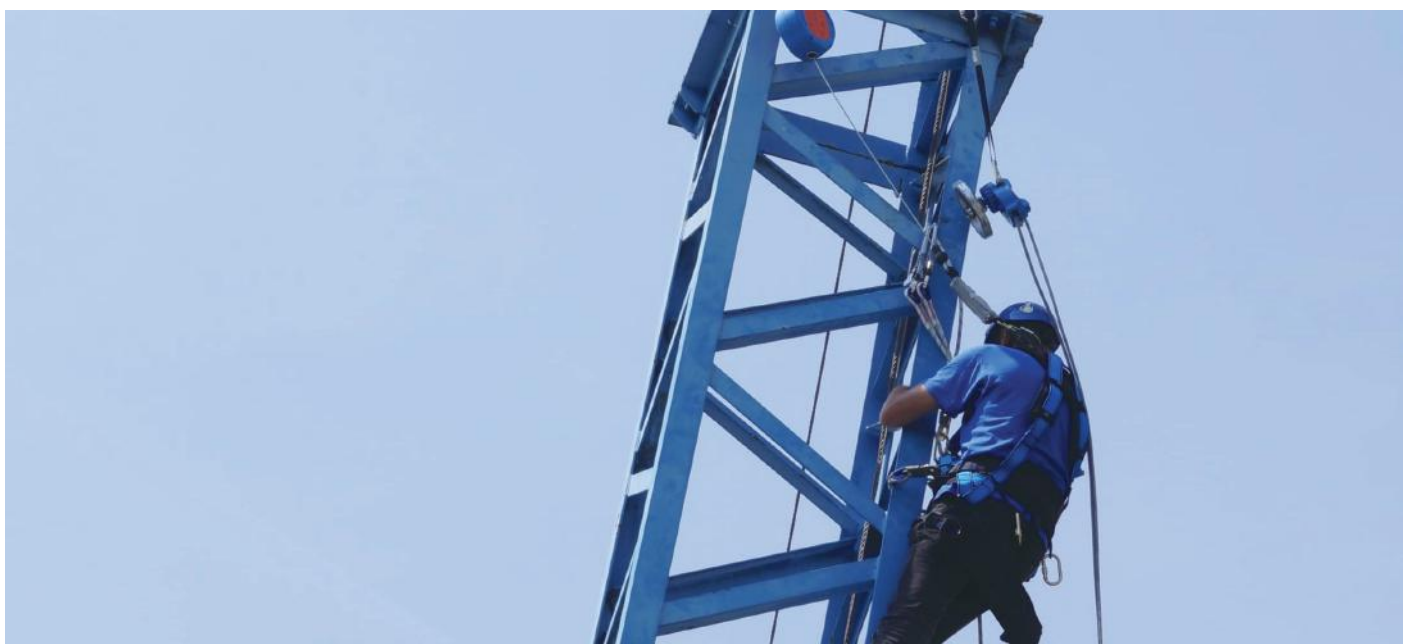


Derope UP A

EN 341 - EN 1496

Dispositif de descente contrôlée en cas d'évacuation d'urgence, avec treuil de récupération (avec kit d'extrémité, sans corde).

Modèle	Code produit	Prix
Derope UP A	279509	1 571,00 €
Metre de drisse - ø 10.5 mm	50962	5,00 €



Derope

Système d'évacuation avec vitesse de descente contrôlée

Derope UP B

EN 341 - EN 1496

Derope UP B avec treuil, équipé d'une grande console de fixation pour échelle.

- Permet l'évacuation vers le haut ou vers le bas.
- La console est fixée sur deux barreaux d'échelle. Une longe doit sécuriser le système de fixation.

Model	Product Code	Price
Derope UP B	279519	1 555,00 €
Metre de drisse - ø 10.5 mm	18119	1 080,00 €



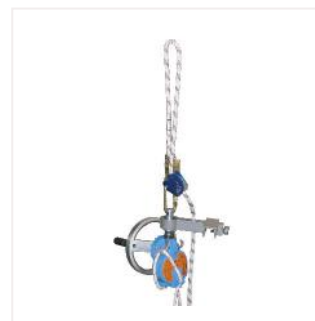
Derope UP K

EN 341 - EN 1496

Derope UP K avec treuil, équipé d'une petite console de fixation pour échelle.

- La console est fixée sur un barreau d'échelle.
- Permet l'évacuation vers le haut ou vers le bas.

Modèle	Code produit	Prix
Derope UP K	279529	2 165,00 €
Metre de drisse - ø 10.5 mm	50962	5,00 €



Adaptateur pour perceuse

La gamme UP est équipée d'un embout hexagonal pour utilisation avec une perceuse à batterie de 14 V, 300 W.

Les nouveaux descenseurs Derope UP peuvent être utilisés avec une perceuse alimentée par batterie, ce qui ouvre de nombreuses autres applications pour le produit.

- L'embout hexagonal permet le levage d'une personne sur une grande hauteur lors d'une opération de sauvetage ou d'un déplacement vertical. Il est recommandé pour les entreprises qui travaillent dans des silos, des cuves-citernes, etc.
- Les nouveaux descenseurs Derope UP peuvent être utilisés pour déplacer les techniciens qui travaillent sur corde.



Derope évacuatiekit

Un kit complet pour l'évacuation en hauteur



EN 341 - EN 1496

Un kit complet pour l'évacuation en hauteur

Qu'est-ce qui est inclus ?

- Derope UP A pour l'évacuation vers le haut et vers le bas.
- Corde tressée de 10,5 mm de long 85 m, 125 m ou 150 m de long.
- 1 enrouleur de corde breveté Tractel.
- 1 protecteur de corde tressée.
- 1 dispositif d'écartement de longe avec connecteur pour maintenir le câble de la structure.
- 1 Stopfor K pour déconnecter la longe antichute de l'utilisateur.
- 2 anneaux sangle pour connecter le Derope et la poulie à la structure.
- 1 poulie pour positionner la corde tressée dans la position optimale pendant la descente.
- 1 boîte étanche avec mousse absorbant les chocs.

Avantages

- Complet avec Derope UP A pour une évacuation rapide et en sécurité.
- Équipement complet facile à utiliser.
- Boîte solide et imperméable.
- Soupape de surpression pour la protection contre la condensation.
- Témoin d'humidité.
- Sacs absorbant l'humidité.
- Le sceau de la boîte de rangement vous permet de savoir si le kit a été ouvert. Si le sceau n'est pas brisé, le kit ne nécessite pas d'inspection avant 5 ans.
- Une fois ouvert, il revient à un service standard de 12 mois.

Modèle	Code produit	Prix
Kit de secours Derope 85 m	222949	2 830,00 €
Kit de secours Derope 120 m	222959	3 205,00 €
Kit de secours Derope 150 m	222969	3 331,00 €

Poulies / Descente / Ascension

Longe LSF - jumar

EN354 - CNB/P/11.062

Longe à double sangle pour le raccordement de la poignée d'ascension au harnais.

- Double sangle lg 32 cm et 57 cm avec 3 connecteurs en aluminium M15.
- Conforme à la norme : EN 354.

Modèle	Code produit	Prix
Longe LSF - jumar	65772	103,00 €



Poulie S standard flasques fixes

EN 12278

- Diamètre de la poulie : 27 mm.
- Drisse Ø 13 mm max.
- Matière : alliage léger.
- Dimensions totales : 98 mm.
- Poids : 75 g.

Modèle	Code produit	Prix
Poulie S fixe	40162	19,00 €



Poulie S standard flasques ouvrants

EN 12278

- Diamètre de la poulie : 27 mm.
- Drisse Ø 13 mm max.
- Matière : acier.
- Dimensions totales : 74 mm x 52 mm.
- Poids : 165 g.

Modèle	Code produit	Prix
Poulie S ouvrante	40172	23,00 €



Poules / Descente / Ascension

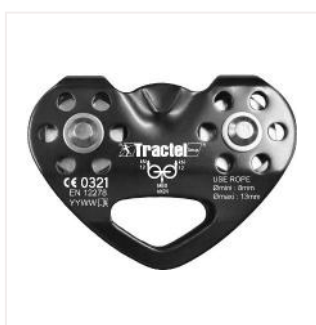


Poulie M flasques fixes

EN 12278

- Diamètre de la poulie : 29 mm.
- Drisse Ø 16 mm max.
- Matière : alliage léger.
- Dimensions totales : 110 mm x 82 mm.
- Poids : 260 g.

Modèle	Code produit	Prix
Poulie M ouvrante	40102	28,00 €



Poulie double en ligne

EN 12278

- Diamètre de la poulie : 25 mm.
- Drisse Ø 13 mm max.
- Matière : aluminium.
- Dimensions totales : 113 mm x 86 mm.
- Poids : 180 g.

Modèle	Code produit	Prix
Poulie double	40092	217,00 €



Poulie double M flasques ouvrants

EN 12278

- Diamètre de la poulie : 29 mm.
- Drisse Ø 16 mm max.
- Matière : alliage léger.
- Dimensions totales : 110 mm.
- Poids : 460 g.

Modèle	Code produit	Prix
Poulie double ouvrante	40112	33,50 €

Poulies / Descente / Ascension

Descenseur manuel

- Pour corde toronnée Ø 9-12 mm.
- Matière : alliage léger.
- Dimensions totales : 98 mm.
- Poids : 75 g.

Modèle	Code produit	Prix
Descenseur manuel	20542	23,50 €

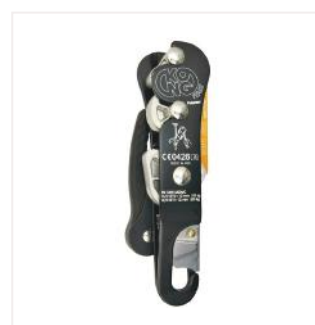


Dispositif de descente à double sécurité

EN 341 - EN 12841-C

- Conforme à la norme EN 341-D.
- Pour drisse Ø 9 à 12 mm.
- Équipé d'un dispositif antipanique.
- Poids : 385 g.

Modèle	Code produit	Prix
Dispositif de descente à double sécurité	13572	167,00 €

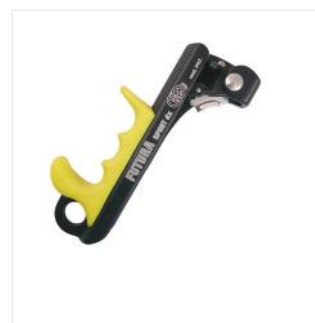
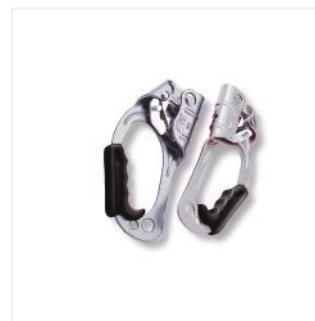


Poignée d'ascension

EN 567

- Pour corde tressée Ø 8-12 mm.
- Conforme aux normes : EN 12841/B 06. NFPA L1993:06 6. EN 567:97.

Modèle	Code produit	Prix
Poignée droite	20492	127,00 €
Poignée gauche	20502	111,00 €
Poignée d'ascension	65742	146,00 €



Poulies / Descente / Ascension



Pédale d'ascension réglable par sangle

Pédale d'ascension réglable par sangle.

Modèle	Code produit	Prix
Pédale d'ascension	40122	27,00 €



Plaque d'ancrage

EN 795-B

- Pour drisse Ø 8 à 12 mm.
 - Permet de remonter la corde en combinaison avec la poignée d'ascension
- droite ou gauche.
- Poids : 106 g.

Modèle	Code produit	Prix
Plaque d'ancrage	20512	51,50 €



Bloqueur sternal

EN 567

- Ascension sternale pour corde tressée 8 à 12 mm.
- Conforme aux normes : EN 1284/B 06. NFPA L 1993:06 6 et EN 567:97.

Modèle	Code produit	Prix
Bloqueur sternal	66112	133,00 €
Bloqueur sternal pour HT Access	86552	91,00 €



Protection pour corde

- Protection de corde pour angle vif.
- Évite l'abrasion et la coupure de la corde.
- Matière : Aluminium.

Modèle	Code produit	Prix
Protection pour corde	72586	174,00 €

Équipement pour les arboriculteurs

Longe d'ancrage pour arbres

EN 354

Longe d'ancrage mobile pour l'accrochage de la corde de sécurité sur une branche.

Modèle	Code produit	Prix
Longe d'ancrage pour arbres	40982	55,00 €



Drisse élagueur

Longe pour élagage des arbres munie d'une boucle à une extrémité.

Modèle	Code produit	Prix
Drisse élagueur - 20 m	59512	215,00 €
Drisse élagueur - 30 m	59522	251,00 €
Drisse élagueur - 40 m	59532	268,00 €
Drisse élagueur - 50 m	69952	349,00 €



Longe de maintien - LCM 03

EN 358 - PPE-R/11.062

Longes renforcées avec un câble métallique qui protège des coupures pour les opérateurs qui utilisent des outils tel que des tronçonneuses ou des disquieuses.

- Réglage de 0.5 m à la longueur totale de la drisse
- Résistant à l'abrasion
- Facile à utiliser et à transporter

Modèle	Longueur (m)	Code produit	Prix
LCM 03 - M41-M10T - 2 m	2	85262	231,00 €
LCM 03 - M41-M10T - 3 m	3	85272	246,50 €
LCM 03 - M41-M10T - 4 m	4	85282	262,00 €
LCM 03 - M42-M10T - 2 m	2	85292	244,00 €
LCM 03 - M42-M10T - 3 m	3	85302	260,00 €
LCM 03 - M42-M10T - 4 m	4	85312	276,00 €
Gaine de protection	-	18192	23,00 €



Équipement pour les arboriculteurs



Noeud Prussik

Petit bout de corde qui peut être enroulé autour de la corde d'escalade. Glisse facilement vers le haut et vers le bas, mais se bloque autour de la corde lorsque le noeud est sous pression.

Modèle	Code produit	Prix
Noeud Prussik	40992	23,00 €



Sac à lancer

Pour hisser une corde ou une ligne d'arboriste dans un arbre.

Modèle	Code produit	Prix
Sac de lest 250 g	53842	13,50 €
Sac de lest 350 g	59332	16,50 €



Cordelette 50 m

À utiliser avec le sac à lancer.

Modèle	Code produit	Prix
Bobine pour sac à lancer - Corde 50 m	51922	25,00 €



3.

Accès temporaire





Tirak pour le transport de personnes



Partout où vous devez transporter des personnes, les normes de sécurité les plus élevées sont imposées par la loi.

Certifié EN1808 par un organisme notifié indépendant, le Tirak répond à toutes ces obligations et est au cœur de nombreux systèmes d'accès.

Avantages de l'élévateur Tirak :

- Utilisation universelle et idéale dans les lieux où des personnes doivent être élevées.
- Les dimensions compactes et le faible poids permettent une manipulation aisée et simplifient l'intégration du Tirak dans vos propres applications afin d'accroître la productivité et l'efficacité.

Le faible poids du Tirak permet d'augmenter la charge utile du système.

Une gamme complète de modèles Tirak offre des capacités de levage allant de moins de 300 kg à 2000 kg pour les applications où des personnes doivent être transportées.



Application Tirak

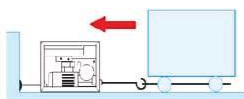


AVANTAGES :

- Longueur de câble illimitée.
- Vitesse constante.
- Orientation en fonction de l'effort.
- Mobile et compact.
- Grande capacité de levage, jusqu'à 3 000 kg.
- Grande sécurité grâce à la fiabilité de sa conception.
- Existe aussi avec moteur hydraulique ou pneumatique.
- Protection IP55

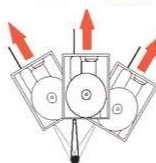


■ pour l'amarrage du châssis



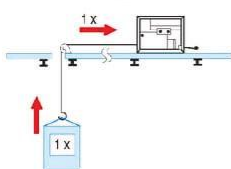
Il suffit d'une élingue ou d'une chaîne, fixée à un point fixe suffisamment résistant.

■ l'orientation



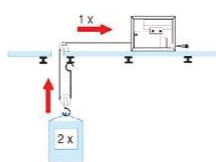
De lui-même en direction de la ligne de traction sa capacité et sa vitesse restent toujours constantes.

■ levage d'une charge



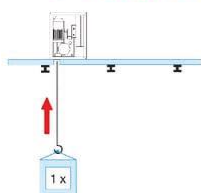
Amarrer le treuil à un endroit quelconque et dévier le câble par une ou plusieurs poulies de renvoi.

■ levage et mouflage



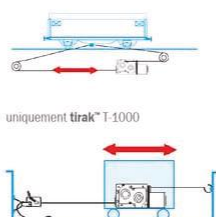
Si la capacité en traction directe n'est pas suffisante, augmenter la capacité par mouflage du câble par une ou plusieurs poulies.

■ levage ou traction en direct



En passant le câble par l'ouverture d'un plafond ou d'un mur pouvant résister à la charge, placer le treuil en appui.

■ déplacement en va-et-vient



Le treuil déplace la charge en va-et-vient.

Le treuil se déplace avec la charge.

Transport de personnes à l'aide d'un treuil Tirak et d'un boulet de contrôle

WLL 300kg

Modèle	Ø câble / chaîne	Vitesse	Voltage (V)	Fréquence (Hz)	Current (A)	Poids (kg)	Description	Code produit	Prix
X300P	8	9	400	50	2	28	hard-wired pendant control	290899	9 139,00 €
X300P	8	9	400	50	2	28	pluggable pendant control	290909	10 172,00 €
X301P	8	9	230	50	5	29	hard wired pendant control	290919	10 019,00 €
X301P	8	9	230	50	5	29	pluggable pendant control	290929	10 578,00 €
X302P	8	18	400	50	3,0	28	hard wired pendant control	290939	10 185,00 €
X302P	8	18	400	50	3,0	28	pluggable pendant control	290949	10 341,00 €

WLL 400kg

Modèle	Ø câble / chaîne	Vitesse	Voltage (V)	Fréquence (Hz)	Current (A)	Poids (kg)	Description	Code produit	Prix
X400P	8	9	400	50	2,5	29	hard wired pendant control	290959	9 136,00 €
X400P	8	9	400	50	2,5	29	pluggable pendant control	290969	10 167,00 €
X401P	8	9	230	50	6,1	38	hard wired pendant control	290979	9 686,00 €
X401P	8	9	230	50	6,1	38	pluggable pendant control	290989	10 858,00 €
X402P	8	18	400	50	3,8	32	hard wired pendant control	290999	8 914,00 €
X402P	8	18	400	50	3,8	32	pluggable pendant control	291009	10 468,00 €
X403P	8	9/18	400	50	2,2/4,5	37	hard wired pendant control	291019	10 291,00 €
X403P	8	9/18	400	50	2,2/4,5	37	pluggable pendant control	291029	10 415,00 €

WLL 500kg (voir page suivante pour les codes restants)

Modèle	Ø câble / chaîne	Vitesse	Voltage (V)	Fréquence (Hz)	Current (A)	Poids (kg)	Description	Code produit	Prix
L500P	8	9	400	50	2,5	29	hard wired pendant control	291039	10 515,00 €
L500P	8	9	400	50	2,5	29	pluggable pendant control	291049	10 669,00 €
X500P	8	9	400	50	3,1	41	hard wired pendant control	291059	9 993,00 €
X500P	8	9	400	50	3,1	41	pluggable pendant control	291069	11 261,00 €
X501P	8	9	230	50	7,6	49	hard wired pendant control	291079	11 101,00 €
X501P	8	9	230	50	7,6	49	pluggable pendant control	291089	12 286,00 €

Voor Tirak accessoires zie pagina 328

Informations complémentaires :

- Machine complète livrée avec déclaration CE,
- Livrée avec un câble d'alimentation de 1 m et un câble de commande de 2 m,
- Interrupteur de fin de course supérieur et interrupteur de fin de course inférieur (redondance selon EN1808:2015) intégrés sur le Tirak et câblés.
- Logo CE sur la plaque signalétique

Transport de personnes à l'aide d'un treuil Tirak et d'un boulet de contrôle

WLL 500kg (voir page précédente pour les codes restants)

Modèle	Ø câble / chaîne	Vitesse	Voltage (V)	Fréquence (Hz)	Current (A)	Poids (kg)	Description	Code produit	Prix
X502P	8	18	400	50	5,5	44	hard wired pendant control	291099	11 477,00 €
X502P	8	18	400	50	5,5	44	pluggable pendant control	291109	11 632,00 €
X503P	8	9/18	400	50	3,7/6,6	51	hard wired pendant control	291119	10 798,00 €
X503P	8	9/18	400	50	3,7/6,6	51	pluggable pendant control	291129	11 850,00 €

WLL 600kg

Modèle	Ø câble / chaîne	Vitesse	Voltage (V)	Fréquence (Hz)	Current (A)	Poids (kg)	Description	Code produit	Prix
X600P	8	9	400	50	4,3	53	hard wired pendant control	291139	11 422,00 €
X600P	8	9	400	50	4,3	53	pluggable pendant control	291149	11 463,00 €
X601P	8	9	230	50	10	58	hard wired pendant control	291159	12 517,00 €
X601P	8	9	230	50	10	58	pluggable pendant control	291169	12 670,00 €
X602P	8	18	400	50	4,8	57	hard wired pendant control	291179	11 546,00 €
X602P	8	18	400	50	4,8	57	pluggable pendant control	291189	11 700,00 €
X603P	8	9/18	400	50	4,5/8,7	66	hard wired pendant control	291199	12 715,00 €
X603P	8	9/18	400	50	4,5/8,7	66	pluggable pendant control	291209	12 838,00 €
X620P	9	9	400	50	4,3	53	hard wired pendant control	291219	11 444,00 €
X620P	9	9	400	50	4,3	53	pluggable pendant control	291229	11 598,00 €
X621P	9	9	230	50	10	58	hard wired pendant control	291239	12 538,00 €
X621P	9	9	230	50	10	58	pluggable pendant control	291249	12 691,00 €
X622P	9	18	400	50	4,8	57	hard wired pendant control	291259	11 571,00 €
X622P	9	18	400	50	4,8	57	pluggable pendant control	291269	11 724,00 €
X623P	9	9/18	400	50	4,5/8,7	66	hard wired pendant control	291279	12 736,00 €
X623P	9	9/18	400	50	4,5/8,7	66	pluggable pendant control	291289	12 859,00 €

Voor Tirak accessoires zie pagina 328

Informations complémentaires :

- Machine complète livrée avec déclaration CE,
- Livrée avec un câble d'alimentation de 1 m et un câble de commande de 2 m,
- Interrupteur de fin de course supérieur et interrupteur de fin de course inférieur (redondance selon EN1808:2015) intégrés sur le Tirak et câblés.
- Logo CE sur la plaque signalétique

Transport de passagers par treuil Tirak avec javelot de contrôle

WLL 800kg

Modèle	Ø câble / chaîne	Vitesse	Voltage (V)	Fréquence (Hz)	Current (A)	Poids (kg)	Description	Code produit	Prix
X820P	9	9	400	50	4,5	47	hard wired pendant control	291299	11 472,00 €
X820P	9	9	400	50	4,5	47	pluggable pendant control	291309	10 938,00 €
X823P	9	9/18	400	50	5,5/9,5	53	hard wired pendant control	291319	12 731,00 €
X823P	9	9/18	400	50	5,5/9,5	53	pluggable pendant control	291329	12 854,00 €

WLL 1000kg

Modèle	Ø câble / chaîne	Vitesse	Voltage (V)	Fréquence (Hz)	Current (A)	Poids (kg)	Description	Code produit	Prix
X1030P	10	9	400	50	5,6	47	hard wired pendant control	291339	10 884,00 €
X1030P	10	9	400	50	5,6	47	pluggable pendant control	291349	10 483,00 €
X1033P	10	9/18	400	50	5,4/10	58	hard wired pendant control	291359	12 408,00 €
X1033P	10	9/18	400	50	5,4/10	58	pluggable pendant control	291369	12 246,00 €

WLL 1150kg

Modèle	Ø câble / chaîne	Vitesse	Voltage (V)	Fréquence (Hz)	Current (A)	Poids (kg)	Description	Code produit	Prix
X1140P	11	9	400	50	5,6	47	hard-wired pendant control	295939	11 886,00 €

WLL 2000kg

Modèle	Ø câble / chaîne	Vitesse	Voltage (V)	Fréquence (Hz)	Current (A)	Poids (kg)	Description	Code produit	Prix
X2050P	14	6	400	50	6	100	hard wired pendant control	291379	17 995,00 €
X2050P	14	6	400	50	6	100	pluggable pendant control	291389	18 003,00 €
X2052P	14	12	400	50	10,3	117	hard wired pendant control	291399	19 759,00 €
X2052P	14	12	400	50	10,3	117	pluggable pendant control	291409	20 167,00 €
X2058P	14	18	400	50	17	145	hard wired pendant control	291419	22 131,00 €
X2058P	14	18	400	50	17	145	pluggable pendant control	291429	22 049,00 €

Voor Tirak accessoires zie pagina 328

Informations complémentaires :

- Machine complète livrée avec déclaration CE,
- Livrée avec un câble d'alimentation de 1 m et un câble de commande de 2 m,
- Interrupteur de fin de course supérieur et interrupteur de fin de course supérieur (redondance selon EN1808:2015) intégrés sur le Tirak et câblés.
- Logo CE sur la plaque signalétique

Tirak avec connexion à l'armoire de commande centrale

WLL 300kg

Modèle	Ø câble / chaîne	Vitesse	Voltage (V)	Fréquence (Hz)	Current (A)	Poids (kg)	Code produit	Prix
X300P	8	9	400	50	2	28	188189	6 292,00 €
X301P	8	9	230	50	5,1	29	188139	7 449,00 €
X302P	8	18	400	50	3	28	188199	6 332,00 €

WLL 400kg

Modèle	Ø câble / chaîne	Vitesse	Voltage (V)	Fréquence (Hz)	Current (A)	Poids (kg)	Code produit	Prix
X400P	8	9	400	50	2,5	29	188259	6 431,00 €
X401P	8	9	230	50	5,9	32	188329	7 457,00 €
X402P	8	18	400	50	3,8	32	188279	6 150,00 €
X403P	8	9/18	400	50	2,2/4,5	36	188299	POA

WLL 500kg

Modèle	Ø câble / chaîne	Vitesse	Voltage (V)	Fréquence (Hz)	Current (A)	Poids (kg)	Code produit	Prix
X500P	8	9	400	50	3	41	188379	7 283,00 €
X501P	8	9	230	50	7,6	49	188439	8 865,00 €
X502P	8	18	400	50	5,3	44	188389	7 812,00 €
X503P	8	9/18	400	50	3,6/6,5	51	188419	9 052,00 €
L500P	8	9	400	50	2,5	29	188349	POA

WLL 600kg

Modèle	Ø câble / chaîne	Vitesse	Voltage (V)	Fréquence (Hz)	Current (A)	Poids (kg)	Code produit	Prix
X620P	9	9	400	50	4,3	43	259709	POA
X621P	9	9	230	50	10	51	259719	POA
X622P	9	18	400	50	5	47	259729	POA
X623P	9	9/18	400	50	4,5/8,7	53	259739	POA

Voor Tirak accessoires zie pagina 328

Informations complémentaires :

- Machine incomplète livrée avec déclaration d'encastrement pour être intégrée dans un système complet,
- Livrée avec un câble d'alimentation de 1m,
- Pas de fiches disponibles pour les interrupteurs de fin de course, à installer et à câbler sur place,
- Pas de logo CE sur la plaque signalétique.

Tirak avec connexion à l'armoire de commande centrale

WLL 800kg

Modèle	Ø câble / chaîne	Vitesse	Voltage (V)	Fréquence (Hz)	Current (A)	Poids (kg)	Code produit	Prix
X820P	9	9	400	50	4,5	47	188509	8 128,00 €
X823P	9	9/18	400	50	5,3/9,3	53	188519	9 314,00 €

WLL 1000kg

Modèle	Ø câble / chaîne	Vitesse	Voltage (V)	Fréquence (Hz)	Current (A)	Poids (kg)	Code produit	Prix
X1030P	10	9	400	50	5,3	47	188549	7 355,00 €
X1033P	10	9/18	400	50	5,5/9,8	58	217149	POA

WLL 2000kg

Modèle	Ø câble / chaîne	Vitesse	Voltage (V)	Fréquence (Hz)	Current (A)	Poids (kg)	Code produit	Prix
X2050P	14	6	400	50	6,1	100	188569	16 582,00 €
X2052P	14	12	400	50	10	117	188579	16 474,00 €

Voor Tirak accessoires zie pagina 328

Informations complémentaires :

- Machine incomplète livrée avec déclaration d'encastrement pour être intégrée dans un système complet,
- Livrée avec un câble d'alimentation de 1m,
- Pas de fiches disponibles pour les interrupteurs de fin de course, à installer et à câbler sur place,
- Pas de logo CE sur la plaque signalétique.

Tirak accessoires

Fil d'acier Maxiflex standard

Le câble d'acier Maxiflex a été spécialement conçu pour un emploi optimal et garanti par Tractel, en combinaison avec les treuils de Tirak et dans les conditions les plus extrêmes. Fourni en standard sur touret. Également disponible sur demande, sur un enrouleur tambour et dans toutes les longueurs.

- Spécialement conçu pour Tirak
- Fourni en standard sur touret.
- Avec certificat
- Version standard avec pointe et crochet
- Crochet de sécurité
- Disponible à chaque longueur désirée



Le câble d'acier Maxiflex peut également être commandé au mètre. Demandez à notre service clientèle quelles sont les possibilités.

Type de câble d'acier	câble 8.3mm		câble 9.5mm		câble 10.2mm		câble 14.3mm	
genCode	46129		17389		352040		34429	
productModelName	câble 8.3mm		câble 9.5mm		câble 10.2mm		câble 14.3mm	

Longueur	Code		Prix		Code		Prix	
20	46129	251,00 €	17389	275,00 €	352040	288,00 €	34429	568,00 €
30	46139	321,00 €	17409	352,00 €	352050	369,00 €	34439	693,00 €
40	46149	337,00 €	17429	431,00 €	352000	446,00 €	34449	932,00 €
50	46159	390,00 €	17449	502,00 €	352060	527,00 €	34459	1012,00 €
60	46169	449,00 €	17469	577,00 €	352070	609,00 €	34469	1420,00 €
70	46179	504,00 €	17489	653,00 €	352080	693,00 €	34479	1754,00 €
80	46189	556,00 €	17509	730,00 €	352090	773,00 €	34489	1903,00 €
90	46199	608,00 €	17529	799,00 €	352100	856,00 €	34499	1916,00 €
100	46209	660,00 €	17549	885,00 €	352110	941,00 €	34509	2324,00 €

Câble d'acier Maxiflex antigiratoire

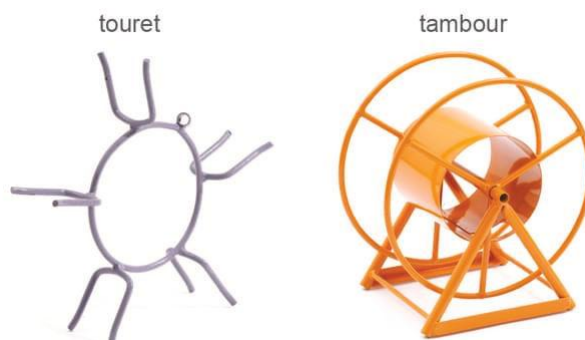
Le câble d'acier Maxiflex anti giratoire a été spécialement conçu pour empêcher la rotation de charges non-guidées lorsque celles-ci pendent librement dans l'air. Sur demande, le câble d'acier anti giratoire est fabriqué et confectionné selon vos préférences. Le câble d'acier Maxiflex est garanti par Tractel pour son application en combinaison avec des treuils Tirak dans les conditions les plus extrêmes. Fourni en standard sur touret. Également disponible sur demande, sur un enrouleur tambour et dans toutes les longueurs.

- Anti giratoire pour charges non-guidées
- Fourni en standard sur touret
- Avec certificat
- Disponible à chaque longueur désirée
- Version standard avec pointe et crochet - crochet de sécurité

Modèle	Description	Prix
câble d'acier 8.3mm	Code extra par mètre: 12301	POA
câble d'acier 9.5mm	Code extra par mètre: 15461	POA
câble d'acier 10.2mm	Code extra par mètre: 16461	POA
câble d'acier 14.3mm	Code extra par mètre: 16631	POA


TOURETS et TAMBOURS pour câbles Tirfor


Modèle	Code produit	Prix
Touret no. 0	889	32,50 €
Touret no. 1	909	37,00 €
Touret no. 2	939	52,00 €
Touret no. 3	899	59,50 €
Tambour 200	878	204,00 €
Tambour 300	868	232,00 €
Tambour 400	858	275,00 €



Type:	Diamètre et capacité des câbles en acier par mètre					Code:
	6mm	8mm	9mm	10mm	14mm	
Touret no. 0	50 m	30 m	25 m	20 m		889
Touret no. 1	120 m	60 m	50 m	40 m		909
Touret no. 2	200 m	130 m	120 m	80 m	30 m	939
Tambour 200	250 m	150 m	130 m	110 m	60 m	878
Tambour 300	380 m	240 m	200 m	170 m	90 m	868
Tambour 400	540 m	340 m	300 m	260 m	130 m	858
Tambour 200	680 m	430 m	340 m	300 m	160 m	30938
Tambour 650	850 m	540 m	400 m	360 m	200 m	31788
Bobine en bois 1		1000 m	1000 m	1000 m	500 m	10478
Bobine en bois 2					1000 m	10488

 Les produits commandés le jour 1 seront expédiés le jour 2 au plus tard.

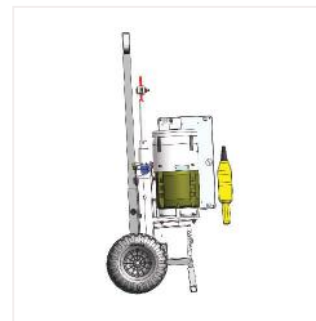
 Commande le jour 1, expédition au plus tard le jour 3 (quantités maximales).

 Disponible sur demande. Veuillez vous renseigner sur les délais de livraison de ces articles..

Tirak | transport de personnes

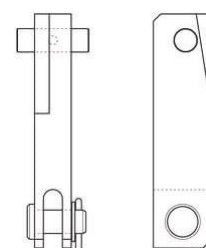
Chariot de transport pour Tirak pour Tirak X500, X700, X800, X1000 & X1530

Modèle	Code produit	Prix
Chariot de transport pour Tirak	247329	635,00 €

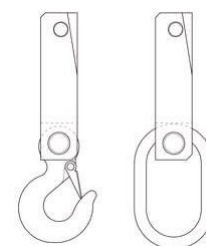


Adaptateurs de suspension pour treuils Tirak

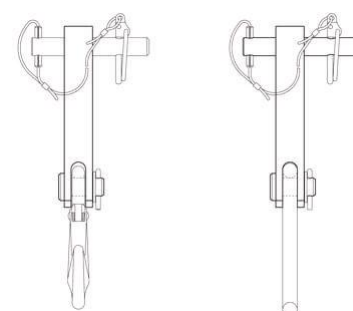
Modèle	Description	Code produit	Prix
Type A	Adaptateur de suspension pour le X300-X1530	48657	109,00 €
Type B	Adaptateur de suspension avec crochet pour le X500-X1530	48727	187,00 €
Type B	Adaptateur de suspension avec oeillet pour le X500-X1530	48717	118,60 €
Type C	Adaptateur de suspension avec crochet détachable pour le X300/L500	180157	154,00 €
Type C	Adaptateur de suspension avec oeillet détachable pour le X300/L500	180167	142,40 €
Type C	Adaptateur de suspension avec crochet détachable pour le X500-X1530	58527	155,80 €
Type C	Adaptateur de suspension avec oeillet détachable pour le X500-X1530	58537	144,00 €



Type A



Type B



Type C

Caisse de transport pour Tirak

Modèle	Code produit	Prix
Caisse en bois pour Tirak X300 / X400	26980	117,00 €
Caisse en bois pour Tirak X500 / X800 / X1000	21450	343,10 €
Caisse en bois pour Tirak T1000	21320	POA
Caisse en bois pour Tirak X1530	56010	POA
Caisse en bois pour Tirak X3000	56000	347,00 €



Tirfor | transport de personnes

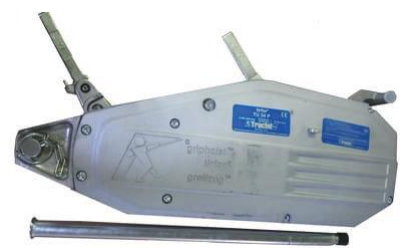
Tirfor TU6P, TU12P et TU24P avec BSA



Tirfor TU6 P



Tirfor TU12 P



Tirfor TU24 P

Modèle	CMU (kg)	Ø câble / chaîne	Longueur (cm)	Hauteur (cm)	Profondeur (cm)	Poids (kg)	Code produit	Prix
TU 6P - BSA 15.301 associé	600	8,3	527	265	108	13,4	24609	1 599,00 €
TU 12P - BSA 20.301 associé	1 200	11,5	660	330	140	26,4	24619	2 044,00 €
TU 24P - BSA 3530 associé	2 400	16,3	676	330	156	39,1	24629	3 197,00 €

Voor de Tirfor versie voor het vervoeren van materiaal, zie pagina 8



Blocstop BSA



Systeme de sécurisation de la charge

Un système de sécurité supplémentaire conforme à la norme EN 1808 est obligatoire dans les applications de levage de personnes. Ce système est utilisé pour sécuriser la nacelle ou la plate-forme de travail contre les chutes.

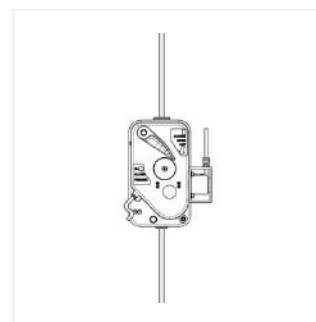
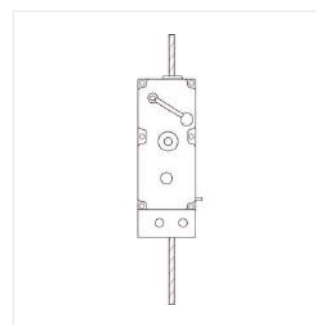
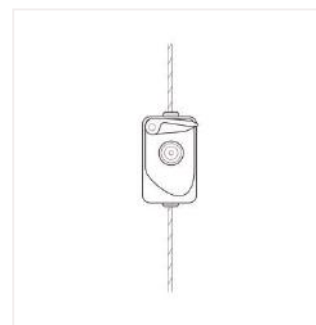
C'est précisément ce que notre gamme de Blocstop fait. Ils sont discrets, légers et compacts, et sont fixés aux câbles des treuils de levage de la plate-forme de travail.

BSO - détection de la vitesse excessive

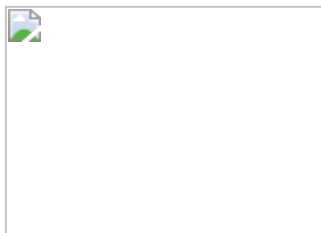
Si le mouvement du câble dépasse une vitesse spécifiée, alors le BSO se déclenche automatiquement et stoppe la charge en toute sécurité. Le câble est maintenu entre les mâchoires de serrage, l'empêchant ainsi de glisser davantage.

La surface des mâchoires de serrage est suffisamment large pour ne pas endommager le câble en fonctionnement normal, et elles se serrent davantage à mesure que la charge sur le câble augmente.

De plus, le Blocstop BSO a été testé avec des charges supérieures à la charge nominale pour garantir une marge de sécurité très élevée.



Blocstop

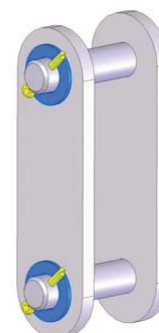
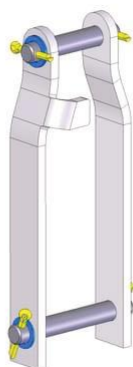


Modèle	Vitesse	Ø câble / chaîne	CMU (kg) personnes	Description	Code produit	Prix
BSO 500 P	30	8	600	-	291569	1 395,00 €
BSO 500E P	30	8	600	with limit switch and 2m cable fitted with plug for tirak connection	291579	1 511,00 €
BSO 520P	30	9	600	-	291589	1 499,00 €
BSO 520E P	30	9	600	with limit switch and 2m cable fitted with plug for tirak connection	291599	1 497,00 €
BSO 1 020 P	30	9	800	-	291609	1 997,00 €
BSO 1020E P	30	9	800	with limit switch and 2m cable fitted with plug for tirak connection	291619	2 272,00 €
BSO 1020EFA P avec détecteur d'inclinaison	30	9	800	with remote triggering of the BSO	291629	4 858,00 €
BSO 1 030 P	30	10	1000	-	291639	2 043,00 €
BSO 1030E P	30	10	1000	with limit switch and 2m cable fitted with plug for tirak connection	291649	2 449,00 €
BSO 1030EFA P avec détecteur d'inclinaison	30	10	1000	with remote triggering of the BSO	291659	5 333,00 €
BSO 1 040 P	30	11	1200	-	291669	2 033,00 €
BSO 1040E P	30	11	1200	with limit switch and 2m cable fitted with plug for tirak connection	291679	2 262,00 €
BSO 1040EFA P avec détecteur d'inclinaison	30	11	1200	with remote triggering of the BSO	291689	5 090,00 €
BSO 2 050 P	30	14	2000	-	291699	4 742,00 €
BSO 2050 P	30	14	2000	with limit switch and 2m cable fitted with plug for tirak connection	291709	5 844,00 €
BSO 2050EFA P	30	14	2000	with remote triggering of the BSO	291719	7 264,00 €
BSO 2050 P	30	16	2400	-	291789	2 578,00 €
BSO 2050 P	30	16	2400	with limit switch and 2m cable fitted with plug for tirak connection	291799	3 958,00 €



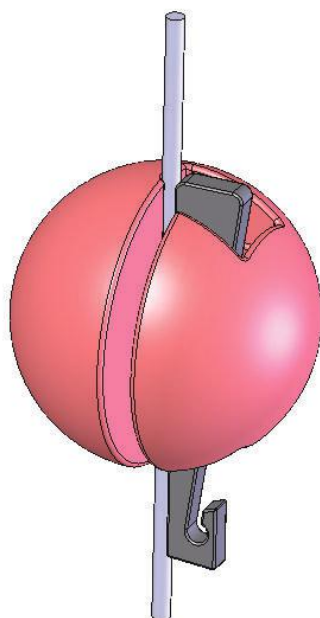
Kit de support de montage pour BSO

Modèle	Code produit	Prix
Kit de support de montage pour BSO 500 - 1040	42517	136,80 €
Kit de support de montage pour BSO 2050 - 2360	198247	132,40 €

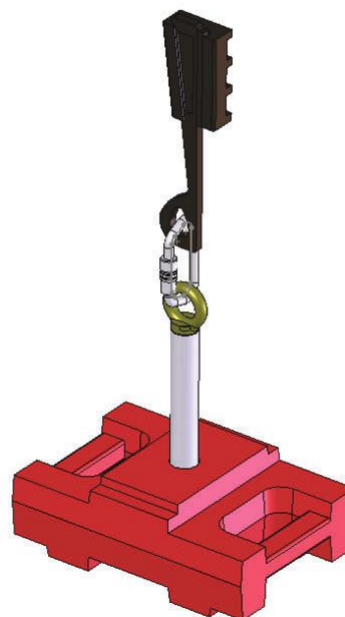


Contre poids BSO

Modèle	Code produit	Prix
Contre poids BSO 510-1044	21488	86,50 €
Contre poids BSO 2050-3060	199487	1009,00 €

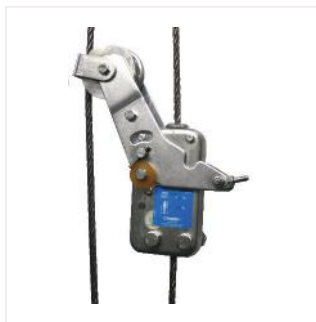


Contra poids pour BSO 510 - 1044



Contra poids pour BSO 2050 - 3060

La famille Blocstop comprend deux autres modèles : le BSA et le BS.



Blocstop BSA - antichute de charges

Version automatique avec étrier anti-devers

Contrairement au BSO, les mâchoires de serrage du BSA ne sont pas déclenchées par une vitesse excessive, mais plutôt par la surveillance du câble de suspension. Le BSA est maintenu ouvert par un levier qui repose sur le câble grâce à un rouleau. Si le câble se rompt, ce support s'arrête et le BSA se referme. De la même manière que le BSO, les mâchoires de serrage du BSA serrent alors le câble et empêchent la charge ou la plate-forme de tomber.

Sur les plate-formes avec deux points de suspension, le placement des câbles de suspension et de sécurité en parallèle permet au système de surveiller l'inclinaison de la plate-forme. Si un côté de la plate-forme descend, alors le BSA se referme du côté inférieur, attrapant ainsi la plate-forme avant que l'inclinaison n'atteigne un angle critique.

Modèle	CMU (kg) personnes	CMU (kg)	Ø câble / chaîne	Code produit	Prix
BSA 15.301	600	600	8,3	3279	739,00 €
BSA 20.300	600	600	8,3	15939	802,00 €
BSA 15.303	800	800	9.5	6019	895,00 €
BSA 20.303	800	800	9.5	15949	915,00 €
BSA 20.304	1000	1 000	10.2	6039	906,00 €
BSA 20.301	1200	1 200	11.5	15049	974,00 €
BSA 35.304	2000	2 000	14.3	35329	1 159,00 €
BSA 35.30	2400	2 400	16.3	17999	821,00 €



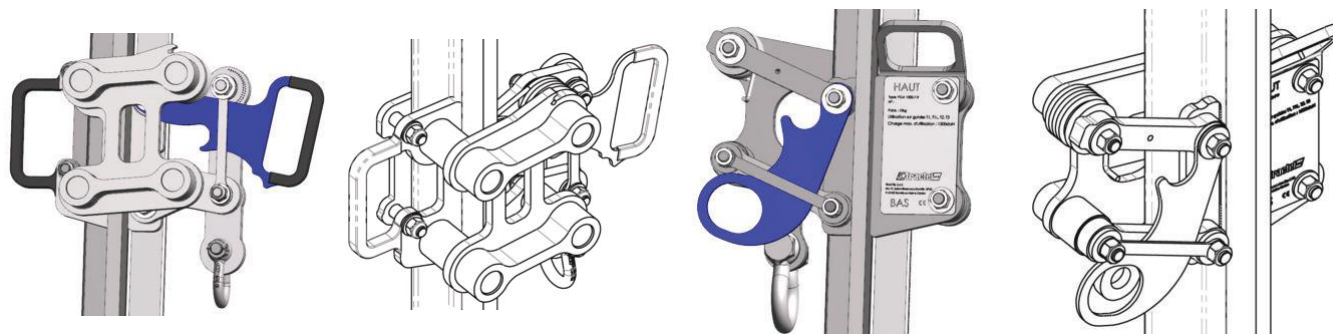
Blocstop BS load arrester

Sur la BS, les mâchoires s'ouvrent automatiquement tant que la BS a un mouvement ascendant par rapport au câble de sécurité et que le câble de sécurité peut se déplacer librement dans la BS. Inversement, dès que le câble de la BS se déplace dans la direction opposée, les mâchoires se referment immédiatement autour du câble de sécurité et serrent le câble avec une force proportionnelle à la charge.

Pour permettre une descente contrôlée de la charge, la BS sera déverrouillée manuellement en tirant sur l'étrier. Cette opération ne peut être effectuée que lorsqu'il n'y a pas de charge sur la BS.

Modèle	CMU (kg)	Ø câble / chaîne	Code produit	Prix
BS 15-301	800	8,3	3219	755,00 €
BS 20-300	800	8,3	15929	POA
BS 20.303	1000	9,5	3239	768,00 €
BS 20-301	1600	11,5	3129	780,00 €
BS 35-304	3 000	14,3	35319	851,00 €
BS 35-300	3 200	16,3	3149	811,00 €

Pince de stationnement de sécurité

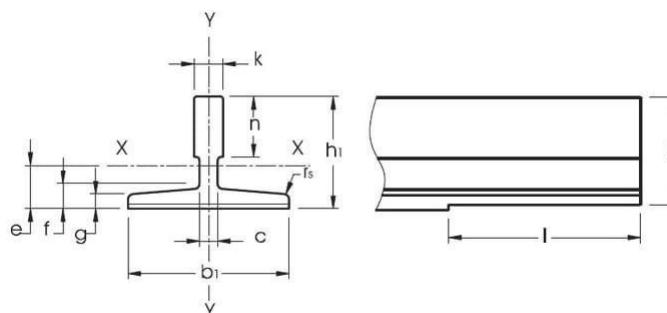


Modèle	CMU (kg)	Poids (kg)	Code produit	Prix
PINCE ASCENSORISTE Front SPC 2T	2 t	9	212898	POA
PINCE ASCENSORISTE Back SPC 1,5T	1,5 t	10.4	212928	

Compatible avec les rails de type :

Product Code	T75-3	T82	T89	T90	T125	T127-1	T127-2	T140-1	T140-2	T140-3
212898	V	V	V	-	-	-	-	-	-	-
212928	V	V	V	V	V	V	V	V	-	-

Rail	Afmetingen				
	b1	h1	k	n	f
T75-3/B	75	62	10	30	9
T82/B	82.5	68.25	9	25.4	8.25
T89/B	89	62	15.88	33.4	11.1
T90/B	90	75	16	42	10
T125/B	125	82			12
T127-1/B				44.5	11.1
T127-2/B	127	88.9	15.88		
T140-1/B		108	19	50.8	15.9
T140-2/B	140	102	28.6		17.5
T140-3/B		31.75	31.75	57.2	25.4



Marcheurs | transport de personnes



Chariot de manutention Corso pour le transport de personnes

Modèle	CMU (kg) personnes	Poids (kg)	Largeur de fer (mm)	Min.Radius (mm)	Code produit	Prix
C500	500	8.5	62 - 220	900	183019	820,00 €
C500	500	10	220 - 300	900	183029	1 163,00 €
C1000	1000	10.5	58 - 220	1000	183039	684,00 €
C1000	1000	14	220 - 300	1000	183049	1 109,00 €
C2000	2000	18	68 - 220	1200	183059	857,00 €
C2000	2000	21.6	220 - 300	1200	183069	1 030,00 €
C3000	3000	32	74 - 220	1300	183079	1 167,00 €
C3000	3000	35	220 - 300	1300	183089	1 424,00 €
Outil pour désactiver le frein	-	-	-	-	180107	244,00 €



Pinces de serrage pour levage de personnes

Modèle	CMU (kg) personnes	Poids (kg)	Largeur de fer (mm)	Code produit	Prix
LT-1B	1000	4.8	75 - 230	183209	143,00 €
LT-2B	2000	5.6	75 - 230	183219	164,00 €
LT-3B	2500	11	80 - 330	183229	229,00 €
LT-5B	3000	12.3	80 - 330	183329	302,00 €
LT-10B	7000	21	80 - 320	183249	756,00 €

Marcheurs | transport de personnes

Chariot manuel Corso pour le transport de personnes

Modèle	CMU (kg) personnes	Poids (kg)	Largeur de fer (mm)	Min.Radius (mm)	Code produit	Prix
1000	1000	19,8 kg	58 - 220	1000	183099	830,00 €
1000	1000	20.5 kg	220 - 300	1000	183109	997,00 €
2000	2000	22.5 kg	66 - 220	1200	183119	968,00 €
2000	2000	24 kg	220 - 300	1200	183129	1374,00 €
3000	3000	37.5 kg	74 - 220	1300	183139	1517,00 €
3000	3000	39 kg	220 - 300	1300	183149	1972,00 €
Outil pour désactiver le frein	-	-	-	-	180107	244,00 €
Extension de la chaîne à main	-	-	-	-	15531	12,70 €



Plateformes

UVM10L Plateforme d'entretien des pales de rotor



Modèle	Hauteur de levée	Fréquence (Hz)	Voltage (V)	Code produit	Prix
UVM10L 50Hz 130m	130	50	400	282009	124 637,00 €
UVM10L 50Hz 150m	150	50	400	282029	125 305,00 €
UVM10L 50Hz 130m asym	130	50	400	282049	126 019,00 €
UVM10L 50Hz 150m asym	150	50	400	282069	126 687,00 €

Accessoires pour la plateforme UVM10L

Modèle	Code produit	Prix
Remorque SP 3502	188335	41 210,00 €
Contrepoids pour la remorque	187687	POA
Tour de support 1,6 m	202127	3 205,00 €
Tour de support 2,0 m	229337	POA
Tour de support 3,0 m	229347	POA
Passe-câble	200765	115,00 €
Interrupteur de fin de course pour surcharge externe	196427	POA
Treuil trapézoïdal 1000 kg	196397	POA
Treuil trapézoïdal 1250 kg	196407	POA
Lame de support	202147	POA
Set de contrôle 50 Hz 2,4 GHz	240067	POA
Set de contrôle 60 Hz 2,4 GHz	240077	POA

C5 platform

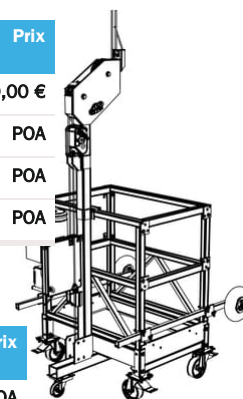
C5-1L

Modèle	Voltage (V)	Fréquence (Hz)	Ø câble / chaîne	CMU (kg) personnes	Code produit	Prix
C5 1L 400V 50Hz Ø8mm	400	50	8	240	259459	POA
C5 1L 690V 50Hz Ø8mm	690	50	8	240	259559	POA
C5 1L 400V 50Hz Ø9mm	400	50	9	240	110269	POA
C5 1L 690V 50Hz Ø9mm	690	50	9	240	259619	POA



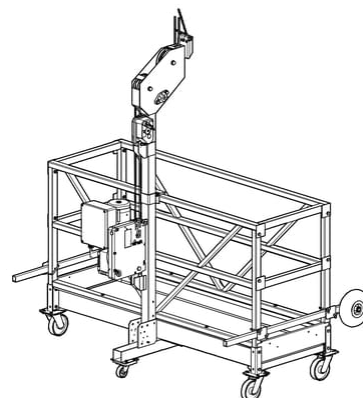
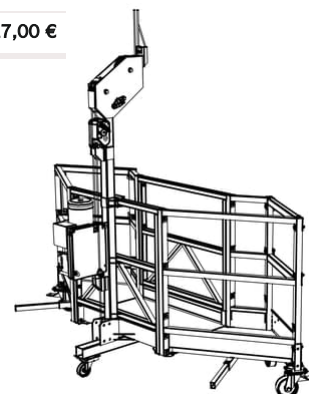
C5-1L2W

Modèle	Voltage (V)	Fréquence (Hz)	Ø câble / chaîne	CMU (kg) personnes	Code produit	Prix
C5 1L2W 400V 50Hz Ø8mm	400	50	8	240	212699	29940,00 €
C5 1L2W 690V 50Hz Ø8mm	690	50	8	240	259569	POA
CT5 1L2W 400V 50Hz Ø9mm	400	50	9	240	259509	POA
C5 1L2W 690V 50Hz Ø9mm	690	50	9	240	259629	POA



C5-2L

Modèle	Voltage (V)	Fréquence (Hz)	Ø câble / chaîne	CMU (kg) personnes	Code produit	Prix
C5 2L 690V 50Hz Ø8mm	690	50	8	240	259549	POA
C5 2L 400V 50Hz Ø9mm	400	50	9	240	110279	POA
C5 2L 690V 50Hz Ø9mm	690	50	9	240	259609	POA
CT5 1L 400V 50Hz Ø8mm	400	50	8	300	212689	21617,00 €



 Bestel producten op dag 1, worden uiterlijk op dag 2 verzonden.

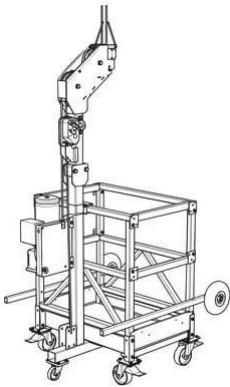
 Bestel producten op dag 1, worden uiterlijk op dag 3 verzonden. Hiervoor gelden maximale hoeveelheden.

 Op aanvraag verkrijgbaar. Informeer naar de levertijden van deze artikelen.

Plateforme CT5

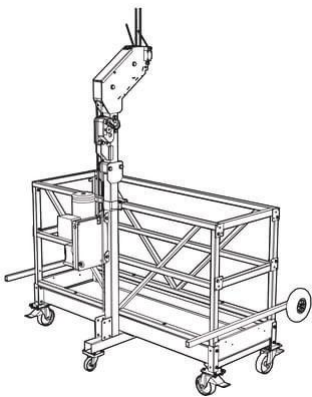
En plus des avantages et des caractéristiques de la plateforme C5, les plateformes CT5 disposent d'un cadre de support pliant qui facilite le transport.

CT5-1L



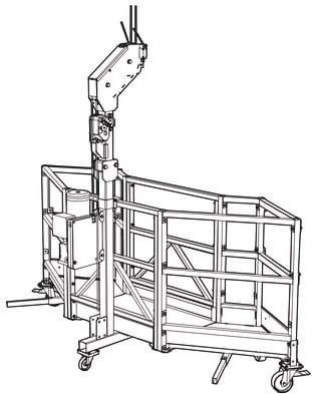
Modèle	Voltage (V)	Fréquence (Hz)	Ø câble / chaîne	CMU (kg) personnes	Code produit
CT5 1L 400V 50Hz Ø9mm	400	50	9	300	212749
CT5 1L 690V 50Hz Ø8mm	690	50	8	300	212799
CT5 1L 690V 60Hz Ø9mm	690	50	9	300	212859
CT5 1L2W 400V 50Hz Ø8mm	400	50	8	300	259469

CT5-1L2W



Modèle	Voltage (V)	Fréquence (Hz)	Ø câble / chaîne	CMU (kg) personnes	Code produit
CT5 1L2W 690V 50Hz Ø8mm	690	50	8	300	212809
CT5 1L2W 400V 50Hz Ø9mm	400	50	9	300	110289
CT5 1L2W 690V 50Hz Ø9mm	690	50	9	300	212869
CT5 2L 400V 50Hz Ø8mm	400	50	8	300	212649

CT5-2L



Modèle	Voltage (V)	Fréquence (Hz)	Ø câble / chaîne	CMU (kg) personnes	Code produit
CT5 2L 690V 50Hz Ø8mm	690	50	8	300	212789
CT5 2L 400V 50Hz Ø9mm	400	50	9	300	212739
CT5 2L 690V 50Hz Ø9mm	690	50	9	300	212849

Gondoles de travail

Plateforme solo pour accès temporaire

Modèle	Code produit	Prix
Solo avec Tirak X-300P - 3PH - 50Hz	55609	16 302,00 €
Solo avec Tirak X-301P - 1PH - 50Hz	55619	17 108,00 €



Pièces détachées et accessoires Solo

Modèle	Code produit	Prix
Contrepoids sphérique	21488	79,00 €
Disque butée fin de course	7488	70,60 €
Rouleau de protection de façade 145x 240 mm mousse sur barre coulissante et supports de montage	7758	598,00 €
Poignée de transport inférieure pour Tirak X-300	27737	POA
Roue de protection de pignon - 250mm air - sur barre coulissante et supports de montage	3438	293,50 €



Gondoles de travail



Chaise de travail motorisée Solsit

Modèle	Code produit	Prix
Solsit avec Tirak X-300P - 3PH - 50Hz	55649	21 959,00 €
Solsit avec Tirak X-301P - 1PH - 50Hz	55659	22 521,00 €

Pièces détachées et accessoires Solsit

Modèle	Code produit	Prix
Ensemble de 2 rouleaux en caoutchouc	14828+A3326LA1:H3420	POA
Chaise de travail avec ceinture et cadre, sans Tirak/BSO et accessoires	14798	2 224,00 €



Chaise de travail manuel Subito

Modèle	Code produit	Prix
Subito	25429	4 821,00 €

Pièces détachées et accessoires Subito

Modèle	Code produit	Prix
Scafor 406, 120 kg, Ø 6,5mm	16408	2 651,00 €
Cadre Subito avec roues	28398	217,00 €
Câble galvanisé de 10 m - Ø 6.5 mm	53809	231,00 €
Câble galvanisé de 20 m - Ø 6.5 mm	53829	280,00 €
Câble galvanisé de 30 m - Ø 6.5 mm	53849	335,00 €

Plateforme ALTA L et ALTA S

Le kit d'installation pour les plateformes de travail suspendues se compose des éléments suivants :

- Plateforme Alta L ou Alta S équipée d'un treuil électrique Tirak ou d'un treuil manuel Scafor
- Câbles en acier avec protection Blocstop BSO attachés aux points d'ancrage Portafix ou Omega.

Conception modulaire.

Le concept unique de ces plates-formes en aluminium est qu'avec des sections de 2 et 3 m, il est possible de construire des plates-formes de travail de 2 à 18 m de long.

Robustes et légères.

Le poids est un facteur important et c'est pourquoi les plates-formes et les mains courantes sont en aluminium. Pour des raisons de sécurité, les étriers de support et les connecteurs sont en acier galvanisé.

Ces plates-formes sont une excellente alternative aux échafaudages classiques, car elles permettent d'atteindre facilement tous les endroits de la façade d'un bâtiment. Elles constituent un bon investissement à long terme car elles sont légères, sûres, faciles à monter et, surtout, très durables et de grande qualité.

Deux modèles sont disponibles, en fonction du type de travail à effectuer et de la demande :

Alta L

Un modèle parfait pour les travaux légers tels que la peinture, la rénovation, les petites installations ou réparations ou le lavage de vitres.

Caractéristiques techniques :

- Pour 2 à 6 utilisateurs
- Longueur : jusqu'à 15 m
- Largeur intérieure : 0,6 m
- Charge de travail maximale : 120kg/m

Il existe trois types d'étriers pour répondre aux besoins des clients :

Etriers d'extrémité

Solution économique et légère. Jusqu'à 12 m pour l'Alta L et jusqu'à 15 m pour l'Alta S.

Etriers de cadre

Les extrémités de la plate-forme sont libres et accessibles. La partie supérieure est compatible avec les étriers d'extrémité. La longueur maximale est de 15 m pour Alta L et de 18 m pour Alta S.

Support en C pliable

Placé à l'arrière de la plate-forme, derrière les travailleurs. Les extrémités sont libres et faciles à atteindre. La longueur maximale est de 15 m pour Alta L et de 18 m pour Alta S.

Alta S

Modèle renforcé pour les travaux de construction, l'installation de façades en pierre, l'accès aux cheminées et aux silos, etc. Il est parfait pour la location.

Caractéristiques techniques :

- Pour 2 à 8 utilisateurs
- Longueur : jusqu'à 18 m
- Largeur intérieure : 0,68 m
- Charge maximale d'utilisation : 140kg/m



ALTA L



ALTA S



Systemes de suspension

Systemes de suspension Portafix



Modèle	Code produit	Prix
Portafix A - avec emballage individuel	61408	3 658,00 €
Portafix B - avec emballage individuel	61368	POA
Portafix C - avec emballage individuel	61428	5 192,00 €



Accessoires pour Portafix

Modèle	Code produit	Prix
Pièces supplémentaires pour la conversion de Portafix B en Portafix C	61328	1 473,00 €
Contrepoids 25kg	3378	216,00 €
Extension de la barre transversale avant pour portafix C	71347	POA
Corde + supports d'ancrage pour Portafix	3278	875,00 €
Traverse arrière pour le contrepoids + système de verrouillage	61388	786,00 €
Traverse avant avec réglage de la hauteur	61338	453,00 €
Plaque d'instruction Portafix table de contrepoids	84295	24,50 €
Plaque d'instructions de montage Portafix	84615	14,00 €
Roue pivotante arrière (sans frein)	47836	157,00 €
Réglage de la hauteur à l'arrière	3348	297,00 €
Ancrage de sécurité arrière complet	3268	298,00 €
Support pour le renforcement des haubans	7827	470,00 €
Bras télescopique standard complet	3308	1 067,00 €



Pince à parapet Omega

Modèle	Code produit	Prix
Pince à parapet Omega	8698	
Ancrage de sécurité arrière complet	3268	321,00 €

Conditions générales

Tractel Benelux B.V. (ci-après dénommée "Tractel") au sein du BREDA.

Article 1 Applicabilité

Para 1 - Les présentes conditions générales sont applicables à toutes les offres émises par Tractel ainsi qu'à tous les contrats conclus avec Tractel.

Para 2 - Tout accord divergent n'entre en vigueur que dans la mesure où il a été confirmé par écrit par Tractel.

Article 2 Offres et contrats

Para 1 - Les offres et devis de Tractel sont absolument sans engagement sauf stipulation expresse et par écrit du contraire.

Para 2 - Dans l'hypothèse où une commande est passée par le client sans offre préalable de Tractel, il n'y a naissance d'un contrat que si Tractel la confirme par écrit dans les huit jours à compter de la réception, ou procède réellement à sa mise en oeuvre. Si le contrat est conclu par écrit, celui-ci entre en vigueur le jour de sa signature par Tractel.

Para 3 - Les promesses et les accords formulés oralement par des subordonnés de Tractel n'engagent Tractel que si et dans la mesure où il y a confirmation écrite par un représentant légal de Tractel.

Article 3 Prix

Para 1 - Les prix s'entendent hors TVA. En cas d'augmentation des facteurs de prix de revient (y compris les frais salariaux et de matériaux) entre le moment de la conclusion du contrat et la date de livraison, Tractel est habilitée à augmenter les prix de manière correspondante.

Article 4 Paiements

Para 1 - Les paiements doivent être reçus par Tractel au plus tard dans les 14 jours à compter de la date de la facture, sauf si un autre délai a été convenu par écrit. Les paiements doivent être effectués sans aucune déduction ni compensation, et sans suspension au titre d'un manquement allégué ou réel de Tractel. Les prix mentionnés s'entendent en Euros et ne comprennent pas la TVA.

Para 2 - Au cas où le paiement n'interviendrait pas dans le délai mentionné au paragraphe 1, le client serait en défaut sans autre mise en demeure, et ledit client serait redevable sur le montant de la facture et à compter du jour de l'échéance d'un intérêt de retard de 1 % par mois, sans préjudice des autres droits revenant à Tractel.

Para 3 - Indépendamment des conditions de paiement convenues, Tractel est habilitée à réclamer des sûretés de paiement suffisantes préalablement à la livraison. Au cas où lesdites sûretés ne seraient pas fournies, Tractel serait habilitée à suspendre la poursuite de l'exécution du contrat.

Para 4 - Tous les frais judiciaires et extrajudiciaires qui ont dû être effectués par Tractel afin d'assurer le respect des obligations de paiement du client sont à la charge du client en question. Lesdits frais s'élèvent au minimum à 15 % du montant en souffrance, avec un minimum de 50 €, le tout sans préjudice du droit de Tractel de réclamer un montant de préjudice réel plus élevé.

Article 5 Réserve de propriété

Para 1 - Tant que le client ne s'est pas acquitté vis-à-vis de la totalité de ses obligations de paiement au titre de tout contrat conclu entre les parties, les marchandises déjà livrées restent la propriété de Tractel, sans préjudice des obligations du client à effectuer un paiement dans les délais. Le client est responsable de tout dommage survenant aux marchandises livrées et qui sont restées la propriété de Tractel en application de la présente disposition.

Para 2 - Au cas où le client ne remplirait pas (à temps) ses obligations de paiement, Tractel serait irrévocablement habilitée, sans nécessité d'une quelconque mise en demeure ou intervention judiciaire, à reprendre les marchandises qui sont restées sa propriété en vertu des dispositions du paragraphe précédent.

Para 3 - Jusqu'au moment du paiement complet, le client n'est pas habilité à céder les marchandises en usage à des tiers, ni à les louer, les gager, en transférer la propriété ou à les aliéner ou les grever d'une quelconque autre manière. Dans le cadre de l'exercice normal de son activité, le client est habilité à vendre, à louer et à livrer les marchandises à des tiers, conformément à leur destination.

Para 4 - Eu égard aux marchandises livrées, aucun droit de rétention ou de suspension ne revient au client.

Article 6 Délais de livraison

Para 1 - Les délais de livraison sont indiqués de bonne foi, mais ne sont jamais des délais ultimes. En cas de livraison tardive, le client doit mettre Tractel en demeure par écrit, mais en lui accordant toutefois une prolongation raisonnable d'un minimum de 14 jours du délai de livraison.

Para 2 - Si le délai mentionné au paragraphe 1 est lui aussi dépassé, le client est habilité à résoudre le contrat sans intervention écrite dans la mesure où aucune livraison n'a encore été effectuée, sans que Tractel soit dans cette hypothèse tenue à des dommages-intérêts. Tractel est habilitée à facturer distinctement la partie déjà effectuée du contrat, et le client est tenu de payer les factures afférentes comme s'il s'agissait d'un contrat distinct.

Article 7 Livraisons

Para 1 - Le moment où les marchandises quittent l'entrepôt de Tractel (départ entrepôt) est réputé être le moment de livraison et le moment auquel le risque est transféré au client.

Para 2 - Sauf accords écrits contraires, l'expédition se fait pour le compte et aux risques du client. Si la livraison se fait au départ de l'entreprise d'un tiers, l'expédition est alors pour le risque (et le compte) du client à partir du moment où les marchandises quittent l'entreprise du tiers en question. Les dispositions du présent paragraphe sont également applicables si le transport est réglé par Tractel, que ce soit pour le compte de celle-ci ou non.

Article 8 Force majeure

Para 1 - Sont constitutives d'un cas de force majeure toutes les circonstances imprévues telles que des pannes et des obstacles dans l'entreprise de Tractel et/ou auprès des fournisseurs de Tractel, notamment les grèves, les lock-out, les interdictions ou contingents à l'exportation et à l'importation, les saisies de quelque sorte que ce soit et pour quelque motif que ce soit, l'incendie, les accidents ou de nouvelles dispositions législatives, et lesdites circonstances autorisent Tractel à suspendre ou à annuler en tout ou en partie ses obligations de livraison.

Article 9 Garantie

Para 1 - La période de garantie pour les marchandises livrées s'élevé à 12 mois, à compter du moment de la livraison (voir art. 7).

Para 2 - Si au cours de la période de garantie mentionnée au paragraphe 1 des défauts surviennent suite à des erreurs de fabrication et/ ou de matériaux, Tractel procédera à la réparation ou mettra à disposition les pièces nécessaires pour la réparation, remplacera les marchandises livrées dans leur intégralité ou remboursera au maximum la valeur facturée pour les marchandises, le tout au choix de Tractel. Ne sont pas couverts par la garantie les éventuels frais de déplacement que Tractel doit effectuer dans ce cadre, ni les frais de transport/d'expédition.

Para 3 - Les retours de marchandises dans le cadre d'une garantie ne peuvent être acceptés que si Tractel les a autorisés par écrit et que si les numéros de bordereau ou de facture ainsi que les dates sont mentionnés.

Para 4 - Les réclamations dans le cadre d'une garantie doivent être adressées à Tractel (par écrit) dans les 8 jours à compter de la survenance d'un défaut. Toute réclamation effectuée en dehors des délais annule tout droit d'appel aux garanties.

Para 5 - Sont en tout état de cause exclus de toute garantie accordée par Tractel les défauts et dommages consécutifs en tout ou en partie aux éléments suivants : le non-respect des modes d'emploi, des prescriptions pour l'utilisation et/ou l'utilisation dans un but autre que l'usage normal ; l'usure normale ; le montage/l'installation ou les réparations par des tiers ; l'application de toute prescription des pouvoirs publics afférente à la nature ou à la qualité des matériaux utilisés ; les pièces de tiers utilisées par Tractel dans la mesure où les tiers en question n'ont pas accordé de garantie à Tractel.

Para 6 - Au cas où le client ne respecterait pas (adéquatement ou à temps) les obligations contractuelles qui lui incombent, Tractel ne serait tenue à aucune garantie ni dommages-intérêts, quels qu'ils soient.

Article 10 Réclamations

Para 1 - Sous peine de déchéance des droits qui lui reviennent, le client est tenu de mentionner à Tractel dans les 8 jours suivant la livraison les défauts/manquements susceptibles d'être découverts par un examen attentif ou qui auraient dû raisonnablement être découverts, et ce par écrit avec mention d'un numéro de bordereau ou de facture. Si les parties ont convenu d'un délai d'approbation et que le délai en question expire sans plainte écrite à propos d'éventuels défauts/manquements constatés ou qui auraient raisonnablement dû être constatés, les marchandises sont réputées avoir été acceptées.

Para 2 - Les réclamations portant sur des factures doivent être introduites par écrit dans les huit jours à compter de la date de la facture.

Para 3 - Ne sont jamais constitutives d'un motif à réclamation les divergences et différences mineures et/ou généralement acceptées dans le secteur en matière de coloris, de dimensions et d'indication de poids.

Article 11 Responsabilité

Para 1 - Toute responsabilité de Tractel en matière de dommages découlant de ou relatifs à l'exécution d'un contrat se limite toujours au montant payé dans le cas concerné au titre de l'assurance en responsabilité de produits et responsabilité professionnelle souscrite par Tractel, majoré de la franchise qui n'est pas à la charge de l'assureur en raison des conditions de la police d'assurance.

Para 2 - Si pour un motif quelconque la disposition du paragraphe 1 ne pouvait pas s'appliquer, la responsabilité de Tractel se limiterait néanmoins au montant facturé pour le contrat dans le cadre duquel le dommage est survenu, ou en cas de contrat de longue durée, à un montant de facture sur une période maximale de six mois. Le montant de l'indemnisation visée au présent paragraphe ne sera en aucun cas supérieur à 25 000 €.

Para 3 - La responsabilité de Tractel n'est jamais engagée pour les dommages (indirects) résultant :

- de données provenant du client qui sont inexactes et/ou incomplètes et/ou tardives;
- du non-respect des modes d'emploi, des prescriptions pour l'utilisation et/ou d'un usage irrationnel.

Para 4 - La limitation de responsabilité prévue par le présent article n'est pas applicable dans la mesure où le dommage est consécutif à une négligence grave ou faute intentionnelle de Tractel et/ou de ses cadres, subordonnés ou non.

Para 5 - Tout droit de recours du client échoit à l'expiration d'un délai d'un an à compter du début du jour suivant celui auquel le client a eu connaissance du dommage, ou aurait pu raisonnablement en avoir connaissance.

Article 12 Résiliation

Para 1 - En cas de faillite ou de redressement judiciaire du client, ou de procédures en ce sens, voire en cas de saisie à l'encontre du client, Tractel est habilitée à résilier le contrat moyennant notification écrite, sans nécessité d'une mise en demeure ou d'une intervention judiciaire.

Para 2 - En cas de survenance de l'une ou plusieurs des situations mentionnées au paragraphe 1, Tractel est habilitée à suspendre les livraisons (ultérieures) d'une commande (partiellement effectuée) sans préjudice d'un quelconque de ses droits découlant du contrat. La poursuite des livraisons n'est pas davantage constitutive de l'abandon d'un quelconque droit.

Article 13 Généralités

Para 1 - Au cas où l'une ou plusieurs des dispositions des présentes conditions s'avéraient être non valides, ou si pour un motif quelconque leur exécution ne pourrait pas être exigée, les autres dispositions des présentes conditions générales demeureront intégralement en vigueur, et les parties se concerteraient entre elles à propos de la disposition invalidée ou dont l'exécution ne peut être exigée, afin de déterminer la manière d'exécuter au mieux la teneur de la disposition en question.

Article 14 Litiges

Para 1 - Tout litige relatif à des offres émises par Tractel et/ou à des contrats conclus avec Tractel sera soumis exclusivement au tribunal compétent au sein de l'arrondissement judiciaire du Tribunal Zeeland – West-Brabant.

Para 2 - Toutes les offres et devis de Tractel ainsi que tous les contrats conclus avec Tractel et toutes les obligations qui en découlent sont régis exclusivement par le droit néerlandais. L'application de la Convention des Nations Unies sur les contrats de vente internationale de marchandises (Convention de Vienne), ainsi que d'éventuelles autres conventions internationales est exclue.

Article 15 Dépôt des conditions générales

Para 1 - Les présentes conditions générales de vente ont été déposées auprès de la Chambre de Commerce et d'Industrie de Breda sous la référence 20086113.

Poulies séries EP
page 76



Tirope
page 304



Tracpode Pro
page 297



Bureau Tractel

Tractel Benelux B.V.

Paardeweide 38a-40

4824EH Breda

Tel.: +31 (0)76 543 5135

E-mail: sales.benelux.tractel@alimakgroup.com

www.tractel.com