



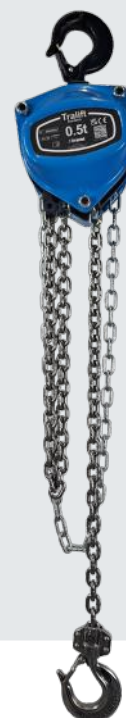
**Stopcable**  
pagina 258



**Stopfor B16**  
pagina 199



**Blocfor 20R EVO ESD**  
pagina 197



**Tralift Duratech**  
pagina 24

# Prijslijst 2024

Versie 18

# Bedrijfsprofiel

Tractel is een wereldwijde veiligheidsspecialist die betrouwbare, innovatieve en rendabele oplossingen voor het werken op hoogte en services levert. Deze oplossingen worden gebruikt in veel verschillende toepassingen bij eindgebruikers, specifiek binnen de Industrie, Bouw, Energie, Telecom en Infrastructuurprojecten.

De oplossingen van Tractel omvatten:

- **Valbeveiliging** – Leidende fabrikant van persoonlijke beschermingsmiddelen voor het werken op hoogte – valstopapparaten (Stopfor, Blocofor, Derope), ankerpunten, harnassen, levenslijnen - maar ook collectieve beschermingsproducten, zoals relingen (BlueWater), veiligheidspoorten (Fabenco) en veiligheidsnetten (Knot).
- **Apparatuur voor het meten van belastingen** – Europese leider in industriële gewichtsmeters, met de – Dynafor, Handifor, Dynasafe, Dynaline, Dynarope, en Dynaplug.
- **Takels & hijsapparatuur** – Wereldleider in handbediende staalkabeltakels (Tirfor) en verplaatsbare elektrische takels (Tirak, Minifor), klemmen, loopkatten, haken en grondafhandelingsmateriaal.
- **Temporary & Permanent Access** – Tijdelijke & Permanente Toegang – Wereldleider in elektrische takels (Tirak) en aluminium platformen (ALTA, Skysafe), werkplatformen voor het beklimmen van masten, transport platformen en bouwliften/ steigers (Scanclimber), maar ook Gevelonderhoudsinstallaties en permanente toegangsooplossingen voor industrie, infrastructuur en gebouwen.
- **Services** – Eigen werkplaats voor inspectie en onderhoud van gereedschap voor permanente toegang. De werkplaats dient ook voor het algemene onderhoud van mechanische uitrusting en wordt ook gebruikt voor trainingen.

Tractel is meer dan 70 jaar geleden opgericht en heeft hedendaags een significant aantal productiefaciliteiten in Europa (Frankrijk, Duitsland, Polen, Spanje), Amerika (Minneapolis, Houston), Canada (Toronto, Montreal), China (Shanghai), Singapore en Turkije. Deze faciliteiten worden ondersteunt door gespecialiseerde kenniscentra in R&D, bouwkunde en veiligheidsnormen. Daarnaast heeft Tractel<sup>®</sup> klanten in 120 landen, dochterondernemingen in 19 landen, 10.000 distributeurs verdeeld over de wereld en rond de 1.100 medewerkers.

Dit netwerk aan kennis, ervaring en binnenlandse ondernemingen maakt het voor Tractel<sup>®</sup> mogelijk om wereldwijd bereik te realiseren met lokale aanwezigheid.



## Tractel Waarden:

- **Veiligheid:** Veiligheid is van groot belang in alles wat we doen. Onze klanten, onderaannemers en medewerkers vertrouwen op ons om hen veiligheid te bieden terwijl zij werken op hoogte en wanneer zij aanwezig zijn binnen hun eigen werkomgeving. We doen er alles aan om dit vertrouwen te behouden.
- **Interests of our Customers:** De belangen van onze klanten treden op de voorgrond van onze gedachten. De distributeurs, aannemers en andere klanten waar we mee werken over de hele wereld zijn van levensbelang in ons bestaan. Ons bedrijf doet het goed wanneer we een waarde kunnen creëren die hun bedrijf een succes maakt.
- **Betrouwbaarheid:** We focussen op betrouwbaarheid. We zijn trots op het feit dat onze producten en oplossingen van hoge kwaliteit zijn en we betrouwbaar werken binnen onze product levenslooplijn. We zijn trots op onszelf omdat we zo betrouwbaar zijn binnen onze bedrijfsvoering. We zeggen wat we doen en doen wat we zeggen, we zijn vertrouwde bedrijfspartners, zowel binnen als buiten de organisatie.
- **Ondernemerschap en innovatie:** We hechten waarde aan ondernemerschap en innovatie. We zijn trots op het groeien van de organisatie, we zijn behendig en snel in het ontwikkelen van kansen. We innoveren omdat we hiermee meer waarde kunnen toevoegen voor onze klanten, ons kunnen onderscheiden van onze concurrenten en kunnen verzekeren dat Tractel<sup>®</sup> blijft groeien in de opvolgende jaren.
- **Transparant en gefocust:** We zijn gefocust op projecten waar we hebben besloten om te leveren en hechten waarde aan teamwork. Zowel binnen onze organisaties en onze zusterondernemingen. Dit betekent dat we transparant opereren tussen collega's, en dragen we verantwoordelijkheid voor projecten die onder onze hoede vallen.

# Inhoudsopgave

<b>1</b>	<b>Hijsapparatuur</b>	<b>Pagina</b>
	Handbediende takels	6
	Gemotoriseerde takels	28
	Katrollen, blokken en schijven	62
	Hijsklemmen	78
	Hijsbalken	106
	Hijspunten	113
	Domme krachten en transportmiddelen	116
	Lastbeveiligers voor materiaal	118
<b>2</b>	<b>Metten en Regelen</b>	<b>Pagina</b>
	Dynafor meetcellen	125
	Mechanische Dynasafe	136
	Elektronische Dynasafe	137
	Dynarope Spanningsmeters	142
	Ankertesters	144
<b>3</b>	<b>Valbeveiliging</b>	<b>Pagina</b>
	Collectieve bescherming	151
	Valbeveiligingssets	157
	Veiligheidsharnassen	161
	Valstopapparaten en veiligheidslijnen	186
	Connectoren	218
	Ankerpunten	224
	Levenslijnen	238
	Veiligheidsladders- en rails	257
	Werken in besloten ruimtes	292
	Reddingsuitrusting	312
	Rope access uitrusting	316



1.

# Hijsapparatuur





## Handbediende takels

Pagina 6–28

## Gemotoriseerde takels

Pagina 29–62

## Katrollen, blokken en schijven

Pagina 63–78

## Hijsklemmen

Pagina 79–106

## Hijsbalken

Pagina 107–113

## Hijspunten

Pagina 114–116

## Domme krachten en transportmiddelen

Pagina 117–118

## Lastbeveiligers voor materiaal

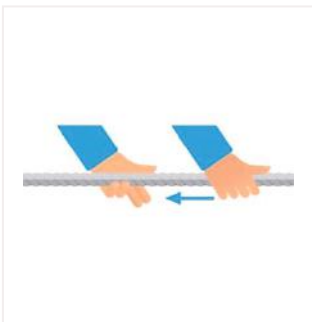
Pagina 119–123

- Op aanvraag verkrijgbaar. Informeer naar de levertijden van deze artikelen.
- Bestel op dag 1, verzending uiterlijk dag 3 (maximale hoeveelheden).
- Bestel producten op dag 1, worden uiterlijk op dag 2 verzonden.



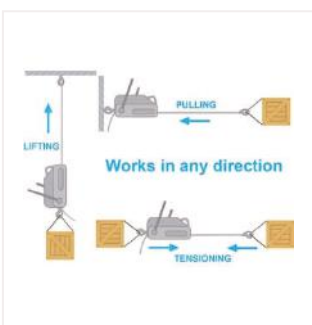
# Tirfor®

Tirfor: Bewezen kwaliteit sinds decennia, merknaam en marktleider - vaak gekopieerd nooit geëvenaard



### Het Tirfor principe

- Twee klauwen trekken afwisselend aan de staaldraad en de belasting in de benodigde richting, net zoals het trekken aan een touw met beide handen.
- De klauw is zelfklemmend, veiligheid is gewaarborgd.
- Hoe zwaarder de belasting, hoe strakker de klauwen klemmen.
- Door bediening van het ontgrendelingsmechanisme kan de staaldraad ingevoerd worden tussen de klauwen.

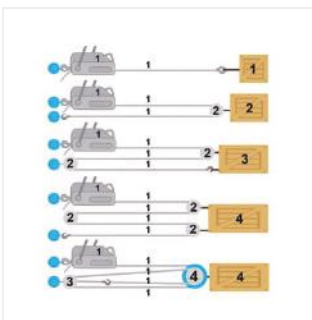


### Multifunctioneel

- Werk kan in elke richting worden uitgevoerd: horizontaal, verticaal of onder een hoek.
- Geen limiet aan de lengte van de staaldraad.
- Handbediend voor gebruik vrijwel overal.
- Gemotoriseerde versies beschikbaar.
- WLL (maximale gebruikerslast) kan worden vergroot.

### Veilig en betrouwbaar

- Constante controle over de belasting gedurende het liften en dalen met precisie tot op de millimeter.
- Bij stilstand wordt de belasting automatisch verdeeld over de twee klauwen.
- Staaldraadtakel is voorzien van overbelastingsbeveiliging.



### Vergroten van de WLL

- Door het gebruik van omloopblokken kan de WLL van de Tirfor worden vergroot met een factor 2, 3, 4 of meer.
- De opgegeven waarden moeten worden vermenigvuldigd met de nominale WLL van het apparaat.
- Houd bij het berekenen van de belastinglimiet rekening met een verlies van 4% per omloopblok, veroorzaakt door frictie.



# Tirfor T500 series



T508



T516



T532

De Tirfor takel is een handbediend hijs- en trekapparaat. Deze is veelzijdig, draagbaar en voor vele doeleinden inzetbaar. Niet alleen voor het hijsen en trekken, maar ook voor het laten dalen, spannen en tuien van lasten in alle richtingen.

Eénmansbediening d.m.v. de standaard meegeleverde uitschuifbare bedieningshendel. Reserve breekpennen t.b.v. overlastbeveiliging worden standaard meegeleverd.

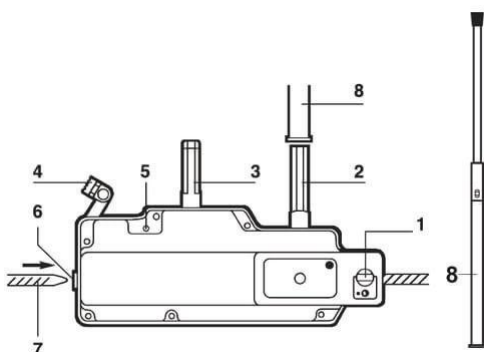
De Tirfor T-serie is ontwikkeld voor standaardtoepassingen.

### Specificaties:

- Light duty uitvoering
- Ongelimeerde staaldraadlengte
- Betrouwbaar en eenvoudig in gebruik
- Werklast te vergroten door toepassing van omloopblokken
- Voorzien van overlastbeveiliging
- Met beveiligd ontkoppelingssysteem
- Positionering van lasten op de millimeter nauwkeurig
- Laadvermogen van 800 - 3200 kg
- Volledige reeks accessoires beschikbaar - schijfblokken, omkeerrollen, grondankers en haspels



WLL (kg)	Lengte (mm)	Hoogte (mm)	Diepte (mm)	Lengte met haak (mm)	Staalraad diameter $\phi$ (mm)	Hendel In/Uit (mm)	Voorwaartse verplaatsing (mm)	Achterwaartse verplaatsing (mm)	Gewicht (kg)	Product code	Prijs
800	420	250	99	550	8,3	405/690	46	63	6.6 kg	18109	€ 705,00
1.600	523	315	127	650	11,5	650/1150	42	57	13.5 kg	18119	€ 1.080,00
3.200	620	355	130	840	16,3	650/1150	18	36	24 kg	18129	€ 1.658,00



1. Haak / ankerpen
2. Voorwaartse bedieningshendel
3. Achterwaartse bedieningshendel
4. Ontkoppelingshendel
5. Veiligheidsknop ontkoppelingshendel
6. Staalraad invoerbus
7. Staalraad
8. Telescopische bedieningshendel

# Tirfor TU series



TU8



TU16



TU32



De Tirfor TU-serie is ontwikkeld voor zware dagelijkse toepassingen in de meest extreme omstandigheden. De Tirfor takel is een handbediend hijs- en trekapparaat. Deze is veelzijdig, draagbaar en voor vele doeleinden inzetbaar. Niet alleen voor het hijsen en trekken, maar ook voor het laten dalen, spannen en tuien van lasten in alle richtingen.

Eénmansbediening d.m.v. de standaard meegeleverde, uitschuifbare bedieningshendel. Reserve breekpennen t.b.v. overlastbeveiliging worden standaard meegeleverd. Optimale verplaatsing van de staaldraad per beweging.

Al tientallen jaren bewezen kwaliteit, merknaam en marktleider - vaak gekopieerd nooit geëvenaard!

TU serie volledig in overeenstemming met EN13157.

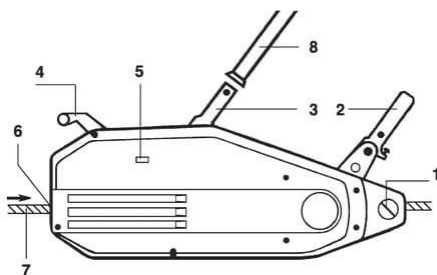
- Lichtgewicht en makkelijk verplaatsbaar
- Veilig en verzekerd werken in elke richting, zowel in rechte lijn als met omkeerrollen over een onbepaalde lengte
- Slijtagearme klemmen tijdens veeleisende toepassingen, waardoor de levensduur van de staaldraad wordt verlengd
- Overbelastingsbeveiliging voor veilige en betrouwbare werking
- Snel en eenvoudig te installeren en te gebruiken
- Werklast te vergroten door toepassing van omloopblokken
- Last positioneren op de millimeter nauwkeurig
- Met beveiligd ontkoppelingssysteem
- Draagvermogen van 800 - 3200 kg
- Een volledige reeks accessoires is beschikbaar - schijfblokken, omkeerrollen, grondankers en haspels



Tracinfo is ons productinformatie- en documentatieplatform dat u toegang geeft tot de documenten die u nodig heeft, waar u ook bent. Gebruik een QR-code scanner om het identificatielabel op het product of de verpakking te scannen en toegang te krijgen tot een specifieke microwebsite waar u documenten zoals de gebruikershandleiding of de conformiteitsverklaring kunt downloaden - rechtstreeks op uw telefoon, tablet of computer.

**Nieuw** – U kunt nu ook de details van periodieke inspecties en onderhoudswerkzaamheden in Tracinfo registreren en automatische herinneringen krijgen wanneer de volgende inspectie moet plaatsvinden.

WLL (kg)	Lengte (mm)	Hoogte (mm)	Diepte (mm)	Lengte met haak (mm)	Staaldraad diameter Ø (mm)	Hendel In/Uit (mm)	Voorwaartse verplaatsing (mm)	Achterwaartse verplaatsing (mm)	Gewicht (kg)	Product code	Prijs
800	527	265	108		8,3	395/620	70	76	8.4 kg	18009	€ 885,00
1.600	660	330	140		11,5	680/1190	56	70	18 kg	18029	€ 1.330,00
3.200	676	330	156	860	16,3	680/1190	30	48	27 kg	18039	€ 2.070,00



1. Haak / ankerpen
2. Voorwaartse bedieningshendel
3. Achterwaartse bedieningshendel
4. Staaldraad ontkoppelingshendel
5. Veiligheidsknop ontkoppelingshendel
6. Staaldraad invoerbus
7. Staaldraad
8. Telescopische bedieningshendel



## Maxiflex staaldraad

Staaldraad is een integraal onderdeel van elke takel en lier geleverd door Tractel (behalve onze kettingstakels, natuurlijk). Het selecteren van de juiste staaldraad en het volgen van een routinematig onderhouds- en inspectieschema zal ervoor zorgen dat uw takels vele jaren efficiënt zullen werken.

Het gebruik van de staaldraad met rode streng in al onze handbediende en gemotoriseerde takels zal het hoogste prestatieniveau voor uw uitrusting verzekeren. De staaldraad met rode streng is speciaal ontwikkeld en vervaardigd voor gebruik in Tractel producten. Een juiste selectie zorgt voor een maximale levensduur van de staaldraad. Dit is een vereiste in situaties waar de last vrij kan ronddraaien of wanneer er haspels worden gebruikt.



- Standaard geleverd op transporthaspel
- Standaarduitvoering met punt en haak
- Inclusief certificaat
- Haak voorzien van veiligheidsklep
- De gewenste staaldraadlengte en -diameter kan worden afgestemd op uw takel.

Maxiflex staaldraad is ook per meter te bestellen. Vraag onze Customer Service naar de mogelijkheden.

Type Staaldraad	C8 - 5 strengs met haak	C12 - 4 strengs met haak	C16 - 4 strengs met haak
Omschrijving	∅ staaldraad - 8.3mm voor T-7/TU-8/T-508	∅ staaldraad - 11.5mm voor T-13/TU-16/T-516	∅ staaldraad - 16.3mm voor T-35/TU-32/T-532


Lengte	Code	Prijs	Code	Prijs	Code	Prijs
10 m	1939	€ 150,00	628	€ 220,00	708	€ 345,00
15 m	1949	€ 187,00	638	€ 259,00	718	€ 406,00
20 m	1959	€ 200,00	648	€ 295,00	728	€ 473,00
25 m	1969	€ 243,00	658	€ 332,00	818	€ 537,00
30 m	1979	€ 256,00	668	€ 375,00	738	€ 602,00
40 m	1989	€ 322,00	688	€ 450,00	748	€ 731,00
50 m	1999	€ 364,00	698	€ 528,00	758	€ 860,00
60 m	2009	€ 474,00	808	€ 609,00	768	€ 1.044,00


## Coniklem staaldraadklem



Model	Staaldraad diameter ∅ (mm)	WLL (kg)	Gewicht (kg)	Productcode	Prijs
EC 10	5 - 10	1.000	1,2	1269	€ 415,00
EC 14	10.5 - 14	2.000	2,6	1289	€ 547,00
EC 21	15 - 21	3.000	5,4	1309	€ 1.009,00

 Bestel producten op dag 1, worden uiterlijk op dag 2 verzonden.

 Bestel producten op dag 1, worden uiterlijk op dag 3 verzonden. Hiervoor gelden maximale hoeveelheden.

 Op aanvraag verkrijgbaar. Informeer naar de levertijden van deze artikelen.

# Accessoires voor Tirfor



## Breekpen voor Tirfor

- Breekpen t.b.v. overbelasting
- Voor ieder type Tirfor kan de juiste breekpen besteld worden

Model	Productcode	Prijs
Breekpen voor de T-508D	29506	€ 3,10
Breekpen voor de T-516D	29516	€ 3,30
Breekpen voor de T-532D	41206	€ 3,50
Breekpen voor de TU8 & TU16	8836	€ 3,30
Breekpen voor de TU-32	6866	€ 8,80



## Grondschroefanker

Een snel en eenvoudig grondankerpunt voor Tirfor door het anker in zachte grond te schroeven.

- HAA anker voor de Tirfor staaldraadtakel TU8/T508
- HAC anker voor de Tirfor staaldraadtakel TU16/T516
- HAD anker voor de Tirfor staaldraadtakel TU32/T532

Model	WLL (kg)	Productcode	Prijs
HAA anker voor Tirvit en Jockey	500	5589	€ 120,00
HAB anker voor Tirfor TU8/T508	800	3779	€ 148,00
HAC anker voor Tirfor TU16/T516	1.600	3789	€ 176,00
HAD anker voor Tirfor TU32/T532	3.200	3799	€ 253,00



## Grondanker met pennen

Grondanker voor de Tirfor takel om deze te borgen aan de grond met keuze uit 2 modellen:

- Type 1 met 2 verbindingsschijven
- Type 2 met 3 verbindingsschijven

Model	Omschrijving	Gewicht (kg)	Productcode	Prijs
1	2 verbindingsschijven - code 003809 8 pennen van 75 cm - ø 25 - 1 sluiting 3 t	36	13599	€ 867,00
2	3 verbindingsschijven - code 003809 12 pennen van 75 cm - ø 25 - 1 sluiting 5 t	54	13609	€ 1.790,00



## Verlengkabel Tirfor

Verlengkabel voor het verlengen van de bestaande staaldraad.

- 1 meter staaldraad
- Verkrijgbaar in 3 verschillende diameters: 8, 11,5 en 16 mm.

Model	Productcode	Prijs
Verlengkabel   Ø 8 mm   1 meter	187189	POA
Verlengkabel   Ø 11,5 mm   1 meter	187199	POA
Verlengkabel   Ø 16 mm   1 meter	187209	POA



## Handhaspel voor staaldraad

Haspels voor eenvoudige staaldraadopslag - beschikbaar voor lengtes van 25m tot 100m,

Model	Omschrijving	Productcode	Prijs
Haspel No. 0 - small	<b>C8</b> - 25m max	889	€ 32,50
Haspel No. 1 - standaard	<b>C8</b> - 26-50m <b>C12</b> - max 25m	909	€ 37,00
Haspel No. 2 - medium	<b>C8</b> - 51-75m <b>C12</b> - 26-50m <b>C16</b> - max 25m	939	€ 52,00
Haspel No. 3 - dubbel	<b>C8</b> - 75-100m <b>C12</b> - 51-75m <b>C16</b> - 26-50m	899	€ 59,50



## Haspels voor Maxiflex staaldraad

Trommelhaspel voor het makkelijk verwerken van de lange staaldraad lengte.

Model	Omschrijving	Productcode	Prijs
Trommelhaspel 200	<b>C8</b> - 75-150m <b>C12</b> - 51-75m <b>C16</b> - 26-50m	878	€ 204,00
Trommelhaspel 300	<b>C8</b> - 151-200m <b>C12</b> - 76-150m <b>C16</b> - 51-75m	868	€ 232,00
Trommelhaspel 400	<b>C8</b> - 201-300m <b>C12</b> - max 200m <b>C16</b> - max 100m	858	€ 275,00



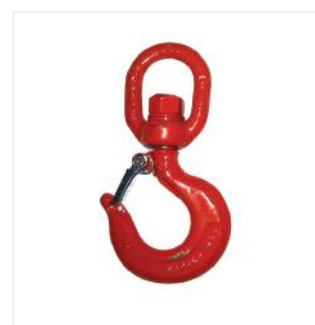
## Tirfor metalen opbergbox

Model	Productcode	Prijs
Metalen opbergbox voor de T-508D & TU-8	1408	€ 352,00
Metalen opbergbox voor de T-516D & TU-16	1298	€ 345,00
Metalen opbergbox voor de T-532D & TU-32	1228	€ 351,00



## Draaihaak voor Tirfor takel

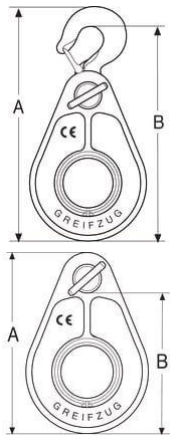
Model	Productcode	Prijs
CT8 - Draaihaak voor de T508	21857	€ 85,50
CT16 - Draaihaak voor de T516	21867	€ 151,00
CT32 - Draaihaak voor de T532 & TU32	21877	€ 245,00



Bestel producten op dag 1, worden uiterlijk op dag 2 verzonden.

Bestel producten op dag 1, worden uiterlijk op dag 3 verzonden. Hiervoor gelden maximale hoeveelheden.

Op aanvraag verkrijgbaar. Informeer naar de levertijden van deze artikelen.



## Openklapbare blokken

Model	WLL (t)	Schijf diameter	Staaldraad diameter $\phi$ (mm)	Hoogte A	Hoogte B	Gewicht (kg)	Product code	Prijs
MCW 2.0W	2	160	10,4	270	228	4,2	87849	€ 370,40
MCW 2.0W - met haak	2	160	10,4	326	303	2,5	43549	€ 321,20
MCW 2.0 M	2	160	10,4	330	298,5	4,15	292889	€ 402,00
MC 3.2	3,2	140	12	250	200	2,4	3329	€ 974,00
MC 3.2 - met haak	3,2	140	12	340	310	3,4	292899	€ 1.109,00
MC 6.4	6,4	200	16,5	310	250	5,5	31629	€ 1.726,00
MC 6.4 - met haak	6,4	200	16,5	480	430	9,5	292909	€ 2.375,00

Model MCW 2.0 M is voorzien van afbreekbeveiliging + ooghaak



## EC openklapbaar blok

Model	Schijfdiameter	Staaldraad diameter $\phi$ (mm)	WLL (kg)	Gewicht (kg)	Productcode	Prijs
EC1.6-100E9	80/100	8-9	1.600	2,2 kg	80689	€ 155,00
EC3.2-160E12	132/160	10-12	3.200	4,8 kg	80699	€ 289,00
EC5-200E15	160/200	13-15	5.000	9,3 kg	80709	€ 427,00
EC8-250E18	210/250	16-18	8.000	19,4 kg	80719	€ 610,00



## EH openklapbaar blok

Model	Schijfdiameter	Staaldraad diameter $\phi$ (mm)	WLL (kg)	Gewicht (kg)	Productcode	Prijs
E303H	80/100	8-9	1.000	3 kg	80869	€ 336,00
E460H*	132/160	7,5-8,3	1.600	7 kg	80969	€ 497,00
E313H	132/160	10-12	2.000	8,5 kg	80889	€ 477,00
E323H	160/200	13-15	3.200	18 kg	80909	€ 869,00
E470H*	160/200	10-11,5	3.200	18 kg	80989	€ 847,00
E490H	160/200	13-15	5.000	17 kg	81029	€ 920,00
E333H	210/250	16-18	5.000	22 kg	80929	€ 1.014,00
E480H	275/336	14-16,3	6.400	34 kg	81009	€ 1.520,00
E347H	275/336	21-23	8.000	34 kg	80949	€ 1.889,00



## EGZ Openklapbare blok staaldraad

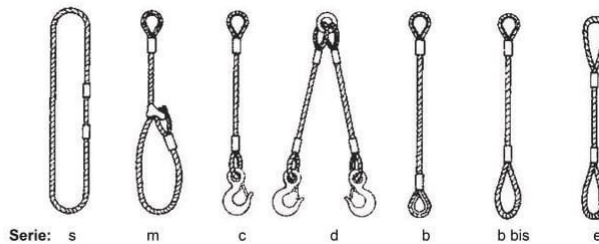
Model	Schijfdiameter	Staaldraad diameter $\phi$ (mm)	WLL (kg)	Gewicht (kg)	Productcode	Prijs
E303GZ	80/100	8/9	1.000	3 kg	101829	€ 384,00
E305GZ	80/100	8/9	1.000	3 kg	252119	€ 476,00
E460GZ*	132/160	7,5/8,3	2.400	7 kg	101839	€ 513,00
E313GZ	132/160	10/12	2.000	8,5 kg	105629	€ 547,00
E470GZ*	160/200	10/11,5	4.800	15,5 kg	101849	€ 914,00
E323GZ	160/200	13/15	3.200	15,5 kg	192859	€ 911,00
E490GZ	160/200	13/15	5.000	17 kg	192869	€ 1.133,00
E333GZ	210/250	16/18	5.000	22 kg	192879	€ 1.117,00
E480GZ*	275/336	14/16,3	6.400	34 kg	101859	€ 1.637,00
E347GZ	275/336	21/23	8.000	34 kg	192889	€ 2.135,00



# Stroppen voor Tirfor

Model B = wire rope Ø 8.3 mm  
 Model C = wire rope Ø 11.5 mm  
 Model D = wire rope Ø 16.3 mm

e.g.: **Ce**  
 Model                      Serie  
 (here Ø 11.5 mm) (here 2 thimbles )



## Strop B

Model	Staaldraad diameter ø (mm)	WLL (t)	Aantal parten	Productcode	Prijs
Strop BB < 1m	8,3	0,8	1	46429	POA
Strop BB extra meter	8,3	0,8	1	109467	€ 7,30
Strop BB < 1m extra meter	8,3	0,8	1	109477	€ 7,30
Strop BB 1m	8,3	0,8	1	46419	POA
Strop BC extra meter	8,3	0,8	1	109447	€ 7,30
Strop BC 1m	8,3	0,8	1	46439	€ 75,50
Strop BD extra meter	8,3	0,8	2	109457	€ 13,50
Strop BD 1m	8,3	0,8	2	46449	€ 177,00
Strop BE extra meter	8,3	0,8	1	109487	€ 7,30
Strop BE 1m	8,3	0,8	1	46459	€ 31,00
Strop BM extra meter	8,3	0,8	1	109437	€ 7,30
Strop BM 1m	8,3	0,8	1	46469	POA
Strop BS extra meter	8,3	0,8	1	109427	€ 13,50
Strop BS 1m	8,3	0,8	1	46479	POA

## Strop C

Model	Staaldraad diameter ø (mm)	WLL (t)	Aantal parten	Productcode	Prijs
Strop CB < 1m extra meter	11,5	1,6	1	109547	€ 10,50
Strop CB < 1m	11,5	1,6	1	46499	€ 56,00
Strop CB extra meter	11,5	1,6	1	109537	€ 10,50
Strop CB 1m	11,5	1,6	1	46489	€ 51,50
Strop CC extra meter	11,5	1,6	1	109517	€ 10,00
Strop CC 1m	11,5	1,6	1	46509	€ 114,00
Strop CD extra meter	11,5	1,6	2	109527	€ 20,00
Strop CD 1m	11,5	1,6	2	46519	€ 243,00
Strop CE extra meter	11,5	1,6	1	109557	€ 10,50
Strop CE 1m	11,5	1,6	1	46529	€ 48,00
Strop CM extra meter	11,5	1,6	1	109507	€ 10,50
Strop CM 1m	11,5	1,6	1	46539	€ 134,00
Strop CS extra meter	11,5	1,6	1	109497	€ 19,00
Strop CS 1 m	11,5	1,6	1	46549	POA

## Strop D

Model	Staaldraad diameter $\varnothing$ (mm)	WLL (t)	Aantal parten	Productcode	Prijs
Strop DB 1m	16,3	3,2	1	46559	€ 108,00
Strop DB < 1m	16,3	3,2	1	46569	€ 122,00
Strop DB <1m extra meter	16,3	3,2	1	109617	€ 19,00
Strop DB extra meter	16,3	3,2	1	109607	€ 19,00
Strop DC 1m	16,3	3,2	1	46579	€ 157,00
Strop DC extra meter	16,3	3,2	1	109587	€ 19,00
Strop DD 1m	16,3	3,2	2	46589	POA
Strop DD extra meter	16,3	3,2	2	109597	€ 36,50
Strop DE extra meter	16,3	3,2	1	46599	€ 87,50
Strop DE extra meter	16,3	3,2	1	109627	€ 19,00
Strop DM 1m	16,3	3,2	1	46609	€ 420,00
Strop DM extra meter	16,3	3,2	1	109577	€ 19,00
Strop DS 1m	16,3	3,2	1	46619	POA
Strop DS extra meter	16,3	3,2	1	109567	€ 36,00

## Strop E

Model	Staaldraad diameter $\varnothing$ (mm)	WLL (kg)	Aantal parten	Productcode	Prijs
Strop E1 1m $\varnothing$ 10 mm	10	850	1	10209	POA
Strop E1 1m $\varnothing$ 14 mm	14	1.700	1	10559	POA
Strop E1 1m $\varnothing$ 18 mm	18	2.800	1	10909	POA
Strop E2 1m $\varnothing$ 10 mm	10	850	1	10259	POA
Strop E2 1m $\varnothing$ 14 mm	14	1.700	1	10609	POA
Strop E2 1m $\varnothing$ 18 mm	18	2.800	1	10959	POA
Strop E3 1m $\varnothing$ 10 mm	10	850	1	10309	POA
Strop E3 1m $\varnothing$ 14 mm	14	1.700	1	10659	POA
Strop E3 1m $\varnothing$ 18mm	18	2.800	1	11009	POA



Bestel producten op dag 1, worden uiterlijk op dag 2 verzonden.



Bestel producten op dag 1, worden uiterlijk op dag 3 verzonden. Hiervoor gelden maximale hoeveelheden.



Op aanvraag verkrijgbaar. Informeer naar de levertijden van deze artikelen.

# Jockey staaldraadtakel

- Voorzien van standaard accessoires
- Ongelimiteerde staaldraad lengte
- Betrouwbaar en eenvoudig in gebruik
- Werklast kan worden vergroot door gebruik van omloopblokken
- Voorzien van overlastbeveiliging
- Reserve breekpennen t.b.v. overlastbeveiliging worden standaard meegeleverd

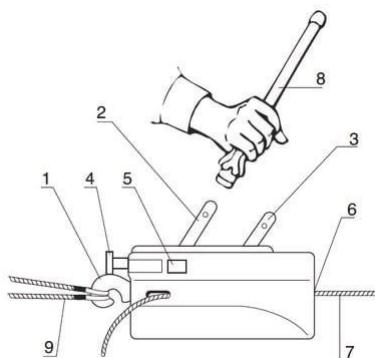


Jockey J3



Jockey J5

Model	WLL (kg)	Lengte (mm)	Hoogte (mm)	Diepte (mm)	Staaldraad diameter $\phi$ (mm)	Voorwaartse verplaatsing (mm)	Achterwaartse verplaatsing (mm)	Hendel (mm)	Gewicht (kg)	Productcode	Prijs
Jockey J3	300	320	200	40	4,7	28	32	400	1.75	5469	€ 462,00
Jockey J5	500	310	215	55	6,5	24	34	500	3.75	5479	€ 757,00



1. Haak / ankerpen
2. Voorwaartse bedieningshendel
3. Achterwaartse bedieningshendel
4. Ontkoppelingshendel staaldraad
5. Veiligheidsknop ontkoppelingshendel
6. Staaldraad invoer
7. Staaldraad
8. Bedieningshendel
9. Ankerstrop

## Staaldraad voor Jockey

Type Staaldraad	$\phi$ 4,7mm met haak	$\phi$ 6,5mm met haak		
Omschrijving	$\phi$ staaldraad - 4.7mm voor J3	$\phi$ staaldraad - 6.5mm voor J5		
Lengte	Code	Prijs	Code	Prijs
10 m - Standard	5839	€ 72,50	7429	€ 72,50
20 m	4039	€ 127,00	7439	€ 223,00
30 m	4059	€ 155,00	7489	€ 277,00
40 m	4129	€ 197,00	7509	€ 352,00
50 m	4149	€ 223,00	7529	€ 410,00
60 m	4159	€ 254,00	7539	€ 462,00

Maxiflex staaldraad is ook per meter te bestellen. Vraag onze Customer Service naar de mogelijkheden.



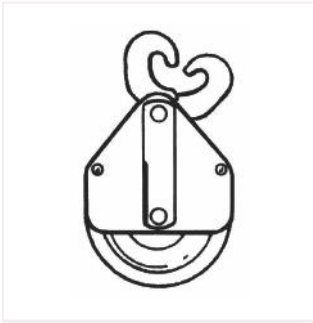
## Jockey J3 set

Extra apparatuur voor J3 om het draagvermogen te verdubbelen tot 0,6 t of voor het geleiden/afbuigen van het staalraad



Model	Productcode	Prijs
Set katrol, strop & touw	13299	POA

## Omloopblok voor Jockey



Model	Productcode	Prijs
A03 omloopblok	7479	€ 163,00

## Grondanker voor Jockey

### Jockey staaldraadtakel accessoires



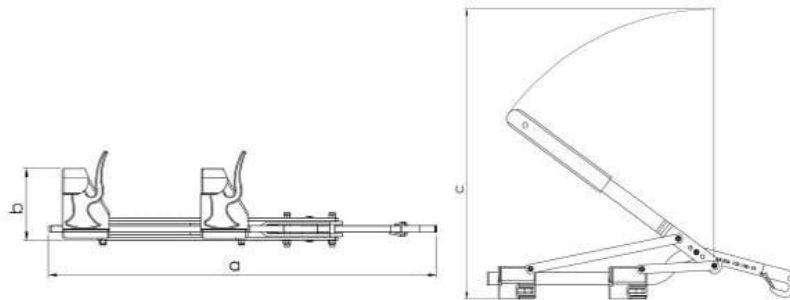
Model	Productcode	Prijs
Grondanker voor Jockey	5589	€ 121,00



# Tirvit staaldraadspanner

De Tirvit is een handbediende staaldraadspanner. Het is veelzijdig, mobiel en multi-inzetbaar, niet alleen voor het trekken maar ook voor het spannen. De originaliteit van de Tirvit universele staaldraadspanner ligt in het principe van de bediening direct op de staaldraad die door het mechanisme loopt in plaats van te worden opgewikkeld op een trommel van een takel of conventionele lier. De trekkracht wordt uitgeoefend door middel van twee paar zelfbekrachtigde bekken die een druk uitoefenen op de staaldraad in verhouding tot de te trekken last. Een bedieningshefboom brengt de kracht over op het bekmechanisme voor een voorwaartse beweging van de staaldraad.

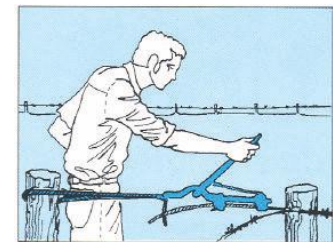
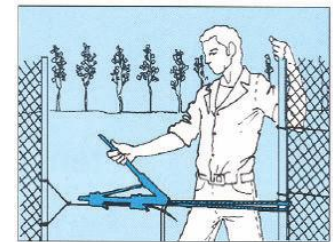
De universele kabelspanner is voorzien van een ketting zodat hij snel aan elk geschikt ankerpunt kan worden bevestigd.



Snel en makkelijk spannen van staaldraden zoals elektrische transportkabels, telefoonkabels en hekwerkmontage. Ook geschikt voor het trekken van lasten. Niet geschikt voor hijsen.

- Compleet met bevestigingsketting
- Geschikt voor spannen van staaldraden
- Geschikt voor trekken van lasten

Model	Trekkracht (kg)	Staaldraad diameter (mm)	A	B	C	Voorruit/achterruit (mm)	Gewicht (kg)	Gewicht zonder bevestigingsketting	Product Code	Prijs
F2	400	6-8	535	88	653	140	4	3,6	1029	€ 353,00
F3	600	7-15	625	110	730	135	5,2	4,75	1039	€ 363,00
F4	800	14-18	625	115	720	145	6,2	5,7	1049	€ 499,00



## G-serie kabelklem

### Tirvit accessoires

- Complete klem met harpsluiting
- Spanbekken voor staaldraad met veermechanisme
- Lichtgewicht behuizing

Model	Trekkracht (kg)	Staaldraad diameter (mm)	Productcode	Prijs
G2	400	6 - 8	1018	€ 87,50
G3	600	7 - 15	1028	€ 108,00
G4	800	14 - 18	1038	€ 159,00



 Bestel producten op dag 1, worden uiterlijk op dag 2 verzonden.

 Bestel producten op dag 1, worden uiterlijk op dag 3 verzonden. Hiervoor gelden maximale hoeveelheden.

 Op aanvraag verkrijgbaar. Informeer naar de levertijden van deze artikelen.

# Rateltakels

De Bravo rateltakel is speciaal ontworpen voor het hijsen, trekken, sjoorren en spannen van lasten in de meest extreme omstandigheden. De takel is voorzien van een bijzonder systeem van 2 onafhankelijk werkende blokkeerpallen waarmee de bewegingsnauwkeurigheid wordt verdubbeld en veilig gebruik wordt gegarandeerd tegen schokbelastingen.

Door het unieke ontwerp van de handgreep in combinatie met de overzetverhouding is het handmatig overbelasten nagenoeg onmogelijk.

De takel voldoet hiermee aan de EN 13157. De corolim® lastketting, Grade 80 EN 818/7, is voorzien van anorganische coating die bestaat uit zinkvlokken in een matrix van chromaat en biedt een uitstekende corrosiebescherming. Door het coating proces zijn alle delen vrij van waterstofbroosheid.

Omdat de coating teflon bevat, wordt de wrijving tussen de onderdelen significant verminderd. De coating werkt als een droge smering. Zout water spray bestendigheid tot 400 uur zonder optreden van rode roest. Hittebestendigheid tot 280 °C zonder zichtbare veranderingen. Hijshoogte verkrijgbaar op elke gewenste lengte.

- Permanente controle van de belasting
- Lastbegrenzer als optie verkrijgbaar
- Vrijloopsysteem / neutrale positie: snel en makkelijk doortrekken van de lastketting
- Kettinggeleiders met rollen en blokken zorgen voor een soepele kettingwerking door de takel
- Gegalvaniseerd bevestigingsmateriaal, epoxyverf voor een veel grotere weerstand tegen agressieve omgevingen
- Haken van gesmeed staal met 360° rotatie en overlastindicatoren
- Lichtgewicht en compact en makkelijk hanteerbaar
- Rubber handvat verbetert de grip
- Voldoet aan Machinerichtlijn 2006/42/CE
- Conform EN13157 + A1:2009



Bravo standaard hijshoogte 1,5 m					Extra hijshoogtes	
WLL (t)	Hijshoogte (m)	Aantal parten	Lastketting (mm)	Code/Prijs	Code/Prijs hijshoogte 3m	Extra hijshoogte per meter
0,25	1,5	1	4x12	35919 € 147,00		
0,5	1,5	1	5x15	244029 € 298,00	244099 € 347,50	353760 € 32,00
0,75	1,5	1	6x18	244039 € 382,00	244109 € 433,00	353770 € 33,00
1	1,5	1	6x18	244049 € 417,00	244119 € 477,00	353780 € 33,00
1,5	1,5	1	7x21	244059 € 473,00	244129 € 534,00	353790 € 40,00
3	1,5	1	10x30	244069 € 664,00	244139 € 744,00	353800 € 52,50
6	1,5	2	10x30	244079 € 1.148,00	244149 € 1.309,00	353810 € 102,00
9	1,5	3	10x30	244089 € 1.659,00	244159 € 1.900,00	353820 € 154,00

Meer extra hijshoogtes per meter op aanvraag.



Bestel producten op dag 1, worden uiterlijk op dag 2 verzonden.



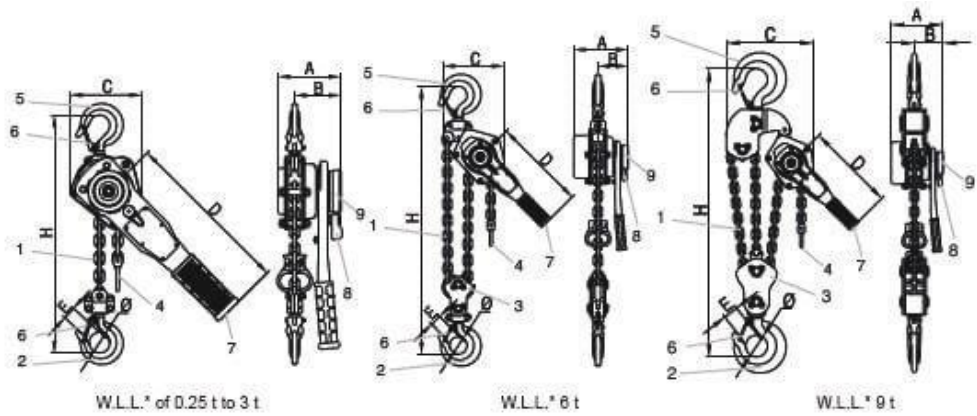
Bestel producten op dag 1, worden uiterlijk op dag 3 verzonden. Hiervoor gelden maximale hoeveelheden.



Op aanvraag verkrijgbaar. Informeer naar de levertijden van deze artikelen.

# Bravo rateltakel afmetingen & onderdelen

1. Lastketting
2. Hijshaak
3. Ingeschoren hijshaak
4. Lage eindaanslag
5. Ophanghaak
6. Veiligheidspal
7. Hefboom
8. Selectiehendel
9. Lastwiel



WLL (t)	A	B	C	D	E	Ø	Aantal parten	Minimale afstand tussen haak	Max. kracht op de hefboom (daN)	Gewicht (kg)
0,25	102,5	77	75	157	20	28	1	230	28	2,1
0,5	107	78	121	288	22	35	1	305	50	5
0,75	149	89	125	268	23	37	1	315	30	7
1	149	89	125	268	27	40	1	320	37	7.3
1,5	175	101	146	368	29	45	1	365	47	11.5
3	205	114	191	348	39	55	1	480	45	21.4
6	205	114	229	348	44	68	2	610	47	30.2
9	205	114	341	348	58	85	3	800	48	56.1

Alle afmetingen zijn in mm.

## Bravo rateltakel met lastbegrenzer

Uitgerust met een dynamische lastbegrenzer die is afgesteld tussen 1,1 en 1,9 × WLL. Het mechanisme van de krachtbegrenzer is in de hefboom geïntegreerd en wordt gevormd door frictieschijven en een klemmoer waarmee de begrenzer wordt afgesteld. Deze afstelling wordt uitgevoerd door Tractel®.

Model	WLL (t)	Aantal parten	Kracht op hefboom bij vollast (N)	Lastketting	Hijshoogte (m)	Gewicht (kg)	Productcode	Prijs
Bravo 0,5t	0,5 t	1	393	5x15	1,5	5	358720	€ 466,00
Bravo 0,75t	0,75 t	1	233	6x18	1,5	7	358730	€ 563,00
Bravo 1t	1	1	310	6x18	1,5	7.3	358740	€ 598,00
Bravo 1,5t	1,5 t	1	400	7x21	1,5	11.5	358750	€ 688,00
Bravo 3t	3	1	390	10x30	1,5	21.4	358760	€ 926,00
Bravo 6t	6	2	410	10x30	1,5	30.2	358770	€ 1.410,00
Bravo 9t	9	3	430	10x30	1,5	56.1	358780	€ 1.921,00

Model	WLL (t)	Aantal parten	Kracht op hefboom bij vollast (N)	Lastketting	Hijshoogte (m)	Gewicht (kg)	Productcode	Prijs
Bravo 0,5t	0,5 t	1	393	5x15	3	5.84	358790	€ 516,00
Bravo 0,75t	0,75 t	1	233	6x18	3	8.2	358800	€ 614,00
Bravo 1t	1	1	310	6x18	3	8.5	358810	€ 649,00
Bravo 1,5t	1,5 t	1	400	7x21	3	13.12	358820	€ 696,00
Bravo 3t	3	1	390	10x30	3	24.75	358830	€ 1.007,00
Bravo 6t	6	2	410	10x30	3	36.9	358840	€ 1.571,00
Bravo 9t	9	3	430	10x30	3	66.1	358850	€ 2.163,00



## Bravo AC rateltakel aluminium



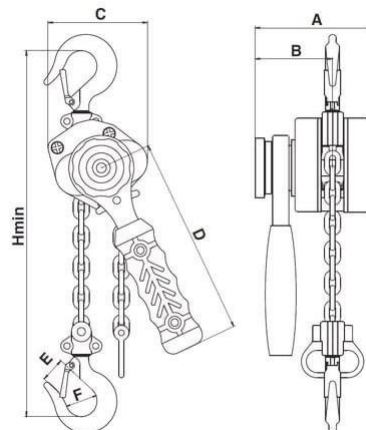
De Bravo AC rateltakel met aluminium behuizing is speciaal ontwikkeld voor het licht en handzaam hijsen, trekken, sjoeren en spannen van lasten. De takel wordt geleverd in een draagtasje voor eenvoudig transport en opslag.

Voorzien van vrijloop onbelast, dubbele remschijven en kettinggeleiding.

- Aluminium behuizing
- Sterk gereduceerd eigengewicht
- Robuust en compact
- Gegalvaniseerde lastketting
- Grade 80 EN 818/7
- Aantal parten: 1
- Wartelhaak
- Draagtas

Model	WLL (t)	Hijshoogte (m)	Kracht op hefboom bij vollast (N)	Lastketting	Gewicht (kg)	Productcode	Prijs
Bravo AC 0,25t	0,25 t	1,5	170	4 x 12	2.3	251129	€ 199,00
Bravo AC 0,25t	0,25 t	3	170	4 x 12	2.8	251139	€ 248,00
Bravo AC 0,5t	0,5 t	1,5	190	5 x 15	3.3	251149	€ 235,00
Bravo AC 0,5t	0,5 t	3	190	5 x 15	4.1	251159	€ 290,00

## Bravo AC rateltakel afmetingen & onderdelen



WLL	A	B	C	D	E	Ø	Minimale afstand tussen haak	Max. kracht op de hefboom (daN)
0,25 t	100	61	80	160	23	32	230	17
0,5 t	110	68	100	160	25	34	270	19

Alle afmetingen zijn in mm.

Bestel producten op dag 1, worden uiterlijk op dag 2 verzonden.

Bestel producten op dag 1, worden uiterlijk op dag 3 verzonden. Hiervoor gelden maximale hoeveelheden.

Op aanvraag verkrijgbaar. Informeer naar de levertijden van deze artikelen.

# Accessoires voor Bravo

## CLD - ketting blokkeersysteem



Het Bravo CLD ketting blokkeersysteem fungeert als een instelbare eindstop bij het laten zinken van de last.

- Kan gebruikt worden met de Bravo rateltakel en Tralift kettingtakel
- Kan enkel gebruikt worden met takels geproduceerd door Tractel®
- Is bevestigd aan het eind van de ketting door middel van een bout en een zelfborgende moer
- Schuift en vergrendeld zichzelf op de ketting, zo dicht mogelijk bij de opbouw van de takel
- Kan op alle type Bravo en Tralift kettingtakels gemonteerd worden
- De CLD kan 2,5 keer de WLL weerstaan conform de EN 13157

Model	Productcode	Prijs
CLD 4/5	196438	€ 8,60
CLD 6	196448	€ 11,50
CLD 7/8	196458	€ 16,50
CLD 10	196468	€ 22,50



# RVS handkettingtakels

## Tralift Cleantech handkettingtakel

Tralift Cleantech is een reeks handkettingtakels van roestvrij staal.

De Tralift Cleantech kettingtakel biedt een oplossing voor hijsen en heffen in meer gespecialiseerde omgevingen zoals de levensmiddelenindustrie, chemische industrie, cleanrooms, zeer corrosieve omgevingen zoals waterbehandeling en chlooratmosferen, alsmede industrieën waar stoom wordt gebruikt.

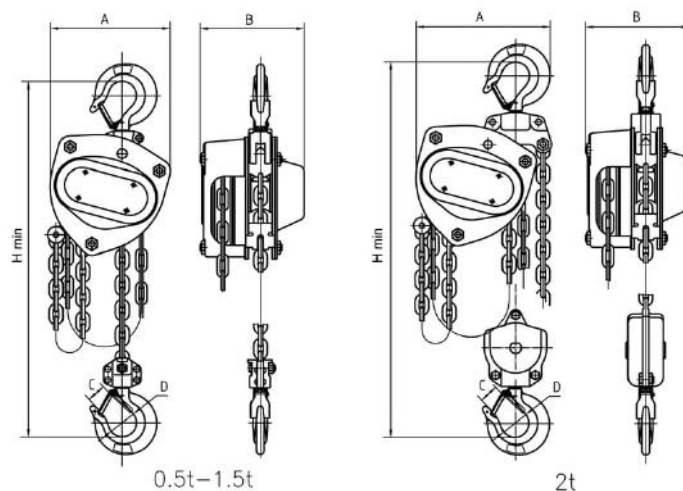
- Alle onderdelen die in contact komen met de omgeving zijn vervaardigd van roestvrij staal, klasse 304.
- De tandwielen en de rem zijn van carbonstaal.
- De last- en handkettingen zijn eveneens van roestvrij staal klasse 304, evenals de bovenste en onderste haken en de veiligheidsspellen.

De kettingtakel kan worden gekoppeld aan de Corso Cleatech duwloopkat om een complete set in roestvrij staal klasse 304 te verkrijgen.



WLL (t)	Hijshoogte (m)	Aantal parten	Lastketting (mm)	Handketting (mm)	Code/Prijs standaard hijshoogte 3m	Code/Prijs hijshoogte 1m	RVS lastketting per m	RVS handketting per m
0,5 t	3	1	6x18	5x23.3	294899 € 3.400,00	294929 € 3.214,00	288027 € 65,00	288167 € 56,00
1 t	3	1	7x21	5x23.3	294909 € 4.000,00	294939 € 3.766,00	288037 € 89,00	288167 € 56,00
2 t	3	2	7x21	5x23.3	294919 € 6.000,00	294949 € 5.588,00	288047 € 178,00	288167 € 56,00

## Tralift Cleantech afmetingen en hoofd onderdelen



WLL (t)	Aantal parten	A	B	C	D	Min. haakafstand	Inspanning op de handketting	Lastketting (mm)	Handketting (mm)	Gewicht (t)
0,5 t	1	172	151	26	40	376	15	6x18	5x23.3	13
1 t	1	172	151	26	40	376	31	7x21	5x23.3	14
2 t	2	192	151	34	50	425	34	7x21	5x23.3	21

# Curso cleantech duwloopkat

## Curso Cleantech RVS duwloopkat



De Corso Cleantech trolley wordt:

- Gebruikt als mobiel ankerpunt op een "H" of "I" balk voor hijsapparatuur die in het bijzonder de Tralift Cleantech en worden verplaatst door de last te duwen,
- een robuust apparaat, gemaakt van klasse 304 roestvrij staal,
- speciaal ontworpen voor toepassingen in de sectoren levensmiddelen, farmaceutica, cosmetica en cleanrooms, alsook in agressieve omgevingen met zout water of stof, dankzij de uitstekende weerstand tegen corrosie.

Eigenschappen Corso RVS duwloopkat:

- Compact en licht apparaat,
- apparaat dat hoofdzakelijk bestaat uit roestvrijstalen onderdelen,
- roestvrijstalen wielen gemonteerd op kogellagers die voor de rest van hun levensduur gesmeerd zijn,
- roestvrijstalen zijplaten met stootranden en valbeveiliging,
- hangstang met instelafstanden, borgmoeren en veiligheidspennen,
- ontworpen en gebouwd om dynamische tests bij 1,1 x WLL en statische tests bij 1,5 x WLL te doorstaan en een minimale mechanische weerstand van 4 x WLL te garanderen.

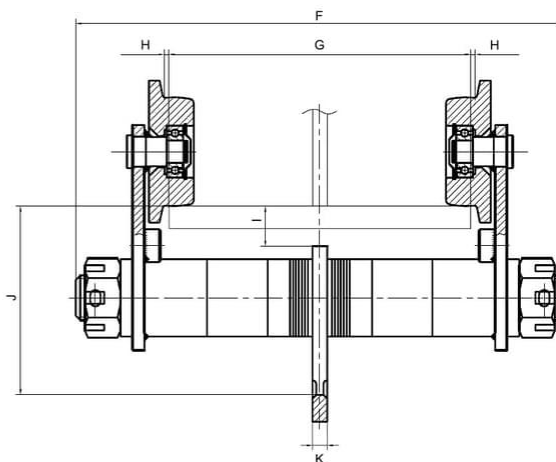
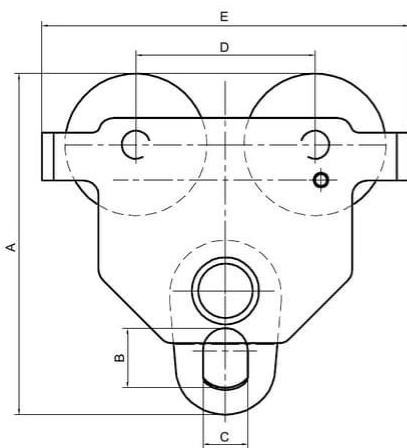
Normering Corso cleantech

De Corso Cleantech trolley voldoet aan:

- Aan de Machinerichtlijn 2006/42 / EG en deze richtlijn voldoet aan alle relevante bepalingen van de Supply of Machinery (Safety) Regulations 2008 (SI 2008/1597) zoals aangepast (SI 2011/1042, SI 2011/2157, SI 2019/696).
- de Europese norm EN13157+A1:2009



Model	A	B	C	D	E	F	G	H	I	J	K	Min. radius (mm)	Gewicht (kg)	Productcode	Prijs
Curso Cleantech 0,5t	187	32	25	100	199	245	50-152	1.5-3	29.5	104	8	1000	5,8	294869	€ 1.400,00
Curso Cleantech 1t	229	40	30	120	246	327	64-203	1.5-3	27	127	10	1000	12	294879	€ 2.000,00
Curso Cleantech 2t	268	52	38	132	276	345	88-203	1.5-3	27	150	12	1100	19,5	294889	€ 3.200,00





# RVS handkettingtakel

## Tralift Duratech handkettingtakel

Tralift Duratech kettingtakels zijn ontworpen voor gebruik in laagcorrosieve omgevingen met blootstelling aan agressieve stoffen. Tralift Duratech is speciaal ontworpen voor industrieën zoals sanitaire voorzieningen, chemicaliën en laboratoria en garandeert betrouwbare prestaties, zelfs onder zware omstandigheden.

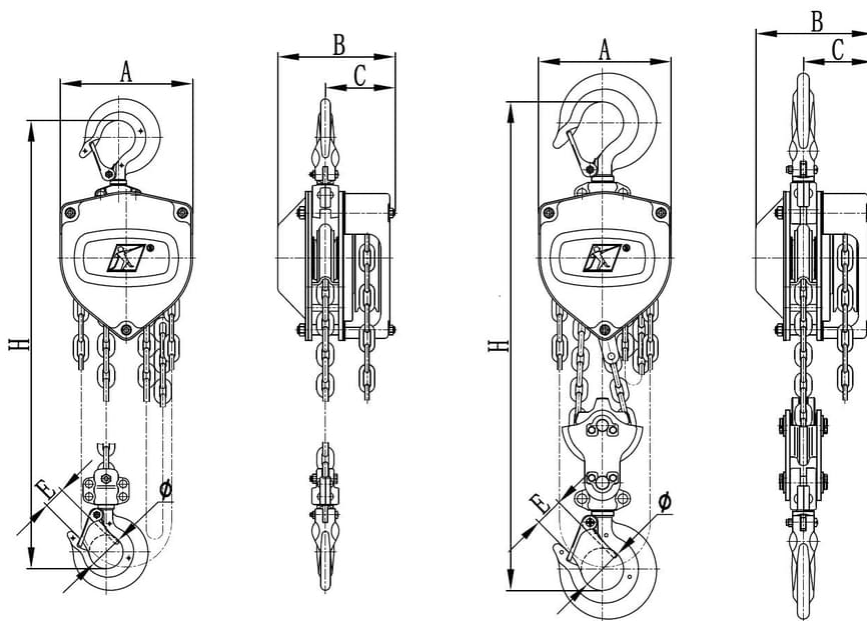
Deze takels zijn gemaakt door een standaard Tralift behuizing en bedieningsketting te combineren met een robuuste RVS lastketting en hijsaak en garanderen een lange levensduur en efficiëntie. De unieke eigenschap van Tralift Duratech is dat de hijsketting en de haak moeiteloos gereinigd kunnen worden, waardoor regelmatig onderhoud en intensieve reiniging mogelijk zijn.

Deze takels zijn compatibel met onze veelzijdige Corso trolleyreeks en bieden een uitgebreide hijsoplossing op maat van uw specifieke behoeften.



WLL	Hijshoogte (m)	Aantal parten	Lastketting (mm)	Handketting (mm)	Code standaard hijshoogte 3m	Prijs	Code hijshoogte 1 m	RVS lastketting per m	Handketting per m
0,5 t	3	1	6x18	5x24	299169	€ 715,00	299199 € 580,00	288027	238347 € 16,20
1 t	3	1	7x21	5x24	299179	€ 945,00	299209 € 760,00	288037	238347 € 16,20
2 t	3	2	7x21	5x24	299189	€ 1.670,00	299219 € 1.330,00	288047	238347 € 16,20

## Tralift Duratech afmetingen en hoofdonderdelen



WLL	Aantal parten	A	B	C	Ø	Min. haakafstand	Inspanning op de handketting	Lastketting (mm)	Handketting (mm)	Gewicht (kg)
0,5 t	1	156	139	26	40	350	36.5	6x18	5x24	12.4
1 t	1	178	154	26	40	400	40.3	7x21	5x24	16.5
2 t	2	178	154	34	50	550	40.3	7x21	5x24	24.2

# Handkettingtakels



De Tralift handtakel is speciaal ontworpen voor het hijsen van lasten in de meest extreme omstandigheden. Door het unieke ontwerp is de takel één van de lichtste en kleinste in afmetingen op de markt. In combinatie met de Corolim lastketting voldoet de takel aan de EN 13157.

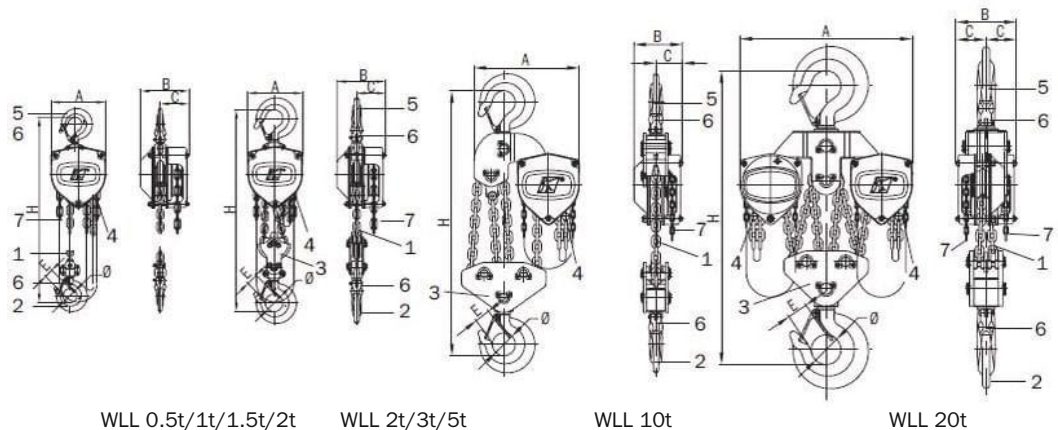
De Corolim® lastketting, Grade 80 EN 818/7, is voorzien van anorganische coating die bestaat uit zinkvlokken in een matrix van chromaat en biedt een uitstekende corrosiebescherming. Door het coating proces zijn alle delen vrij van waterstofbroosheid.

Omdat de coating teflon bevat, wordt de wrijving tussen de onderdelen significant verminderd. De coating werkt als een droge smering. Zout water spray bestendigheid tot 400 uur zonder optreden van rode roest. Hittebestendigheid tot 280 °C zonder zichtbare veranderingen. Hijshoogte verkrijgbaar op elke gewenste lengte. Ideaal voor verhuurvloten, industriële en bouwtoepassingen. Tractel biedt ook Tralift in zwarte uitvoering voor de entertainmentindustrie.

- Lastketting Corolim coating
- Gemakkelijk hanteerbaar, lichtgewicht en compact
- Veiligheidsklep
- Draaibare haak met overbelastingsindicatie
- Nyloc moeren
- ISO grade 80 vanaf 500 kg
- EN 13157 vanaf 500 kg
- 180° kettinggeleiding
- Exclusief Tractel design, spareparts beschikbaar

## Tralift afmetingen en onderdelen

1. Hijsketting
2. Hijshaak
3. Ingeschoren hijshaak
4. Lage eindaanslag
5. Ophanghaak
6. Veiligheidsklep
7. Handketting



WLL (t)	A	B	C	D	Ø	Aantal parten	Min. haakafstand	Gewicht (kg)
0,25	100	110	58	20	28	1	230	3,7
0,5	132	117.5	70.5	22	35	1	330	9
1	156	139	83.5	27	40	1	380	12.4
1,5	178	154	87	29	45	1	430	16.5
2	196	156.5	89.5	33	50	1	470	19.6
2	156	139	83.5	33	50	2	520	17.2
3	178	154	87	39	55	2	600	24.2
5	229	180	99	44	68	2	700	42
10	391	180	99	58	85	4	920	85.1
20	641	224	112	77	110	8	1060	165.1

# Tralift handkettingtakel met Corolim ketting



Tralift, standaard hijshoogte 3 m						Extra hijshoogtes	
WLL (t)	Hijshoogte (m)	Aantal parten	Lastketting (mm)	Handketting (mm)	Code/Prijs	Code/Prijs hijshoogte 6m	Extra hijshoogte per meter
0,25	-	1	4x12	-	56429 € 159,00	75779 POA	
0,5	3	1	5x15	5x24	272269 € 344,00	272539 POA	353830 € 45,00
1	3	1	6x18	5x24	272279 € 374,00	272549 POA	353840 € 46,00
1,5	3	1	7x21	5x24	272289 € 459,00	272559 POA	353850 € 52,50
2	3	1	8x24	5x24	272309 € 507,00	272579 POA	353860 € 55,50
2	3	2	6x18	5x24	272299 € 556,00	272569 POA	353870 € 75,50
3	3	2	7x21	5x24	272319 € 680,00	272589 POA	353880 € 88,50
5	3	2	10x30	5x24	272329 € 942,00	272599 POA	353890 € 114,50
10	3	4	10x30	5x24	272339 € 1.958,00	272609 POA	353900 € 216,00
20	3	8	10x30	5x24	272349 € 4.286,00	272619 POA	353910 € 419,00

Meer extra hijshoogtes per meter op aanvraag.

## Tralift handtakel met lastbegrenzer

Model	WLL (t)	Aantal parten	Lastketting	Hijshoogte (m)	Gewicht (kg)	Productcode	Prijs
Tralift 0,5t	0,5	1	5x15	3	9	358860	€ 495,00
Tralift 1t	1	1	6x18	3	12.4	358870	€ 541,00
Tralift 1,5t	1,5	1	7x21	3	16.5	358880	€ 645,00
Tralift 2t - 1f	2	1	8x24	3	19.6	358890	€ 700,00
Tralift 2t - 2f	2	2	6x18	3	17.2	358900	€ 723,00
Tralift 3t	3	2	7x21	3	24.2	358910	€ 867,00
Tralift 5t	5	2	10x30	3	42	358920	€ 1.199,00
Tralift 10t	10	4	10x30	3	85.1	358930	€ 2.216,00
Tralift 20t	20	8	10x30	3	165.1	358940	€ 4.748,00

Bestel producten op dag 1, worden uiterlijk op dag 2 verzonden.

Bestel producten op dag 1, worden uiterlijk op dag 3 verzonden. Hiervoor gelden maximale hoeveelheden.

Op aanvraag verkrijgbaar. Informeer naar de levertijden van deze artikelen.



# Carol staaldraad trommellier

De Carol lier is een uiterst robuust lierwerk verkrijgbaar tot 3.000 kg en maximaal 40 meter staalkabellengte. In combinatie met de draaiarme staaldraad geschikt voor niet geleide lasten.

- Optimale veiligheidsvoorzieningen
- Levering exclusief staaldraad
- WLL: 150kg tot 3000kg.
- Mogelijkheid om de trommel in onbelaste positie te ontgrendelen
- Full capacity op alle lagen van de staaldraad
- Automatische rem
- Slinger instelbaar en verwijderbaar
- Variabele lengte van de staalkabel, afhankelijk van het draagvermogen
- Carol staalkabellieren zijn verkrijgbaar in 2 versies: lier met tandwieloverbrenging of lier met wormwieloverbrenging
- De staaldraad wordt op de trommel gewikkeld door aan de slinger te draaien
- Belast niet te ontkoppelen



## caRol TS staaldraad lier



Model	WLL*	Staaldraad diameter (mm)	Max. kracht op de hefboom (daN)	Capaciteit staaldraad	Staaldraadlengte altijd gewikkeld op de trommel (m)	Afmetingen (mm)	Gewicht (kg)	Product Code	Prijs
TS 250	250	5	11	15	0,6	206 x 140 x 142	9.5	23818	€ 1.148,00
TS 500	500	7	14	18	0,7	233 x 162 x 175	15	23828	€ 1.707,00
TS 1000	1.000	9	14	30	1,0	322 x 302 x 302	38	23838	€ 2.134,00
TS 1500	1.500	11.5	14	23	1,0	370 x 350 x 330	41.5	23848	€ 3.254,00
TS 2000	2.000	13	14.5	17	1,2	420 x 356 x 390	70	23858	€ 3.638,00
TS 3000	3.000	16	15	18.5	1,7	530 x 480 x 450	150	23868	€ 6.796,00

\*WLL op de eerste en de laatste laag

## caRol TR tandwiellier



Model	WLL*	Staaldraad diameter (mm)	Max. kracht op de hefboom (daN)	Capaciteit staaldraad	Staaldraadlengte altijd gewikkeld op trommel(m)	Afmetingen (mm)	Gewicht (kg)	Product Code	Prijs
TR 300	300	5	12.5	38	0,75	249 x 124 x 190	15,5	23778	€ 910,00
TR 500	500	7	12.5	18	0,75	249 x 162 x 175	16	23788	€ 1.200,00
TR 1000	1.000	9	14.5	30	1,00	410 x 180 x 305	44.5	23798	€ 1.939,00
TR 2000	2.000	13	16.5	25	1,20	510 x 248 x 360	80	23808	€ 2.527,00

\*WLL op de eerste en de laatste laag

# Anti spin staaldraden voor Carol trommellieren

Model	Staaldraad diameter ø (mm)	Lengte (m)	Productcode	Prijs
Staaldraadset Ø 4 mm, lengte 10 m	4	10	26419	€ 156,00
Staaldraad Ø 4 mm, extra meter	4	1	270067	€ 6,30

Model	Staaldraad diameter ø (mm)	Lengte (m)	Productcode	Prijs
Staaldraadset Ø 5 mm, lengte 10 m	5	10	26449	€ 159,00
Staaldraadset Ø 5 mm, lengte 20 m	5	20	26459	€ 225,00
Staaldraadset Ø 5 mm, lengte 30 m	5	30	26469	€ 286,00
Staaldraad Ø 5 mm, extra meter	5	1	270007	€ 6,90

Model	Staaldraad diameter ø (mm)	Lengte (m)	Productcode	Prijs
Staaldraadset Ø 6 mm, lengte 10 m	6	10	279939	€ 86,50
Staaldraad Ø 6 mm, extra meter	6	1	270077	€ 5,90

Model	Staaldraad diameter ø (mm)	Lengte (m)	Productcode	Prijs
Staaldraadset Ø 7 mm, lengte 10 m	7	10	26479	€ 157,00
Staaldraadset Ø 7 mm, lengte 20 m	7	20	26489	€ 234,00
Staaldraadset Ø 7 mm, lengte 30 m	7	30	26499	€ 311,00
Staaldraad Ø 7 mm, extra meter	7	1	270017	€ 8,30

Model	Staaldraad diameter ø (mm)	Lengte (m)	Productcode	Prijs
Staaldraadset Ø 8 mm, lengte 10 m	8	10	26509	€ 205,00
Staaldraadset Ø 8 mm, lengte 20 m	8	20	26519	€ 294,00
Staaldraadset Ø 8 mm, lengte 30 m	8	30	26529	€ 398,00
Staaldraad Ø 8 mm, extra meter	8	1	270087	€ 29,50


Model	Staaldraad diameter ø (mm)	Lengte (m)	Productcode	Prijs
Staaldraadset Ø 9 mm, lengte 10 m	9	10	26539	€ 188,00
Staaldraadset Ø 9 mm, lengte 20 m	9	20	26549	€ 305,00
Staaldraadset Ø 9 mm, lengte 30 m	9	30	26559	€ 415,00
Staaldraad Ø 9 mm, extra meter	9	1	270027	POA

Model	Staaldraad diameter ø (mm)	Lengte (m)	Productcode	Prijs
Staaldraadset Ø 11,5 mm, lengte 10 m	11.5	10	26569	€ 256,00
Staaldraadset Ø 11,5 mm, lengte 20 m	11.5	20	26579	€ 408,00
Staaldraadset Ø 11,5 mm, lengte 30 m	11.5	30	26589	€ 572,00
Staaldraad Ø 11,5 mm, extra meter	11.5	1	270037	POA

Model	Staaldraad diameter ø (mm)	Lengte (m)	Productcode	Prijs
Staaldraadset Ø 13 mm, lengte 10 m	13	10	26599	€ 300,00
Staaldraadset Ø 13 mm, lengte 20 m	13	20	26609	€ 471,00
Staaldraad Ø 13 mm, extra meter	13	1	270047	€ 20,00

Model	Staaldraad diameter ø (mm)	Lengte (m)	Productcode	Prijs
Staaldraadset Ø 16 mm, lengte 10 m	16	10	26629	€ 432,00
Staaldraad Ø 16 mm, extra meter	16	1	270057	€ 40,50

 Bestel producten op dag 1, worden uiterlijk op dag 2 verzonden.

 Bestel producten op dag 1, worden uiterlijk op dag 3 verzonden. Hiervoor gelden maximale hoeveelheden.

 Op aanvraag verkrijgbaar. Informeer naar de levertijden van deze artikelen.



# Minifor

Draagbare elektrische staaldraadtakels, voor werkzaamheden op elke hoogte

## Het werkingsprincipe

Het aandrijfsysteem bestaat uit een tractieschijf waarvan de groef een speciaal profiel heeft en waarin de kabel door twee voorgespannen aandrukrollen wordt vastgeklemd onder invloed van een last. Een voorgespannen veer werkt op deze rollen en houdt de grip op de staaldraad op de tractieschijf in stand, zelfs wanneer er geen last is. Naast het effect van de voorgespannen veer is de klemmende werking van de staaldraad op de aandrijfrol evenredig met de belasting.

## Eigenschappen:

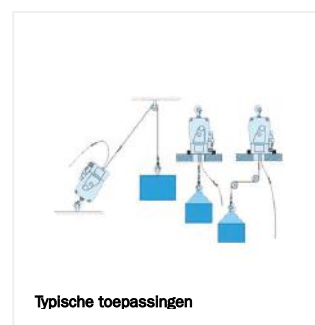
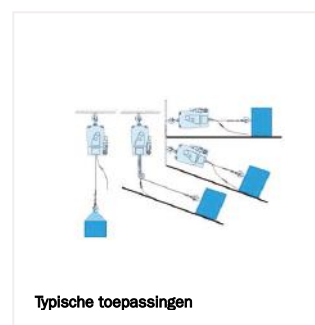
- Belastingen van 100 kg tot 1100 kg mogelijk
- Snel en eenvoudig te installeren
- 3-fase stroom of wisselstroom
- Met bediening via een bedrade bedieningspeer of radiografische afstandsbediening
- Gegalvaniseerde staaldraad  $\varnothing$  6,5 mm

## Veiligheid:

- IP 65
- Veiligheidsdraaihaak
- Beveiliging tegen kabeluitloop door een geïntegreerde eindschakelaar
- Overbelastingsbeveiliging door thermische schakelaar (bimetaalsensor)

## Voordelen:

- Geïntegreerde handgreep
- Eenvoudige ophanging aan een haak
- Robuuste aluminium behuizing
- Geen verlies van snelheid & draagvermogen
- Geen beperking in staaldraadlengte
- Compact & licht
- Eenvoudige bediening door snelle montage eindschakelaar
- Krachtige motor





# Minifor TR serie



Minifor biedt een compacte draagbare gemotoriseerde oplossing voor het hijsen, trekken en positioneren van lasten.

- Onbepaalde staaldraad lengte en dus onbepaalde hijshoogte
- WLL van 110 kg tot 1100 kg
- Compact en laag eigen gewicht
- Unieke verhouding hijsvermogen/ eigen gewicht
- Handvat voor het makkelijk dragen
- Stroomvoorziening 230V enkelvoudig of 400V 3 fasen
- Staalkabel of kernmantel textielkabel uitvoering
- Snelle en eenvoudige installatie en inclusief een draaibare ooghaak
- In overeenstemming met Machinerichtlijn 98/37/EC en de Europese EN 292 norm
- WLL verhoogd door gebruik van optionele inscheerset
- Eindschakelaar op en neer
- Optionele haspels
- Optionele afstandsbediening met bereik tot 500 m
- IP55 bescherming





## Minifor TR Serie met bedraad bedieningspaneel

Model	WLL (kg)	Hijssnelheid (m/min)	Voltage (V)	Aantal fases	Watt (W)	Gewicht (kg)	Productcode	Prijs
TR10	100	15	230	1 (monophased)	0,37	21 kg	42789	€ 3.715,00
TR30	300	5	230	1 (monophased)	0,37	21 kg	42889	€ 4.012,00
TR30S	300	13	230	1 (monophased)	1,1	32 kg	42989	€ 4.495,00
TR30S	300	13	400	3 (triphased)	1,1	28 kg	44779	€ 4.705,00
TR50	500	7	230	1 (monophased)	1,1	32 kg	44849	€ 4.637,00
TR50	500	7	400	3 (triphased)	1,1	28 kg	44899	€ 4.762,00

## Minifor TR Serie met plug-in bedieningspaneel

Model	WLL	Hijssnelheid (m/min)	Voltage (V)	Aantal fases	Watt (W)	Gewicht (kg)	Productcode	Prijs
TR10	100	15	230	1 (monophased)	0,37	20	279719	€ 3.895,00
TR30	300	5	230	1 (monophased)	0,37	20	279729	€ 4.165,00
TR30S	300	13	230	1 (monophased)	1,1	32	279739	€ 4.666,00
TR30S	300	13	400	3 (triphased)	1,1	32	279749	€ 4.855,00
TR50	500	7	230	1 (monophased)	1,1	32	279759	€ 4.787,00
TR50	500	7	400	3 (triphased)	1,1	32	279769	€ 4.910,00
TR55	550	7	230	1 (monophased)	1,1	32	286869	€ 5.559,00
TR55	550	7	400	3 (triphased)	1,1	32	286889	€ 5.880,00
TR110	1.100	3,5	230	1 (monophased)	1,1	32	286909	€ 7.900,00

## Minifor TR Serie met radiografische besturing

Model	WLL	Hijssnelheid (m/min)	Voltage (V)	Aantal fases	Watt (W)	Gewicht (kg)	Productcode	Prijs
TR10	100	15	230	1 (monophased)	0,37	24	42799	€ 5.149,00
TR30	300	5	230	1 (monophased)	0,37	24	42899	€ 5.260,00
TR30S	300	13	230	1 (monophased)	1,1	37	44759	€ 6.290,00
TR30S	300	13	400	3 (triphased)	1,1	33	44789	€ 6.387,00
TR50	500	7	230	1 (monophased)	1,1	37	44879	€ 6.444,00
TR50	500	7	400	3 (triphased)	1,1	34	44919	€ 6.469,00
TR55	550	7	230	1 (monophased)	1,1	32	286879	€ 7.193,00
TR55	550	7	400	3 (triphased)	1,1	32	286899	€ 7.512,00
TR110	1.100	3,5	230	1 (monophased)	1,1	32	286919	€ 8.509,00



 Bestel producten op dag 1, worden uiterlijk op dag 2 verzonden.

 Bestel producten op dag 1, worden uiterlijk op dag 3 verzonden. Hiervoor gelden maximale hoeveelheden.

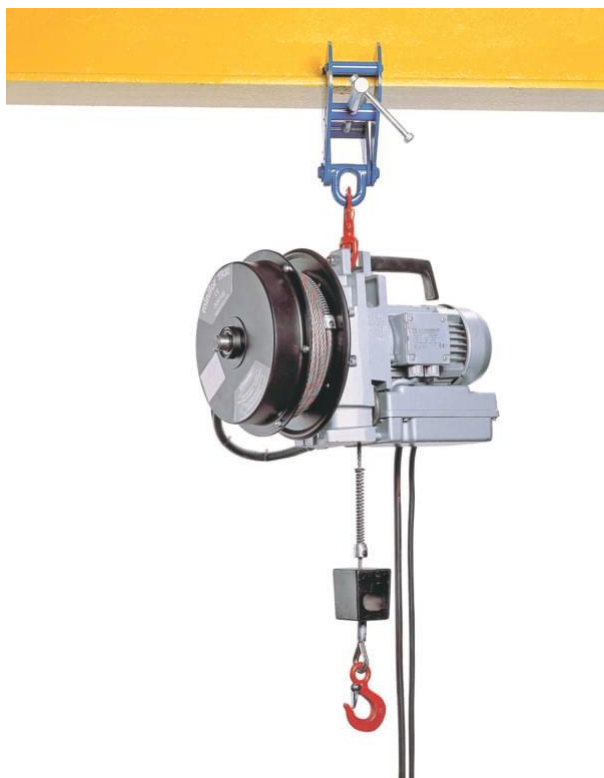
 Op aanvraag verkrijgbaar. Informeer naar de levertijden van deze artikelen.

## Minifor TR Serie met plug-in bedieningskast en verende haspel

Model	WLL	Hijssnelheid (m/min)	Voltage (V)	Aantal fases	Gewicht (kg)	Productcode	Prijs
TR10 - 20m	100	15	230	1 (monophased)	38	279599	€ 7.809,00
TR30 - 20m	300	5	230	1 (monophased)	38	279629	€ 7.239,00
TR10 - 27m	100	15	230	1 (monophased)	42	279609	POA
TR30 - 27m	300	5	230	1 (monophased)	42	279639	€ 7.943,00
TR10 - 40m	100	15	230	1 (monophased)	42	279619	€ 6.724,00
TR30 - 40m	300	5	230	1 (monophased)	42	279649	€ 7.544,00

## Minifor TR Serie met veertrommelhaspel en radiografische besturing

Model	WLL	Hijssnelheid (m/min)	Voltage (V)	Aantal fases	Gewicht (kg)	Productcode	Prijs
TR10	100	15	230	1 (monophased)	41	279659	€ 8.000,00
TR30	300	5	230	1 (monophased)	41	279689	€ 8.431,00
TR10	100	15	230	1 (monophased)	42	279679	€ 9.361,00
TR30	300	5	230	1 (monophased)	42	279709	€ 10.268,00



Bestel producten op dag 1, worden uiterlijk op dag 2 verzonden.



Bestel producten op dag 1, worden uiterlijk op dag 3 verzonden. Hiervoor gelden maximale hoeveelheden.



Op aanvraag verkrijgbaar. Informeer naar de levertijden van deze artikelen.

## Optie: Verlenging bedraad bedieningspaneel

(standaard 2,5m)

Indien u een andere lengte wenst dan de standaard 2,5 m, dan kunt u naast de Minifor code hieronder een codenummer bestellen. In de fabriek zal uw product worden uitgerust met de gevraagde lengte

### Voorbeeld:

Ik wil een TR30 met bedraad bedieningspaneel en bedieningslengte van 15m. Dan moet ik bestellen:

- 1x code 42889 – TR30 met bedraad bedieningspaneel
- 1x code 359160 – Bedieningskabel verlengen vanaf 10m (TR10/TR30)
- 15x code 359200 – Bedieningslengte (per meter)

Model	Productcode	Prijs
(Vaste) Bedieningskabel verlengen tot 10m	359150	€ 66,00
(Vaste) Bedieningskabel verlengen vanaf 10m (TR10/TR30)	359160	€ 144,00
(Vaste) Bedieningskabel verlengen vanaf 10m (TR30S/TR50)	359170	€ 147,00
Bedieningslengte (per meter)	359200	€ 11,00

## Verlengkabel Minifor

Met verlengkabel voor de Minifor kan men de bedieningslengte van Plug-in bedieningspaneel vergroten. De verlengkabel wordt middels stekkers tussen de Minifor en de bestaande plug-in bedieningspaneel geplaatst.

Model	Productcode	Prijs
Kabellengte 10 m - met Harting stekker	106287	€ 350,00
Kabellengte 15 m - met Harting stekker	112347	€ 402,00
Kabellengte 20 m - met Harting stekker	113197	€ 453,00

### Afwijkende kabellengtes

Afwijkende kabellengtes kunnen worden samengesteld op basis van onderstaande codes.

### Voorbeeld:

Ik wil een verlengkabel hebben van 8 meter. Dan moet ik bestellen:

- 1x code 359210 – Verlengkabel tot 10m
- 8x code 359200 – Bedieningslengte (per meter)

Model	Productcode	Prijs
Verlengkabel tot 10 m - met Harting stekker	359210	€ 184,00
Verlengkabel vanaf 10 m - met Harting stekker	359220	€ 247,00
Bedieningslengte (per meter)	359200	€ 11,00

## Optie: Verlenging plug-in bedieningspaneel

(standaard 2,5m)

Indien u een andere lengte wenst dan de standaard 2,5 m, dan kunt u naast de Minifor code hieronder een codenummer bestellen. In de fabriek zal uw product worden uitgerust met de gevraagde lengte.

### Voorbeeld:

Ik wil een TR30 met plug-in bedieningspaneel en bedieningslengte van 15m. Dan moet ik bestellen:

- 1x code 279729 – TR30 met plug-in bedieningspaneel
- 1x code 359190 – Bedieningskabel verlengen vanaf 10m
- 15x code 359200 – Bedieningslengte (per meter)

Model	Productcode	Prijs
(Plug-in) Bedieningskabel verlengen tot 10m	359180	€ 34,00
(Plug-in) Bedieningskabel verlengen vanaf 10m	359190	€ 98,00
Bedieningslengte (per meter)	359200	€ 11,00

## Verlengde pendel

Met verlengde pendel voor de Minifor kan men de bedieningslengte een Minifor met een Plug-in bedieningspaneel vergroten. De verlengde pendel wordt middels een stekker rechtstreeks op de stekker van de Minifor aangesloten.

Model	Productcode	Prijs
10 m pendelverlenging met Harting stekker	463340	€ 399,00
20 m pendelverlenging met Harting stekker	463250	€ 491,00
30 m pendelverlenging met Harting stekker	463330	€ 594,00

### Afwijkende kabellengtes

Afwijkende kabellengtes kunnen worden samengesteld op basis van onderstaande codes.

### Voorbeeld:

Ik wil een verlengde pendel hebben van 12 meter. Dan moet ik bestellen:

- 1x code 359240 – Verlengkabel vanaf 10m
- 12x code 359200 – Bedieningslengte (per meter)

Model	Productcode	Prijs
Verlengde pendel tot 10 m - met Harting stekker	359230	€ 225,00
Verlengde pendel vanaf 10 m - met Harting stekker	359240	€ 288,00
Bedieningslengte (per meter)	359200	€ 11,00



# Minifor TR series accessoires



## Inscheerset voor Minifor TR serie

Model	Productcode	Prijs
Inscheerset TR10/TR30 - zelfsluiting	217897	€ 609,00
Inscheerset TR30S/TR50 - zelfsluiting	217887	€ 681,00



## ELC - ELS katrol

Deze lichte & compacte katrol (1t) is ideaal voor gebruik in Offshore toepassingen of samen met de Minifor takel. De katrol is ontworpen om zo compact mogelijk te zijn voor gebruik in liftkooien, om de liftmotor te installeren.

- Voor het tijdelijk hijsen van kabels
- Maakt snelle montage/demontage of configuratiewijzigingen mogelijk
- Twee versies, ELC en ELS met veiligheidshaak (maar minder compact)

Model	Omschrijving	Schijf diameter	Staaldraad diameter $\varnothing$ (mm)	WLL (kg)	Gewicht (kg)	Product code	Prijs
ELC1-70E7	Katrol - haak met veiligheidsklep	55	6.5/7	1.000	1.6	252209	€ 266,00
ELS1-70E7	Katrol - met veiligheidshaak (maar minder compact)	55	6.5/7	1.000	1.8	252259	€ 434,00



## Opbergkist voor Minifor TR

Model	Productcode	Prijs
Opbergkist voor Minifor met kabel (alle modellen) 580x375x355	60665	€ 335,00
Opbergkist voor Minifor TR10/TR30	60485	€ 340,00
Opbergkist voor Minifor TR30S/TR50	102715	€ 438,00



Bestel producten op dag 1, worden uiterlijk op dag 2 verzonden.



Bestel producten op dag 1, worden uiterlijk op dag 3 verzonden. Hiervoor gelden maximale hoeveelheden.



Op aanvraag verkrijgbaar. Informeer naar de levertijden van deze artikelen.



## Staaldraad voor Minifor (Ø 6,5 mm)

Standaard geleverd op een transporthaspel. Op aanvraag ook leverbaar op een trommelhaspel en in afwijkende lengtes. De staaldraad Ø 6,5 mm is aan één zijde voorzien van een haak met veiligheidsklep en aan de andere zijde van een punt. Geleverd op een opwikkelhaspel tot 60 meter en voor 100 meter op een handhaspel.

- Minimale breukbelasting: 2.800 daN
- Standaard geleverd op transporthaspel
- Inclusief certificaat
- Standaarduitvoering met punt en haak
- Haak voorzien van veiligheidsklep
- Afwijkende lengtes mogelijk



Maxiflex staaldraad is ook per meter te bestellen. Vraag onze Customer Service naar de mogelijkheden.

Model	Lengte (m)	Productcode	Prijs
Staaldraad met rode streng - 10 m	10	108749	€ 227,00
Staaldraad met rode streng - 20 m	20	60999	€ 296,00
Staaldraad met rode streng - 30 m	30	61009	€ 362,00
Staaldraad met rode streng - 40 m	40	61989	€ 440,00
Staaldraad met rode streng - 50 m	50	61019	€ 511,00
Staaldraad met rode streng - 60 m	60	61029	€ 565,00
Staaldraad met rode streng - 100 m	100	61049	€ 902,00
Aansluithaak voor staaldraad met rode streng - Ø 6,5 mm	-	185999	POA

## Afslagveren voor Minifor

De afslagveer activeert de hoge en lage eindschakelaar.

Model	Productcode	Prijs
Afslagveer - draad Ø 6,5 mm	22217	€ 29,00
Afslagveer - draad Ø 5 mm	22097	€ 40,00

## Staaldraad contragewicht Minifor

Een staaldraad contragewicht is nodig om de kabelspanning te garanderen voor kabels met een lengte van meer dan 80 m.

Model	Productcode	Prijs
Touwmassa (touw > 80 m)	49005	€ 11,50

## Haspels

Haspels zijn bedoeld om de staaldraad op te slaan wanneer deze niet gebruikt wordt.

Model	Productcode	Prijs
Handhaspel voor staaldraden tot 50 m	889	€ 33,00
Trommelhaspel voor staaldraden tot 50 m	22107	€ 65,50
Trommelhaspel voor staaldraden tot 200 m	878	€ 204,00



Bestel producten op dag 1, worden uiterlijk op dag 2 verzonden.



Bestel producten op dag 1, worden uiterlijk op dag 3 verzonden. Hiervoor gelden maximale hoeveelheden.



Op aanvraag verkrijgbaar. Informeer naar de levertijden van deze artikelen.

## Minifor SY-serie

De Minifor takel is uitgevoerd met een uiterst betrouwbaar aandrijfsysteem voor het onbelast en belast doorvoeren van het touw op hoge snelheid (30 m/min).

Het kernmanteltouw is gemaakt van polyester en heeft een diameter van 9,4 mm. De maximale lengte bedraagt 200 m. Dit touw is speciaal ontwikkeld om een uitstekende prestatie te leveren, zelfs wanneer het touw slijtage vertoont. Het touw is herkenbaar aan een blauw ingevlochten kabel.

De kern is voorzien van een lint met een Tractel markering. Bediening door middel van een standaard meegeleverde vaste bedieningspeer (2,5 m kabel bediening op/neer/noodstop). Voedingskabel (1 m) voorzien van CEE-Form stekker.

De Minifor TR125 SY-takel is beschikbaar met verschillende spanningen en is geschikt voor diverse toepassingen. Als optie kan de Minifor takel TR125 SY worden uitgerust met een draadloze afstandsbediening.

- Unieke verhouding hijsvermogen / eigen gewicht
- Hoge snelheid (30 m/min)
- Kernmanteltouw uitvoering
- Betrouwbaar en eenvoudig in gebruik
- Werklast kan vergroot worden door gebruik van een inscheerset
- Eindschakelaars op- en neer
- Sterk, robuust en overal inzetbaar (IP55)



Model	WLL	Hijssnelheid (m/min)	Voltage (V)	Watt (W)	Gewicht (kg)	Omschrijving	Productcode	Prijs
TR125 SY	125	30 m/min	230	0,75	20	met afstandsbediening 2,5 m	245169	€ 4.045,00
TR125 SY	125	15 m/min	230	0,37	20	met afstandsbediening 2,5 m	245179	€ 3.556,00
TR125 SY	125	30 m/min	400	0,75	20	met afstandsbediening 2,5 m	245189	€ 4.195,00
TR125 SY	125	30 m/min	230	0,75	20	met bedieningskabel en koppeling	245229	€ 4.579,00
TR125 SY	125	15 m/min	230	0,37	20	met bedieningskabel en koppeling	245239	€ 3.355,00
TR125 SY	125	30 m/min	400	0,75	20	met bedieningskabel en koppeling	245249	€ 3.903,00
TR125 SY	125	15 m/min	230	0,37	20	met radiografische afstandsbediening	245279	€ 5.446,00
TR125 SY	125	30 m/min	230	0,75	20	met radiografische afstandsbediening	245289	€ 7.548,00
TR125 SY	125	30 m/min	400	0,75	20	met radiografische afstandsbediening	245299	€ 6.748,00



# Minifor SY series accessoires

## Kernmanteltouw voor Minifor

Het kernmanteltouw is gemaakt van duurzaam polyester en heeft een diameter van 9,4 mm. Het touw is herkenbaar aan een blauw ingevlochten kabel. De kern is voorzien van een lint met een Tractel markering.

- Duurzaam
- Maximale lengte 200 meter

Model	Productcode	Prijs
Kernmanteltouw $\varnothing$ 9,4mm, lengte 20m, haak met veiligheidsklep	187228	€ 358,00
Kernmanteltouw $\varnothing$ 9,4mm, lengte 20m, zelfsluitende haak	187268	€ 360,00
Kernmanteltouw $\varnothing$ 9,4mm, lengte 20m, zelfsluitende draaiende haak	187248	€ 413,00
Extra meter kernmanteltouw $\varnothing$ 9,4 mm, lengte 1 meter	238587	€ 3,80



## Trommelhaspel voor kernmanteltouw

Model	Productcode	Prijs
Kunststof haspel, tot 100 m	143865	€ 33,50
Kunststof haspel, tot 200 m	143875	€ 34,50
Metalen haspel, tot 200 m	187278	€ 370,00



## Inscheerset voor Minifor SY

Model	Productcode	Prijs
Inscheerset met veiligheidshaak - WLL 250 kg	217877	€ 595,00



## Opbergkist voor Minifor SY

Model	Productcode	Prijs
Metalen opbergkist	60665	€ 335,00
Kunststof opbergkist	231917	€ 340,00



 Bestel producten op dag 1, worden uiterlijk op dag 2 verzonden.

 Bestel producten op dag 1, worden uiterlijk op dag 3 verzonden. Hiervoor gelden maximale hoeveelheden.

 Op aanvraag verkrijgbaar. Informeer naar de levertijden van deze artikelen.





# Tirak



Takels met onbeperkte trek lengte voor het hijsen van materialen en personen

- WLL van 300 kg tot en met 3000 kg
- Compact
- Diversiteit aan toepassingen
- Robuuste componenten
- Slijtage-arme componenten
- Eenvoudige bediening

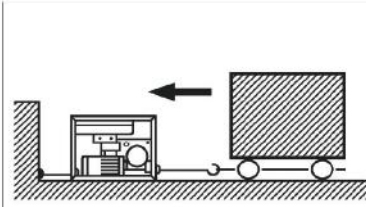
De compacte afmetingen en het lage gewicht maken een eenvoudige bediening mogelijk en vereenvoudigen de integratie van de Tirak takel in uw eigen toepassingen, waardoor de productiviteit en de efficiëntie toenemen. Een verhoging van het laadvermogen is mogelijk door gebruik te maken van omkeerrollen.





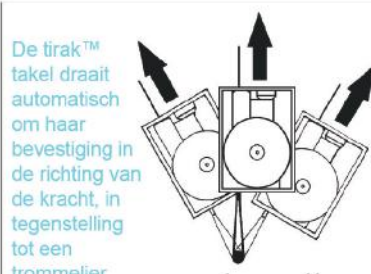
# Tirak toepassing & codificatie

## VERANKERD AAN HET FRAME



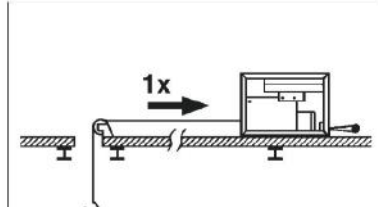
Bevestig de mobiele takel aan een geschikt ankerpunt met een strop, ketting of andere bevestigingsmethode en u bent klaar om te werken.

## ORIËNTATIE



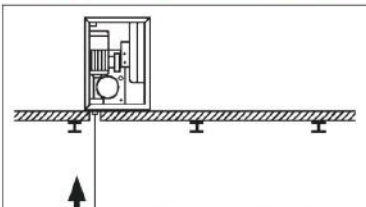
De tirak™ takel draait automatisch om haar bevestiging in de richting van de kracht, in tegenstelling tot een trommelier is de trekrichting altijd dezelfde door de vaste staaldraaduitvoer. Daarnaast is de snelheid en kracht constant.

## LAST HIJSEN



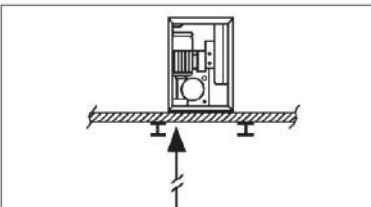
Om te hijsen; bevestig de mobiele takel aan een geschikt ankerpunt en leid de staaldraad door 1 of meer blokken.

## DIRECT HIJSEN OF TREKKEN



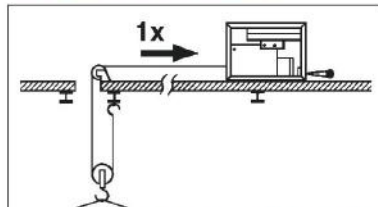
Als er gehesen of getrokken moet worden door een gat in een plafond of muur, plaats de takel eenvoudig voor het gat.

## PLAATSING



Als het gat niet groot genoeg is voor de haak, plaats eerst de takel en voer de staaldraad met de punt door het gat in de tirak™.

## HIJSEN EN INSCHEREN

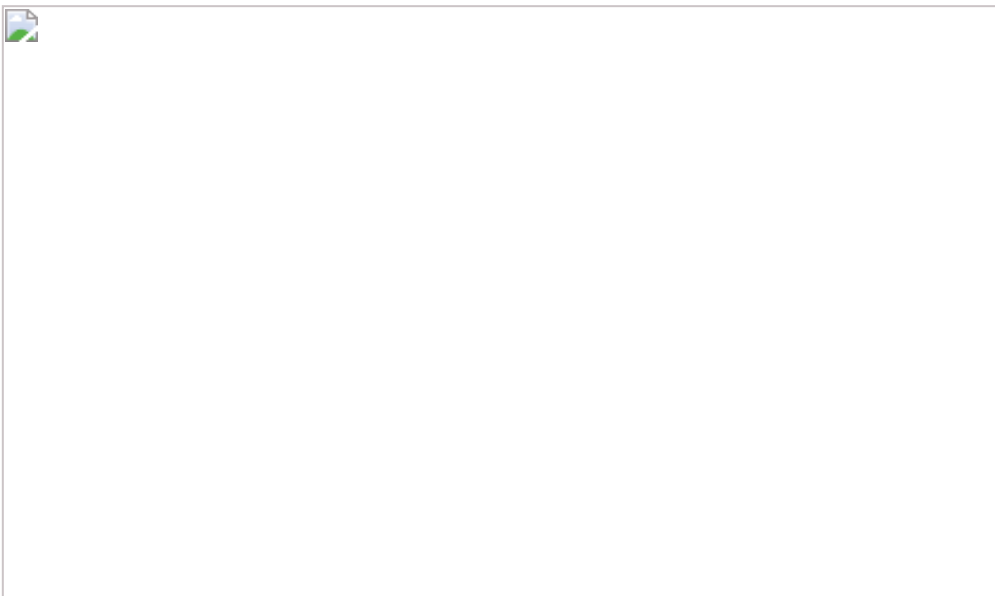


Als de nominale last niet voldoende is om de last te hijsen, kan de WLL verhoogd worden door middel van een aantal blokken/schijven.

## Opbouw type codering, oneindige mogelijkheden

## AANPASSING OP MAAT

- Elke Tirak wordt op basis van de klantwens samengesteld en geproduceerd. Wij adviseren en ondersteunen u graag bij het samenstellen van de meest optimale Tirak voor uw toepassing.
- Opbouw typecodering:



# Tirak takel voor materiaaltransport



De Tirak van Tractel is wereldwijd de nummer één gemotoriseerde tractietakel. Dankzij het ontwerp met de kabeldoorvoer maakt de Tirak het mogelijk om onbeperkte touwlengtes te realiseren, waardoor de Tirak™ de ultieme flexibiliteit biedt.

## De T-serie

Wanneer uw toepassing vraagt om het heen en weer verplaatsen van materiaal, is de T-serie de ideale oplossing. De T-serie is uitgerust met twee tractieschijven en is in staat om met dezelfde kracht zowel vooruit als achteruit te trekken.

## De X-serie

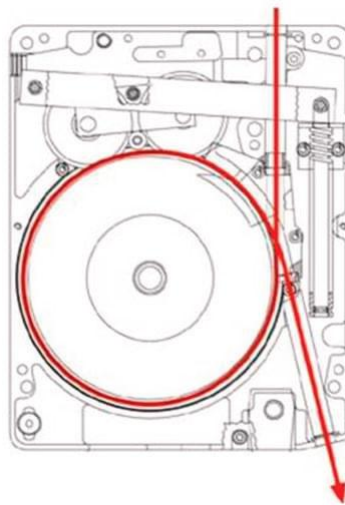
De X-serie is ideaal voor toepassingen waarbij het hijsen in slechts één richting vereist is. De X-serie is gebouwd met behulp van een enkele tractieschijf en maakt het mogelijk om zware lasten eenvoudig te manoeuvreren met een constante hijsnelheid.

manoeuvreren met een constante hijsnelheid.

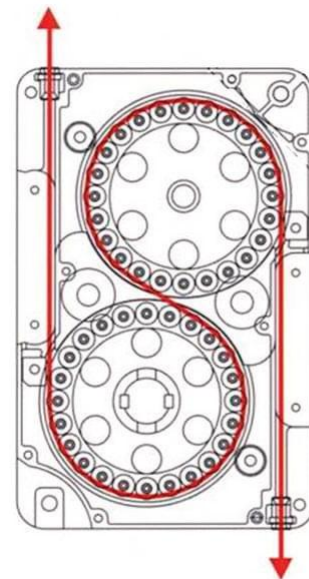
- **Kwaliteit:** Robuust, krachtig en makkelijk te verplaatsen.
- **Betrouwbaarheid:** Lage onderhoudskosten dankzij een uniek design en een milde kabelaanrijving die de levensduur van de kabel verlengt.
- **Veiligheid:** meerdere geïntegreerde veiligheidsniveaus in de takel. Bij de ontwikkeling en het ontwerp van de Tirak wordt rekening gehouden met alle relevante normen en veiligheidsvoorschriften.

Een compleet assortiment Tirak-modellen biedt WLL's van minder dan 300 kg tot 3000 kg voor materiaaltoepassingen.

Voor meer gedetailleerde informatie over de Tirak tractietakel kunt u contact opnemen met uw plaatselijke Tractel distributeur.




X-Serie



T-Serie

 Bestel producten op dag 1, worden uiterlijk op dag 2 verzonden.

 Bestel producten op dag 1, worden uiterlijk op dag 3 verzonden. Hiervoor gelden maximale hoeveelheden.

 Op aanvraag verkrijgbaar. Informeer naar de levertijden van deze artikelen.

# Tirak takel voor materiaaltransport met afstandsbediening

## X300

Model	Staaldraad Diameter (mm)	WLL (kg)	Snelheid (m/min)	Voltage (V)	Frequentie (Hz)	Spanning (A)	Gewicht (kg)	Omschrijving	Productcode	Prijs
X300	8	300	9	400	50	2	27	bedrade afstandsbediening	283219	€ 9.389,00
X300	8	300	9	400	50	2	27	inplugbare afstandsbediening	283229	€ 9.543,00
X302	8	300	18	400	50	2	27	bedrade afstandsbediening	283239	€ 9.558,00
X302	8	300	18	400	50	3	27	inplugbare afstandsbediening	283249	€ 9.713,00

## X400

Model	Staaldraad Diameter (mm)	WLL (kg)	Snelheid (m/min)	Voltage (V)	Frequentie (Hz)	Spanning (A)	Gewicht (kg)	Omschrijving	Productcode	Prijs
X400	8	400	9	400	50	2,5	29	bedrade afstandsbediening	188669	€ 7.916,00
X400	8	400	9	400	50	2,5	29	inplugbare afstandsbediening	283259	€ 10.123,00
X401	8	400	9	230	50	5,7	32	bedrade afstandsbediening	188699	€ 10.083,00
X401	8	400	9	230	50	5,7	32	inplugbare afstandsbediening	283269	€ 10.862,00
X402	8	400	18	400	50	3,8	31	bedrade afstandsbediening	188679	€ 9.605,00
X402	8	400	18	400	50	3,8	31	inplugbare afstandsbediening	283279	€ 9.759,00
X403	8	400	9/18	400	50	2,2/4,5	35	bedrade afstandsbediening	188689	€ 9.767,00
X403	8	400	9/18	400	50	2,2/4,5	35	inplugbare afstandsbediening	283289	€ 9.891,00


## X500

Model	Staaldraad Diameter (mm)	WLL (kg)	Snelheid (m/min)	Voltage (V)	Frequentie (Hz)	Spanning (A)	Gewicht (kg)	Omschrijving	Productcode	Prijs
X500	8	500	9	400	50	3	40	bedrade afstandsbediening	283299	€ 10.407,00
X500	8	500	9	400	50	3	40	inplugbare afstandsbediening	283319	€ 10.560,00
X501	8	500	9	230	50	7	49	bedrade afstandsbediening	283329	€ 10.434,00
X501	8	500	9	230	50	7	49	inplugbare afstandsbediening	283339	€ 11.582,00
X503	8	500	9/18	400	50	3,6/6,7	47	bedrade afstandsbediening	283439	€ 10.160,00
X503	8	500	9/18	400	50	3,6/6,7	47	inplugbare afstandsbediening	283449	€ 10.987,00

### Infobox:

- Afstandsbediening inplugbaar of bedraad wordt geleverd met 3m kabel
- Bovenste eindschakelaar ingebouwd op Tirak en bedraad
- Geleverd met 1m voedingskabel

 Bestel producten op dag 1, worden uiterlijk op dag 2 verzonden.

 Bestel producten op dag 1, worden uiterlijk op dag 3 verzonden. Hiervoor gelden maximale hoeveelheden.

 Op aanvraag verkrijgbaar. Informeer naar de levertijden van deze artikelen.

# Tirak takel voor materiaaltransport met afstandsbediening

## X600

Model	Staaldraad Diameter (mm)	WLL (kg)	Snelheid (m/min)	Voltage (V)	Frequentie (Hz)	Spanning (A)	Gewicht (kg)	Omschrijving	Productcode	Prijs
X600	8	600	9	400	50	4,3	53	bedrade afstandsbediening	283459	POA
X600	8	600	9	400	50	4,3	53	inplugbare afstandsbediening	283469	€ 10.833,00
X601	8	600	9	230	50	10	59	bedrade afstandsbediening	283479	€ 11.775,00
X601	8	600	9	230	50	10	59	inplugbare afstandsbediening	283489	€ 11.930,00
X602	8	600	18	400	50	6,8	57	bedrade afstandsbediening	283529	€ 4.913,00
X602	8	600	18	400	50	6,8	57	inplugbare afstandsbediening	283539	€ 5.318,00
X603	8	600	9/18	400	50	4,5/8,7	66	bedrade afstandsbediening	283549	€ 11.971,00
X603	8	600	9/18	400	50	4,5/8,7	66	inplugbare afstandsbediening	283569	€ 12.095,00

## X800

Model	Staaldraad Diameter (mm)	WLL (kg)	Snelheid (m/min)	Voltage (V)	Frequentie (Hz)	Spanning (A)	Gewicht (kg)	Omschrijving	Productcode	Prijs
X800	8	800	9	400	50	4,5	45	bedrade afstandsbediening	283579	€ 10.671,00
X800	8	800	9	400	50	4,5	45	inplugbare afstandsbediening	283589	€ 10.825,00
X802	8	800	18	400	50	8,8	49	bedrade afstandsbediening	188759	€ 8.840,00
X802	8	800	18	400	50	8,8	49	inplugbare afstandsbediening	283599	€ 11.373,00
X803	8	800	9/18	400	50	4/8	49	bedrade afstandsbediening	188779	€ 8.480,00
X803	8	800	9/18	400	50	4/8	49	inplugbare afstandsbediening	283619	€ 11.072,00
X805	8	800	4,5/9	400	50	3/4,2	50	bedrade afstandsbediening	188769	€ 10.941,00
X805	8	800	4,5/9	400	50	3/4,2	50	inplugbare afstandsbediening	283639	€ 11.650,00

## X1000

Model	Staaldraad Diameter (mm)	WLL (kg)	Snelheid (m/min)	Voltage (V)	Frequentie (Hz)	Spanning (A)	Gewicht (kg)	Omschrijving	Productcode	Prijs
X1020	9	980	9	400	50	4,6	45	bedrade afstandsbediening	283649	€ 10.027,00
X1020	9	980	9	400	50	4,6	45	inplugbare afstandsbediening	283659	€ 9.919,00
X1023	9	980	9/18	400	50	4,5/8,5	56	bedrade afstandsbediening	283669	€ 11.433,00
X1023	9	980	9/18	400	50	4,5/8,5	56	inplugbare afstandsbediening	283679	€ 12.271,00
X1025	9	980	4,5/9	400	50	3,5/4,8	55	bedrade afstandsbediening	283699	€ 11.758,00
X1025	9	980	4,5/9	400	50	3,5/4,8	55	inplugbare afstandsbediening	283759	€ 11.882,00

### Infobox:

- Afstandsbediening inplugbaar of bedraad wordt geleverd met 3m kabel
- Bovenste eindschakelaar ingebouwd op Tirak en bedraad
- Geleverd met 1m voedingskabel



# Tirak takel voor materiaaltransport met afstandsbediening

## X1000

Model	Staaldraad Diameter (mm)	WLL (kg)	Snelheid (m/min)	Voltage (V)	Frequentie (Hz)	Spanning (A)	Gewicht (kg)	Omschrijving	Productcode	Prijs
X1026	9	980	4,5/18	400	50	4/9,6	71	bedrade afstandsbediening	188809	€ 16.351,00
X1026	9	980	4,5/18	400	50	4/9,6	71	inplugbare afstandsbediening	283769	€ 13.526,00
X1230	10	1.250	11	400	60	7	49	bedrade afstandsbediening	283989	€ 11.727,00
X1530	10	1.500	9	400	50	7	49	bedrade afstandsbediening	283889	€ 11.750,00
X1530	10	1.500	9	400	50	7	49	inplugbare afstandsbediening	283899	€ 11.902,00

## X3000

Model	Staal kabel Diameter (mm)	WLL	Snelheid(m/min)	Voltage (V)	Frequentie (Hz)	Spanning (A)	Gewicht (kg)	Omschrijving	Product Code	Price
X3050	14	3.000	6	400	50	9,9	105	bedrade afstandsbediening	283939	€ 19.433,00
X3050	14	3.000	6	400	50	9,9	105	inplugbare afstandsbediening	283949	€ 19.424,00
X3052	14	3.000	12	400	50	17	117	bedrade afstandsbediening	283959	€ 19.366,00
X3052	14	3.000	12	400	50	17	117	inplugbare afstandsbediening	283979	€ 19.944,00

## T1000

Model	Staaldraad Diameter (mm)	WLL (kg)	Snelheid (m/min)	Voltage (V)	Frequentie (Hz)	Spanning (A)	Gewicht (kg)	Omschrijving	Productcode	Prijs
T1020	9	980	9	400	50	4,6	71	bedrade afstandsbediening	188829	€ 12.351,00
T1020	9	980	9	400	50	4,6	71	inplugbare afstandsbediening	283799	€ 15.046,00
T1023	9	980	9/18	400	50	5,5/9,5	87	bedrade afstandsbediening	188859	€ 17.381,00
T1023	9	980	9/18	400	50	5,5/9,5	87	inplugbare afstandsbediening	283829	€ 16.858,00
T1025	9	980	4,5/9	400	50	3,6/4,6	85	bedrade afstandsbediening	188839	€ 17.163,00
T1025	9	980	4,5/9	400	50	3,6/4,6	85	inplugbare afstandsbediening	283859	€ 16.766,00
T1026	9	980	4,5/18	400	50	4/9,7	97	bedrade afstandsbediening	188849	€ 13.923,00
T1026	9	980	4,5/18	400	50	4/9,7	97	inplugbare afstandsbediening	283879	POA

### Infobox:

- Afstandsbediening inplugbaar of bedraad wordt geleverd met 3m kabel
- Bovenste eindschakelaar ingebouwd op Tirak en bedraad
- Geleverd met 1m voedingskabel



Bestel producten op dag 1, worden uiterlijk op dag 2 verzonden.



Bestel producten op dag 1, worden uiterlijk op dag 3 verzonden. Hiervoor gelden maximale hoeveelheden.



Op aanvraag verkrijgbaar. Informeer naar de levertijden van deze artikelen.

# Tirak accessoires

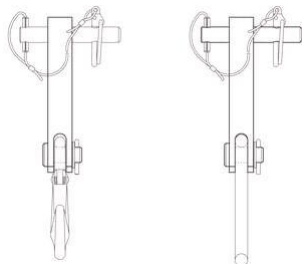
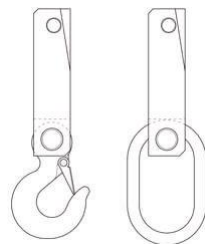
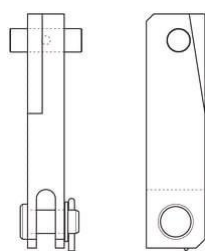


## Transportwagen voor Tirak

### voor Tirak serie X500, X700, X800, X1000 & X1530

- Afmetingen van de trolley: 1130x550x400mm (HxBxL)
- Gewicht: 8,8 kg
- Off-road wielen: 260x85mm (driewiel oplossing kan als optie worden besteld)
- Handgreep: 1.000 - 1.300 mm hoog

Model	Productcode	Prijs
Transport trolley	247329	€ 635,00



## Ophangadapter voor Tirak takels

Model	Omschrijving	Productcode	Prijs
Type A	Ophangadapter voor de X300-X1530	48657	€ 109,00
Type B	Ophangadapter met haak voor de X300-X1530	48727	€ 187,00
Type B	Ophangadapter met oog voor de X300-X1530	48717	€ 118,60
Type C	Ophangadapter met haak verwijderbaar voor de X300	180157	€ 154,00
Type C	Ophangadapter met oog verwijderbaar voor de X300	180167	€ 142,40
Type C	Ophangadapter met haak verwijderbaar voor de X500-X1530	58527	€ 155,80
Type C	Ophangadapter met oog verwijderbaar voor de X500-X1530	58537	€ 144,00



## Verpakking voor Tirak takels

Model	Productcode	Prijs
Houten kist voor Tirak X300 / X400	26980	€ 117,00
Houten kist voor Tirak X500 / X800 / X1000	21450	€ 343,10
Houten kist voor Tirak T1000	21320	POA
Houten kist voor Tirak X1530	56010	POA
Houten kist voor Tirak X3000	56000	€ 347,00

# Tirak accessoires

## Maxiflex staaldraad standaard

De Maxiflex staaldraad is speciaal ontwikkeld voor een optimaal en een door Tractel gegarandeerd gebruik in combinatie met de Tirak takels in de meest extreme omstandigheden. Standaard geleverd op een transporthaspel.

- Speciaal ontwikkeld voor Tirak
- Standaard geleverd op transporthaspel
- Inclusief certificaat
- Standaard uitvoering met punt en haak
- Haak voorzien van veiligheidsklep
- Op aanvraag ook leverbaar op een trommelhaspel en verkrijgbaar in elke gewenste staaldraadlengte.



Maxiflex staaldraad is ook per meter te bestellen. Vraag onze Customer Service naar de mogelijkheden.

Type Staaldraad	staaldraad 8.3mm	staaldraad 9.5mm	staaldraad 10.2mm	staaldraad 14.3mm
genCode	46129	17389	352040	34429
productModelName	staaldraad 8.3mm	staaldraad 9.5mm	staaldraad 10.2mm	staaldraad 14.3mm

Lengte	Code	Prijs	Code	Prijs	Code	Prijs	Code	Prijs
20	46129	€ 251,00	17389	€ 275,00	352040	€ 288,00	34429	€ 568,00
30	46139	€ 321,00	17409	€ 352,00	352050	€ 369,00	34439	€ 693,00
40	46149	€ 337,00	17429	€ 431,00	352000	€ 446,00	34449	€ 932,00
50	46159	€ 390,00	17449	€ 502,00	352060	€ 527,00	34459	€ 1.012,00
60	46169	€ 449,00	17469	€ 577,00	352070	€ 609,00	34469	€ 1.420,00
70	46179	€ 504,00	17489	€ 653,00	352080	€ 693,00	34479	€ 1.754,00
80	46189	€ 556,00	17509	€ 730,00	352090	€ 773,00	34489	€ 1.903,00
90	46199	€ 608,00	17529	€ 799,00	352100	€ 856,00	34499	€ 1.916,00
100	46209	€ 660,00	17549	€ 885,00	352110	€ 941,00	34509	€ 2.324,00

## Maxiflex staaldraad draaiarm

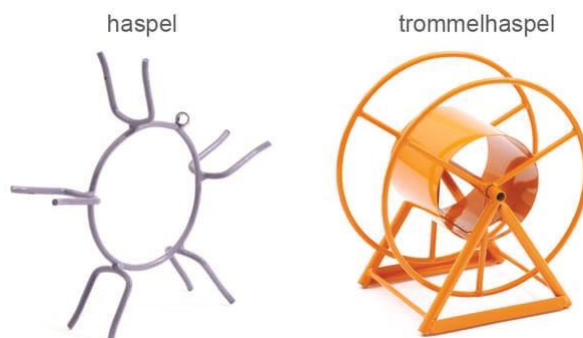
De draaiarme Maxiflex staaldraad is speciaal ontwikkeld om te voorkomen dat niet geleide lasten gaan draaien als deze vrij hangen in de lucht. De draaiarme staaldraad wordt op aanvraag speciaal voor u geproduceerd en geconfectioneerd. De maxiflex staaldraad wordt door Tractel gegarandeerd in gebruik in combinatie met de Tirak takels in de meest extreme omstandigheden. Standaard geleverd op een transporthaspel.

- Draaiarm voor niet geleide lasten
- Speciaal ontwikkeld voor Tirak
- Standaard geleverd op transporthaspel
- Inclusief certificaat
- Op elke gewenste lengte verkrijgbaar
- Standaarduitvoering met punt en haak
- Haak voorzien van veiligheidsklep
- Op aanvraag ook leverbaar op een trommelhaspel en verkrijgbaar in elke gewenste staalkabellengte

Model	Omschrijving	Prijs
Staaldraad 8.3mm	Per meter te bestellen	POA
Staaldraad 9.5mm	Per meter te bestellen	POA
Staaldraad 10.2mm	Per meter te bestellen	POA
Staaldraad 14.3mm	Per meter te bestellen	POA


# Haspels voor Maxiflex staaldraad

Model	Productcode	Prijs
Haspel No. 0 - small	889	€ 32,50
Haspel No. 1 - standaard	909	€ 37,00
Haspel No. 2 - medium	939	€ 52,00
Haspel No. 3 - dubbel	899	€ 59,50
Trommelhaspel 200	878	€ 204,00
Trommelhaspel 300	868	€ 232,00
Trommelhaspel 400	858	€ 275,00



Type:	Staalkabel diameter en capaciteit per meter					Code:
	6mm	8mm	9mm	10mm	14mm	
Haspel No. 0	50 m	30 m	25 m	20 m		889
Haspel No. 1	120 m	60 m	50 m	40 m		909
Haspel No. 2	200 m	130 m	120 m	80 m	30 m	939
Trommelhaspel 200	250 m	150 m	130 m	110 m	60 m	878
Trommelhaspel 300	380 m	240 m	200 m	170 m	90 m	868
Trommelhaspel 400	540 m	340 m	300 m	260 m	130 m	858
Trommelhaspel 500	680 m	430 m	340 m	300 m	160 m	30938
Trommelhaspel 650	850 m	540 m	400 m	360 m	200 m	31788
Houten haspel 1		1000 m	1000 m	1000 m	500 m	10478
Houten haspel 2					1000 m	10488

 Bestel producten op dag 1, worden uiterlijk op dag 2 verzonden.

 Bestel producten op dag 1, worden uiterlijk op dag 3 verzonden. Hiervoor gelden maximale hoeveelheden.

 Op aanvraag verkrijgbaar. Informeer naar de levertijden van deze artikelen.



## Tirak mobiele takel

Tirak takels kunnen worden uitgerust met een mobiel frame om ze beter te beschermen tegen dagelijkse beschadigingen of om het transport te vergemakkelijken. Dit vereenvoudigt vooral de bediening van grotere takels of modellen met staalkabelhaspel en beschermt de Tirak op betrouwbare wijze tegen harde schokken. Een afzonderlijke staalkabelhaspel kan ook in het frame worden geïntegreerd als bijzonder lange kabels moeten worden opgewikkeld of opgeslagen.



### Frame met 60m haspel X300 - X400 (code 39389)

Model	Lengte staaldraad (m)	Staaldraad diameter ø (mm)	WLL (kg)	Hijssnelheid (m/min)	Voltage (V)	Frequentie (Hz)	Spanning (A)	Gewicht (kg)	Productcode	Prijs
X300	60	8	300	9	400	50	1,4	60	188909	€ 6.539,00
X302	60	8	300	18	400	50	3	60	188919	€ 8.079,00

### Frame met 60m haspel X500 - X800 (code 39399)

Model	Lengte staaldraad (m)	Staaldraad diameter ø (mm)	WLL (kg)	Hijssnelheid (m/min)	Voltage (V)	Frequentie (Hz)	Spanning (A)	Gewicht (kg)	Productcode	Prijs
X500	60	8	500	9	400	50	1,6	75	188939	€ 9.659,00
X503	60	8	500	9/18	400	50	2,5 & 3,4	85	188969	€ 11.732,00
X504	60	8	500	4,5	400	50	2,5	75	188929	€ 9.417,00
X505	60	8	500	4,5/9	400	50	3,3 & 3,6	85	188949	€ 10.834,00
X506	60	8	500	4,5/18	400	50	2,0 & 5,5	85	188959	€ 11.525,00
X800	60	8	800	9	400	50	2,6	80	188989	€ 10.266,00
X803	60	8	800	9/18	400	50	2,6 & 4,8	85	189019	€ 10.598,00
X804	60	8	800	4,5	400	50	3,6	80	188979	€ 9.683,00
X805	60	8	800	4,5/9	400	50	3,2 & 4,4	85	188999	€ 11.114,00
X806	60	8	800	4,5/18	400	50	-	105	189009	€ 12.630,00

### Frame met 60m haspel X1020 - X1530 (code 34398)

Model	Lengte staaldraad (m)	Staaldraad diameter ø (mm)	WLL (kg)	Hijssnelheid (m/min)	Voltage (V)	Frequentie (Hz)	Spanning (A)	Gewicht (kg)	Productcode	Prijs
X1020	50	9	980	9	400	50	4	80	189039	€ 11.727,00
X1023	50	9	980	9/18	400	50	5,5 & 9,0	90	189069	€ 12.813,00
X1024	50	9	980	4,5	400	50	2,2	85	189029	€ 8.423,00
X1025	50	9	980	4,5/9	400	50	1,8 & 2,7	90	189049	€ 11.246,00
X1026	50	9	980	4,5/18	400	50	1,8 & 2,7	105	189059	€ 14.659,00
X1530	40	10	1.500	9	400	50	2,5	85	189079	€ 10.001,00

### Frame met 110m haspel X2050 - X3050 (code 30188)

Model	Lengte staaldraad (m)	Staaldraad diameter ø (mm)	WLL (kg)	Hijssnelheid (m/min)	Voltage (V)	Frequentie (Hz)	Spanning (A)	Gewicht (kg)	Productcode	Prijs
X3050	110	14	3.000	6	400	50	6	200	214719	€ 20.405,00
X3052	110	14	3.000	12	400	50	5,8	225	189099	€ 20.251,00



Bestel producten op dag 1, worden uiterlijk op dag 2 verzonden.



Bestel producten op dag 1, worden uiterlijk op dag 3 verzonden. Hiervoor gelden maximale hoeveelheden.



Op aanvraag verkrijgbaar. Informeer naar de levertijden van deze artikelen.

# Tirak mobiele takel

Voor materiaaltransport

Frame met 500m haspel X500 - X800 (code 32588)

Model	Lengte staaldraad (m)	Staaldraad diameter $\varnothing$ (mm)	WLL (kg)	Hijssnelheid (m/min)	Voltage (V)	Frequentie (Hz)	Spanning (A)	Gewicht (kg)	Productcode	Prijs
X500	500	8	500	9	400	50	2	115	189119	€ 9.562,00
X503	500	8	500	9/18	400	50	4,5 & 8,7	125	189149	€ 11.096,00
X504	500	8	500	4,5	400	50	4	115	189109	€ 11.024,00
X505	500	8	500	4,5/9	400	50	3,2 & 4,4	125	189129	€ 11.231,00
X506	500	8	500	4,5/18	400	50	2,2 & 5,2	125	189139	€ 11.136,00
X800	500	8	800	9	400	50	1,9	120	189169	€ 11.489,00
X803	500	8	800	9/18	400	50	4,5 & 8,7	125	189199	€ 9.069,00
X804	500	8	800	4,5	400	50	4,2	120	189159	€ 9.811,00
X805	500	8	800	4,5/9	400	50	1,8 & 2,6	125	189179	€ 11.192,00
X806	500	8	800	4,5/18	400	50	3,0 & 4,9	145	189189	€ 13.627,00

Frame met 500m haspel X1020 - X1530 (code 32598)

Model	Lengte staaldraad (m)	Staaldraad diameter $\varnothing$ (mm)	WLL (kg)	Hijssnelheid (m/min)	Voltage (V)	Frequentie (Hz)	Spanning (A)	Gewicht (kg)	Productcode	Prijs
X1020	400	9	980	9	400	50	3,2	120	189229	€ 8.760,00
X1024	400	9	980	4,5	400	50	2,5	125	189219	€ 10.715,00
X1025	400	9	980	4,5/9	400	50	1,9 & 2,6	130	189239	€ 10.586,00
X1026	400	9	980	4,5/18	400	50	3,3 & 5,8	145	189249	€ 11.939,00

Frame met 800m haspel X2050 - X3050 (code 34328)

Model	Lengte staaldraad (m)	Staaldraad diameter $\varnothing$ (mm)	WLL (kg)	Hijssnelheid (m/min)	Voltage (V)	Frequentie (Hz)	Spanning (A)	Gewicht (kg)	Productcode	Prijs
X3050	800	14	3.000	6	400	50	5,2	550	189279	€ 19.643,00
X3052	800	14	3.000	12	400	50	6	550	189289	€ 20.429,00



# Tirfor TU-H Series



De TU-H Tirfor takels worden mechanisch aangedreven door een hydraulische cilinder en kunnen worden gebruikt om lasten eenvoudig over grote afstanden te hijsen, trekken en te positioneren. Toepassingsgebieden: maritiem, bouw en industrie.

De complete set bestaat uit een hydrauliek unit, een set slangen ( 3 m) met snelkoppeling, een Tirfor takel met frame en cilinder.

TU-16H: 1-weg systeem is geschikt voor een last van 1600 kg. Het systeem is uit te breiden tot een 4-weg systeem en is hierbij geschikt voor 4 x 1600 kg.

TU-32H: 1-weg systeem is geschikt voor een last van 3200 kg. Het systeem is uit te breiden tot een 4-weg systeem en is hierbij geschikt voor 4 x 3200 kg.

- WLL: 1600 - 3200 kg.
- Veilig en zeker werken in elke richting, zowel in rechte lijn als met omkeerrollen over een onbeperkte lengte
- Ongelimiteerde staaldraadlengte
- Slijtvaste klembekken voor veeleisende werkzaamheden die de levensduur van de staalkabel verlengen.
- Robuust en eenvoudig in gebruik
- Werklast vergroten door omloopblokken
- Voorzien van overlastbeveiliging
- Last positioneren op de millimeter nauwkeurig

## Tirfor TU-H (los)

Model	WLL	Lengte (cm)	Hoogte (cm)	Breedte (cm)	Hendel In/Uit	Gewicht (kg)	Productcode	Prijs
TU-16H - met bevestiging voor cilinder	1.600	788	360	185	68/119	28	398	€ 3.233,00
TU-32H - met bevestiging voor cilinder	3.200	1070	430	204	68/119	54,1	4748	€ 3.564,00

## Tirfor TU-H sets

Model	Productcode	Omschrijving	Prijs
TU-16H 1W	199249	Standaarduitrusting supertirfor TU-16H, 1-weg elektromotor, bestaande uit: 1 TU-16H, hydrauliek unit, 1 set van 2 slangen, fitting en cilindersteun, 1 VA2 zelfwerkende cilinder, 1 bus hydraulische olie	€ 11.155,00
TU-16H 2W	199259	Standaarduitrusting supertirfor TU-16H, 2-weg elektromotor, bestaande uit: 2 TU-16H, hydrauliek unit, 2 sets van 2 slangen, fitting en cilindersteun, 2 VA2 zelfreinigende cilinders, 1 bus hydraulische olie	€ 17.047,00
TU-16H 4W	199269	Standaarduitrusting supertirfor TU-16H, 4-weg elektromotor, bestaande uit: 4 TU-16H, 1 hydrauliek unit, 4 sets van 2 slangen, fitting en cilindersteun, 4 VA2 zelfreinigende cilinders, 1 bus hydraulische olie	€ 27.082,00
TU-32H 1W	199279	Standaarduitrusting supertirfor TU-32H, 1-weg elektromotor, bestaande uit: 1 TU-32H, 1 hydrauliek unit, 1 set van 2 slangen, fitting en cilindersteun, 1 VA3 zelfreinigende cilinder, 1 bus hydraulische olie	€ 13.414,00
TU-32H 2W	199289	Standaarduitrusting supertirfor TU-32H, 2-weg elektromotor, bestaande uit: 2 TU-32H, 1 hydrauliek unit, 2 sets van 2 slangen, fitting en cilindersteun, 2 VA3 zelfreinigende cilinders, 1 bus hydraulische olie	€ 22.546,00
TU-32H 4W	199299	Standaarduitrusting supertirfor TU-32H, 4-weg elektromotor, bestaande uit: 4 TU-32H, 1 hydrauliek unit, 4 sets van 2 slangen, fitting en cilindersteun, 4 VA3 zelfreinigende cilinders, 1 bus hydraulische olie	€ 35.611,00

## Staaldraad 20m standaard lengte

Model	Productcode	Prijs
Staaldraad ø 11,5 mm - standaardlengte 20 m	54759	€ 480,00
Staaldraad ø 16,3 mm - standaardlengte 20 m	54959	€ 617,00

Andere staaldraad lengtes zijn op aanvraag verkrijgbaar. Neem contact op met onze Customer Service voor meer informatie - 0031 (0)76 543 5135.

## Hydraulische units

Model	Productcode	Prijs
Hydraulische unit met elektromotor, 13 l/min, 3 fasen - 1-weg model	8488	€ 7.750,00
Hydraulische unit met elektromotor, 13 l/min, 3 fasen - 2-wegs model	1548	€ 9.003,00
Hydraulische unit met elektromotor, 13 l/min, 3 fasen - 4-wegs model	1558	€ 9.999,00
Hydraulische unit met benzinemotor - 13 l/min - 1-weg model	1168	€ 6.060,00
Hydraulische unit met benzinemotor - 13 l/min - 2-wegs model	4768	€ 6.666,00
Hydraulische unit met benzinemotor - 13 l/min - 4-wegs model	4778	€ 7.402,00

## Hydraulische cilinders

Model	Productcode	Prijs
Hydraulische cilinder VA2 geschikt voor Supertirfor TU-16H	1138	€ 2.234,00
Hydraulische cilinder VA3 geschikt voor Supertirfor TU-32H	8678	€ 2.211,00

## Hydraulische olie

Model	Productcode	Prijs
Hydraulische olie - 18L	107320	€ 172,00

## Transportbox Tirfor TU-H

Model	Productcode	Prijs
TU-16H	21490	POA
TU-32H	21440	POA
Voor hydraulisch aggregaat	21210	POA



Bestel producten op dag 1, worden uiterlijk op dag 2 verzonden.



Bestel producten op dag 1, worden uiterlijk op dag 3 verzonden. Hiervoor gelden maximale hoeveelheden.



Op aanvraag verkrijgbaar. Informeer naar de levertijden van deze artikelen.



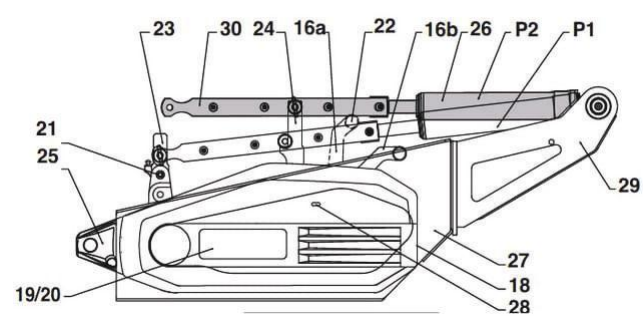
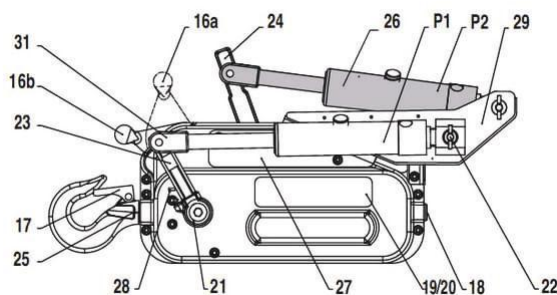
## Slang Ø 10 mm (druk en retour)

Model	Productcode	Prijs
3 m	6158	€ 321,00
4 m	56098	€ 389,00
5 m	84828	€ 427,00
6 m	84838	€ 464,00
7 m	56108	€ 501,00
8 m	56088	€ 553,00
9 m	84848	€ 594,00
10 m	84858	€ 635,00
11 m	84868	€ 664,00
12 m	84878	€ 710,00
13 m	56118	€ 746,00
14 m	56128	€ 782,00

## Slang Ø 13 mm (druk en retour)

Model	Productcode	Prijs
15 m	84888	€ 1.027,00
16 m	84898	€ 1.075,00
17 m	84908	€ 1.120,00
18 m	56198	€ 1.157,00
19 m	84918	€ 1.206,00
20 m	84928	€ 1.253,00
25 m	84968	€ 1.474,00
30 m	84978	€ 1.694,00
35 m	84988	€ 1.918,00
40 m	84998	€ 2.141,00

## Tirfor TU-H onderdelen



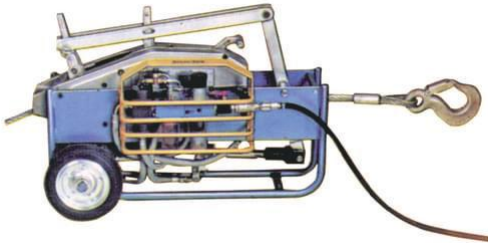
TU16H & TU32H voorzien van:

- 16a: Koppelhefboom in positie ONTKOPPELD (puntjeslijn)
- 16b: Koppelhefboom in positie GEKOPPELD (ononderbroken lijn)
- 17: Pallen
- 18: Staaldraadvoer
- 19/20: Instructieplaten
- 21: Veiligheidspinnen
- 22: Reserve veiligheidspinnen
- 23: Hefboom vooruit
- 24: Hefboom achteruit
- 25: Staaldraaduitvoer
- 26: Automatisch omkerende cilinder
- P1: Positie van de cilinder in "vooruit"
- P2: Positie van de cilinder in "achteruit"
- 27: Fitting
- 28: Pal koppelen/ontkoppelen
- 29: Support cilinder
- 30: Bedieningspost
- 31: Coating



# Tirfor TU-P Series

Pneumatische staaldraadtakels



De Tirfor is uitermate geschikt voor het automatisch verplaatsen van lasten over lange lengtes. Op veel bouwplaatsen is een luchtvoorziening aanwezig d.m.v. een compressor. De pneumatische Tirfor kan hierop worden aangesloten en is standaard voorzien van een regelunit. Indien de luchtdruk wegvalt, kan de Tirfor ook manueel bediend worden.

De Tirfor TU16-A en TU32-A kunnen worden gemotoriseerd door een pneumatisch systeem dat wordt aangedreven door een ter plaatse aanwezige of draagbare luchttoevoer en wordt bediend door een standaard besturingseenheid.

- WLL: 1600 - 3200 kg.
- Pneumatische staaldraadtakel
- Robuust
- Ongelimeerde staaldraadlengte
- Slijtvaste klembekken voor veeleisende werkzaamheden die de levensduur van de staalkabel verlengen
- Eenvoudig in gebruik
- Werklast vergroten door omloopblokken
- Overlastbeveiliging
- Last positioneren op de millimeter nauwkeurig

Model	WLL	Gem. verbruik (l/min)	Hijssnelheid (m/min)	Daalsnelheid (m/min)	Staalraad ø (mm)	Lengte (mm)	Hoogte (mm)	Breedte / diameter (mm)	Gewicht (kg)	Productcode	Prijs
TU16-A	1.600 kg	550	0.5	1.5	11.5	970	400	220	40	77959	€ 8.050,00
TU32-A	3.200 kg	700	0.8	1.8	16.3	940	640	400	88	5909	€ 12.401,00

 Bestel producten op dag 1, worden uiterlijk op dag 2 verzonden.

 Bestel producten op dag 1, worden uiterlijk op dag 3 verzonden. Hiervoor gelden maximale hoeveelheden.

 Op aanvraag verkrijgbaar. Informeer naar de levertijden van deze artikelen.

# Tralift TT Elektrische kettingtakels

De elektrische kettingtakel is ontworpen voor permanente installatie op een jibkraan, onder een bovenloopkraan, of op gemotoriseerde of niet-gemotoriseerde trolleys.

- Geschikt voor de zwaarste toepassingen en omstandigheden
- Aanbevolen voor stoffige en vochtige omgevingen en ook voor gebruik buitenshuis
- Extra lange levensduur door de permanent gesmeerde tandwielkast en de stalen profielketting met mangaanfosfaatcoating
- Toepassingsbereik: -15 tot +50°C
- Laag gewicht en inbouwhoogte door de compacte behuizing
- Versterkte lasthaak met gesmede veiligheidsklep
- Wisselstroom (230V / 1Ph / 50Hz) of driefase stroom (400V / 3Ph / 50Hz)
- Ergonomische afstandsbediening, bedraad of draadloos
- Corrosiebestendige afwerking
- Takelclassificatie bij klasse Q5: volgens DIN EN 14492: A5 (125000 cycli), volgens ISO 4301: M5 (1600 h.)
- 3 jaar garantie door Tractel



## Tralift TT 250 - 500 kg, 400V - 50 Hz

WLL	Aantal parten	Aantal snelheden	Hijssnelheid (m/min)	Code	Opties per m			
					Hijshoogte		Bedieningskabel	
					Code	max.	Code	max.
250	1	1	8	278129 POA	232507 € 41,00	120 m	195127 € 15,50	119 m
250	1	2	8/2	278139 € 4.184,00	232507 € 41,00	120 m	195127 € 15,50	119 m
500	2	1	4	278169 POA	232517 € 82,00	60 m	195127 € 15,50	59 m
500	2	2	4/1	278179 € 4.457,00	232517 € 82,00	60 m	195127 € 15,50	59 m
500	1	1	8	278149 POA	232527 € 45,50	120 m	195127 € 15,50	99 m
500	1	2	8/2	278159 € 4.482,00	232527 € 45,50	120 m	195127 € 15,50	99 m



## Tralift TT 1000 - 1600 kg, 400V-50 Hz

WLL (kg)	Aantal parten	Aantal snelheden	Hijs snelheid (m/min)	Last ketting	Watt (W)	Verloren hoofd ruimte	Gewicht (kg)	Code	Opties per m			
									Hijshoogte		Besturingskabel	
									Code	max.	Cods	max.
1.000	2	1	4	5.25 x 15	0.72	528	28	278209 POA	232647 € 91,00	60 m	195127 € 15,50	59 m
1.000	2	2	4/1	5.25 x 15	0.75/0.18	528	28	278219 € 4.795,00	232647 € 91,00	60 m	195127 € 15,50	59 m
1.000	1	1	8	7.45 x 23	2.3	617	57	278189 POA	232637 € 65,00	55 m	195127 € 15,50	54 m
1.000	1	2	8/2	7.45 x 23	2.3/0.57	617	58	278199 € 6.280,00	232637 € 65,00	55 m	195127 € 15,50	54 m
1.600	2	1	4	7,45 x 23	2,3	676	57	278229 POA	239547 € 129,00	36 m	195127 € 15,50	35 m
1.600	2	2	4/1	7,45 x 23	2,3/0,57	676	58	278239 € 6.906,00	239547 € 129,00	36 m	195127 € 15,50	35 m
1.600	1	1	4	9.4 x 27.4	2.2	688	88	293039 POA	281137 POA	36 m	195127 € 15,50	35 m
1.600	1	2	8/2	9.4 x 27.4	3.7/0,93	688	93	293049 POA	281137 POA	36 m	195127 € 15,50	35 m

## Tralift TT 2000 - 2500 kg, 400V-50 Hz

WLL (kg)	Aantal parten	Aantal snelheden	Hijs snelheid (m/min)	Last ketting	Watt (W)	Verloren hoofd ruimte	Gewicht (kg)	Code	Opties per m			
									Hijshoogte		Besturingskabel	
									Code	max.	Code	max.
2.000	2	1	4	7.45 x 23	2.3	676	61	278249 POA	239547 € 129,00	35	195127 € 15,50	34
2.000	2	2	4/1	7.45 x 23	2.3/0.57	676	62	278259 € 6.861,00	239547 € 129,00	35	195127 € 15,50	34
2.000	1	2	8/2	11,75 x 32,9	3,7/0,93	785	100	293719 € 11.204,00	239547 € 129,00	35	195127 € 15,50	34
2.500	1	1	4	11.75 x 32.9	2.2	785	95	293079 POA	281157 € 154,00	17	195127 € 15,50	16
2.500	1	2	8/2	11.75 x 32.9	3.7/0.93	785	100	293089 € 11.499,00	281157 € 154,00	17	195127 € 15,50	16

## Tralift TT 3200 - 6300 kg, 400V-50Hz

WLL (kg)	Aantal parten	Aantal snelheden	Hijs snelheid (m/min)	Last ketting	Watt (W)	Verloren hoofd ruimte	Gewicht (kg)	Code/prijs	Opties per m			
									Hijshoogte		Besturingskabel	
									Code	max.	Code	max.
3.200	2	1	2	9.4 x 27.4	3.7/0.93	688	97	293059 POA	281157 € 154,00	28	195127 € 15,50	27
3.200	2	2	4/1	9.4 x 27.4	2.2	688	102	293069 € 11.387,00	281157 € 154,00	28	195127 € 15,50	27
3.200	1	2	6,4/1,6	11,75 x 32,9	3,7/0,93	785	100	293099 € 11.607,00	281157 € 154,00	28	195127 € 15,50	27
3.200	1	1	3,2	11,75 x 32,9	2,2	785	95	293109 POA	281157 € 154,00	28	195127 € 15,50	27
5.000	2	1	2	11.75 x 32.9	2.2	874	112	293119 POA	281167 € 331,00	14	195127 € 15,50	13
5.000	2	2	4/1	11.75 x 32.9	3.7/0.93	874	117	293129 € 12.829,00	281167 € 331,00	14	195127 € 15,50	13
6.300	2	1	1,6	11.75 x 32.9	2.2	874	112	293149 POA	281167 € 331,00	14	195127 € 15,50	13
6.300	2	2	2	11.75 x 32.9	3.7/0.93	874	117	293139	281167	14	195127	13



## Tralift TT 250 tot 500 kg, met trolley (12m/min)

WLL	Aantal parten	Aantal snelheden	Hijssnelheid (m/min)	Lastketting (mm)	Watt (W)	Flensbreedte (mm)	Gewicht (kg)	Code	Opties per m			
									Hijshoogte		Besturingskabel	
								Code	max.	Code	max.	
250	1	1	8	3.75 x 10.75	2.2	70-140	54	278269 POA	232507 € 41,00	120 m	239597 € 12,50	119 m
250	1	2	8/2	3.75 x 10.75	0.75/0.18	70-140	54	278279 € 7.175,00	232507 € 41,00	120 m	239597 € 12,50	119 m
500	2	1	4	3.75 x 10.75	0.72	70-140	55	278309 POA	232517 € 82,00	60 m	239597 € 12,50	59 m
500	2	2	4/1	3.75 x 10.75	0.75/0.18	70-140	55	278319 € 7.448,00	232517 € 82,00	60 m	239597 € 12,50	59 m
500	1	1	8	5.25 x 15	0.72	70-140	56	278289 POA	232527 € 45,50	120 m	239597 € 12,50	119 m
500	1	2	8/2	5.25 x 15	0.75/0.18	70-140	56	278299 € 7.472,00	232527 € 45,50	120 m	239597 € 12,50	119 m

## Tralift TT 1000 tot 1600 kg, met trolley (12m/min)

WLL	Aantal parten	Aantal snelheden	Hijssnelheid (m/min)	Code	Opties per m			
					Hijshoogte		Besturingskabel	
					Code	max.	Code	max.
1.000	2	1	4	278349 POA	232647 € 91,00	60 m	239597 € 12,50	59 m
1.000	2	2	4/1	278359 € 7.798,00	232647 € 91,00	60 m	239597 € 12,50	59 m
1.000	1	1	8	278329 POA	232637 € 65,00	120 m	239597 € 12,50	119 m
1.000	1	2	8/2	278339 € 11.541,00	232637 € 65,00	120 m	239597 € 12,50	119 m
1.600	2	1	4	278369 POA	232647 € 91,00	120 m	239597 € 12,50	119 m
1.600	2	2	4/1	278379 € 10.051,00	232647 € 91,00	120 m	239597 € 12,50	119 m
1.600	1	1	8	293189 POA	232647 € 91,00	120 m	239597 € 12,50	119 m
1.600	1	2	8/2	293199 € 12.302,00	232647 € 91,00	120 m	239597 € 12,50	119 m

## Traverse voor e-trolley

Model	Productcode	Prijs
TTP/TTE 1250 70 - 240 mm	282107	€ 40,50
TTP/TTE 2500 88 - 300 mm	282117	€ 50,50

## Tralift TT 2000 - 2500 kg, met trolley (12-4m/min)

WLL	Aantal parten	Aantal snelheden	Hijssnelheid (m/min)	Lastketting (mm)	Watt (W)	Flensbreedte (mm)	Gewicht (kg)	Code	Opties per m			
									Hijshoogte		Besturingskabel	
									Code	max.	Code	max.
2.000	2	1	4	7.45 x 23	2.3/0.57	91-300	117	278389 POA	232647 € 91,00	120 m	239597 € 12,50	119 m
2.000	2	2	4/1	11.75 x 32.8	3.7/0.93	91-300	155	278399 € 10.007,00	232647 € 91,00	120 m	239597 € 12,50	119 m
2.500	1	1	4	11,75 x 32,8	2,2	91-300	-	293229 POA	281157 € 154,00	28 m	239597 € 12,50	27 m
2.500	1	2	8/2	11.75 x 32.9	3,7/0,93	91-300	155	293239 € 17.209,00	281157 € 154,00	28 m	239597 € 12,50	27 m

## Tralift TT 3200 - 6300 kg, met trolley (12-4m/min)

WLL	Aantal parten	Aantal snelheden	Hijssnelheid (m/min)	Lastketting (mm)	Watt (W)	Flensbreedte (mm)	Gewicht (kg)	Code	Opties per m			
									Hijshoogte		Besturingskabel	
									Code	max.	Code	max.
3.200	2	1	2	9,4 x 27,4	3,7/0,93	91-300	160	293209 POA	281147 € 240,00	17 m	239597 € 12,50	16 m
3.200	2	2	4/1	9,4 x 27,4	2,2	91-300	163	293219 POA	281147 € 240,00	17 m	239597 € 12,50	16 m
3.200	1	2	6,4/1,6	11,75 x 32,9	3,7/0,93	91-300	163	47289 € 5.100,00	281157 € 154,00	28 m	239597 € 12,50	27 m
3.200	1	2	3,2	11,75 x 32,9	2,2	91-300	190	293259 POA	281157 € 154,00	28 m	239597 € 12,50	27 m
5.000	2	1	2	11,75 x 32,9	2,2	91-300	190	294009 POA	281167 € 331,00	14 m	239597 € 12,50	13 m
5.000	2	2	4/1	11,75 x 32,9	3,7/0,93	91-300	195	294019 € 20.155,00	281167 € 331,00	14 m	239597 € 12,50	13 m
6.300	2	2	3,2/0,8	11,75 x 32,9	3,7/0,93	91-300	190	294029 € 19.084,00	281167 € 331,00	14 m	239597 € 12,50	13 m
6.300	2	1	1,6	11,75 x 32,9	2,2	91-300	195	294039 POA	281167 € 331,00	14 m	239597 € 12,50	13 m

## Traverse voor e-trolley

Model	Productcode	Prijs
TTP/TTE 1250 70 - 240 mm	282107	€ 40,50
TTP/TTE 2500 88 - 300 mm	282117	€ 50,50



Bestel producten op dag 1, worden uiterlijk op dag 2 verzonden.



Bestel producten op dag 1, worden uiterlijk op dag 3 verzonden. Hiervoor gelden maximale hoeveelheden.



Op aanvraag verkrijgbaar. Informeer naar de levertijden van deze artikelen.

## Tralift TT 250 - 2000 kg, 230V-50 Hz

WLL	Aantal parten	Aantal snelheden	Hijssnelheid (m/min)	Code	Opties per m			
					Hijshoogte		Besturingskabel	
					Code	max.	Code	max.
250	1	1	8	278969 € 4.597,00	232507 € 41,00	10 m	195127 € 15,50	10 m
500	2	1	4	278989 € 4.870,00	232517 € 82,00	5 m	195127 € 15,50	10 m
500	1	1	4	278979 € 4.777,00	232527 € 45,50	10 m	195127 € 15,50	10 m
500	1	1	8	294079 € 8.087,00	232537 € 89,00	10 m	195127 € 15,50	10 m
1.000	2	1	2	279009 € 5.046,00	232637 € 65,00	5 m	195127 € 15,50	10 m
1.000	1	1	4	293159 € 7.841,00	232637 € 65,00	10 m	195127 € 15,50	10 m
1.000	1	1	4	47269 € 3.507,00	239547 € 129,00	5 m	195127 € 15,50	10 m
2.000	2	1	2	293179 € 7.620,00	239547 € 129,00	5 m	195127 € 15,50	10 m

## Tralift TT 250 - 2000 kg, 230V-50 Hz, met trolley (12m/min)

WLL	Aantal parten	Aantal snelheden	Hijssnelheid (m/min)	Code	Opties per m			
					Hijshoogte		Besturingskabel	
					Code	max.	Code	max.
250	1	1	8	279029 € 7.445,00	232507 € 41,00	10 m	195137 € 16,00	10 m
500	1	1	4	294089 € 8.431,00	232527 € 45,50	10 m	195137 € 16,00	10 m
500	2	1	4	279049 € 7.739,00	232517 € 82,00	5 m	195137 € 16,00	10 m
500	1	1	8	279059 € 9.334,00	232537 € 89,00	10 m	195137 € 16,00	10 m
1.000	2	1	2	279069 € 7.946,00	232637 € 65,00	5 m	195137 € 16,00	10 m
1.000	1	1	4	294049 € 8.426,00	232637 € 65,00	10 m	195137 € 16,00	10 m
1.000	1	1	4	294059 POA	239547 € 129,00	5 m	195137 € 16,00	10 m
2.000	2	1	2	294069 € 8.445,00	239547 € 129,00	5 m	195137 € 16,00	10 m

## Traverse voor e-trolley

Model	Productcode	Prijs
TTP/TTE 1250 70 - 240 mm	282107	€ 40,50
TTP/TTE 2500 88 - 300 mm	282117	€ 50,50

# Volt trac elektrische kettingtakel

De Volt Trac™ takels zijn gemotoriseerde kettingtakels. Ze worden gebruikt om lasten te hijsen en te verplaatsen. Volt Trac is ontworpen voor permanente installatie op een bouwkraan, onder een bovenloopkraan, of op gemotoriseerde of niet-gemotoriseerde trolleys. Ze zijn geschikt voor het verplaatsen van relatief zware objecten en verminderen tegelijkertijd de fysieke inspanning van de gebruiker.

Met Volt Trac biedt Tractel een nieuwe generatie elektrische kettingtakels met een robuust uiterlijk en welke voldoen aan de FEM/ISO-waarde van 2m/M5 waarmee ze een economische oplossing bieden voor uw hijsbehoeften.

De ergonomische modulaire constructie maakt een snelle demontage en montage tijdens het onderhoud mogelijk met eenvoudige toegang tot alle belangrijke onderdelen: kettinggeleider, motor en elektrische componenten.

Standaardcapaciteiten: 250 kg tot 2000 kg bij FEM/ISO-niveau 2m/M5. Op aanvraag kunnen de FEM/ISO-waarden worden aangepast van 1Am/M4 tot 5m/M8. Hierdoor kan het capaciteitsbereik worden uitgebreid van 125 kg tot 2200 kg.

- Modulair ontwerp waardoor eenvoudig onderhoud mogelijk is
- Oliebadsmering voor betere koeling en geringe slijtage van de tandwielen
- TuV Rheinland onafhankelijke certificering voor alle aspecten van EN14492
- Thermische beveiliging en fasebewaker zijn standaard aanwezig
- Overlastbeveiliging door middel van een slipkoppeling
- Verminderde laagspanningsbesturing (24V)



## Elektrische kettingtakel met 3 m hijshoogte, 1,80 m besturingskabel en kettingzak.

WLL	Aantal parten	Aantal snelheden	Hijssnelheid (m/min)	Code	Opties		
					Extra hoogte m	Extra bedieningskabel m	max.
250	1	1	10	280209 € 1.700,00	270917 € 38,00	195127 € 16,00	25 m
250	1	2	8/2	299259	270927 € 72,00	195127 € 16,00	25 m
500	2	1	5	280219 € 1.800,00	270937 € 37,00	195127 € 16,00	25 m
500	2	2	4/1	286759	270937 € 37,00	195127 € 16,00	25 m
500	1	1	8	280229 € 1.900,00	270947 € 73,00	195127 € 16,00	25 m
500	1	2	8/2	280239 € 2.000,00	270947 € 73,00	195127 € 16,00	25 m
1.000	2	1	4	280249 € 2.100,00	270957 € 47,00	195127 € 16,00	25 m
1.000	2	2	4/1	280259 € 2.250,00	270957 € 47,00	195127 € 16,00	25 m
1.000	1	1	8	280269 € 2.400,00	270967 € 90,00	195127 € 16,00	25 m
1.000	1	2	8/2	280279 € 2.650,00	270967 € 90,00	195127 € 16,00	25 m
2.000	2	1	4	280289 € 2.650,00	270967 € 90,00	195127 € 16,00	25 m
2.000	2	2	4/1	280299 € 2.900,00	270967 € 90,00	195127 € 16,00	25 m

 Bestel producten op dag 1, worden uiterlijk op dag 2 verzonden.

 Bestel producten op dag 1, worden uiterlijk op dag 3 verzonden. Hiervoor gelden maximale hoeveelheden.

 Op aanvraag verkrijgbaar. Informeer naar de levertijden van deze artikelen.



# Accessoires voor Volt trac

## Elektrische trolley 9/3 m/min

Model	Productcode	Prijs
250kg, 1 parts - 1 snelheid	276517	€ 1.982,00
500kg, 2 parts - 1 snelheid	276527	€ 2.003,00
500kg, 1 parts - 1 snelheid	276537	€ 1.984,00
1000kg, 2 parts - 1 snelheid	276547	€ 1.964,00
1000kg, 2 parts - 1 snelheid	276557	€ 1.976,00
2000kg, 2 parts - 1 snelheid	276567	€ 2.032,00
500kg, 1 parts - 2 snelheden	276577	€ 1.996,00
1000kg, 2 parts - 2 snelheden	276587	€ 2.073,00
1000kg, 1 parts - 2 snelheden	276597	€ 1.986,00
2000kg, 2 parts - 2 snelheden	276607	€ 2.042,00
	289517	
	289807	

Volt trac - elektrische kettingtakels zijn ook geschikt voor gebruik met de manueel bediende Corso duwloopkatten en de Corso balkklem, zie pagina 111

# Kettingzak

## Aanvullend of ter vervanging

Model	Geschikt voor Volt trac model	Productcode	Prijs
DFA2	250kg, 1 parts 13-25 m 500kg, 2 parts 7-12 m	276617	€ 26,00
DFA3	500kg, 2 parts 13-18 m	276627	€ 31,00
DTA4	500kg, 2 parts 19-25m - staal	276637	€ 105,00
DFB2	500kg, 1 parts 13-25m 1000kg, 2 parts 7-12 m	276647	€ 26,00
DFB3	1000kg, 2 parts 13-18m	276657	€ 28,00
DTB4	1000kg, 2 parts 19-25m - staal	276667	€ 182,00
DFC2	1000kg, 1 parts 7-18m 2000kg, 2 parts 4-9m	276677	€ 26,00
DTC3	1000kg, 1 parts 19-25m - staal	276687	€ 281,00
DFC3	2000kg, 2 parts 10-15m	276697	€ 35,00
DTC4	2000kg, 2 parts 16-25m - staal	276707	€ 286,00

## Radiografische besturing

Model	Productcode	Prijs
250kg, 1 parts	274047	€ 1.644,00
500kg, 1 parts	274057	€ 1.644,00
1000kg, 1 parts	274067	€ 1.644,00
500kg, 2 parts	276717	€ 1.730,00
1000kg, 2 parts	276727	€ 1.730,00
250kg, 1 parts & trolley 1 parts	274087	€ 1.498,00
500kg, 1 parts & trolley 1 parts	274097	€ 1.498,00
1000kg, 1 parts & trolley 1 parts	274107	€ 1.498,00
500kg, 2 parts & trolley 1 parts	276737	€ 1.498,00
1000kg, 2 parts & trolley 1 parts	276747	€ 1.483,00
250kg, 1 parts & trolley 2 parts	276757	€ 1.482,00
500kg, 1 parts & trolley 2 parts	276767	€ 1.483,00
1000kg, 1 parts & trolley 2 parts	276777	€ 1.483,00
500kg, 2 parts & trolley 2 parts	276787	€ 1.482,00
1000kg, 2 parts & trolley 2 parts	276797	€ 1.483,00

## Trolley eindschakelaar

Model	Productcode	Prijs
Trolley eindschakelaar	75257	€ 200,00

## Oogophanging voor Volt trac

Voor het verwijderen van de haak en het vervangen door een oog.

Model	Productcode	Prijs
250kg, 1 parts	270987	€ 33,00
500kg, 2 parts	270997	€ 33,00
500kg, 1 parts	274007	€ 58,00
1000kg, 2 parts	274017	€ 33,00
1000kg, 1 parts	274027	€ 33,00
2000kg, 2 parts	274037	€ 164,00

## Verlengde ophangbeugel voor elektrische trolley

Model	Productcode	Prijs
250kg t/m 1000kg   68 - 320 mm	108937	€ 181,00
2000kg   76 - 320 mm	108947	€ 236,00

# Altotir

Elektrische trommellier voor op de bouwplaats

Altotir lieren zijn gemotoriseerde takels met een staalkabeltrommel. Ze maken het mogelijk lasten te hijsen. De lier wordt geïnstalleerd op een zwenk jib, die op zijn beurt wordt geïnstalleerd op een steigerbuis. Het apparaat wordt bediend door een drukknop op de hangende bedieningskast met noodstop.

- Voor het hijsen van lasten
- Capaciteit: 200 kg.
- Hijshoogte: 25 meter
- Snelheid: 25m /min.
- Robuust apparaat
- Montage op een standaard steigerbuis of montage op een scharnierende zwenk jib
- Nauwkeurige lastpositionering in millimeters



Model	WLL (kg)	Hijshoogte	Staal kabel ø (mm)	Productcode	Prijs
Altotir	200 kg	35 m	5 mm	261579	€ 1.121,00



# Sodenic jibkraan

Jibkraan met ingebouwde staaldraadlier

De Sodenic is een uiterst complete jibkraan met ingebouwde staaldraadlier. Ideaal voor het hijsen van materiaal vanaf het dak.

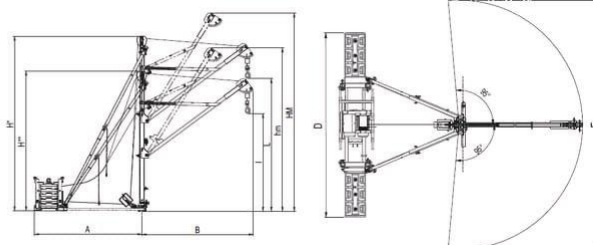
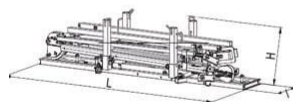
De kraan bestaat uit een gegalvaniseerde constructie met opgebouwde staaldraadlier.

Voorzien van een modulair opbouwsysteem. Hierdoor is de kraan eenvoudig, zonder speciaal gereedschap, te transporteren en te monteren door 2 personen.

- Uitermate geschikt voor de bouw en industrie
- Eenvoudige installatie, modulaire opbouw
- Past in lift (gedemonteerd)
- Eénpersoonsbediening, toppen en draaien

## Specificaties:

- Gegalvaniseerd stalen constructie
- Fem klasse elektromotor : 1 Am/M3
- Benzinemotor geluidsemisatie: 2000/14/CE
- Inschakelduur: 100%
- Veiligheidsfactor: 4
- Staalkabel voorzien van wartel veiligheidshaak
- Omloopblokken met zelfsmurende lagers
- Contragewicht 750 kg (30 blokken van 25 kg/stuk)
- Eindschakelaars
- Toppen en draaien jib
- Lockingpinnen met veiligheidspin



Model	WLL	Hijshoogte (m)	Hijssnelheid (m/min)	Productcode	Prijs
Benzinemotor	250	45	22	251009	€ 18.471,00
Benzinemotor	250	60	22	251019	€ 18.542,00
Benzinemotor	200	80	22	251029	€ 16.897,00
Elektromotor - 230 VAC - 1f	250	45	28	251039	€ 18.213,00
Elektromotor - 230 VAC - 1f	250	60	28	251049	€ 18.264,00
Elektromotor - 230 VAC - 1f	200	80	28	251059	€ 18.285,00

Levering omvat: hijsapparaat, staaldraadlier met besturingssysteem en staaldraad. Exclusief contragewichten.

## Accessoires voor de Sodenic jibkraan

Model	Productcode	Prijs
Staaldraad - 45m	38928	€ 574,00
Staaldraad - 60m	38938	€ 634,00
Staaldraad - 80m	38948	€ 800,00
Handlier 120 kg 38m	38968	€ 1.062,00
Contragewicht 25kg	3378	€ 210,00



Bestel producten op dag 1, worden uiterlijk op dag 2 verzonden.



Bestel producten op dag 1, worden uiterlijk op dag 3 verzonden. Hiervoor gelden maximale hoeveelheden.



Op aanvraag verkrijgbaar. Informeer naar de levertijden van deze artikelen.





# CHARLET katrollen en blokken



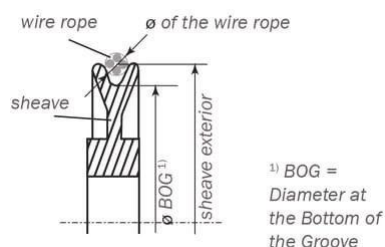
## CHARLET blokken

- Tractel blokken, bekend onder de naam CHARLET, zijn ontwikkeld voor alle mogelijke toepassingen en geschikt voor de meest extreme omgevingscondities.
- De diverse modellen zijn geschikt voor staaldraad of touw en in te zetten voor het inscheren van lasten. Maar ook voor het trekken, hijsen en omleiden van de staaldraad.
- Het is belangrijk het juiste blok te kiezen. Deze keuze hangt af van het soort toepassing, de handmatige of gemotoriseerde aandrijving en de staaldraaddiameter.
- Door maatwerk en inhouse productie zijn korte levertijden te realiseren.
- Wij adviseren u graag bij het maken van de juiste keuze.

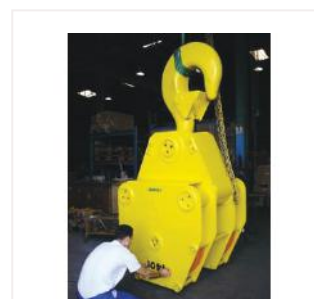
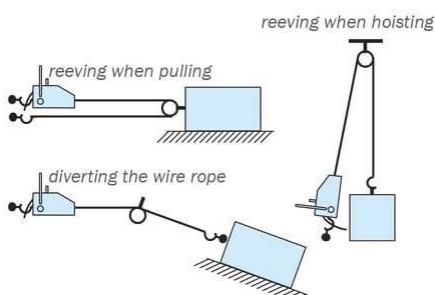
## CHARLET katrollen

- De standaard beschikbare uitvoeringsvormen zijn enorm. Zo zijn modellen geschikt voor personenvervoer, conform EN 1808, ook uit voorraad leverbaar.

## Detail van de schijf



## Voorbeeld van een toepassing



Wikkelratio	Reductie
6	21%
8	17%
10	14%
15	11%
20	9%

Hoek	Suspension load
0°	Takel WLL x 2
15°	Takel WLL x 1,98
30°	Takel WLL x 1,95
45°	Takel WLL x 1,85
60°	Takel WLL x 1,73
90°	Takel WLL x 1,41
120°	Takel WLL x 1
150°	Takel WLL x 0,52
180°	0





## CHARLET speciale ontwerpen



Tractel Solutions biedt een breed assortiment van op maat gemaakte schijven aan  
Steekdiameter ( $\emptyset dp$ ) = Staalkabel  $\emptyset \times R$

Als u speciale wensen heeft, neem dan contact met ons op:

**Tractel Benelux**

Tel: +31 (0)76 543 5135

E-mail: [sales.benelux@tractel.com](mailto:sales.benelux@tractel.com)



# Katrollen, blokken en schijven

## BG Gietijzeren roller voor touw

- Lange levensduur
- Robuust
- Aanpasbaar, machinaal te bewerken (naaf)
- Zink-bichromaat

Model	Schijfdiameter (mm)	Touw ø (mm)	WLL (kg)	Diameter lager/as (mm)	Gewicht (g)	Productcode	Prijs
C034C11MU	34/40	9/11	100	8.2	90	83699	€ 223,00
C042C12MU	42/50	10/12.6	160	10.2	170	83709	€ 110,00
C054C17CU	54/63	15/17	250	12.3	200	83719	€ 201,00
C063C17CM	63/80	16/18	400	12.5	320	83729	€ 65,00
C080C19CM	80/100	17/19	630	19	680	83739	€ 63,00
C0131C25MM	131/160	23/25	1.000	23	1500	83749	€ 220,00



## BH - Gietijzeren roller voor touw

- Lange levensduur
- Robuust
- Aanpasbaar, machinaal te bewerken (naaf)
- Zink-bichromaat

Model	Schijfdiameter (mm)	Touw ø (mm)	WLL (kg)	Diameter lager/as (mm)	Gewicht (g)	Productcode	Prijs
C063C17CU	63/80	15/17	400	15	300	83759	€ 49,00
C080C19CU	80/100	17/19	630	22	650	83769	€ 63,00
C0131C25MU	131/160	23/25	1.250	30	1400	83779	€ 222,00
C0161C34MU	161/200	32/34	2.000	30	2900	83789	€ 150,00



## BN - polyamide roller voor touw

- Licht
- Elektrisch geïsoleerd
- Corrosiebestendig

Model	Schijfdiameter (mm)	Touw ø (mm)	WLL (kg)	Ø	Gewicht (g)	Productcode	Prijs
C025C8PZ	25/32	6/8	63	6.3	5	83609	€ 36,00
C032C10PZ	32/40	8/10	100	8.3	10	83619	€ 21,00
C040C12PZ	40/50	10/12	160	10.3	20	83629	€ 27,00
C044C7PZ	44/62	5/7.5	200	12.1	30	83639	€ 63,00
C061C10PZ	61/76	8/10	300	12	60	83649	€ 82,00
C066C8PZ	66/80	6/8	300	12.2	70	83659	€ 126,00
C078C10PZ	78/100	6/8	300	12.2	90	83669	€ 174,00
C078C12PZ	78/120	10/12	300	12.2	100	83679	€ 123,00
C0118C12PZ	118/140	10/12	300	12.2	125	83689	€ 234,00



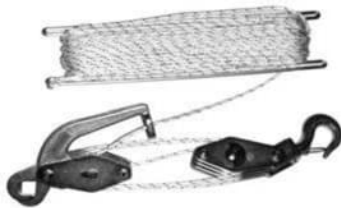
# Katrollen, blokken en schijven



## BX Schijvenas

- Maakt montage mogelijk van BG-BH-BN schijven

Model	Ø	Productcode	Prijs
B060X	15	105439	€ 14,00
B061X	22	105449	€ 20,00
B062X	30	105459	€ 57,00
B063X	30	105469	€ 55,00
B064X	52	105479	€ 79,00



## Palanmatic

De Palanmatic takel is uniek in zijn soort: handzaam, lichtgewicht, handbediend en voorzien van  $\varnothing 4$  mm nylon touw met automatische remfunctie. Ideaal voor het hijsen en trekken van lasten in elke toepassing voor zowel particulier als de professional. De modellen 202A, 204A en 206A worden geleverd met een bedieningsstang voor het nog eenvoudiger hijsen van de last.

- Geen risico van vallende last
- Hijsen aan een vast of mobiel punt (takel in verticale positie),
- Trekken van een last (takel in horizontale positie).



Model	Omschrijving	Hijshoogte (m)	WLL (kg)	Aantal schijven	Gewicht (kg)	Product code	Prijs
D202A	Scissor oog haak / wartelhaak / 3 schijven	7	250	3	1.9	80009	€ 233,00
D212A	Scissor ooghaken / 3 schijven	3	250	3	1.6	80039	€ 207,00
D204A	Scissor oog haak / wartelhaak / 5 schijven	7	400	5	2.9	80019	€ 295,00
D214A	Scissor ooghaken / 5 schijven	3	400	5	2.2	80049	€ 243,00
D206A	D-sluiting / wartelhaak / 7 schijven	3	630	7	3.7	80029	€ 483,00



## DB Poulistop 2

De Poulistop 2 is een handbediend hijsblok met automatische remfunctie en is geschikt voor het hijsen van lasten tot 50 kg (gewicht touw inbegrepen). Het automatische remmechanisme van de Poulistop wordt bediend als het touw zich in verticale stand langs de remklauw beweegt. Om de rem te ontgrendelen dient de gebruiker het touw in een minimale hoek van  $15^\circ$  te houden om de last te bewegen.

- Efficiënt, licht, corrosiebestendig, veilig en makkelijk te gebruiken
- Systeem met touwvergrendeling
- Kan aan steigers worden bevestigd door middel van een galg

Model	Omschrijving	Schijfdiameter	Touw $\varnothing$ (mm)	WLL (kg)	Gewicht (kg)	Product code	Prijs
D050B	Met haak	150/195	18-20	50	4	192319	€ 246,00
D051B	Met steigerbeugel	150/195	18-20	50	4	192329	€ 243,00
DC050B	Touw - 50m	150/195	18	50	18	192339	€ 210,00
DP050B	Galg	-	-	50	9	192359	€ 206,00



# Katrollen, blokken en schijven

## DD katrolblok

- Lichte katrollen voor touw
- Kunnen worden opgehangen aan een vast of mobiel verankeringspunt
- Voorzien van draibare haak voor goede positionering
- Veelzijdig en corrosiebestendig

Model	Schijf diameter (mm)	Touw min/max ø (mm)	WLL op ankerpunt (kg)	Gewicht (kg)	Product code	Prijs
D040D	63/80	15-17	250	0.8	80139	€ 123,00
D042D	80/100	17-19	500	1.8	80149	€ 151,00
D046D	131/160	23-25	1.000	3.4	80159	€ 324,00



## DE steigerblok

- Handmatige katrol voor touw
- De polyamideschijf (Ø = 200 mm) is vrij roterend
- Bestand tegen corrosie
- De brede bovenhaak kan makkelijk worden opgehangen aan alle ophangpunten
- Perfect om aan de buizen van een steiger op te hangen
- Met een draibare haak voor een goede positionering
- Efficiënt en licht
- Veilig en gebruiksvriendelijk

Model	Schijf diameter (mm)	Touw min/max ø (mm)	WLL per zijde (kg)	Gewicht (kg)	Product code	Prijs
D039E	156/200	22-30	40 kg	1.6	80169	€ 103,00



## DL Lyon blok

De touwblokken van Lyon maken het mogelijk om te tillen of af te wijken, zonder hoogte- of afstandslimieten (deze limieten zijn enkel afhankelijk van de lengte van het touw).

- Snelle en veilige installatie
- Veelzijdig
- Exclusief koord en verpakt per 2

Model	Schijf diameter (mm)	Touw min/max ø (mm)	WLL (kg)	Omschrijving	Aantal schijven	Gewicht (kg)	Product code	Prijs
D083L	34/40	8-10	160	Met 2 ijzeren schijven	2	0.9	80359	€ 250,00
D086L	34/40	8-10	250	Met 3 ijzeren schijven	3	1.3	80379	€ 317,00
D089L	42/50	10-12	320	Met 2 ijzeren schijven	2	1.8	80399	€ 291,00
D092L	42/50	10-12	500	Met 3 ijzeren schijven	3	2.4	80419	€ 376,00
D080L	25/32	6-8	125	Met 3 polyamide schijven	3	0.7	80339	€ 172,00
D082L	32/40	8-10	160	Met 2 polyamide schijven	2	0.9	80349	€ 195,00
D085L	32/40	8-10	250	Met 3 polyamide schijven	3	1.3	80369	€ 181,00
D088L	40/50	10-12	320	Met 2 polyamide schijven	2	1.8	80389	€ 213,00
D091L	40/50	10-12	500	Met 3 polyamide schijven	3	2.4	80409	€ 231,00



# Katrollen, blokken en schijven



## BC schijf met korte naaf

- Schijven voor staaldraad
- Ø van 100 tot 250 mm
- Een hoge wikkelratio verbetert de levensduur van de staaldraad
- Gelakt of zink gebichromateerd

### Machinaal bewerkt

Model	Schijf diameter (mm)	Staaldraad ø (mm)	WLL (t)	Ø as	Gewicht (kg)	Product code	Prijs
CA86C8MUC	86/100	7/8	0,8	24	0.6	83799	€ 96,00
CA140C11VUC	140/160	10/11.5	1,6	37	1.2	83809	€ 138,00
CA172C15VUC	172/200	13/15	2,5	37	2.1	83819	€ 261,00
CA212C19VUC	212/250	17/19	4	62	4.2	83829	€ 185,00

### Bronzen bussen

Model	Schijf diameter (mm)	Staaldraad ø (mm)	WLL (t)	Ø as	Gewicht (kg)	Product code	Prijs
CA86C8MMC	86/100	7/8	0,8	18	0.6	83839	€ 145,00
CA140C11VMC	140/160	10/11.5	1,6	30	1.2	83849	€ 171,00
CA172C15VMC	172/200	13/15	2,5	30	2.1	83859	€ 293,00
CA212C19VMC	212/250	17/19	4	52	4.2	83869	€ 252,00



## BL schijf met lange naaf

### Katrollen, blokken en schijven

- Drie series beschikbaar (machinaal bewerkt, bronzen bussen of lagers)
- Zink bichromaat

### Machinaal bewerkt

Model	Schijf diameter (mm)	Staaldraad ø (mm)	WLL (t)	Ø as	Gewicht (kg)	Product code	Prijs
CA140C11VUL	140/160	10/11.5	2	37	1.3	104009	€ 154,00
CA172C15VUL	172/200	13/15	3,2	37	2.2	104019	€ 367,00

### Bronzen bussen

Model	Schijf diameter (mm)	Staaldraad ø (mm)	WLL (t)	Ø as	Gewicht (kg)	Product code	Prijs
CA140C11VML	140/160	10/11.5	2	30	1.3	104039	€ 170,00
CA172C15VML	172/200	13/15	3,2	30	2.2	104049	€ 330,00

### Lagers

Model	Schijf diameter (mm)	Staaldraad ø (mm)	WLL (t)	Ø as	Gewicht (kg)	Product code	Prijs
CA145C7CBL	145/170	6/7	1,5	25	2.4	104069	€ 105,00
CA140C11VAL	140/160	10/11.5	2	30	1.3	104079	€ 216,00
CA171C9CBL	171/195	8/9	3	35	3.3	104089	€ 175,00
CA205C11CBL	205/240	10/11	4	45	5.7	104099	€ 274,00
CA260C14CBL	260/300	12/14	6	60	11	104109	€ 544,00
CA172C15VAL	172/200	13/15	3,2	30	2.2	104119	€ 385,00

# Katrollen, blokken en schijven

## BE wijd uitlopende schijf

### Katrollen, blokken en schijven

- Schijven voor staaldraad
- Ø van 63 tot 255 mm
- Een hoge wikkelratio verbetert de levensduur van de staalkabel
- Zink gebichromateerd

### Onbewerkt

Model	Schijf diameter (mm)	Staaldraad min/max ø (mm)	WLL (t)	Ø as	Gewicht (kg)	Productcode	Prijs
CA60C5CZ	60/80	4/5	0,63	0	0.32	104149	€ 19,00
CA80C9CZ	80/100	8/9	1,25	18	0.65	104159	€ 26,00
CA120C11CZ	120/150	10/11.5	2	27	1.4	104169	€ 44,00
CA160C15CZ	160/200	13/15	3,2	24	3	104179	€ 87,00

### Bewerkt

Model	Schijf diameter (mm)	Staaldraad min/max ø (mm)	WLL (t)	Ø as	Gewicht (kg)	Productcode	Prijs
CA53C5CU	53/63	4/5	0,32	12.2	0.2	104189	€ 21,00
CA60C5CU	60/80	4/5	0,63	15	0.32	104199	€ 21,00
CA80C9CU	80/100	8/9	1,25	22	0.65	104209	€ 48,00
CA120C11CU	120/150	10/11.5	2	30	1.4	104219	€ 69,00
CA160C15CU	160/200	13/15	3,2	30	3	104239	€ 168,00
CA210C18CU	210/255	16/18	5	60	4.6	104259	€ 215,00

### Bronzen bussen

Model	Schijf diameter (mm)	Staaldraad min/max ø (mm)	WLL (t)	Ø as	Gewicht (kg)	Productcode	Prijs
CA80C9CM	80/100	8/9	1,25	22	0.65	104269	€ 93,00
CA132C12VM	132/160	10/12	2	30	1.4	104279	€ 162,00
CA160C15VM	160/200	13/15	3,2	30	3	104289	€ 251,00
CA210C18CM	210/255	16/18	5	52	4.6	104299	€ 317,00

### Lagers

Model	Schijf diameter (mm)	Staaldraad min/max ø (mm)	WLL (t)	Ø as	Gewicht (kg)	Productcode	Prijs
CA80C9CA	80/100	8/9	1,25	22	0.65	104309	€ 88,00
CA132C12VA	132/160	10/12	2	30	1.4	104319	€ 187,00
CA160C15VA	160/200	13/15	3,2	30	3	104329	€ 272,00
CA210C18CO	210/255	16/18	5	25	4.6	104339	€ 347,00



Bestel producten op dag 1, worden uiterlijk op dag 2 verzonden.



Bestel producten op dag 1, worden uiterlijk op dag 3 verzonden. Hiervoor gelden maximale hoeveelheden.



Op aanvraag verkrijgbaar. Informeer naar de levertijden van deze artikelen.

# Katrollen, blokken en schijven



## BD schijf voor openbare werken

### Katrollen, blokken en schijven

- Schijven voor staaldraad
- Ø van 112 tot 255 mm
- Een hoge wikkelratio verbetert de levensduur van de staalkabel
- Zink gebichromateerd

### Bewerkt

Model	Schijf diameter (mm)	Staaldraad min/max ø (mm)	WLL (t)	Ø as	Gewicht (kg)	Productcode	Prijs
CA100C4MU	100/112	4/4.5	0,5	37	0.5	83879	€ 85,00
CA140C6VU	140/160	5.5/6.3	1	37	1.2	83889	€ 247,00
CA200C9VU	200/224	8/9.5	2	52	2.1	83899	€ 297,00

### Bronzen bussen

Model	Schijf diameter (mm)	Staaldraad min/max ø (mm)	WLL (t)	Ø as	Gewicht (kg)	Productcode	Prijs
CA140C6VM	140/160	5.5/6.3	1	30	1.2	83909	€ 310,00

### Lagers

Model	Schijf diameter	Staaldraad min/max ø (mm)	WLL (t)	Ø as	Gewicht (kg)	Productcode	Prijs
CA100C4MB	100/112	4./4.5	0,5	12	0.5	83929	€ 103,00
CA140C6VB	140/160	5.5/6.3	1	12	1.2	83939	€ 147,00
CA200C9VB	200/224	8./9.5	2	20	2.1	83949	€ 325,00
CA220C10CB	220/255	9/10	2	30	7.6	83959	€ 330,00

# Katrollen, blokken en schijven

## CSB Schijf met twee kogellagers

### Katrollen, blokken en schijven

- Gegalvaniseerd
- Lagere serie 6200-2RS
- Andere afmetingen op aanvraag leverbaar

Model	Schijf diameter (mm)	Staaldraad min/max ø (mm)	WLL (t)	Type lager	Ø as	Gewicht (kg)	Productcode	Prijs
CSB012	133/150	6/7	1,6	6205-2RS	25	1.75	104359	€ 143,00
CSB014	125/150	7.5/8	1,6	6205-2RS	25	1.75	105639	€ 164,00
CSB022	152/175	7/8	2	6206-2RS	30	2.7	104389	€ 108,00
CSB024	150/178	9/10	2	6206-2RS	30	2.7	105649	€ 131,00
CSB032	172/200	8/9	2,5	6207-2RS	35	4.1	104419	€ 129,00
CSB034	165/200	10/11	2,5	6207-2RS	35	4.1	105659	€ 132,00
CSB042	180/210	9/10	3,2	6208-2RS	40	5.1	104449	€ 146,00
CSB044	180/210	11/12	3,2	6208-2RS	40	5.1	105669	€ 166,00
CSB052	200/235	10/11	4	6210-2RS	50	6.9	104479	€ 190,00
CSB054	195/235	12/13	4	6210-2RS	50	6.9	105679	€ 212,00
CSB062	228/270	11/12	6,3	6212-2RS	60	10.2	104509	€ 292,00
CSB064	225/270	13/14	6,3	6212-2RS	60	10.2	105689	€ 380,00
CSB072	257/297	12/13	6,3	6212-2RS	60	12.3	104539	€ 338,00
CSB074	257/297	14/15	6,3	6212-2RS	60	12.3	105699	€ 404,00
CSB082	280/330	13/14	10	6216-2RS	80	21.1	104569	€ 748,00
CSB084	280/330	15/16	10	6216-2RS	80	23.1	105709	€ 776,00
CSB092	320/375	15/16	10	6216-2RS	80	24.5	104599	€ 786,00
CSB094	306/370	17/18	10	6216-2RS	80	24.5	105719	€ 847,00
CSB102	355/425	17/18	12,5	6218-2RS	90	34	104629	€ 1.183,00
CSB104	355/425	19/20	12,5	6218-2RS	90	34	105729	€ 1.281,00
CSB112	400/470	19/20	16	6220-2RS	100	45	104659	€ 1.896,00
CSB114	400/470	22/24	16	6220-2RS	100	45	105739	€ 1.822,00
CSB122	440/510	20/22	20	6222-2RS	110	65	105759	€ 2.215,00
CSB124	430/510	24/26	20	6222-2RS	110	65	105779	€ 2.216,00
CSB132	500/570	22/24	20	6224-2Z	120	115	105799	€ 2.902,00
CSB142	550/630	24/26	25	6226-2Z	130	140	105829	€ 4.272,00



## EC openklapbaar blok

- Eenvoudige installatie en laag gewicht
- Meerdere bevestigingsmogelijkheden: harpsluitingen, pinnen, kettingen, haken, stroppen
- Incidentele installaties

Model	Schijf diameter (mm)	Staaldraad min/max ø (mm)	WLL (kg)	Gewicht (kg)	Productcode	Prijs
EC1.6-100E9	80/100	8-9	1.600	2.2	80689	€ 155,00
EC3.2-160E12	132/160	10-12	3.200	4.8	80699	€ 289,00
EC5-200E15	160/200	13-15	5.000	9.3	80709	€ 427,00
		18	8.000	19.4	80719	€ 610,00





# Katrollen, blokken en schijven



## ED Openklapbaar blok met staaldraadgeleidingsflenzen

- Flenzen ontwikkelt om wegglijpen van de staaldraad uit de groef te voorkomen
- Eenvoudige installatie

Model	Schijf diameter (mm)	Staaldraad min/max ø (mm)	WLL (t)	Gewicht (kg)	Productcode	Prijs
E162D	140/160	10/11.5	1,25	5.2	80729	€ 452,00
E172D	172/200	13/15	2	9.3	80769	€ 734,00



## EG openklapbaar blok voor staaldraad

### Katrollen, blokken en schijven voor het hijsen van materiaal

- Bestemd voor langzaam gebruik
- Maakt hijsen of afbuigen mogelijk zonder hoogte- of afstandsbeperkingen
- Uitgerust met gietijzeren schijf

Model	Schijf diameter (mm)	Staaldraad min/max ø (mm)	WLL (t)	Gewicht (kg)	Productcode	Prijs
E140G	60/80	4/5	0,32	1.6	80809	€ 205,00
E144G	80/100	8/9	0,63	2.5	80829	€ 263,00
E146G*	80/100	8/9	0,63	2.5	80849	€ 265,00

\* Met bronzen bus




## ES gesloten blok

- Eenvoudige omloopkatrollen voor staaldraad
- Voor langzame toepassingen
- Hijs- en of afbuigen zonder beperking van gebruikshoogte of -afstand
- Draaihaak zorgt voor een goede positionering

Model	Schijf diameter (mm)	Staaldraad min/max ø (mm)	WLL (kg)	Gewicht (kg)	Productcode	Prijs
E110S	60/80	4-5	320	0.9	81329	€ 92,00
E112S	80/100	8-9	630	1.8	81339	€ 149,00
E120S	132/160	10-11.5	1.200	3.4	81359	€ 243,00

 Bestel producten op dag 1, worden uiterlijk op dag 2 verzonden.

 Bestel producten op dag 1, worden uiterlijk op dag 3 verzonden. Hiervoor gelden maximale hoeveelheden.

 Op aanvraag verkrijgbaar. Informeer naar de levertijden van deze artikelen.

# Katrollen, blokken en schijven

## EH openklapbaar blok

- Openklapbare blokken voor staaldraad
- Zink gebichromateerde coating
- Kan opgehangen worden aan vast of mobiel verankeringspunt

Model	Schijf diameter (mm)	Staaldraad min/max ø (mm)	WLL (kg)	Gewicht (kg)	Productcode	Prijs
E303H	80/100	8-9	1.000	3	80869	€ 336,00
E347H	275/336	21-23	8.000	34	80949	€ 1.889,00
E480H	275/336	14-16.3	6.400	34	81009	€ 1.520,00
E333H	210/250	16-18	5.000	22	80929	€ 1.014,00
E490H	160/200	13-15	5.000	17	81029	€ 920,00
E470H*	160/200	10-11.5	3.200	18	80989	€ 847,00
E323H	160/200	13-15	3.200	18	80909	€ 869,00
E313H	132/160	10-12	2.000	8,5	80889	€ 477,00
E460H*	132/160	7.5-8.3	1.600	7	80969	€ 497,00
E305H	80/100	8-9	1.000	3	105489	€ 470,00



\* Alleen de types E460H en E470H voldoen aan de EN13157.

## EGZ Openklapbaar blok

- Zink gebichromateerde coating
- Ontworpen voor tijdelijke hijs- of kabelreinstallaties die een snelle installatie en/of verwijdering van de katrol vereisen

Model	Schijfdiameter (mm)	Staaldraad min/max ø (mm)	WLL (kg)	Gewicht (kg)	Productcode	Prijs
E303GZ	80/100	8/9	1.000	3	101829	€ 384,00
E305GZ	80/100	8/9	1.000	3	252119	€ 476,00
E460GZ*	132/160	7.5/8.3	2.400	7	101839	€ 513,00
E313GZ	132/160	10/12	2.000	8,5	105629	€ 547,00
E470GZ*	160/200	10/11.5	4.800	15,5	101849	€ 914,00
E323GZ	160/200	13/15	3.200	15,5	192859	€ 911,00
E490GZ	160/200	13/15	5.000	17	192869	€ 1.133,00
E333GZ	210/250	16/18	5.000	22	192879	€ 1.117,00
E480GZ*	275/336	14/16.3	6.400	34	101859	€ 1.637,00
E347GZ	275/336	21/23	8.000	34	192889	€ 2.135,00



\* Alleen de types E460GZ, E470GZ en E480GZ voldoen aan de EN13157.

## EJ Katrol voor staaldraad

- Zink gebichromateerde coating
- Afneembare as voor makkelijk vervangen van schijven en monteren van kabels

Model	WLL (t)	Staaldraad min/max ø (mm)	Schijf diameter (mm)	Gewicht (kg)	Omschrijving	Product code	Prijs
E125J	1	8/9	80/100	1,9	Zonder haak / niet demonteerbaar	81049	€ 159,00
E126J	0,63	8/9	80/100	2,6	Met haak / demonteerbaar	81059	€ 269,00
					Met haak / demonteerbaar	81099	€ 348,00



# Katrollen, blokken en schijven



ELS = met veiligheidshaak



ELC = Haak met veiligheidsklep

## ELC / ELS katrol

- Voor het tijdelijk gebruik bij hijsinstallaties
- Maakt snelle montage/demontage of configuratiewijzigingen mogelijk
- Voor gebruik in Offshore toepassingen of samen met de Minifor takel

Model	Omschrijving	Schijf diameter (mm)	Staaldraad ø (mm)	WLL (kg)	Gewicht (kg)	Productcode	Prijs
ELC1-70E7	Katrol - haak met veiligheidsklep	55	6.5/7	1.000	1.6	252209	€ 266,00
ELS1-70E7	Katrol - met veiligheidshaak (maar minder compact)	55	6.5/7	1.000	1.8	252259	€ 434,00

## ETC openklapbaar blok 'off-shore model'

- Voorzien van haak
- Makkelijk te installeren
- Licht
- Vergrendeling van de losse onderdelen
- Intensief gebruik



Model	Schijf diameter (mm)	Staaldraad ø (mm)	WLL (kg)	Gewicht (kg)	Productcode	Prijs
ETC2-79E10	60/79	9-10	2.000	2.7	81429	€ 290,00
ETC5-114E14	90/114	12-14	5.000	8	81399	€ 475,00
ETC5-165E14	140/165	12-14	5.000	10.5	81459	€ 618,00
ETC8-142E19	112/142	17-19	8.000	15	81489	€ 612,00
ETC8-209E19	177/209	17-19	8.000	20	81519	€ 717,00
ETC8-262E19	221/262	17-19	8.000	25	81549	€ 1.187,00
ETC8-326E23	275/326	20-23	8.000	29	81579	€ 1.242,00
ETC12-145E23	112/145	20-23	12.500	30	81609	€ 1.345,00
ETC12-216E23	174/216	20-23	12.500	35	81669	€ 1.468,00
ETC12-216E29	174/216	26-29	12.500	35	81639	€ 1.551,00
ETC15-262E23	221/262	20-23	15.000	38	81699	€ 2.123,00
ETC15-326E23	275/326	20-23	15.000	45	81759	€ 2.150,00
ETC15-420E23	355/420	20-23	15.000	65	81819	€ 2.628,00
ETC20-216E29	174/216	26-29	20.000	39	81729	€ 1.902,00
ETC20-268E38	224/268	35-38	20.000	56	81789	€ 2.077,00
ETC20-410E38	349/410	35-38	20.000	70	81849	€ 2.917,00
ETC25-262E29	221/262	26-29	25.000	62	81879	€ 2.929,00
ETC25-326E29	270/326	26-29	25.000	85	81939	€ 3.292,00
ETC32-334E46	270/334	42-46	32.000	95	81909	€ 3.975,00
ETC32-518E46	443/518	42-46	32.000	135	81969	€ 5.528,00


# Katrollen, blokken en schijven

## ETM openklapbaar blok 'off-shore model'

- Uitgevoerd met harpsluiting, voor intensief gebruik
- Eenvoudig te monteren
- Lichtgewicht
- Vergrendeling van de losse onderdelen
- Voor tijdelijke toepassingen voor trekken en hijsen

Model	Schijf diameter (mm)	Staaldraad $\phi$ (mm)	WLL (kg)	Gewicht (kg)	Productcode	Prijs
ETM2-79E10	60/79	9-10	2.000	2.7	81439	€ 323,00
ETM5-114E14	90/114	12-14	5.000	8	81409	€ 558,00
ETM5-165E14	140/165	12-14	5.000	10.5	81469	€ 720,00
ETM8-142E19	112/142	17-19	8.000	15	81499	€ 710,00
ETM8-209E19	177/209	17-19	8.000	20	81529	€ 847,00
ETM8-262E19	221/262	17-19	8.000	25	81559	€ 1.413,00
ETM8-326E23	275/326	20-23	8.000	29	81589	€ 1.395,00
ETM12-145E23	112/145	20-23	12.500	30	81619	€ 1.326,00
ETM12-216E23	174/216	20-23	12.500	35	81679	€ 1.497,00
ETM12-216E29	174/216	26-29	12.500	35	81649	€ 1.622,00
ETM15-262E23	221/262	20-23	15.000	38	81709	€ 2.234,00
ETM15-326E23	275/326	20-23	15.000	45	81769	€ 2.381,00
ETM15-420E23	355/420	20-23	15.000	65	81829	€ 2.699,00
ETM20-216E29	174/216	26-29	20.000	39	81739	€ 2.064,00
ETM20-268E38	224/268	35-38	20.000	56	81799	€ 2.254,00
ETM20-410E38	349/410	35-38	20.000	70	81859	€ 3.081,00
ETM25-262E29	221/262	26-29	25.000	62	81889	€ 3.242,00
ETM25-326E29	270/326	26-29	25.000	85	81949	€ 3.628,00
ETM32-334E46	270/334	42-46	32.000	95	81919	€ 5.888,00
ETM32-518E46	443/518	42-46	32.000	135	81979	€ 6.832,00

 Bestel producten op dag 1, worden uiterlijk op dag 2 verzonden.

 Bestel producten op dag 1, worden uiterlijk op dag 3 verzonden. Hiervoor gelden maximale hoeveelheden.

 Op aanvraag verkrijgbaar. Informeer naar de levertijden van deze artikelen.



# Katrollen, blokken en schijven



## ETA openklapbaar blok 'Off-shore model'

- Zonder gebruik van gereedschap te openen waardoor het opleggen van de kabel zeer snel en eenvoudig is.
- Uitgevoerd met as, voor intensief gebruik
- Eenvoudig te monteren
- Lichtgewicht
- Vergrendeling van de losse onderdelen

Model	Schijf diameter (mm)	Staaldraad ø (mm)	WLL (kg)	Gewicht (kg)	Product code	Prijs
ETA2-79E10	60/79	9-10	2.000	1.6	81449	€ 209,00
ETA5-114E14	90/114	12-14	5.000	4.5	81419	€ 363,00
ETA5-165E14	140/165	12-14	5.000	7	81479	€ 489,00
ETA8-142E19	112/142	17-19	8.000	8.5	81509	€ 464,00
ETA8-209E19	177/209	17-19	8.000	13.5	81539	€ 537,00
ETA8-262E19	221/262	17-19	8.000	18	81569	€ 1.013,00
ETA8-326E23	275/326	20-23	8.000	23	81599	€ 1.035,00
ETA12-145E23	112/145	20-23	12.500	24	81629	€ 918,00
ETA12-216E23	174/216	20-23	12.500	28	81689	€ 1.053,00
ETA12-216E29	174/216	26-29	12.500	28	81659	€ 1.216,00
ETA15-262E23	221/262	20-23	15.000	30	81719	€ 1.381,00
ETA15-326E23	275/326	20-23	15.000	36	81779	€ 1.488,00
ETA15-420E23	355/420	20-23	15.000	52	81839	€ 1.896,00
ETA20-216E29	174/216	26-29	20.000	31	81749	€ 1.360,00
ETA20-268E38	224/268	35-38	20.000	45	81809	€ 1.430,00
ETA20-410E38	349/410	35-38	20.000	56	81869	€ 2.127,00
ETA25-262E29	221/262	26-29	25.000	48	81899	€ 2.029,00
ETA25-326E29	270/326	26-29	25.000	63	81959	€ 2.395,00
ETA32-334E46	270/334	42-46	32.000	70	81929	€ 3.445,00
ETA32-518E46	443/518	42-46	32.000	100	81989	€ 4.598,00



## FM Staalkabel blokken

- Niet-openend blok voor staalkabel
- Dit is het onmisbare gereedschap voor Tirfors en andere trekuitrustingen
- Andere modellen en afmetingen op aanvraag

Model	WLL (t)	Staaldraad ø (mm)	Schijf diameter (mm)	Aantal schijven	Gewicht (kg)	Omschrijving	Product code	Prijs
F003M	1,25	7/8	86/100	2	5	Met haak - 2 schijven	82289	€ 708,00
F013M	3,2	10/11.5	140/160	2	12.5	Met haak - 2 schijven	82329	€ 805,00
F023M	5	13/15	172/200	2	18	Met haak - 2 schijven	82369	€ 1.293,00
F073M	5	10/11.5	140/160	3	16	Met haak - 3 schijven	82449	€ 1.157,00



# EP blokken voor personenvervoer

## Veiligheid:

- Katrollen voldoen aan FEM87 en EN 1808 norm
- Vingerbeschermingssysteem
- Eindstop

## Gebruiksgemak:

- De speciale geometrie van de "chicane" aanslag, ontwikkeld door Tractel, maakt het snel en makkelijk inbrengen van de kabel zonder gereedschap mogelijk.

## Lichtgewicht:

- De lichtgewicht flenzen en de polyamide schijf maken hem licht en makkelijk te installeren.

## Veelzijdigheid:

- EP-schijven kunnen worden gebruikt voor het hijsen van zowel materiaal als mensen met dezelfde maximale werklust.

## Compatibiliteit:

- EP katrollen zijn compatibel met onze Tirfor en Tirak takelseries.

## Toepassingen:

- Deze katrollen zijn hoofdzakelijk ontworpen voor tijdelijke hijs- of trektoepassingen van kabels, wanneer een snelle installatie en/of demontage van de katrol noodzakelijk is.
- Ze kunnen worden bevestigd aan een mobiel of vast verankeringspunt met de vereiste WLL.

Model	Schijfdiameter	Staaldraad ø (mm)	WLL (t)	Gewicht (kg)	Productcode	Prijs
EPA1.6-8/9	171/198	8-9	1,6 t	2.6	252739	€ 512,00
EPA2.4-10/12	196/228.5	10-11.5	2,4 t	4.9	252789	€ 671,00
EPA4.8-14/16	277.5/323.5	14-16.3	5 t	11.7	252839	€ 1.014,00
EPC1.6-8-9	171/198	8-9	1,6 t	3.4	252699	€ 670,00
EPC2.4-10/12	196/228.5	10-11.5	2,4 t	6.3	252749	€ 856,00
EPC4.8-14/16	277.5/323.5	14-16.3	5 t	14.3	252799	€ 1.263,00
EPE1.6-8/9	171/198	8-9	1,6 t	3.4	252709	€ 553,00
EPE2.4-10/12	196/228.5	10-11.5	2,4 t	6.3	252759	€ 709,00
EPE4.8-14/16	277.5/323.5	14-16.3	5 t	14.3	252809	€ 987,00
EPF1.6-8/9	171/198	8-9	1,6 t	3.2	252719	€ 588,00
EPF2.4-10/12	196/228.5	10-11.5	2,4 t	5.8	252769	€ 765,00
EPF4.8-14/16	277.5/323.5	14-16.3	5 t	13.6	252819	€ 1.086,00
EPL1.6-8/9	171/198	8-9	1,6 t	3.2	252729	€ 630,00
EPL2.4-10/12	196/228.5	10-11.5	2,4 t	5.9	252779	€ 677,00
EPL4.8-14/16	277.5/323.5	14-16.3	5 t	13.6	252829	€ 953,00



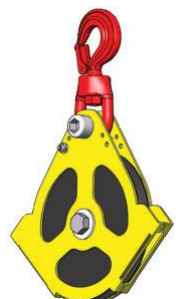
EPA



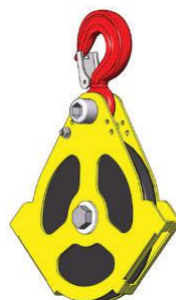
EPC



EPE



EPF



EPL

## Accessoires voor EP blokken

Model	Omschrijving	Productcode	Prijs
EP-MCP	Montagekit voor installatie EPC*/EPL/EPF*/EPE blok op afstand	192969	€ 296,00
EPBFC	Steun voor montage op staalkabel (bediening externe eindschakelaar)	192959	€ 207,00



Bestel producten op dag 1, worden uiterlijk op dag 2 verzonden.

Bestel producten op dag 1, worden uiterlijk op dag 3 verzonden. Hiervoor gelden maximale hoeveelheden.

Op aanvraag verkrijgbaar. Informeer naar de levertijden van deze artikelen.

# Ophang mogelijkheden



## CE Draaihaak met veiligheidsklep

Model	WLL (t)	Max. opening (mm)	Gewicht (kg)	Productcode	Prijs
C120E	0,8	19	0.5	104979	€ 58,00
C121E	1	22	0.9	104989	€ 57,00
C125E	1,5	22	0.9	104999	€ 56,00
C126E	2,5	22	1.4	105009	€ 81,00
C127E	3,2	25	1.7	105019	€ 121,00
C128E	5,4	31	3.3	105029	€ 149,00
C134E	8	41	6.8	105039	€ 183,00
C135E	11	47	10	105049	€ 368,00
C136E	16	53	15	105059	€ 637,00
C137E	22	75	26	105069	€ 1.034,00



## CH harpsluiting met hoge weerstand

- WLL van 1 tot 13,5 ton
- Bout type ankerbeugel met dunne kop bout-moer, met splitpen

Model	WLL (t)	Max. opening (mm)	Ø as	Gewicht (kg)	Productcode	Prijs
C036H/6	1	17	12	0.2	105599	€ 25,00
C037H/6	1,5	18	14	0.22	105609	€ 25,00
C039H/6	3,25	27	20	0.76	105589	€ 45,00
C040H/6	4,75	32	22	1.2	105619	€ 78,00
C041H/6	6,5	37	25	1.5	192269	€ 110,00
C042H/6	8,5	43	30	2.5	192279	€ 153,00
C043H/6	12	52	35	4.5	192289	€ 220,00
C044H/6	13,5	57	38	6.6	192299	€ 307,00
C100H/6	2	20	16	0.44	192648	POA



## CJ Ooghaak met veiligheidssluiting

- WLL van 0,8 tot 8 ton
- Voornamelijk gemonteerd op stroppen of touw

Model	WLL (t)	Max. opening (mm)	Gewicht (kg)	Productcode	Prijs
C091J	0,8	19	0.3	105079	€ 25,00
C092J	1	19	0.45	105089	€ 31,50
C101J	1,25	19	0.3	105109	€ 24,00
C093J	1,6	24	0.6	105099	€ 36,50
C102J	1,6	19	0.45	105119	€ 36,00
C103J	2,5	24	0.6	105129	€ 41,00
C104J	3,2	25	0.9	105139	€ 45,00
C105J	5,4	30	1.6	105149	€ 78,00
C106J	8	38	3.5	105159	€ 116,00



# TOPAL



## TOPAL ASSORTIMENT

Tractel biedt een compleet assortiment hijs- en hefgereedschappen (klemmen, balken, enz.) om het veilig hijsen en verplaatsen van materialen te vergemakkelijken.

## STANDAARD PRODUCTEN

Alle standaard producten overtreffen de hoogste veiligheidseisen en zijn ontworpen vanuit het gebruikersoogpunt: veelzijdig, robuust, eenvoudig en geschikt voor zeer intensief gebruik in de bouw, industrie, maritiem, on-offshore, enz. De producten zijn uit voorraad leverbaar.

## SPECIAL SOLUTIONS

De specialisten van de afdeling Solutions ontwerpen, produceren en beproeven in-house, geheel naar klantwens, de meest uiteenlopende specials met een capaciteit tot wel 500 t en daarboven. De Speciale Producten zijn: Crane Blocks, Rotablock, Lifting Beams, Wire Rope Blocks, C-hooks, Directional Blocks, Sheaves, Swivels, enz.

Al onze producten zijn conform CE & UKCA.

Zij worden allen geleverd met instructiehandleiding + CE/UKCA certificaat







## TOPAL speciale designs



Tractel Solutions SAS vervaardigt op verzoek een breed scala aan hijsklemmen, ofwel afgeleide standaardklemmen of ontworpen voor een speciale toepassing. Van een eenvoudige polyurethaan coating op een bestaande klem tot een volledig nieuw ontwerp.

Als u speciale wensen heeft, neem dan contact met ons op:

[Tractel Benelux](#)

Tel: +31 (0)76 543 5135

E-mail: [sales.benelux.tractel@alimakgroup.com](mailto:sales.benelux.tractel@alimakgroup.com)



# Klemmen voor infrasector

## BX hijsklem voor trottoirbanden

- Ergonomisch tillen
- Lengte tolerantie  $\pm 10$  mm
- Goede hechting zonder markering van de last.
- Minimaal risico op beschadiging

Model	WLL	Bek-opening (mm)	Gewicht (kg)	Productcode	Prijs
BX12 1000	120	1 000	9	54008	€ 376,00
BX02 120-130	200	120-300	10	50028	€ 525,00



## RB hijsklem voor betonnen pijpsecties

- Haken voor het verticaal hijsen van ronde of rechthoekige betonputten
- Geproduceerd zonder dragende lassen
- Hot epoxy coating
- Veiligheidsfactor: 3 (EN 13155.2003 norm)
- Per 2 (1000kg) of per 3 (1500kg) te gebruiken

Model	Omschrijving	WLL (kg)	Opening (mm)	Gewicht (kg)	Product code	Prijs
RB1.5 40-110	Losse hijsklem - per stuk	500	40-110	9	50728	€ 279,00
RBE 1500	Ketting 3-sprong, l=1.500 mm voor 3 RB klemmen	1.500	-	4.9	50738	€ 216,00
RBE 1	Ketting 2-sprong l=1.000 mm voor 2 RB klemmen	1.000	-	2.7	52468	€ 185,00
RB1.5 E-3	Set met 3 klemmen en ketting 3-sprong compleet	1.500	-	31	54068	€ 994,00
RB1.5 E-2	Set met 2 klemmen en ketting 2-sprong compleet	1.000	-	21	54078	€ 805,00





# Klemmen voor infrasector

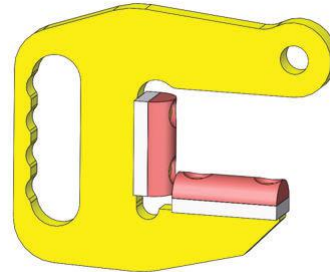
## F hijshaak voor pijpsecties



F Haak



F Haak PVC versie



F Haak PU versie

- Hijsen van horizontale pijpen of buizen
- Haken met grote capaciteit
- Snel en makkelijk te gebruiken
- Coating mogelijk
- Capaciteit van 1 tot 15 ton/paar
- Te gebruiken per paar met geschikte ketting 2-sprong

Model	WLL (kg) per haak	Bek-opening (mm)	Gewicht (kg)	Productcode	Prijs per haak
F2 0-60	1.000	0-60	2	189028	€ 126,00
F5 0-75	2.500	0-75	5	189038	€ 162,00
F7.5 0-100	3.750	0-100	7.5	185958	€ 267,00
F10 - 0-100	5.000	0-100	15	189048	€ 403,00
F15 0-100	7.500	0-100	20	189058	€ 429,00

## F hijshaak | PVC versie

voor gevoelige producten, om markering van het oppervlak te voorkomen


Model	WLL (kg) per haak	Bek-opening (mm)	Gewicht (kg)	Productcode	Prijs per haak
F2-0-60/IIPVC	1.000	0-60	2	185968	€ 225,00
F5-0-75/IIPVC	2.500	0-75	5	185978	€ 325,00
F7.5-0-100/IIPVC	3.750	0-100	7.5	185988	€ 400,00
F10-0-100/IIPVC	5.000	0-100	15	185998	€ 559,00
F15-0-100/IIPVC	7.500	0-100	20	189008	€ 753,00

## F hijshaak | PU versie

voor producten met een schurend oppervlak om markeringen te voorkomen

Model	WLL (kg) per haak	Bek-opening (mm)	Gewicht (kg)	Productcode	Prijs per haak
F2-0-45/IIPU	1.000	0-45	2	189078	€ 689,00
F5-0-55/IIPU	2.500	0-55	5	189088	€ 741,00
F7.5-0-90/IIPU	3.750	0-90	7.5	189098	€ 1.490,00
F10-0-90/IIPU	5.000	0-90	15	189108	€ 983,00
F15-0-90/IIPU	7.500	0-90	20	189118	€ 1.130,00

 Bestel producten op dag 1, worden uiterlijk op dag 2 verzonden.

 Bestel producten op dag 1, worden uiterlijk op dag 3 verzonden. Hiervoor gelden maximale hoeveelheden.

 Op aanvraag verkrijgbaar. Informeer naar de levertijden van deze artikelen.

# Klemmen voor infrasector

## Ketting 2-sprong met sluitingen voor F haken

### Ketting 2 x F2 / < 2000kg

Model	Pijplengte max. (mm)	Productcode	Prijs
E2W04000HR/1000	1 400	191808	€ 275,00
E2W04000HR/2000	2 800	191818	€ 379,00
E2W04000HR/3000	4 200	191828	€ 455,00
E2W04000HR/4000	5 600	191838	€ 525,00
E2W04000HR/5000	7 000	191848	€ 601,00

### Ketting 2 x F5 / < 5000kg

Model	Pijplengte max. (mm)	Productcode	Prijs
E2W06700HR/1000	1 400	192158	€ 548,00
E2W06700HR/2000	2 800	192168	€ 681,00
E2W06700HR/3000	4 200	192178	€ 798,00
E2W06700HR/4000	5 600	192188	€ 927,00
E2W06700HR/5000	7 000	192198	€ 987,00

### Ketting 2 x F7.5 / < 10000kg

Model	Pijplengte max. (mm)	Productcode	Prijs
E2W11500HR/1000	1 400	192258	€ 1.018,00
E2W11500HR/2000	2 800	192268	€ 1.243,00
E2W11500HR/3000	4 200	192278	€ 1.378,00
E2W11500HR/4000	5 600	192288	€ 1.509,00
E2W11500HR/5000	7 000	192298	€ 1.710,00

### Ketting 2 x F10 / < 10000kg

Model	Pijplengte max. (mm)	Productcode	Prijs
E2W11500HR/1000	1 400	192258	€ 1.007,00
E2W11500HR/2000	2 800	192268	€ 1.230,00
E2W11500HR/3000	4 200	192278	€ 1.200,00
E2W11500HR/4000	5 600	192288	€ 1.494,00
E2W11500HR/5000	7 000	192298	€ 1.693,00

### Ketting 2 x F15 / < 15000kg

Model	Bek-opening (mm)	Productcode	Prijs
E2W17000HR/1000	1 400	192308	€ 1.745,00
E2W17000HR/2000	2 800	192318	€ 2.134,00
E2W17000HR/3000	4 200	192328	€ 2.247,00
E2W17000HR/4000	5 600	192338	€ 2.595,00
E2W17000HR/5000	7 000	192348	€ 2.942,00


- Standaard lengtes van 1 tot 5 meter
- Additionele inkorthaak om kettingen in te korten
- Max hoek tussen de 2 kettingen is 90°

Om de aanbevolen hoek van 90° te garanderen, is de maximale lengte van de pijp afhankelijk van de kettinglengte.

Kortere pijpsecties kunnen met de inkorthaak worden gehesen.



 Bestel producten op dag 1, worden uiterlijk op dag 2 verzonden.

 Bestel producten op dag 1, worden uiterlijk op dag 3 verzonden. Hiervoor gelden maximale hoeveelheden.

 Op aanvraag verkrijgbaar. Informeer naar de levertijden van deze artikelen.

# Klemmen voor infrasector

## TB hijshaak voor pijpsecties

- Snel en makkelijk te gebruiken
- Coating mogelijk
- Capaciteit van 1 tot 15 ton/paar
- PU-versies voorzien van vervangbare Polurethaan pads (voor schurende lasten)

Model	WLL (kg) per paar	Bek-opening (mm)	Gewicht (kg)	Productcode	Prijs per paar
TB1 0-150	500	0-150	4	50798	€ 187,00
TB1 0-200	1.000	0-200	9	50808	€ 260,00
TB3 0-250	1.500	0-250	15	50818	€ 499,00
TB1 0-125-PU	500	0-125	4	189128	€ 796,00
TB2 0-175-PU	1.000	0-175	9	189138	€ 873,00
TB3 0-225-PU	1.500	0-225	15	189148	€ 969,00

## Ketting 2-sprong met sluitingen voor TB haken

- Standaard lengtes van 1 tot 5 meter
- Additionele inkorthaak om kettingen in te korten
- Max hoek tussen de 2 kettingen is 90°

Om de aanbevolen hoek van 90° te garanderen, is de maximale lengte van de pijp bpalend voor de kettinglengte. Kortere pijpsecties kunnen met de inkorthaak worden gehesen.

## Ketting 2 x TB1/ < 1000 kg

Model	Pijplengte max. (mm)	Productcode	Prijs
E2W01600HR/1000	1 400	191708	€ 210,00
E2W01600HR/2000	2 800	191718	€ 245,00
E2W01600HR/3000	4 200	191728	€ 289,00
E2W01600HR/4000	5 600	191738	€ 378,00
E2W01600HR/5000	7 000	191748	€ 464,00

## Ketting 2 x TB2/ < 2000 kg

Model	Pijplengte max. (mm)	Productcode	Prijs
E2W04000HR/1000	1 400	191808	€ 264,00
E2W04000HR/2000	2 800	191818	€ 343,00
E2W04000HR/3000	4 200	191828	€ 423,00
E2W04000HR/4000	5 600	191838	€ 499,00
E2W04000HR/5000	7 000	191848	€ 552,00

## Ketting 2 x TB3/ < 3000 kg

Model	Pijplengte max. (mm)	Productcode	Prijs
E2W04100HR/1000	1 400	191858	€ 360,00
E2W04100HR/2000	2 800	191868	€ 488,00
E2W04100HR/3000	4 200	191878	€ 561,00
E2W04100HR/4000	5 600	191888	€ 635,00
E2W04100HR/5000	7 000	191898	€ 706,00



Bestel producten op dag 1, worden uiterlijk op dag 2 verzonden.



Bestel producten op dag 1, worden uiterlijk op dag 3 verzonden. Hiervoor gelden maximale hoeveelheden.



Op aanvraag verkrijgbaar. Informeer naar de levertijden van deze artikelen.

# Klemmen voor infrasector

## TI hijsklem voor rond materiaal

- Klemmen voor het hijsen en leggen van horizontale buizen in sleuven
- Transport en/of leggen in sleuven van pijpen, staven, buizen...
- Productie zonder dragende lassen
- Hot epoxy coating
- Veiligheidsfactor: 3 (EN 13155.2003 norm)
- CR versies met chloropreen coating voor gevoelige producten, om markering van het oppervlak te voorkomen

Model	WLL	Bek-opening (mm)	Gewicht (kg)	Productcode	Prijs
TIA05 230-400	500	230-400	37	50948	€ 1.977,00
TIS05 230-400	500	230-400	35	50938	€ 1.923,00
TIA1 450-900	1.000	450-900	64	50988	€ 3.855,00
TIS1 450-900	1.000	450-900	64	50978	€ 4.026,00
TIA05 380-650	500	380-650	39	50968	€ 3.248,00
TIS05 380-650	500	380-650	39	50958	€ 3.009,00
TIA 380-650 CR	500	380-650	39	189188	€ 3.299,00
TIS 380-650 CR	500	380-650	39	189178	€ 3.142,00
TIA 230-400 CR	500	230-400	37	189168	€ 2.363,00
TIS 230-400 CR	500	230-400	35	189158	€ 2.150,00
TIA1 450-900 CR	1.000	450-900	64	189208	€ 4.559,00
TIS1 450-900 CR	1.000	450-900	64	189198	€ 4.045,00

TIS = Automatisch neerleggen

TIA = Automatisch vastklemmen en neerleggen

CR = Chloropreen coating

 Bestel producten op dag 1, worden uiterlijk op dag 2 verzonden.

 Bestel producten op dag 1, worden uiterlijk op dag 3 verzonden. Hiervoor gelden maximale hoeveelheden.

 Op aanvraag verkrijgbaar. Informeer naar de levertijden van deze artikelen.



# Verticale plaatklemmen



## Topal KF klem

- Verticaal hijsen
- Verplaatsen van stalen lasten per stuk
- Veiligheidsveer
- Hardheid 300 HB

Model	WLL	Bek-opening (mm)	Gewicht (kg)	Productcode	Prijs
KF 1 0-22	1.000	0-22	3.8	189418	€ 153,00
KF 2 0-30	2.000	0-30	6.3	189428	€ 212,00
KF 3 0-35	3.000	0-35	9.6	189438	€ 283,00
KF 5 0-50	5.000	0-50	19	189448	€ 474,00



## Topal KT klem

- Hijsen en kantelen, verticaal naar horizontaal
- Verplaatsen van stalen lasten per stuk
- Veiligheidsveer
- Hardheid 300 HB

Model	WLL	Bek-opening (mm)	Gewicht (kg)	Productcode	Prijs
KT 0.5 0-15	500	0-15	2	189918	€ 176,00
KT 1 0-20	1.000	0-20	4.5	189928	€ 293,00
KT 2 0-25	2.000	0-25	7.3	189938	€ 363,00
KT 3 0-30	3.000	0-30	15	189948	€ 495,00
KT 5 0-50	5.000	0-50	21.6	189958	€ 595,00
KT 8 45-80	8.000	45-80	38.3	189968	€ 941,00



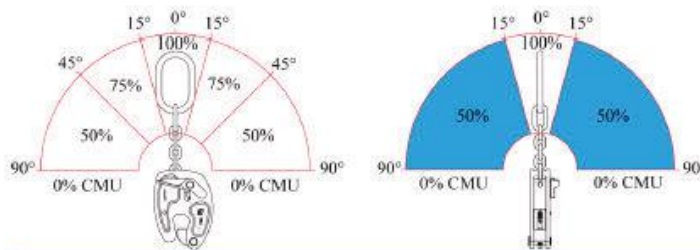


# Verticale plaatklemmen

## KS hijsklem

- Horizontaal en verticaal gebruik
- Handmatige ontgrendeling
- Markering aan één zijde
- Sets met reserveonderdelen beschikbaar.
- Veiligheidscoëfficiënt volgens EN 13155
- Klemmen individueel getest vóór levering
- Hot epoxy coating
- Hardheid tot 300 HB

Model	WLL	Bek-opening (mm)	Gewicht (kg)	Productcode	Prijs
KS075 0-15	750	0-15	1.55	50238	€ 355,00
KS1 0-20	1.000	0-20	3.5	50248	€ 465,00
KS2 0-25	2.000	0-25	6.26	50258	€ 564,00
KS3 0-30	3.000	0-30	12.1	50268	€ 960,00



		LIFTING	TURNING
VERTICAL PLATE	ONE CLAMP	 WLL at 100% +/- 15° around the vertical	 WLL reduced with 50%
	2 CLAMPS WITHOUT LIFTING BEAM	 WLL reduced with 50% if lifting angle exceeds 30°	
HORIZONTAL PLATE	ONE CLAMP		 WLL reduced with 50%
	2 CLAMPS WITH LIFTING BEAM	 WLL reduced with 50%	
	2 CLAMPS WITHOUT LIFTING BEAM		

# Verticale plaatklemmen



## NK hijsklem

- Horizontaal en verticaal gebruik
- Sluit automatisch
- Manuele ontgrendeling
- Hot epoxy coating
- Hardheid tot 330 HB
- Markering aan een zijde

Model	WLL	Bek-opening (mm)	Gewicht (kg)	Productcode	Prijs
NK1 0-20	1.500	0-20	4	50288	€ 807,00
NK1 20-40	1.500	20-40	6	50298	€ 1.095,00
NK1 40-60	1.500	40-60	6	50308	€ 1.295,00
NK2 0-30	3.000	0-30	13	50318	€ 1.283,00
NK2 30-60	3.000	30-60	15	50328	€ 1.679,00
NK2 60-90	3.000	60-90	17	50338	€ 1.850,00
NK3 0-40	4.500	0-40	25	50348	€ 2.301,00
NK3 40-80	4.500	40-80	26	50358	€ 2.225,00
NK3 80-120	4.500	80-120	27	50368	€ 3.204,00
NK5 0-50	7.500	0-50	42	50378	€ 4.818,00
NK5 50-100	7.500	50-100	50	50388	€ 5.254,00
NK5 100-150	7.500	100-150	60	50398	€ 5.719,00



## NX - NXR hijsklem

- Non-marking
- Verticaal gebruik
- Uitermate geschikt voor gladde en gepolijste lasten (door PU-coating)
- Sluit automatisch
- Manuele ontgrendeling
- Hot epoxy coating
- Bek-opening van NXR is instelbaar en uitermate geschikt voor drukgevoelige lasten

Model	WLL	Bek-opening (mm)	Gewicht (kg)	Productcode	Prijs
NX05 0-20	500	0-20	4.5	50408	€ 932,00
NX1.5 0-30	1.500	0-30	11	50418	€ 1.373,00
NXR05 0-100	500	0-100	6	50428	€ 1.263,00
NXR05 20-120	500	20-120	5.8	50438	€ 1.498,00
NXR05 40-140	500	40-140	6	50448	€ 1.500,00



# Horizontale hijsmagneten

Magfor™ - Permanente hijsmagneten

## Magfor II hijsmagneet

- Permanente hijsmagneet
- Capaciteit tot 5t
- Zeer krachtig
- Groot hijssoog
- Robuust
- Gebruik: -20 tot +80 °C

Model	WLL (kg) - vlak	WLL (kg) - rond	Gewicht (kg)	Productcode	Prijs
Magfor II 100	100	50	4	185438	€ 529,00
Magfor II 300	300	125	9.5	185448	€ 800,00
Magfor II 500	500	215	18	185458	€ 1.154,00
Magfor II 1000	1 000	450	41.5	185468	€ 2.005,00
Magfor II 2000	2 000	800	113	185478	€ 4.409,00
Magfor II 3000	3 000	1 200	190	192138	€ 6.583,00
Magfor II 5000	5 000	2 400	400	192148	€ 12.360,00



## Magfor II HT hijsmagneet

- Permanente hijsmagneet
- Hoge temperatuur toepassingen
- Materiaal: ≤ +250 °C
- In overeenstemming met EN 13155:2003 norm

Model	WLL (kg) - vlak	WLL (kg) - rond	Gewicht (kg)	Productcode	Prijs
Magfor II 200 HT	200	100	9.5	185518	€ 1.788,00
Magfor II 400 HT	400	200	18	185548	€ 2.335,00
Magfor II 800 HT	800	400	41.5	185578	€ 3.692,00



Bestel producten op dag 1, worden uiterlijk op dag 2 verzonden.



Bestel producten op dag 1, worden uiterlijk op dag 3 verzonden. Hiervoor gelden maximale hoeveelheden.



Op aanvraag verkrijgbaar. Informeer naar de levertijden van deze artikelen.

# Horizontale hijsmagneten

Magfor™ - Permanente hijsmagneten



## Magfor II HO hijsmagneet

- Permanente hijsmagneet
- 4 schroefgaten voor montage ophanging
- Toepassings-/klantspecifieke montage
- In overeenstemming met EN 13155:2003 norm

Model	WLL (kg) - vlak	WLL (kg) - rond	Gewicht (kg)	Productcode	Prijs
Magfor II 100 HO	100	50	4	185508	€ 670,00
Magfor II 300 HO	300	125	9.5	185538	€ 1.048,00
Magfor II 500 HO	500	215	18	185568	€ 1.455,00
Magfor II 1000 HO	1 000	450	41.5	185588	€ 3.724,00



## Magfor II TP hijsmagneet

- Permanente hijsmagneet
- Ontworpen om dunne platen in een bundel te scheiden
- Tilt alleen de bovenste plaat op
- Uniek magnetisch veld

Model	WLL (kg) - vlak	Gewicht (kg)	Productcode	Prijs
Magfor II 180 TP	180	9.5	185528	€ 1.379,00
Magfor II 300 TP	300	18	185558	€ 1.737,00





# Magfor Auto magneet

## Permanente magneet met batterijvoeding

Magfor Auto is een permanente magneet die wordt ingeschakeld door een motor en wordt gevoed door een batterij.

De activering/deactivering van het magnetisme kan automatisch gebeuren of door op een knop te drukken.

- Ontworpen voor het hijsen van platte of cilindervormige stalen onderdelen
- Twee hefmagneten kunnen tegelijkertijd worden gebruikt op één hijsbalk in automatische stand
- Kan worden gebruikt op een kraan
- Geen batterijverbruik tijdens het hijsen. Voor het magnetiseren en demagnetiseren is slechts een korte puls van minder dan een seconde nodig.
- Een ingebouwd veiligheidsmechanisme voorkomt demagnetiseren en loslaten van de last wanneer deze is opgehangen. (ADPREM veiligheidsysteem) De elektro-permanente technologie behoudt de volledige klemkracht, zelfs bij stroomuitval.

Kan worden gebruikt in de machinebouw, werktuigbouw, installatiebouw, scheepsbouw, staalfabrieken, snijwerkzaamheden, transporteurs of magazijnen.

Model	WLL plat (kg)	WLL rond (kg)	Productcode	Prijs
Magfor Auto 200	200	50	192208	€ 5.347,00
Magfor Auto 500	500	200	192218	€ 6.568,00
Magfor Auto 950	1000	400	192228	€ 9.268,00
Reservebatterij voor Magfor Auto 500 & 950	-	-	192238	€ 1.006,00



 Bestel producten op dag 1, worden uiterlijk op dag 2 verzonden.

 Bestel producten op dag 1, worden uiterlijk op dag 3 verzonden. Hiervoor gelden maximale hoeveelheden.

 Op aanvraag verkrijgbaar. Informeer naar de levertijden van deze artikelen.



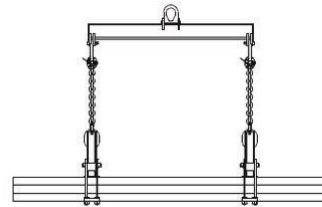
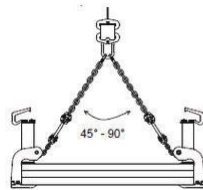
# Horizontale plaatklemmen

## TLC hysklem

- Universele klemmen voor het hijsen van platen en bundels in horizontale positie
- Hijsen van dunne of dikke lasten
- Geproduceerd zonder lastdragende lasnaden
- Hot epoxy coating
- Veiligheidsfactor: 3 (EN 13155.2003 norm)
- Hysshoek 45° tot 90°
- Per 2, 3 en 4 stuks te gebruiken (3 stuks bij ronde platen i.c.m. 3-sprong)
- Ketting 2-/of 3 sprong los verkrijgbaar



Model	WLL (kg) per klem	Bek-opening (mm)	Gewicht (kg)	Productcode	Prijs per klem
TLC1	500	0-150	12	50998	€ 921,00
TLC2.5	1.250	0-150	15	51008	€ 1.023,00
TLC4	2.000	0-150	17	51018	€ 1.249,00
TLC6	3.000	0-150	22	51028	€ 1.343,00



## Ketting 2-sprong met sluitingen voor TLC haken

- Standaard lengtes van 1 tot 5 meter
- Additionele inkorthaak om kettingen in te korten
- Max hoek tussen de 2 kettingen is 45°-90°
- Om de aanbevolen hoek te garanderen, is de maximale plaatbreedte bepalend voor de kettinglengte.

## Ketting 2x TLC 1 / ≤ 1000kg

Model	Plaatbreedte max. (mm)	Productcode	Prijs
E2W01600C0/1000	1 400	191008	€ 172,00
E2W01600C0/2000	2 800	191018	€ 237,00
E2W01600C0/3000	4 200	191028	€ 270,00
E2W01600C0/4000	5 600	191038	€ 335,00
E2W01600C0/5000	7 000	191048	€ 374,00

## Ketting 2x TLC 2.5 / ≤ 2500kg

Model	Plaatbreedte max. (mm)	Productcode	Prijs
E2W04000C0/1000	1 400	191108	€ 285,00
E2W04000C0/2000	2 800	191118	€ 297,00
E2W04000C0/3000	4 200	191128	€ 344,00
E2W04000C0/4000	5 600	191138	€ 406,00
E2W04000C0/5000	7 000	191148	€ 454,00

## Ketting 2x TLC 4 / ≤ 4000kg

Model	Plaatbreedte max. (mm)	Productcode	Prijs
E2W06300C0/1000	1 400	191208	€ 401,00
E2W06300C0/2000	2 800	191218	€ 482,00
E2W06300C0/3000	4 200	191228	€ 574,00
E2W06300C0/4000	5 600	191238	€ 652,00
E2W06300C0/5000	7 000	191248	€ 725,00

## Ketting 2x TLC 6 / ≤ 6000kg

Model	Plaatbreedte max. (mm)	Productcode	Prijs
E2W06700C0/1000	1 400	191258	€ 535,00
E2W06700C0/2000	2 800	191268	€ 623,00
E2W06700C0/3000	4 200	191278	€ 740,00
E2W06700C0/4000	5 600	191288	€ 858,00
E2W06700C0/5000	7 000	191298	€ 975,00

# Horizontale plaatklemmen

## Ketting 2-sprong met sluitingen voor TLC haken

- Standaard lengtes van 1 tot 5 meter
- Additionele inkorthaak om kettingen in te korten
- Max hoek tussen de 2 kettingen is 45°-90°

Om de aanbevolen hoek te garanderen, is de maximale plaatbreedte bepalend voor de kettinglengte.

### Ketting 3x TLC 1 / ≤ 1500 kg

Model	Plaatbreedte max. (mm)	Productcode	Prijs
E3W02400C0/1000	1 400	191358	€ 392,00
E3W02400C0/2000	2 800	191368	€ 432,00
E3W02400C0/3000	4 200	191378	€ 498,00
E3W02400C0/4000	5 600	191388	€ 552,00
E3W02400C0/5000	7 000	191398	€ 625,00

### Ketting 3x TLC 2.5 / <3750kg

Model	Plaatbreedte max. (mm)	Productcode	Prijs
E3W06000C0/1000	1 400	191458	€ 486,00
E3W06000C0/2000	2 800	191468	€ 586,00
E3W06000C0/3000	4 200	191478	€ 666,00
E3W06000C0/4000	5 600	191488	€ 741,00
E3W06000C0/5000	7 000	191498	€ 817,00

### Ketting 3 x TLC 4 / < 6000 kg

Model	Plaatbreedte max. (mm)	Productcode	Prijs
E3W08500C0/1000	1 400	191558	€ 701,00
E3W08500C0/2000	2 800	191568	€ 803,00
E3W08500C0/3000	4 200	191578	€ 907,00
E3W08500C0/4000	5 600	191588	€ 1.008,00
E3W08500C0/5000	7 000	191598	€ 1.111,00

### Ketting 3 x TLC 9 / < 9000 kg

Model	Plaatbreedte max. (mm)	Productcode	Prijs
E3W10700C0/1000	1 400	191608	€ 932,00
E3W10700C0/2000	2 800	191618	€ 1.066,00
E3W10700C0/3000	4 200	191628	€ 1.199,00
E3W10700C0/4000	5 600	191638	€ 1.336,00
E3W10700C0/5000	7 000	191648	€ 1.503,00



# Horizontale plaatklemmen



## TLR hijsklem

- Instelbare klemmen voor platen in horizontale positie
- Voor het hijsen van platen of plaatstaal, individueel of in bundels
- Hot epoxy coating
- Veiligheidsfactor: 3 (EN 13155.2003)
- Per 2, 3 en 4 stuks te gebruiken (3 stuks bij ronde platen i.c.m. 3-sprong)

Model	WLL (kg) per klem	Bek-opening (mm)	Gewicht (kg)	Productcode	Prijs per klem
TLR2 0-300	1.000	0-300	9	51158	€ 767,00
TLR3 0-300	1.500	0-300	14	51168	€ 882,00
TLR5 0-300	2.500	0-300	22	51178	€ 1.236,00
TLR10 0-300	5.000	0-300	29	51188	€ 1.504,00



## TLH hijsklem

- Horizontale platenklemmen
- Voor het hijsen van horizontale platen of plaatstaal in horizontale positie
- Hot epoxy coating
- Veiligheidsfactor: 3 (EN 13155.2003)
- Per 2, 3 en 4 stuks te gebruiken (3 stuks bij ronde platen i.c.m. 3-sprong)
- PU versies laten geen markering achter op de last

Model	WLL (kg) per klem	Bek-opening (mm)	Gewicht (kg)	Productcode	Prijs per klem
TLH1 0-60	500	0-60	3	51038	€ 198,00
TLH1 0-120	500	0-120	5	51048	€ 292,00
TLH2 0-60	1.000	0-60	5	51058	€ 315,00
TLH2 0-120	1.000	0-120	8	51068	€ 361,00
TLH3 0-60	1.500	0-60	6	51078	€ 368,00
TLH3 0-150	1.500	0-150	13	51088	€ 495,00
TLH4 0-60	2.000	0-60	8	51098	€ 460,00
TLH4 0-150	2.000	0-150	17	51108	€ 656,00
TLH5 0-60	2.500	0-60	10	51118	€ 529,00
TLH5 0-150	2.500	0-150	21	51128	€ 756,00
TLH10 0-60	5.000	0-60	16	51138	€ 896,00
TLH10 0-150	5.000	0-150	31	51148	€ 1.051,00
TLH1 0-40-PU	500	0-40	3	189218	€ 1.088,00
TLH1 0-100-PU	500	0-100	5	189228	€ 1.233,00
TLH2 0-40-PU	1.000	0-40	5	189238	€ 1.199,00
TLH2 0-100-PU	1.000	0-100	8	189248	€ 1.331,00
TLH3 0-40-PU	1.500	0-40	6	189258	€ 1.258,00
TLH3 0-130-PU	1.500	0-130	13	189268	€ 1.378,00
TLH4 0-40-PU	2.000	0-40	8	189278	€ 1.338,00
TLH4 0-130-PU	2.000	0-130	17	189288	€ 1.553,00
TLH5 0-40-PU	2.500	0-40	10	189298	€ 1.427,00
TLH5 0-130-PU	2.500	0-130	21	189308	€ 1.780,00
TLH10 0-40-PU	5.000	0-40	16	189318	€ 1.656,00
TLH10 0-130-PU	5.000	0-130	31	189328	€ 2.211,00



PU = polyurethaan coating

# Horizontale plaatklemmen

## Ketting 2-sprong / 3-sprong met sluiting TLH/TLR klemmen

- Standaard lengtes van 1 tot 5 meter
- Additionele inkorthaak om kettingen in te korten
- Max hoek tussen de 2 kettingen is 45°-60°
- Om de aanbevolen hoek te garanderen, is de maximale plaatbreedte bepalend voor de kettinglengte

### Ketting 2x TLH 1 / ≤ 1000 kg

Model	plaatbreedte max. (mm)	Productcode	Prijs
E2W01600C0/1000	1 000	191008	€ 169,00
E2W01600C0/2000	2 000	191018	€ 224,00
E2W01600C0/3000	3 000	191028	€ 265,00
E2W01600C0/4000	4 000	191038	€ 331,00
E2W01600C0/5000	5 000	191048	€ 370,00

### Ketting 2x TLH10/≤ 10000kg

Model	plaatbreedte max. (mm)	Productcode	Prijs
E2W11500C0/1000	1 000	191308	€ 882,00
E2W11500C0/2000	2 000	191318	€ 1.108,00
E2W11500C0/3000	3 000	191328	€ 1.333,00
E2W11500C0/4000	4 000	191338	€ 1.559,00
E2W11500C0/5000	5 000	191348	€ 1.785,00

### 2xTLH2-3/≤2000kg≤ 3000kg

Model	plaatbreedte max. (mm)	Productcode	Prijs
E2W04000C0/1000	1 000	191108	€ 227,00
E2W04000C0/2000	2 000	191118	€ 267,00
E2W04000C0/3000	3 000	191128	€ 310,00
E2W06300C0/4000	4 000	191138	€ 401,00
E2W06300C0/5000	5 000	191148	€ 449,00

### 2xTLH4-5/≤4000kg≤ 5000kg

Model	plaatbreedte max. (mm)	Productcode	Prijs
E2W06300C0/1000	1 000	191208	€ 395,00
E2W06300C0/2000	2 000	191218	€ 368,00
E2W06300C0/3000	3 000	191228	€ 497,00
E2W06300C0/4000	4 000	191238	€ 645,00
E2W06300C0/5000	5 000	191248	€ 717,00

### Ketting 3x TLH 1 / ≤ 1500kg

Model	plaatbreedte max. (mm)	Productcode	Prijs
E3W024000C0/1000	1 000	191358	€ 388,00
E3W024000C0/2000	2 000	191368	€ 385,00
E3W024000C0/3000	3 000	191378	€ 422,00
E3W024000C0/4000	4 000	191388	€ 485,00
E3W024000C0/5000	5 000	191398	€ 618,00

### Ketting 3x TLH10/≤ 15000kg

Model	plaatbreedte max. (mm)	Productcode	Prijs
E3W17000C0/1000	1 000	191658	€ 1.477,00
E3W17000C0/2000	2 000	191668	€ 1.815,00
E3W17000C0/3000	3 000	191678	€ 2.154,00
E3W17000C0/4000	4 000	191688	€ 2.492,00
E3W17000C0/5000	5 000	191698	€ 2.831,00

### 3xTLH2-3/≤3000kg≤ 4500kg

Model	plaatbreedte max.(mm)	Productcode	Prijs
E3W06000C0/1000	1 000	191458	€ 440,00
E3W06000C0/2000	2 000	191468	€ 507,00
E3W06000C0/3000	3 000	191478	€ 659,00
E3W06000C0/4000	4 000	191488	€ 733,00
E3W06000C0/5000	5 000	191498	€ 808,00

### 3xTLH4-5/≤6000kg≤ 7500kg

Model	plaatbreedte max. (mm)	Productcode	Prijs
E3W08500C0/1000	1 000	191558	€ 694,00
E3W08500C0/2000	2 000	191568	€ 795,00
E3W08500C0/3000	3 000	191578	€ 898,00
E3W08500C0/4000	4 000	191588	€ 998,00
E3W08500C0/5000	5 000	191598	€ 1.100,00

# Horizontale plaathaken



## QR dubbele hijshaak

- Dubbele haken voor het hijsen van platen en bundels in horizontale positie
- Gebruik in paren met een 4-sprong ketting
- Vervaardigd zonder lastdragende lasnaden
- Hot epoxy coating
- Veiligheidsfactor: 3 5EN 13155.2003

Model	WLL (kg) per haak	Bek-opening (mm)	Gewicht (kg)	Productcode	Prijs per haak
QR3 0-300	1.500	300	18	50648	€ 1.196,00
QR6 0-300	3.000	300	23	50658	€ 1.622,00
QR12 0-300	6.000	300	57.5	50668	€ 2.372,00



## QS enkele hijshaak

- Enkele hijshaak voor het horizontaal transport van platen, bundels of bouwonderdelen. Te gebruiken in configuraties van 4 (of meer) klemmen i.c.m. een hijsbalk. Zeer geschikt voor dikke platen.
- Vast model 300 mm
  - Makkelijk te gebruiken
  - Hot epoxy coating

Model	WLL	Bek-opening (mm)	Gewicht (kg)	Productcode	Prijs
QS1,5 0-300	750	300	7	50678	€ 593,00
QS3 0-300	1.500	300	10	50688	€ 700,00
QS6 0-300	3.000	300	15	50698	€ 988,00



## QX dubbele hijshaak

- Dubbele hijshaak voor horizontaal transport van platen, bundels of constructie onderdelen. Dient per paar gebruikt te worden. Ook geschikt voor het scheiden van platen in een bundel.
- Vast model - scharnierbaar aanslagpunt
  - Breedte 390 mm
  - Eenvoudig in gebruik
  - Hot Epoxy Coating

Model	WLL	Bek-opening (mm)	Gewicht (kg)	Productcode	Prijs
QX10-120	5.000	120	30	50708	€ 1.815,00
QX10-210	5.000	210	38	50718	€ 2.359,00



## Ketting 2-sprong sluiting voor QX haak

### Ketting 2x QX10 / ≤ 10000 kg

- Standaard lengtes van 1 tot 5 meter - additionele inkorthaak om kettingen in te korten
- Max hoek tussen de 2 kettingen is 50°-60°
- Om aanbevolen hoek te garanderen, is de max. plaatbreedte bepalend voor de kettinglengte

Model	Plaatbreedte max. (mm)	Productcode	Prijs
E2W11500HR/1000	1000	192258	€ 1.007,00
E2W11500HR/2000	2000	192268	€ 1.230,00
E2W11500HR/3000	3000	192278	€ 1.200,00
E2W11500HR/4000	4000	192288	€ 1.494,00
E2W11500HR/5000	5000	192298	€ 1.693,00



# Horizontale plaathaken

## Ketting 4-sprong met sluiting voor QR haak

### Ketting 4 x QR3 / < 3000 kg

Model	Plaatbreedte max. (mm)	Productcode	Prijs
E4W04000HR/1000	1 000	192358	€ 479,00
E4W04000HR/2000	2 000	192368	€ 482,00
E4W04000HR/3000	3 000	192378	€ 581,00
E4W04000HR/4000	4 000	192388	€ 715,00
E4W04000HR/5000	5 000	192398	€ 790,00

### Ketting 4 x QR6 / < 6000 kg

Model	Plaatbreedte max. (mm)	Productcode	Prijs
E4W6700HR/1000	1 000	192408	€ 827,00
E4W6700HR/2000	2 000	192418	€ 836,00
E4W6700HR/3000	3 000	192428	€ 1.119,00
E4W6700HR/4000	4 000	192438	€ 1.263,00
E4W6700HR/5000	5 000	192448	€ 1.286,00

### Ketting 4x QR12 / < 12000kg

Model	Plaatbreedte max. (mm)	Productcode	Prijs
E4W12900HR/1000	1 000	192458	€ 1.019,00
E4W12900HR/2000	2 000	192468	€ 1.210,00
E4W12900HR/3000	3 000	192478	€ 1.413,00
E4W12900HR/4000	4 000	192488	€ 1.463,00
E4W12900HR/5000	5 000	192498	€ 2.487,00



- Standaard lengtes van 1 tot 5 meter
- Additionele inkorthaak om kettingen in te korten
- Max hoek tussen de 2 kettingen is 50°-60°
- Om de aanbevolen hoek te garanderen, is de maximale plaatbreedte bepalend voor de kettinglengte

## Ketting 2-sprong met sluiting voor QS haak

### Ketting 2x QS1.5 / < 1500kg

Model	Plaatbreedte max.(mm)	Productcode	Prijs
E2W01600HR/1000	1 000	191708	€ 201,00
E2W01600HR/2000	2 000	191718	€ 202,00
E2W01600HR/3000	3 000	191728	€ 277,00
E2W01600HR/4000	4 000	191738	€ 357,00
E2W01600HR/5000	5 000	191748	€ 419,00

### Ketting 2 x QS3 / < 3000kg

Model	Plaatbreedte max. (mm)	Productcode	Prijs
E2W04000HR/1000	1 000	191808	€ 264,00
E2W04000HR/2000	2 000	191818	€ 343,00
E2W04000HR/3000	3 000	191828	€ 423,00
E2W04000HR/4000	4 000	191838	€ 499,00
E2W04000HR/5000	5 000	191848	€ 552,00

### Ketting 2 x QS6 / < 6000kg

Model	Plaatbreedte max.(mm)	Productcode	Prijs
E2W06700HR/1000	1 000	192158	€ 504,00
E2W06700HR/2000	2 000	192168	€ 674,00
E2W06700HR/3000	3 000	192178	€ 790,00
E2W06700HR/4000	4 000	192188	€ 697,00
E2W06700HR/5000	5 000	192198	€ 882,00

- Standaard lengtes van 1 tot 5 meter
- Additionele inkorthaak om kettingen in te korten
- Max hoek tussen de 2 kettingen is 50°-60°
- Om de aanbevolen hoek te garanderen, is de maximale plaatbreedte bepalend voor de kettinglengte



# Vatenklemmen



## HF vatenklem

- Semi-automatische klem voor het, in horizontale positie, hijsen van stalen vaten met rand
- Vervaardigd zonder lastdragende lasnaden
- Hot epoxy coating
- Veiligheidsfactor: 3 (EN 13155.2003 norm)

Model	WLL	Bek-opening (mm)	Gewicht (kg)	Productcode	Prijs
HF05 440-920	500	440-920	6	50208	€ 329,00



## VDL vatenklem

- Hijsen van stalen vaten met rand
- Verticale of horizontale positie
- Vervaardiging zonder lastdragende lasnaden
- Hot epoxy coating
- Veiligheidsfactor: 3 (EN 13155.2003 norm)
- Geleverd met ketting 2-sprong

Model	WLL	Bek-opening (mm)	Gewicht (kg)	Productcode	Prijs
VDL-1	1.000	150-950	3.5	54398	€ 324,00



## VLF vatenklem

- Klemmen voor het hijsen van stalen vaten met rand in verticale positie
- Vervaardiging zonder lastdragende lasnaden
- Hot epoxy coating
- Veiligheidsfactor: 3 (EN 13155.2003 norm)

Model	WLL (kg)	Diameter vat (mm)	Gewicht (kg)	Productcode	Prijs
VLF05 600	500	600	6.7	51268	€ 446,00
VLF08 600	800	600	9.6	51278	€ 649,00



# Vatenklemmen

## VFR vatenklem

- Semi-automatische klemmen voor het hijsen van stalen vaten in verticale positie
- Vervaardiging zonder lastdragende lasnaden
- Automatische vergrendeling bij neerzetten vat
- Hot epoxy coating
- Veiligheidsfactor: 3 (EN 13155.2003 norm)

Model	WLL (kg)	Diameter vat (mm)	Gewicht (kg)	Productcode	Prijs
VFR05 5	500	400-500	12	51248	€ 802,00
VFR05 6	500	500-600	14	51258	€ 899,00



## VFA vatenklem

- Hijsen van stalen vaten
- Verticale positie (met diameter 600 mm)
- Vervaardigd zonder lastdragende lasnaden
- Volautomatische vergrendeling en ontgrendeling, bij oppakken en neerzetten
- Hot epoxy coating
- Veiligheidsfactor: 3 (EN 13155.2003 norm.)

Model	WLL (kg)	Diameter vat (mm)	Gewicht (kg)	Productcode	Prijs
VFA 025	300	600	24	51208	€ 1.409,00




## VFB vatenklem

- Voor het hijsen en kantelen van stalen vaten
- VFB03-S: semi-automatische ontgrendeling.
- VFB03-A: volautomatische vergrendeling en ontgrendeling.
- VFB03-AR: met reductietandwiel voor het nauwkeurig en moeiteloos legen van de inhoud van het vat.
- Handgrepen voor eenvoudig gebruik
- Duurzaam
- Klembek met nitril afwerking voor optimale grip
- Verkrijgbaar in 3 versies
- Hot epoxy coating

Model	WLL	Bek-opening (mm)	Gewicht (kg)	Productcode	Prijs
VFB 03 S	300	600	53	51218	€ 3.276,00
VFB 03 A	300	600	54	51228	€ 3.727,00
VFB 03 AR	300	600	66	51238	€ 5.725,00



 Bestel producten op dag 1, worden uiterlijk op dag 2 verzonden.

 Bestel producten op dag 1, worden uiterlijk op dag 3 verzonden. Hiervoor gelden maximale hoeveelheden.

 Op aanvraag verkrijgbaar. Informeer naar de levertijden van deze artikelen.

# Klemmen voor buis- en balkprofielen



## GP balkklem met schroefspindel

- Balkklem met klemming
- Biedt een vast of tijdelijk ophangpunt
- Hijsen van I- of H-profielen
- Vervaardiging zonder lastdragende lasnaden
- Hot epoxy coating
- Veiligheidsfactor: 3 (EN 13155.2003 norm)

Model	WLL	Bek-opening (mm)	Gewicht (kg)	Productcode	Prijs
GP1 60-180	1.000	60-180	3.6	50158	€ 386,00
GP2 60-200	2.000	60-200	5.6	50168	€ 446,00
GP3 60-300	3.000	60-300	8.4	50178	€ 527,00
GP5 100-390	5.000	100-390	10.8	50188	€ 743,00
GP10 100-390	10.000	100-390	20.5	50198	€ 1.398,00



## KP hijsklem voor balkprofiel

Hijsklem voor het hijsen van I of H balken of platen in een horizontale positie.

Automatische vergrendeling met een veiligheidsveer.

Afhankelijk van het gewicht van de last laat de klem slechts aan één zijde een markering achter.

- Grijpt automatisch de last vast
- Hardheid 330 HB
- Hot epoxycoating

Model	WLL	Bek-opening (mm)	Gewicht (kg)	Productcode	Prijs
KP1 0-20	1.500	0-20	4	50218	€ 1.114,00
KP2 0-30	3.000	0-30	10	50228	€ 1.506,00



## PL hijsklem voor balkprofiel

- Semi-automatische balkklemmen
- Hijsen van balken met I- of H-profiel
- Vervaardiging zonder lastdragende lasnaden
- Hot epoxy coating
- Veiligheidsfactor: 3 (EN 13155.2003 norm)
- Uniek veiligheidsmechanisme dat voorkomt dat de klem volledig wordt gesloten

Model	WLL	Bek-opening (mm)	Gewicht (kg)	Productcode	Prijs
PL1 95-200	1.000	95-200	4	185328	€ 351,00
PL2 120-300	2.000	120-300	8	185338	€ 550,00
PL3 180-450	3.000	180-450	16	185348	€ 1.028,00
PL4 120-300	4.000	120-300	14	185358	€ 1.024,00

Bestel producten op dag 1, worden uiterlijk op dag 2 verzonden.

Bestel producten op dag 1, worden uiterlijk op dag 3 verzonden. Hiervoor gelden maximale hoeveelheden.

Op aanvraag verkrijgbaar. Informeer naar de levertijden van deze artikelen.

# Klemmen voor buis- en balkprofielen

## PR hijsklem voor railprofiel

- Semi-automatische railklemmen
- Hot epoxy coating
- Hijsen van vignola profielen rails
- Veiligheidsfactor: 3 (EN 13155.2003 norm)
- Zonder lastdragende lasnaden

Model	WLL (kg)	Bek-opening (mm)	Gewicht (kg)	Productcode	Prijs
PR1 20-40	1.000	20-40	4	185308	€ 348,00
PR2 40-80	2.000	40-80	9	185318	€ 550,00
PR2A 40-80	2.000	40-80	9	185428	€ 1.239,00



## RT hijsklem voor rond materiaal

- De klemmen zijn er zowel semi-automatisch als volautomatisch
- (Semi) automatische klemmen voor ronde materialen
- Hijsen van ronde of vierkante staven, buizen en kleine profielen, afzonderlijk of in samengebonden bundels
- Zonder lastdragende lasnaden
- Hot epoxy coating
- Veiligheidsfactor: 3 (EN 13155.2003)

Model	WLL (kg)	Bek-opening (mm)	Gewicht (kg)	Productcode	Prijs
RT05 50-100	500	50-100	4	185368	€ 420,00
RT1 100-200	1.000	100-200	9	185378	€ 513,00
RT2 200-350	2.000	200-350	28	185388	€ 1.147,00
RT3 250-450	3.000	250-450	40	185398	€ 1.832,00
RTA1 100-200	1.000	100-200	9	189808	€ 1.213,00
RTA2 200-350	2.000	200-350	28	189818	€ 1.714,00
RTA3 250-450	3.000	250-450	40	189828	€ 2.584,00
RT05 50-100-TC	500	50-100	4	189338	€ 1.396,00
RT1 100-200-TC	1.000	100-200	9	189348	€ 1.476,00
RT2 200-350-TC	2.000	200-350	28	189358	€ 2.414,00
RT3 250-450-TC	3.000	250-450	40	189368	€ 3.506,00
RTA1 100-200-TC	1.000	100-200	9	189848	€ 2.237,00
RTA2 200-350-TC	2.000	200-350	28	189858	€ 2.742,00
RTA3 250-450-TC	3.000	250-450	40	189868	€ 4.086,00
RT05 50-100-CR	500	50-100	4	189378	€ 1.654,00
RT1 100-200-CR	1.000	100-200	9	189388	€ 1.879,00
RTA1 100-200-CR	1.000	100-200	9	189888	€ 2.395,00
RT2 200-350-CR	2.000	200-350	28	189398	€ 2.935,00
RTA2 200-350-CR	2.000	200-350	28	189898	€ 3.141,00
RT3 250-450-CR	3.000	250-450	40	189408	€ 4.050,00
RTA3 250-450-CR	3.000	250-450	40	189908	€ 4.630,00



RT = Automatische ontgrendeling  
RTA = Automatisch vastklemmen en ont koppelen

TC = Gebogen pads  
CR = Gebogen pads met 2 mm chloropreen coating



2 RT klemmen met hijsbalk



RT



Automatische RT



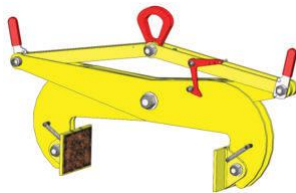
RT met brede pads



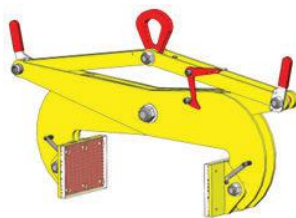
RT met brede pads, chloropreen coating



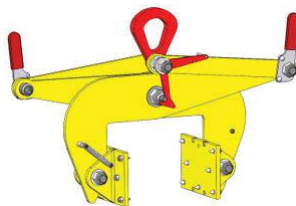
# Parallele zijden lastklem



met korrelige plaat



Met polyurethaan plaat



Met stalen punten

- A = automatisch
- PO = stalen punten
- APO = automatische stalen punten
- MG = korrelig
- AMG = automatisch gekorrelid
- PU = polyurethaan gecoate platen
- APU = automatische met polyurethaan gecoate platen

## PB blokklemmen

- Er bestaan semi-automatische en automatische versies
- Semi-automatische klemmen voor lasten met parallelle zijden
- Hijzen zonder markering van producten
- Vervaardiging zonder lastdragende lassen
- Standaard uitvoering met PVC platen
- Hot epoxy coating
- Veiligheidsfactor: 3 (EN 13155.2003 norm)
- Voor harde producten zoals steen, beton en metaal
- Niet geschikt voor schurende producten (gebruik de PU-plaat)

## PB - PVC plaat (standaard)

Model	WLL (kg)	Bek-opening (mm)	Gewicht (kg)	Productcode	Prijs
PB05 0-100	500	0-100	10	50458	€ 730,00
PB05 100-250	500	100-250	12	50468	€ 822,00
PB05 200-500	500	200-500	20	50478	€ 1.027,00
PB1 0-200	1.000	0-200	25	50488	€ 1.620,00
PB1 0-200 / A	1.000	0-200	23	189488	€ 2.014,00
PB1 200-500	1.000	200-500	47	50498	€ 2.176,00
PB1 200-500 / A	1.000	200-500	48	189498	€ 2.459,00
PB1 500-800	1.000	500-800	71	50508	€ 3.491,00
PB1 500-800 / A	1.000	500-800	71	189508	€ 3.645,00
PB1 700-1000	1.000	700-1000	78	50518	€ 3.622,00
PB1 700-1000 / A	1.000	700-1000	95	189518	€ 3.870,00

## PB - korrelige plaat (MG)

- Voor medium harde en zachte materialen zoals hout, plastic, rubber, foam en karton.
- Lichte markering (krassen) op de last

Model	WLL	Bek-opening (mm)	Gewicht (kg)	Productcode	Prijs
PB05 0-100 MG	500	0-100	10 kg	189668	€ 1.651,00
PB05 100-250 MG	500	100-250	12	189678	€ 1.759,00
PB05 200-500 MG	500	200-500	19	189688	€ 2.014,00
PB1 0-200 MG	1.000	0-200	25	189698	€ 2.860,00
PB1 0-200 AMG	1.000	0-200	25	192098	€ 3.060,00
PB1 200-500 MG	1.000	200-500	48	189708	€ 3.251,00
PB1 200-500 AMG	1.000	200-500	48	192108	€ 3.520,00
PB1 500-800 MG	1.000	500-800	75	189718	€ 4.900,00
PB1 500-800 AMG	1.000	500-800	75	192118	€ 5.338,00
PB1 700-1000 MG	1.000	700-1000	99	189728	€ 5.191,00
PB1 700-1000 AMG	1.000	700-1000	99	192128	€ 5.629,00

# Parallele zijden lastklem

## PB - stalen punten (PO)

- Voor medium harde en zachte materialen zoals hout, plastic, rubber, foam en karton.
- Markering op de last

Model	WLL	Bek-opening (mm)	Gewicht (kg)	Productcode	Prijs
PB1 0-200 APO	1.000	0-200	23	192028	€ 2.726,00
PB05 200-500 PO	1.000	200-500	46	189638	€ 2.697,00
PB05 200-500 APO	1.000	200-500	46	192038	€ 2.940,00
PB1 500-800 PO	1.000	500-800	71	189648	€ 3.826,00
PB1 500-800 APO	1.000	500-800	71	192048	€ 4.262,00
PB1 700-1000 PO	1.000	700-1000	95	189658	€ 4.117,00
PB05 700-1000 APO	1.000	700-1000	95	192058	€ 4.554,00

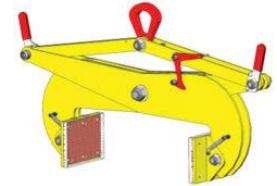
## PB - Polyurethaan gecoate platen (PU)

- Voor harde producten zoals steen, beton en metaal.
- Zeer geschikt voor schurende producten.

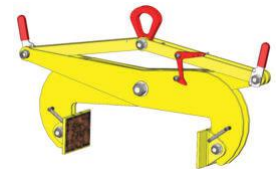
Model	WLL	Bek-opening (mm)	Gewicht (kg)	Productcode	Prijs
PB05 0-100 PU	500	0-100	9	189528	€ 1.073,00
PB05 100-250 PU	500	100-250	18	189538	€ 1.201,00
PB05 200-500 PU	500	200-500	18	189548	€ 1.391,00
PB1 0-200 PU	1.000	0-200	23	189558	€ 1.934,00
PB1 200-500 PU	1.000	200-500	46	189568	€ 2.670,00
PB1 500-800PU	1.000	500-800	71	189578	€ 3.516,00
PB1 700-1000 PU	1.000	700-1000	95	189588	€ 3.741,00
PB3 200-500 PU	3.000	200-500	131	88368	€ 6.020,00
PB3 200-500 / APU	3.000	200-500	130	192528	€ 7.401,00
PB3 500-800 PU	3.000	500-800	181	88378	€ 6.984,00
PB3 500-800 APU	3.000	500-800	177	192538	€ 8.192,00



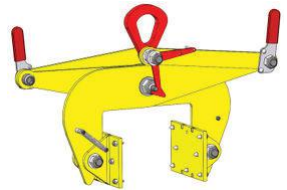
Met polyurethaan platen



Met korrelige platen



Met stalen punten



- A = automatisch
- PO = stalen punten
- APO = automatische stalen punten
- MG = korrelig
- AMG = automatisch gekorrelt
- PU = polyurethaan gecoate platen
- APU = automatische met polyurethaan gecoate platen

## PP blokklem

- Instelbare hijsklem voor het hijsen van lasten van staal, beton, hout, plastic, enz., met parallelle zijkant.
- Klembek, breedte 200 mm, standaard voorzien van rubber voor optimale grip, non marking.

Model	WLL	Bek-opening (mm)	Gewicht (kg)	Productcode	Prijs
PP1 200-1000	1.000	200-1 000	41	50608	€ 2.427,00
PP1-200-1000 PU	1.000	200-1 000	42	189738	€ 2.687,00
PP1-200-1000 PO	1.000	200-1 000	41	189748	€ 3.005,00
PP1-200-1000 MG	1.000	200-1 000	43	189758	€ 3.523,00



# Lastpositionering



## TC hijsoog voor lastpositionering

- Positionering van de last waar het zwaartepunt zich niet in het midden bevindt
- Voor enkele staaldraad
- Automatische vergrendeling
- Groot hijsoog
- Makkelijk in gebruik

Model	WLL 45° (kg)	WLL 90° (kg)	WLL 120° (kg)	Staaldraad ø (mm)	Gewicht (kg)	Productcode	Prijs
TC2 11	2 000	1 400	7 000	11	3	50828	€ 347,00
TC3 13	3 000	2 100	1 500	13	5	50838	€ 406,00
TC5 18	5 000	3 500	2 500	18	10	50848	€ 719,00



## TE hijsoog voor lastpositionering

- Positionering van de last waar het zwaartepunt zich niet in het midden bevindt
- Voor hijsketting
- Automatische vergrendeling
- Groot hijsoog
- Makkelijk in gebruik

Model	WLL (kg)	Staaldraad ø (mm)	Gewicht (kg)	Productcode	Prijs
TE1.6-7	1.600	7	4	50858	€ 1.438,00
TE3-10	3.000	10	11	50868	€ 2.045,00
TE4.5-13	4.500	13	19	50878	€ 3.310,00



## TF hijsoog voor lastpositionering

- Positionering van de last waar het zwaartepunt zich niet in het midden bevindt
- Voor dubbele staaldraad
- Automatische vergrendeling
- Groot hijsoog
- Makkelijk in gebruik

Model	WLL (kg)	Staaldraad ø (mm)	Gewicht (kg)	Productcode	Prijs
TF1.5-9	1 500	9	4	50888	€ 1.453,00
TF3-13.2	3 000	13	8.5	50898	€ 1.819,00
TF5-16.8	5 000	17	21.5	50908	€ 3.096,00
TF10-24	10 000	24	37.5	50918	€ 4.699,00
TF20-32	20 000	32	76.5	50928	€ 7.270,00

Bestel producten op dag 1, worden uiterlijk op dag 2 verzonden.

Bestel producten op dag 1, worden uiterlijk op dag 3 verzonden. Hiervoor gelden maximale hoeveelheden.

Op aanvraag verkrijgbaar. Informeer naar de levertijden van deze artikelen.

# Diverse hijsmiddelen

## AH automatische hijshaak

- Voor het hijsen/heffen van lasten die voor de bediener ontoegankelijk of moeilijk te bereiken zijn (temperatuur, hoogte, extreme omstandigheden, enz.)
- Automatische veiligheidshaak
- Zonder lastdragende lasnaden
- Automatisch openen en sluiten zonder handelingen van bediener
- Hot epoxy coating
- Statische testcoëfficiënt: 2

Model	WLL	Bek-opening (mm)	Gewicht (kg)	Productcode	Prijs
AH2-32	2.000	0-38	6	185278	€ 675,00
AH5-40	5.000	0-47.5	16	185288	€ 1.254,00
AH10-40	10.000	0-55	30	185298	€ 1.793,00



open positie



gesloten positie

## CC containerhaak

- Containerhaken
- Hijsen van containers met hun standaard ISO-hoeken
- Model CCV is alleen geschikt voor het verticaal aanslaan van de last.
- Model CCB is alleen geschikt voor het schuin aanslaan van de last
- Vervaardiging zonder lastdragende lasnaden
- Hot epoxy coating
- Veiligheidsfactor: 3 (EN 13155.2003 norm)

Model	WLL	Gewicht (kg)	Productcode	Prijs
CC7.5 V	7.500	4	50038	€ 348,00
CC12.5 V	12.500	5	50048	€ 357,00
CC7.5 B	7.500	4	50058	€ 258,00
CC12.5 B	12.500	5	50068	€ 392,00



## CR hijshaak C-vorm voor coils

- C-haken voor het hijsen en draaien van coils
- Hijsen van coils en/of draaien van horizontale naar verticale positie & vice versa.
- Vervaardiging zonder lastdragende lasnaden
- Hot epoxy coating
- Veiligheidsfactor: 3 (EN 13155.2003 norm)

Model	WLL	Coil Width	Gewicht (kg)	Productcode	Prijs
CR 05 50-120	500	50-120	5.5	50078	€ 683,00
CR1 70-140	1.000	70-140	9	50088	€ 833,00
CR2 100-200	2.000	100-200	16	50098	€ 1.349,00
CR2 160-330	2.000	160-330	31	50108	€ 1.398,00



open positie



gesloten positie

# Diverse hijsmiddelen



## PC heftruck hijstraverse

- Hijsoog voor vorkheftruck
- Snel en eenvoudig te installeren
- Uniek ontwerp
- Veilig te gebruiken
- Hot epoxy coating

Model	WLL	Vorkbreedte (mm)	Gewicht (kg)	Productcode	Prijs
PC1.5 120	1.500	120	15	50528	€ 477,00
PC3 170	3.000	170	23	50538	€ 803,00



## T0 hijshaak voor kabelhaspels

- Universele haken voor kabelhaspels
- Hijsen van kabelhaspels
- Vervaardiging zonder lastdragende lasnaden
- Hot epoxy coating
- Per paar gebruiken
- Maximale totale last 13.000 kg
- Veiligheidsfactor: 3 (EN 13155.2003 norm)

Model	WLL (kg) per haak	Hijsoog (mm)	Gewicht (kg)	Productcode	Prijs
T013	6.500	27	3	51198	€ 210,00



## Topal LT stang

- Stang voor het scheiden van platen
- Vervaardiging zonder lastdragende lasnaden
- Hot epoxy coating
- Uitschuifbaar
- Veiligheidsfactor: 3 (EN 13155.2003 norm)

Model	Lengte (mm)	Gewicht (kg)	Productcode	Prijs
LT1-830	830-1.290	7	50278	€ 1.092,00



## PEM hijstraverse

Enkelvoudige hijstraverse met vast hijs oog boven en 2 verstelbare hijsogen aan de onderzijde welke zonder gereedschap zijn te verstellen in stappen van 100 mm. Voor een optimale veiligheid zijn alle lastdragende verbindingen mechanisch gefixeerd (geen belasting van lasnaden).

Hogere capaciteiten, andere afmetingen en afwerking zijn op aanvraag verkrijgbaar.

- Capaciteit standaard t/m 6 ton
- Verstelbaar
- Hot Epoxy Coating
- Groot hijs oog boven
- Veiligheidsfactor: 3
- Gebruik: -20 t/m +100 °C



Model	WLL (kg)	Lengte (cm)	Productcode	Prijs
PEM1-1000	1.000	1000	82308	€ 663,00
PEM1-2000	1.000	2000	82318	€ 971,00
PEM1-3000	1.000	3000	82328	€ 1.247,00
PEM1-4000	1.000	4000	82338	€ 1.445,00
PEM1-5000	1.000	5000	82348	€ 2.149,00
PEM2-1000	2.000	1000	82358	€ 870,00
PEM2-2000	2.000	2000	82368	€ 1.069,00
PEM2-3000	2.000	3000	82378	€ 1.373,00
PEM2-4000	2.000	4000	82388	€ 1.918,00
PEM2-5000	2.000	5000	82398	€ 2.562,00
PEM3-1000	3.000	1000	82408	€ 999,00
PEM3-2000	3.000	2000	82418	€ 1.210,00
PEM3-3000	3.000	3000	82428	€ 1.829,00
PEM3-4000	3.000	4000	82438	€ 2.333,00
PEM3-5000	3.000	5000	82448	€ 2.786,00
PEM4-1000	4.000	1000	82458	€ 1.170,00
PEM4-2000	4.000	2000	82468	€ 1.723,00
PEM4-3000	4.000	3000	82478	€ 2.287,00
PEM4-4000	4.000	4000	82488	€ 2.998,00
PEM4-5000	4.000	5000	82498	€ 3.146,00
PEM5-1000	5.000	1000	82508	€ 1.501,00
PEM5-2000	5.000	2000	82518	€ 2.042,00
PEM5-3000	5.000	3000	82528	€ 2.359,00
PEM5-4000	5.000	4000	82538	€ 2.916,00
PEM5-5000	5.000	5000	82548	€ 3.720,00
PEM6-1000	6.000	1000	82558	€ 1.338,00
PEM6-2000	6.000	2000	82568	€ 2.286,00
PEM6-3000	6.000	3000	82578	€ 2.771,00
PEM6-4000	6.000	4000	82588	€ 3.491,00
PEM6-5000	6.000	5000	82598	€ 4.192,00

# PAL-Beam Hijstraverse

Serie hijsbalken met vast of verstelbaar lastzwaartepunt voorzien van 2 scharnierpunten (ophangpunt) aan de onderzijde die aanvullende hijstoepassingen mogelijk maken met schuine balk en/of onderste scharnierpunten:

A- Hijsen met symmetrische of asymmetrische onderste draaipunten, zijwaarts trekken naar buiten of binnen (max hoek 15°).

B- Hijsen met balk onder een hoek van 6° ten opzichte van de horizontale lijn:

- Verticaal trekken met symmetrische onderste draaipunten
- Zijwaarts trekken met asymmetrische onderste draaipunten



## PBM PAL-BEAM hijstraverse

Model	WLL (kg)	Lengte (cm)	Gewicht (kg)	Productcode	Prijs
PBMA1-A	1.000	1000	33	51838	€ 1.315,00
PBMA1-D	1.000	2000	52	51868	€ 1.615,00
PBMA1-G	1.000	3000	72	51898	€ 1.826,00
PBMB1-J	1.000	4000	141	51928	€ 2.372,00
PBMA2-A	2.000	1000	33	51938	€ 1.557,00
PBMB2-D	2.000	2000	80	51968	€ 2.069,00
PBMB2-G	2.000	3000	110	51998	€ 2.320,00
PBMC2-J	2.000	4000	167	52028	€ 2.803,00
PBMB3-A	3.000	1000	50	3799	€ 253,00
PBMB3-D	3.000	2000	80	52068	€ 2.391,00
PBMC3-G	3.000	3000	131	52098	€ 2.701,00
PBMD3-J	3.000	4000	202	52128	€ 3.083,00
PBMC4-A	4.000	1000	60	52138	€ 1.907,00
PBMC4-D	4.000	2000	80	52168	€ 2.271,00
PBMD4-G	4.000	3000	160	52198	€ 3.465,00
PBME4-J	4.000	4000	283	52228	€ 3.702,00
PBMD5-A	5.000	1000	75	52238	€ 2.341,00
PBMD5-D	5.000	2000	117	52268	€ 3.115,00
PBME5-G	5.000	3000	223	52298	€ 3.828,00
PBME5-J	5.000	4000	283	52328	€ 5.082,00



Bestel producten op dag 1, worden uiterlijk op dag 2 verzonden.



Bestel producten op dag 1, worden uiterlijk op dag 3 verzonden. Hiervoor gelden maximale hoeveelheden.



Op aanvraag verkrijgbaar. Informeer naar de levertijden van deze artikelen.

# Hijstraverse

## Xbag kruistraverse voor Big-Bags

De Xbag kruistraverse kan perfect gebruikt worden voor het verticaal hijsen van big-bags of andere lasten met behulp van 4 hijskettingen of hijsbanden.

De oplegpunten zijn voorzien van afgeronde hoeken voor een optimale bescherming van de hijsbanden. Tevens is de hijstraverse voorzien van 4 lastogen voor het aanslaan van lasten met behulp van een harpsluiting.

De vijf onderste gaten maken het mogelijk om de Xbag balk te bevestigen met sluitingen of haken, voor incidentele hijswerkzaamheden.

- Hijstraverse voor big-bag
- Vervaardigd zonder lastdragende lasnaden
- Hot epoxy coating
- Veiligheidsfactor: 3 (EN 13155.2003 norm)
- Robuuste uitvoering
- 4 x oplegpunt voor Big-Bag / hijsbanden
- 4 x lastoog voor harpsluiting

Model	WLL (kg)	Big-Bag breedte (mm)	Gewicht (kg)	Productcode	Prijs
XBag 1.5	1.500	880 - 990	27	54628	€ 1.085,00
XBag 2.5	2.500	880 - 990	34	54638	€ 1.424,00
XBag 3.5	3.500	880 - 990	40	54648	€ 1.614,00



Bestel producten op dag 1, worden uiterlijk op dag 2 verzonden.



Bestel producten op dag 1, worden uiterlijk op dag 3 verzonden. Hiervoor gelden maximale hoeveelheden.



Op aanvraag verkrijgbaar. Informeer naar de levertijden van deze artikelen.

# Pal-Turn

De Palturn™ is speciaal ontwikkeld om een oplossing te creëren voor het gecontroleerd draaien en hijsen van zware en omvangrijke lasten. De kantelbanden worden gedraaid door 2 omloop kantelschijven welke elektrisch aangedreven worden. Geschikt voor toepassingen in onder meer machinefabrieken, civiele techniek, scheepswerven, maakindustrie en gieterijen.

Voor het gebruik van Palturn is geen verankeringspunt op de roterende last nodig - de last wordt meestal in de banden vastgehouden. Elk apparaat laat het draaien van verschillende soorten belastingen toe zolang de capaciteit dit toelaat en zolang de beschikbare banden van een gepaste lengte zijn.

- Kantelen van lasten
- Schokvrij
- Omloop kantelschijf vast of verstelbaar
- Verkrijgbaar in enkele kantelband uitvoering (mono)
- Elektrische bediening
- Capaciteit tot 100 ton

## Belangrijk:

De last dient te allen tijde zijn vorm te behouden tijdens de kantelbeweging.

## Advies op maat

Elke last heeft unieke afmetingen (lxbxh), een specifiek gewicht en positie van het zwaartepunt. De Palturn wordt op basis van die eigenschappen en klantwens geproduceerd.

## Opties:

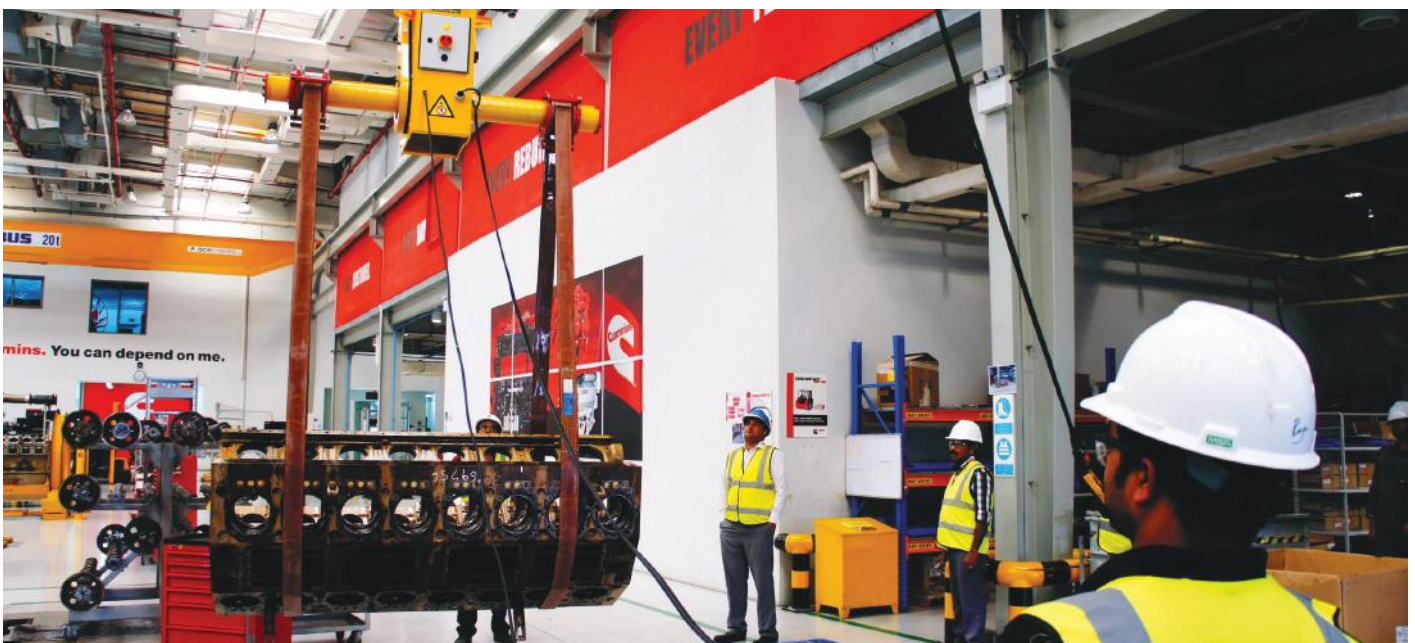
- Kettingkatrollen voor hoge temperatuur belastingen (> 80°C)
- Stand-alone model (op batterijen)
- Radiobesturing met of zonder infraroodvalidatie
- Motorisering met twee snelheden
- Frequentieomvormer
- Extra hijspunten, intrekbare onderhaak
- Kettingen of riemen - open of zonder einde - aangepast aan de belasting, bescherming polyurethaan gecoat aan 1 of 2 zijden, geïmpregneerd
- Beschermingsklasse IP55 of hoger
- Ontwerp volgens andere FEM-klasse



## Standaard configuratie:

- Kabelafstandsbediening, single-speed motorisering
- Beschermingsklasse IP54
- Ontwerp volgens FEM A5, hijssnelheid 30 m/min.
- 500kg in 400V of 230V

Model	Productcode	Prijs
500kg - 400V	211968	€ 8.750,00
500kg - 230V	211978	€ 8.983,00





# Verstelbare H balk

PHM verstelbare H-balken kunnen worden gebruikt voor het verplaatsen van zware en massieve lasten zoals machines, boten, voertuigen, constructies enz.

**NIEUW**

Ze zijn uitgerust met 4 onderste opzetstukken en zijn in alle richtingen verstelbaar.

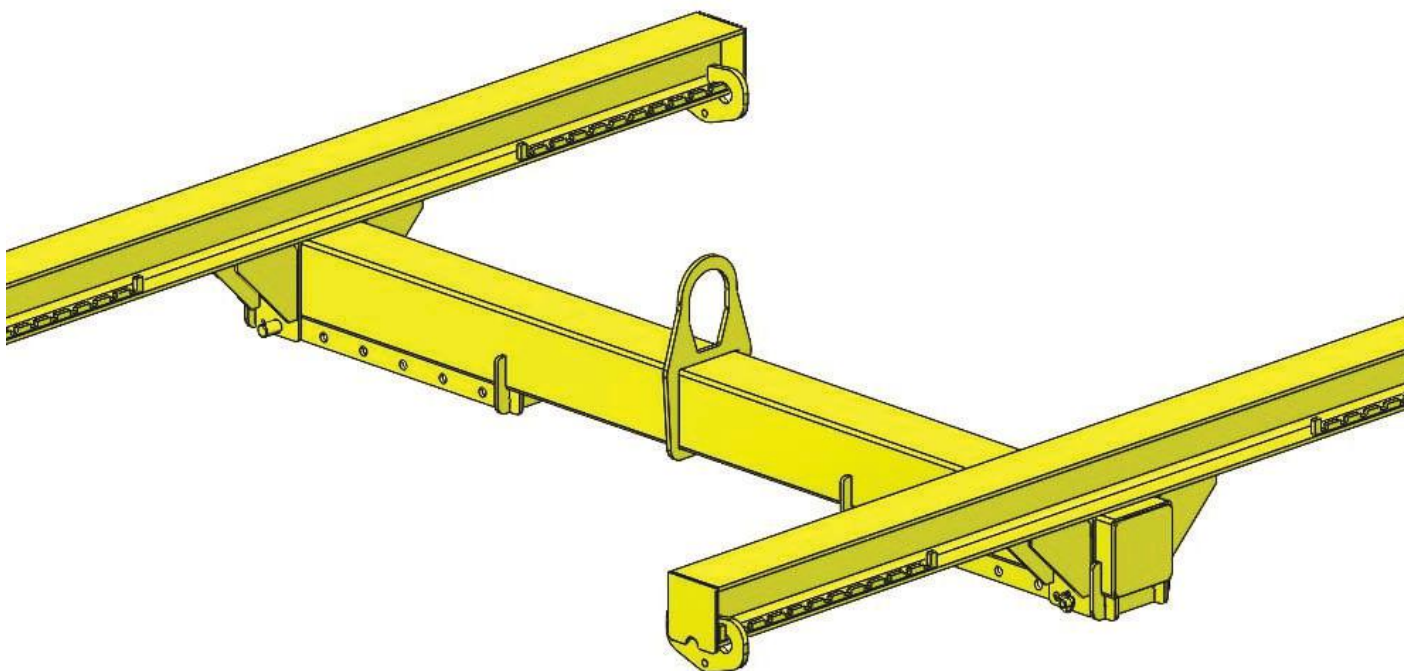
Hierdoor is het mogelijk de afmetingen van de last en de positie van het zwaartepunt aan te passen en ze voor verschillende belastingen te gebruiken.

## 1 ton

Modelnaam	Verstelbare lengte (m)	Verstelbare breedte (m)	Gewicht (kg)	Productcode	Prijs
PHM 1t - L1 - W1	1 - 0.4	1 - 0.4	75	219728	€ 2.604,00
PHM 1t - L2 - W1	2 - 1	1 - 0.4	92	219738	€ 2.995,00
PHM 1t - L2 - W2	2 - 1	2 - 1	128	219748	€ 3.340,00
PHM 1t - L3 - W1	3 - 1	1 - 0.4	121	219758	€ 3.292,00
PHM 1t - L3 - W2	3 - 1	2 - 1	178	219768	€ 3.807,00
PHM 1t - L4 - W1	4 - 2	1 - 0.4	165	219778	€ 3.932,00
PHM 1t - L4 - W2	4 - 2	2 - 1	204	219788	€ 4.280,00
PHM 1t - L5 - W1	5 - 2	1 - 0.4	216	219798	€ 4.364,00
PHM 1t - L5 - W2	5 - 2	2 - 1	254	219808	€ 4.708,00

## 2 ton

Modelnaam	Verstelbare lengte (m)	Verstelbare breedte (m)	Gewicht (kg)	Productcode	Prijs
PHM 2t - L1 - W1	1 - 0.4	1 - 0.4	79	219818	€ 2.609,00
PHM 2t - L2 - W1	2 - 1	1 - 0.4	118	219828	€ 3.197,00
PHM 2t - L2 - W2	2 - 1	2 - 1	170	219838	€ 3.749,00
PHM 2t - L3 - W1	3 - 1	1 - 0.4	158	219848	€ 3.617,00
PHM 2t - L3 - W2	3 - 1	2 - 1	219	219858	€ 4.170,00
PHM 2t - L4 - W1	4 - 2	1 - 0.4	211	219868	€ 4.102,00
PHM 2t - L4 - W2	4 - 2	2 - 1	270	219878	€ 4.656,00
PHM 2t - L5 - W1	5 - 2	1 - 0.4	270	219888	€ 4.898,00
PHM 2t - L5 - W2	5 - 2	2 - 1	355	219898	€ 5.452,00





# Verstelbare H balk

## 3 ton

Modelnaam	Verstelbare lengte (m)	Verstelbare breedte (m)	Gewicht (kg)	Productcode	Prijs
PHM 3t - L1 - W1	1 - 0.4	1 - 0.4	89	219908	€ 2.713,00
PHM 3t - L2 - W1	2 - 1	1 - 0.4	134	219918	€ 3.358,00
PHM 3t - L2 - W2	2 - 1	2 - 1	248	219928	€ 4.306,00
PHM 3t - L3 - W1	3 - 1	1 - 0.4	194	219938	€ 3.975,00
PHM 3t - L3 - W2	3 - 1	2 - 1	313	219948	€ 4.925,00
PHM 3t - L4 - W1	4 - 2	1 - 0.4	280	219958	€ 4.828,00
PHM 3t - L4 - W2	4 - 2	2 - 1	409	219968	€ 5.783,00
PHM 3t - L5 - W1	5 - 2	1 - 0.4	332	219978	€ 5.271,00
PHM 3t - L5 - W2	5 - 2	2 - 1	461	219988	€ 6.224,00

## 4 ton

Modelnaam	Verstelbare lengte (m)	Verstelbare breedte (m)	Gewicht (kg)	Productcode	Prijs
PHM 4t - L1 - W1	1 - 0.4	1 - 0.4	109	219998	€ 2.969,00
PHM 4t - L2 - W1	2 - 1	1 - 0.4	148	220008	€ 3.410,00
PHM 4t - L2 - W2	2 - 1	2 - 1	262	220018	€ 4.366,00
PHM 4t - L3 - W1	3 - 1	1 - 0.4	244	220028	€ 4.376,00
PHM 4t - L3 - W2	3 - 1	2 - 1	364	220038	€ 5.208,00
PHM 4t - L4 - W1	4 - 2	1 - 0.4	284	220048	€ 4.885,00
PHM 4t - L4 - W2	4 - 2	2 - 1	413	220058	€ 5.848,00
PHM 4t - L5 - W1	5 - 2	1 - 0.4	400	220068	€ 5.919,00
PHM 4t - L5 - W2	5 - 2	2 - 1	526	220078	€ 6.776,00

## 5 ton

Modelnaam	Verstelbare lengte (m)	Verstelbare breedte (m)	Gewicht (kg)	Productcode	Prijs
PHM 5t - L1 - W1	1 - 0.4	1 - 0.4	117	220088	€ 3.040,00
PHM 5t - L2 - W1	2 - 1	1 - 0.4	175	220098	€ 3.830,00
PHM 5t - L2 - W2	2 - 1	2 - 1	285	220108	€ 4.715,00
PHM 5t - L3 - W1	3 - 1	1 - 0.4	252	220118	€ 4.450,00
PHM 5t - L3 - W2	3 - 1	2 - 1	372	220128	€ 5.337,00
PHM 5t - L4 - W1	4 - 2	1 - 0.4	348	220138	€ 5.480,00
PHM 5t - L4 - W2	4 - 2	2 - 1	473	220148	€ 6.391,00
PHM 5t - L5 - W1	5 - 2	1 - 0.4	408	220158	€ 6.027,00
PHM 5t - L5 - W2	5 - 2	2 - 1	534	220168	€ 6.957,00

## 6 ton

Modelnaam	Verstelbare lengte (m)	Verstelbare breedte (m)	Gewicht (kg)	Productcode	Prijs
PHM 6t - L1 - W1	1 - 0.4	1 - 0.4	161	220178	€ 3.394,00
PHM 6t - L2 - W1	2 - 1	1 - 0.4	185	220188	€ 3.855,00
PHM 6t - L2 - W2	2 - 1	2 - 1	355	220198	€ 5.088,00
PHM 6t - L3 - W1	3 - 1	1 - 0.4	288	220208	€ 5.063,00
PHM 6t - L3 - W2	3 - 1	2 - 1	409	220218	€ 5.810,00
PHM 6t - L4 - W1	4 - 2	1 - 0.4	352	220228	€ 5.551,00
PHM 6t - L4 - W2	4 - 2	2 - 1	506	220238	€ 6.603,00
PHM 6t - L5 - W1	5 - 2	1 - 0.4	539	220248	€ 6.810,00
PHM 6t - L5 - W2	5 - 2	2 - 1	660	220258	€ 7.559,00

# Verstelbare H balk

## 8 ton

Modelnaam	Verstelbare lengte (m)	Verstelbare breedte (m)	Gewicht (kg)	Productcode	Prijs
PHM 8t - L1 - W1	1 - 0.4	1 - 0.4	185	220268	€ 3.557,00
PHM 8t - L2 - W1	2 - 1	1 - 0.4	262	220278	€ 4.514,00
PHM 8t - L2 - W2	2 - 1	2 - 1	380	220288	€ 5.274,00
PHM 8t - L3 - W1	3 - 1	1 - 0.4	349	220298	€ 5.328,00
PHM 8t - L3 - W2	3 - 1	2 - 1	499	220308	€ 6.538,00
PHM 8t - L4 - W1	4 - 2	1 - 0.4	483	220318	€ 6.400,00
PHM 8t - L4 - W2	4 - 2	2 - 1	607	220328	€ 7.172,00
PHM 8t - L5 - W1	5 - 2	1 - 0.4	654	220338	€ 7.556,00
PHM 8t - L5 - W2	5 - 2	2 - 1	805	220348	€ 8.780,00

## 10 ton

Modelnaam	Verstelbare lengte (m)	Verstelbare breedte (m)	Gewicht (kg)	Productcode	Prijs
PHM 10t - L1 - W1	1 - 0.4	1 - 0.4	207	220358	€ 3.867,00
PHM 10t - L2 - W1	2 - 1	1 - 0.4	303	220368	€ 5.027,00
PHM 10t - L2 - W2	2 - 1	2 - 1	467	220378	€ 6.120,00
PHM 10t - L3 - W1	3 - 1	1 - 0.4	419	220388	€ 5.812,00
PHM 10t - L3 - W2	3 - 1	2 - 1	629	220398	€ 7.222,00
PHM 10t - L4 - W1	4 - 2	1 - 0.4	569	220408	€ 7.039,00
PHM 10t - L4 - W2	4 - 2	2 - 1	734	220418	€ 8.145,00
PHM 10t - L5 - W1	5 - 2	1 - 0.4	758	220428	€ 8.258,00
PHM 10t - L5 - W2	5 - 2	2 - 1	924	220438	€ 9.370,00

# Duwloopkat voor materiaalvervoer

## Corso duwloopkat voor materiaalvervoer

De Corso® duwloopkat is snel en eenvoudig te monteren op een staalbalk, met zowel rechte als hellende flens, waardoor er een betrouwbaar hijsankerpunt wordt gecreëerd. De opening kan handmatig worden aangepast zodat deze eenvoudig te positioneren en af te stellen is op de meest voorkomende profielen. Een hijsstoestel, zoals Tirfor, Bravo, Tralift, Minifor en Tralift TS, kan eenvoudig aan het ankerpunt worden opgehangen.



- Onderhoudsvrije lagers
- Voorzien van ophangoog
- Met wielbreukbeveiliging en bumperstop
- Conform richtlijn 2006/42/EC

Model	WLL	Flensbreedte (mm)	Min. radius (mm)	Gewicht (kg)	Productcode	Prijs
C250	250	45 - 152	650	3.5	69289	€ 91,50
C500	500	50 - 220	900	8.5	23309	€ 224,00
C1000	1.000	58 - 220	1 000	10.5	23319	€ 264,00
C2000	2.000	66 - 220	1 200	18	23329	€ 409,00
C3000	3.000	74 - 220	1 300	32	23379	€ 615,00
C5000	5.000	90 - 220	1 400	48.5	23389	€ 1.076,00
C10000	10.000	142 - 320	2 500	105	56279	€ 1.464,00


## Corso handmechanische loopkat materiaalvervoer


De Corso® handmechanische loopkat is snel en eenvoudig te monteren op een staalbalk, met zowel rechte als hellende flens, waardoor er een betrouwbaar hijsankerpunt wordt gecreëerd. De opening kan handmatig worden aangepast zodat deze eenvoudig te positioneren en af te stellen is op de meest voorkomende profielen. Een hijsstoestel, zoals Tirfor, Bravo, Tralift, Minifor en Tralift TS, kan eenvoudig aan de ring worden opgehangen. Standaard voorzien van galvanisch verzinkte handketting 5x24 mm met een bedienhoogte van 3 meter.




- Onderhoudsvrije lagers
- Voorzien van ophangoog
- Met wielbreukbeveiliging en bumperstop
- Conform richtlijn 2006/42/EC

Model	WLL	Flensbreedte (mm)	Gewicht (kg)	Productcode	Prijs
1000	1.000	58 - 220	19	23339	€ 367,00
2000	2.000	66 - 220	22.5	23349	€ 609,00
3000	3.000	74 - 220	37.5	23359	€ 636,00
5000	5.000	90 - 220	55	23369	€ 933,00
10000	10.000	142 - 320	115	56289	€ 1.560,00
20000	20.000	153 - 320	254	56299	€ 3.615,00

 Bestel producten op dag 1, worden uiterlijk op dag 2 verzonden.

 Bestel producten op dag 1, worden uiterlijk op dag 3 verzonden. Hiervoor gelden maximale hoeveelheden.

 Op aanvraag verkrijgbaar. Informeer naar de levertijden van deze artikelen.

# Accessoires voor Corso

## 0.25 t tot 5 t

WLL (kg)	a	b	c	d	e	f	g	h	i	j	F
250	22	22	220	175	11	50	74	7	12	-	45 - 152
500	27	25	324	225	15	62	88	16	16	-	50 - 220
1.000	30	30	334	252	15	62	103	17	17	100	58 - 220
2.000	38	40	342	300	18	80	127	18	21	120	66 - 220
3.000	45	48	358	360	15	97	177	18	21	135	74 - 220
5.000	52	58	372	400	20	110	192	23	21	145	90 - 220

Alle afmetingen in mm.

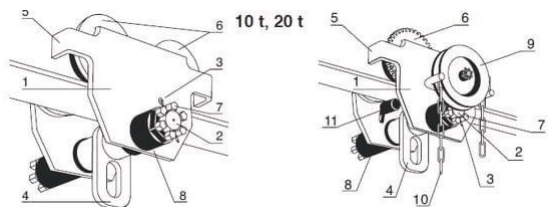
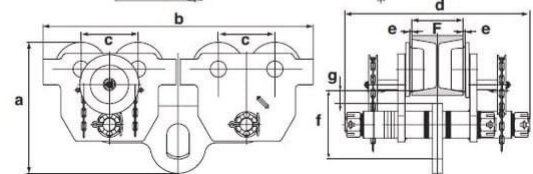
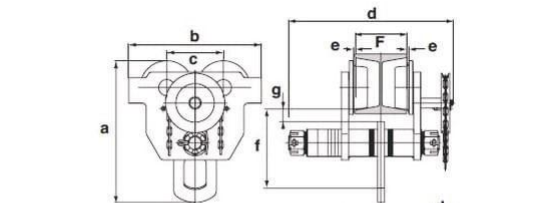
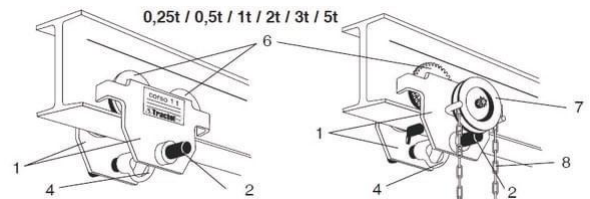
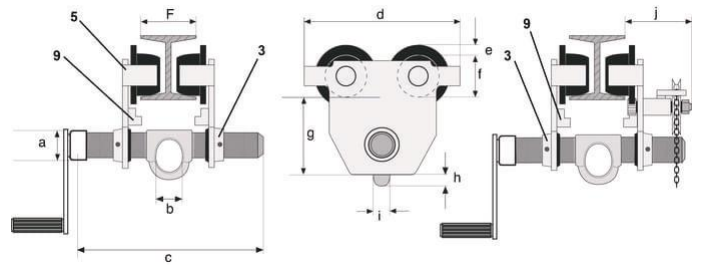
- |  |  |
|--|--|
| 1. Flenzen   | ontsporingbescherming                            |
| 2. Spindel   | 6. Loopwielen                                    |
| 3. Veiligheids- en blokkeerschroef van de traverse | 7. Bedieningswiel                                |
| 4. Ophangoog voor takel                            | 8. Bedieningsketting                             |
| 5. Eindstoppen die werken als                      | 9. Systeem anti-kantelsysteem op de flens gelast |

## 10 t tot 20 t

Model	Omschrijving	a	b	c	d	e	f	g	F
C10000	Duwloopkat	500	470	200	550	2,5	280	45	142 - 320
10000	Handmechanische loopkat	500	470	200	583	2,5	280	45	142 - 320
20000	Handmechanische loopkat	500	955	200	654	2,5	270	45	153 - 320

Alle afmetingen in mm.

- |  |                        |
|--|------------------------|
| 1. Flenzen                                   | 6. Loopwielen          |
| 2. Bevestigingsstang                         | 7. Bevestigingsmoer    |
| 3. Veiligheidspen                            | 8. Afstandsringen      |
| 4. Ophangoog voor takel                      | 9. Bedieningswiel      |
| 5. Veiligheidsbeugel en traverse-eindaanslag | 10. Handketting        |
|  | 11. Anti-kantelsysteem |



## Verlengde spindel

Model	Flensbreedte (mm)	Omschrijving	Productcode	Prijs
0.5	160-320	Passend bij 0.5t duwloopkat - 23309	14652	€ 156,00
1T	160-320	Passend bij 1t duwloopkat - 23319 en 1t handmechanische loopkat - 23339	14662	€ 192,00
2T	160-320	Passend bij 2t duwloopkat - 23329 en 2t handmechanische loopkat - 23349	14672	€ 272,00
3T	160-320	Passend bij 3t duwloopkat - 23379 en 3t handmechanische loopkat - 23359	14682	€ 393,00
5T	180-320	Passend bij 5t duwloopkat - 23389 en 5t handmechanische loopkat - 23369	14692	€ 535,00

# Balkklemmen voor materiaal vervoer

## Corso spindel balkklem voor materiaalvervoer

De Corso spindel balkklem is snel en eenvoudig te monteren op een staalbalk waardoor er een betrouwbaar hijsankerpunt wordt gecreëerd. Een hijsstoestel, zoals Tirfor, Bravo, Tralift, Minifor en Tralift TS, kan eenvoudig aan de ring worden opgehangen.

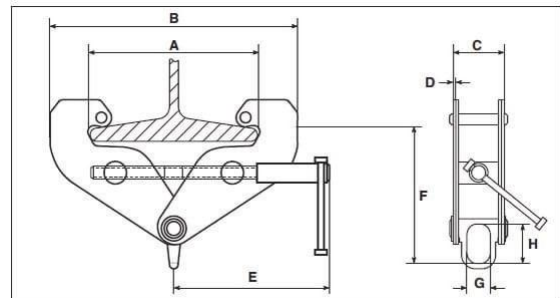
- WLL van 1t tot 10t
- Voor balkbreedtes van 75 - 330 mm afhankelijk van de capaciteit
- De breedte kan eenvoudig worden aangepast aan de afmetingen van de stalen balk
- Grote romp van staallegering
- Hoge stabiliteit bij correcte bevestiging
- De spindelstang wordt tegen draaien geblokkeerd door een stelschroef aan te draaien



Model	WLL	Flensbreedte (mm)	Gewicht (kg)	Productcode	Prijs
LT-1B	1.000	75-230	4.8	7009	€ 189,00
LT-2B	2.000	75-230	5.6	7019	€ 235,00
LT-3B	2.500	80-330	11	7029	€ 288,00
LT-5B	3.000	80-330	12.3	7039	€ 340,00
LT-10B	7.000	80-320	21	7049	€ 580,00

## Technische informatie

Model	A	B	C	D	E	F	G	H
LT-1B	220	180/380	76	4	210	120/175	30	45
LT-2B	220	180/380	84	6	210	130/180	30	45
LT-3B	320	235/490	115	8	275	175/250	45	60
LT-5B	320	253/490	138	10	245	140/220	45	60
LT-10B	310	255/480	160	12	275	250/300	60	90





# Domme krachten

## Hydrofor hydraulische domme kracht

- WLL 5000kg tot 25000kg
- Een van de lichtste krikken op de markt voor zware toepassingen
- Verticale en horizontale functionaliteit
- Volledig hefvermogen op kop of voet
- Drukbeugler voorkomt overbelasting voor een veilige werking
- Schroefontlastklep voor eenvoudig en gecontroleerd dalen
- 360 graden draaibare body voor eenvoudige positionering
- Handgreep draait 180 graden



Model	WLL (t)	a	b	c	d	e	f	g	Max. inspanning handvat (N)	Gewicht (kg)	Productcode	Prijs
H5	5	368 - 573	745	140	213	Ø93	25	205	450	20	243269	€ 813,00
H10	10	420 - 650	745	170	205	Ø103	30	230	500	28	243279	€ 1.008,00
H25	25	505 - 720	1305	210	420	155 x 155	58	215	450	109	79909	€ 2.379,00

## TOP domme kracht

De bovenste mechanische voetplaten hebben een heen- en weergaande beweging op de handgreep, zodat ze in kleine ruimtes kunnen worden gebruikt.

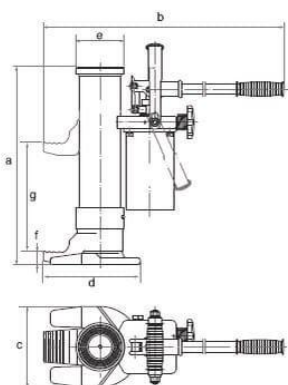
Met 100% capaciteit op zowel de kop als de voet zijn de Top domme krachten ontworpen voor optimaal gebruik en kunnen ze zowel verticaal als horizontaal worden bediend.

- Ideaal voor het heffen van zware lasten
- Door de inklapbare ratelslinger en handgreep is de domme kracht eenvoudig op te bergen en te transporteren
- Werklast tot 10 ton
- Inzetbaar in beperkte ruimte
- Robuust frame
- Voorzien van handgreep
- Stabiele voetplaat

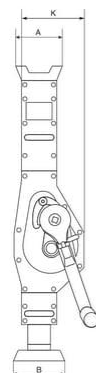


Model	WLL (t)	Hijshoogte (mm)	Max. inspanning handvat (daN)	A	B	C	D	E	F	G	H	K	R	T	Gewicht (kg)	Productcode	Prijs
BT 1.5	1,5	300	30	81	100	600	70	55	46	110	225	147	119	113	18	264889	€ 284,00
BT3	3	355	35	83	130	735	70	60	45	138	249	168	129	130	20	264899	€ 368,00
BT5	5	345	40	108	140	735	80	71	68	170	249	190	146	130	28	264909	€ 425,00
BT10	10	390	58	124	140	800	100	86	76	170	300	250	168	239	46	264919	€ 656,00

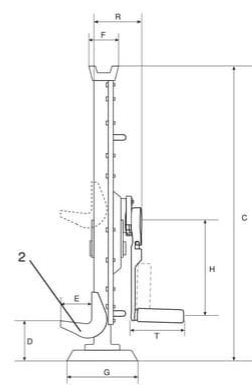
## Afmetingen van de domme krachten / krikken



Technische tekening hydrofor



Technische tekening top domme kracht



# Pioneer palletwagen

De hand palletwagen voor het transport van palletgoederen door magazijnen, winkels of industriële locaties.

- WLL 2.500 kg
- Robuust onderstel en vorken van staal
- Krachtige hydraulische pomp
- Gecontroleerd dalen van de lading
- 3-positie bediening
- Stuurwielen van polyurethaan, nylon of rubber
- Polyurethaan- of Nylon draagrollen

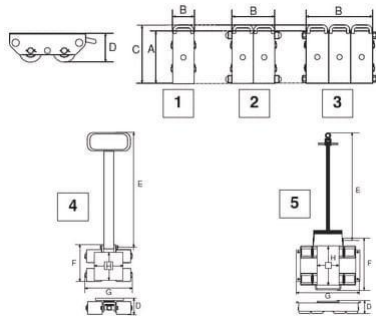


Model	WLL	Lengte (cm)	Hoogte (cm)	Diepte (cm)	Vorkbreedte (mm)	Hijshoogte (m)	Gewicht (kg)	Productcode	Prijs
Pioneer palletwagen - 2500	2.500	1500 (1150)	550 (150)	1180	250	84/200	87	251179	POA

# Pakrol transportrollen

De Pakrol™ transportrollen zijn geschikt voor het eenvoudig en soepel transporteren van zware lasten op de grond. Deze verplaatsing wordt handmatig door de gebruiker uitgevoerd op een vlakke ondergrond. Controleer of de ondergrond bestendig is tegen de totale last. Betonnen of betegelde vloeren zijn bijzonder geschikt voor het veilig verplaatsen van deze lasten.

- Een modulair systeem om ladingen te sturen en te verplaatsen
- Stuurwagen is voorzien van draaischijven en transporthendel
- Rollen kunnen worden samengevoegd om capaciteit te verhogen
- Nylon of PU rollen met kogellagers
- WLL 2.000 kg tot 20.000 kg



Model	Omschrijving	Type	WLL (t)	A	B	C	D	E	F	G	H	Gewicht (kg)	Productcode	Prijs
P 22 - rolwagen	Nylon wagen met 2 wielen	1	2	270	106	308	110	-	-	-	-	5	50149	€ 116,00
P 44 - rolwagen	Nylon wagen met 4 wielen	2	4	270	232	308	110	-	-	-	-	11	50159	€ 236,00
P 66 - rolwagen	Nylon wagen met 6 wielen	3	6	270	348	308	110	-	-	-	-	25	50169	€ 311,00
P 22 - rolwagen	PU wagen met 2 wielen	1	2	270	106	308	110	-	-	-	-	5	55549	€ 118,00
P 44 - rolwagen	PU wagen met 4 wielen	2	4	270	232	308	110	-	-	-	-	11	55559	€ 245,00
P 66 - rolwagen	PU wagen met 6 wielen	3	6	270	348	308	110	-	-	-	-	25	55569	€ 337,00
T 44 - stuurwagen	Nylon stuurwagen met 4 wielen	4	4	-	-	-	110	940	230	297	145 x 180	14	50179	€ 254,00
T 88 - stuurwagen	Nylon stuurwagen met 8 wielen	5	8	-	-	-	110	1200	530	640	400 x 220	50	50189	€ 694,00
T 44 - stuurwagen	PU stuurwagen met 4 wielen	4	4	-	-	-	110	940	230	297	145 x 180	14	55579	€ 217,00
T 88 - stuurwagen	PU stuurwagen met 8 wielen	5	8	-	-	-	110	1200	530	640	400 x 220	50	50199	€ 796,00
Verbindingselement	-	-	-	-	-	-	-	-	-	-	-	-	74517	€ 124,00

## Lastbeveiligiger voor materiaal

Wanneer een last die uitsluitend uit materiaal bestaat wordt gehesen of neergelaten, kan het van belang zijn een secundaire veiligheidsvoorziening toe te voegen om ervoor te zorgen dat de last niet kan vallen in geval van een calamiteit. Bijvoorbeeld wanneer het vallen van de last mensen in de omgeving in gevaar zou kunnen brengen. Dit is ook het geval wanneer de last of het gebied onder de last een aanzienlijke waarde heeft en moet worden beschermd.

Ons assortiment lastbeveiligers bestaat uit 3 verschillende types die alle volgens hetzelfde principe werken. De last is met de lastbeveiligiger verbonden door middel van een staaldraad. Indien de hijskabel of de hijsinrichting defect raakt en de last begint te vallen, zal de lastbeveiligiger de toenemende snelheid van de staaldraad detecteren en onmiddellijk de val van de last stoppen.

### Blocstop

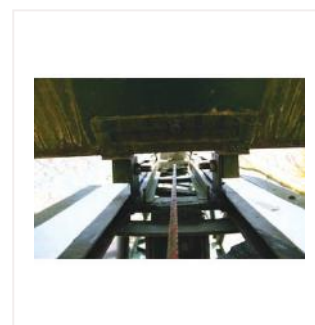
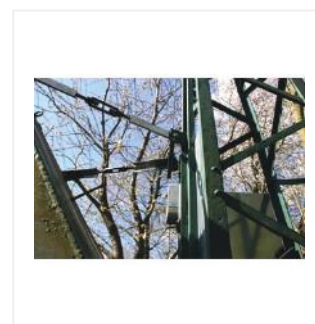
Onze Blocstop oplossing kan werken met een onbeperkte staaldraadlengte terwijl de Blocstop bevestigd is aan een ondersteunende constructie.

### Blocmat S en SI

De Blocmat S en SI bieden staaldraadopslag met een maximale capaciteit tot 25 m, die automatisch wordt opgeslagen op een geïntegreerde haspel. De S- of SI-versie wordt permanent aan een plafond of vloer geïnstalleerd.

### Blocmat TSD

De Blocmat TSD is een mobiele lastbeveiligiger die makkelijk van locatie naar locatie kan worden verplaatst. Het enige wat nodig is om de Blocmat TSD te installeren is een bevestigingspunt of haak met 4x de capaciteit van de lastbeveiligiger.



	Blocstop	Blocmat S and SI	Blocmat TSD
Load capacity	350-3000 kg	500-1000 kg	250 kg
Triggering speed	20,30,40,60 m/min	30 m/min	35 m/min
Daily check	✓	✓	✓
Unlimited wire rope	✓	-	-
Wire rope storage	-	✓	✓
Fastening interface needed	✓	✓	✓
Reset after actuation*	✓	✓	
Integrated pretension of wire rope	-	✓	✓
Sheaving/reeving possibility	✓	-	-
Electrical connectivity to the lifting equipment	✓	-	-
Shock absorber (limits to 6.5 kN)	-	-	✓

# Lastbeveiligiger voor materiaal

## Blocstop BSO



Het Blocstop™ systeem, voornamelijk bekend bij personentransport, wordt ook gebruikt als lastbeveiligiger voor materiaaltransport (bijvoorbeeld openen en sluiten van een garagedeur, hijsen van kostbaar materiaal, bescherming van een gevoelig grondoppervlak onder de last)

Onze Blocstop BSO is klein, licht en compact en wordt bevestigd aan de last waar de veiligheidskabel doorheen loopt. Indien de beweging van de veiligheidskabel een bepaalde activeringsnelheid overschrijdt, treedt de BSO automatisch in werking en vangt de last veilig op. De veiligheidskabel wordt tussen de klembekken gehouden, zodat de kabel niet verder wegglijdt.

Het oppervlak van de klembekken is echter groot genoeg om beschadiging van de staaldraad te voorkomen. De Blocstop is zo ontworpen dat de klembekken strakker klemmen, naarmate de belasting op de staaldraad hoger is.

Bovendien is de Blocstop getest met een veelvoud van de nominale belasting om een extreem grote veiligheidsmarge te garanderen.

- Zeer robuust en duurzaam
- Klein, licht en compact
- Handmatige testfunctie
- Draagvermogen tot 3.000 kg
- Voldoet aan de 2006/42/EC norm

Model	WLL (kg)	Activerings snelheid (m/min)	Draad ø (mm)	Kenmerken	Gewicht (kg)	Product code	Prijs
BSO 510	350	30	6	-	4,3	291849	€ 1.428,00
BSO 510E	350	30	6	Met elektrische uitschakeling en 2m kabel voorzien van stekker voor Tirak aansluiting	4,3	291859	€ 2.052,00
BSO 510E	350	30	6	Met elektrische uitschakeling en 2m kabel voorzien van wartel voor Tirak aansluiting	4,3	296369	€ 1.659,00
BSO 1004	600	40	8	-	6,5	291889	€ 2.171,00
BSO 1004E	600	40	8	Met elektrische uitschakeling en 2m kabel voorzien van stekker voor Tirak aansluiting	6,5	291899	€ 2.186,00
BSO 1004E	600	40	8	Met elektrische uitschakeling en 2m kabel voorzien van wartel voor Tirak aansluiting	6,5	296429	€ 2.212,00
BSO 1026	600	60	9	-	6,5	291969	€ 2.255,00
BSO 1026E	600	60	9	Met elektrische uitschakeling en 2m kabel voorzien van stekker voor Tirak aansluiting	6,5	291979	€ 2.197,00
BSO 1026E	600	60	9	Met elektrische uitschakeling en 2m kabel voorzien van wartel voor Tirak aansluiting	6,5	296469	€ 2.224,00
BSO 1024	800	40	9	-	6,5	291909	€ 2.169,00
BSO 1024E	800	40	9	Met elektrische uitschakeling en 2m kabel voorzien van stekker voor Tirak aansluiting	6,5	291919	€ 2.529,00
BSO 1024E	800	40	9	Met elektrische uitschakeling en 2m kabel voorzien van wartel voor Tirak aansluiting	6,5	296439	€ 2.220,00
BSO 1022	1.000	20	9	-	6,5	291729	€ 2.427,00
BSO 1022E	1.000	20	9	Met elektrische uitschakeling en 2m kabel voorzien van stekker voor Tirak aansluiting	6,5	291739	€ 2.137,00
BSO 1022E	1.000	20	9	Met elektrische uitschakeling en 2m kabel voorzien van wartel voor Tirak aansluiting	6,5	296399	€ 2.234,00



Bestel producten op dag 1, worden uiterlijk op dag 2 verzonden.



Bestel producten op dag 1, worden uiterlijk op dag 3 verzonden. Hiervoor gelden maximale hoeveelheden.



Op aanvraag verkrijgbaar. Informeer naar de levertijden van deze artikelen.

## Blocstop BSO materiaal vervoer

Model	WLL (kg)	Activerings snelheid (m/min)	Draad $\varnothing$ (mm)	Kenmerken	Gewicht (kg)	Product code	Prijs
BSO 1022EFA	1.000	20	9	Met afstandsactivering van de BSO	6,5	291749	€ 4.855,00
BSO 1020	1.000	30	9	-	6,5	291869	€ 1.955,00
BSO 1020E	1.000	30	9	Met elektrische uitschakeling en 2m kabel voorzien van wartel voor Tirak aansluiting	6,5	296419	€ 2.219,00
BSO 1020E	1.000	30	9	Met elektrische uitschakeling en 2m kabel voorzien van stekker voor Tirak aansluiting	6,5	291879	€ 2.127,00
BSO 1034	1.000	40	10	-	6,5	291929	€ 2.062,00
BSO 1034E	1.000	40	10	Met elektrische uitschakeling en 2m kabel voorzien van stekker voor Tirak aansluiting	6,5	291939	€ 2.178,00
BSO 1034E	1.000	40	10	Met elektrische uitschakeling en 2m kabel voorzien van wartel voor Tirak aansluiting	6,5	296449	€ 2.234,00
BSO 1032	1.200	20	10	-	6,5	291759	€ 2.245,00
BSO 1032E	1.200	20	10	Met elektrische uitschakeling en 2m kabel voorzien van stekker voor Tirak aansluiting	6,5	291769	€ 2.492,00
BSO 1032E	1.200	20	10	Met elektrische uitschakeling en 2m kabel voorzien van wartel voor Tirak aansluiting	6,5	296409	€ 2.264,00
BSO 1032EFA	1.200	20	10	Met afstandsactivering van de BSO	6,5	291779	€ 4.901,00
BSO 1044	1.200	40	11	-	6,5	291949	€ 2.030,00
BSO 1044E	1.200	40	11	Met elektrische uitschakeling en 2m kabel voorzien van wartel voor Tirak aansluiting	6,5	291959	€ 2.259,00
BSO 1044E	1.200	40	11	Met elektrische uitschakeling en 2m kabel voorzien van stekker voor Tirak aansluiting	6,5	296459	€ 2.397,00
BSO 1042EFA	1.200	20	11	with remote triggering of the BSO	6,5	283969	€ 4.301,00
BSO 2552	2.500	20	14	-	14	291819	€ 4.886,00
BSO 2552E	2.500	20	14	Met elektrische uitschakeling en 2m kabel voorzien van stekker voor Tirak aansluiting	14	291829	€ 5.124,00
BSO 2552E	2.500	20	14	Met elektrische uitschakeling en 2m kabel voorzien van wartel voor Tirak aansluiting	14	296499	POA
BSO 2552EFA	2.500	20	14	Met afstandsactivering van de BSO	14	291839	€ 7.264,00
BSO 3060	3.000	30	16	-	14	291989	€ 5.373,00
BSO 3060E	3.000	30	16	Met elektrische uitschakeling en 2m kabel voorzien van stekker voor Tirak aansluiting	14	291999	€ 5.454,00
BSO 3060E	3.000	30	16	Met elektrische uitschakeling en 2m kabel voorzien van wartel voor Tirak aansluiting	14	296509	€ 4.346,00

## Montagebeugel

### Blocstop accessoires

Model	Productcode	Prijs
Set montagebeugel voor BSO 500 - 1040	42517	€ 136,80
Set montagebeugel voor BSO 2050 - 2360	198247	€ 132,40

## Contragewichten

### voor Blocstop

Model	Productcode	Prijs
Contragewicht BSO 500-1040	21488	€ 86,50
	199487	€ 1.009,00



# Lastbeveiliging

## Blocmat S - plafondmontage en SI - vloermontage

De Blocmat™ is een automatische lastbeveiliging in staaldraaduitvoering met een geïntegreerde veertrommelhaspel. Een vallende last wordt binnen 10 cm opgevangen door de blocmat™. Een functionele test alsmede het ontgrendelen van de beveiliging is eenvoudig handmatig uit te voeren. Na activering en ontgrendeling is het systeem weer direct inzetbaar zonder ondersteuning van een specialist.

Beschikbare modellen in de Blocmat serie:

- S - 'Plafond' montage
- SI - Vloermontage (te gebruiken met additionele omloopschijf)

Eigenschappen Blocmat S en SI:

- Zeer beperkte val (<100 mm)
- Activeringssnelheid 30m/min
- Automatisch oprollen van de kabel
- Zeer robuust en duurzaam
- Eenvoudige bediening
- Handmatige testfunctie
- Capaciteit tot en met 1.000 kg.
- Voldoet aan 2006/42/CE



Model	WLL (kg)	Lengte staaldraad (mm)	Staaldraad ø (mm)	Gewicht (kg)	Productcode	Prijs
S 500/15	500	15	6.5	29	47329	€ 3.861,00
S 500/20	500	20	6,5	38	47339	€ 4.368,00
S 500/25	500	25	6.5	40	47349	€ 4.595,00
S 800/10	800	8	8.4	35	47359	€ 5.055,00
S 800/20	800	20	8.4	43	47369	€ 5.212,00
S 1000/8	1.000	8	9.5	33	47379	€ 5.001,00
S 1000/12	1.000	12	9.5	39	47389	€ 4.817,00
S 1000/25	1.000	25	9.5	46	75399	€ 6.065,00
SI 500/15	500	15	6.5	28	47269	€ 3.506,00
SI 500/25	500	25	6.5	39	47279	€ 4.170,00
SI 800/15	800	15	8.4	36	47289	€ 5.099,00
SI 800/25	800	25	8.4	42	47299	€ 4.995,00
SI 1000/10	1.000	10	9.5	29	47309	€ 5.007,00
SI 1000/25	1.000	25	9.5	44	47319	€ 5.250,00

 Bestel producten op dag 1, worden uiterlijk op dag 2 verzonden.

 Bestel producten op dag 1, worden uiterlijk op dag 3 verzonden. Hiervoor gelden maximale hoeveelheden.

 Op aanvraag verkrijgbaar. Informeer naar de levertijden van deze artikelen.

## Blocmat TSD - ophangen aan constructie

De Blocmat™ TSD is een automatische zelfoprollende valbeveiliging uitgerust met het nieuwe TSD-systeem (Top System Dissipator). Het TSD-systeem garandeert een belasting van minder dan 650 daN, zelfs wanneer de kabel volledig is afgerold.

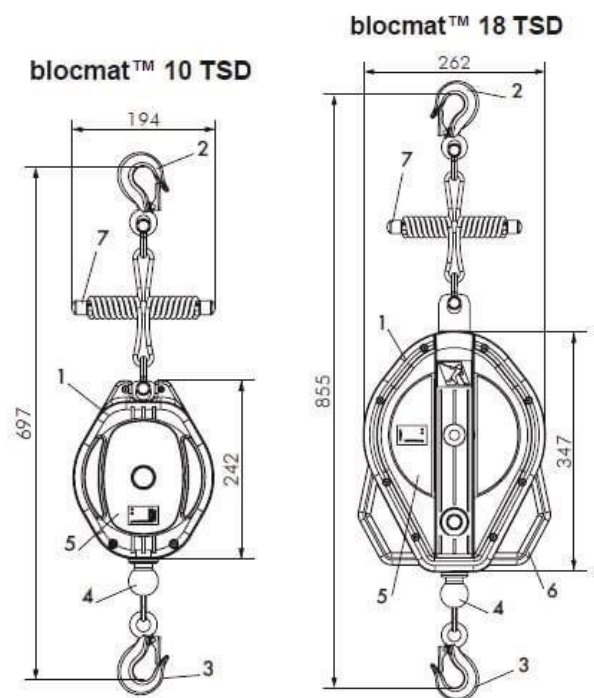
De belangrijkste voordelen van het gebruik van de Blocmat TSD, automatisch zelfoprollende lastvalbeveiliging zijn:

- Integratie van het TSD-systeem aan de bovenzijde van het apparaat. (Hierdoor wordt het risico op een ernstige schok voorkomen als de last plots zakt wanneer de kabel volledig is afgerold.)
- Een zeer goede grip voor het vervoer en de installatie.
- Eenvoudig onderhoud dankzij het geoptimaliseerde ontwerp.

Blocmat is verkrijgbaar in 2 modellen:


- 250 kg met 10 meter kabel
- 250 kg met 18 meter kabel

Model	WLL (kg)	Afmetingen (mm)	Lengte staaldraad (mm)	Staaldraad ø (mm)	Activerings snelheid (m/min)	Gewicht (kg)	Productcode	Prijs
Blocmat 10 TSD	250	697 x 194 x 95	10	4,9	35	5,9	279479	€ 802,00
Blocmat 20 TSD	250	855 x 262 x 110	18	5	35	9,6	3378	€ 210,00



1. Behuizing
2. Verankering aan constructie
3. Verankering aan last
4. Eindanslag
5. Identificatie label
6. Handgreep
7. Schokdemper

 Bestel producten op dag 1, worden uiterlijk op dag 2 verzonden.

 Bestel producten op dag 1, worden uiterlijk op dag 3 verzonden. Hiervoor gelden maximale hoeveelheden.

 Op aanvraag verkrijgbaar. Informeer naar de levertijden van deze artikelen.



2.

# Meetapparatuur







## Dynafor meetcellen

Pagina 126–136

## Mechanische Dynasafe

Pagina 137–137

## Elektronische Dynasafe

Pagina 138–142

## Dynarope Spanningsmeters

Pagina 143–144






## Ankertesters

Pagina 145–145

- Op aanvraag verkrijgbaar. Informeer naar de levertijden van deze artikelen.
- Bestel op dag 1, verzending uiterlijk dag 3 (maximale hoeveelheden).
- Bestel producten op dag 1, worden uiterlijk op dag 2 verzonden.

# Dynafor meetcellen

Voor het nauwkeurig meten van de belasting

	Handifor	Dynascale	Dynafor Industrial	Dynafor Pro	Dynafor Expert
					
<b>Nauwkeurigheid</b>	±0,5 %	±0,3 %	±0,2 %	±0,1 %	
<b>Capaciteit</b>	20 kg tot 200 kg	1 t to 12,5 t	1 t tot 20 t	1 t tot 250 t	0,5 t tot 10 t
<b>Functies</b>	Tarreren, piekbelasting, eenheden (kg, daN, lbs)	Tarreren, piekbelasting, eenheden (kg, daN, lbs)	Tarreren, piekbelasting, eenheden (kg, daN, lbs)	Tarreren, piekbelasting, eenheden (kg, t, US ton, daN, lbs), instelbaar alarm, dataopslag, meerdere metingen	
<b>Display</b>	Geïntegreerd display op de meetcel met cijfers van 14 mm hoog	Geïntegreerd display op de meetcel met cijfers van 30 mm hoog	Geïntegreerd display op de meetcel met cijfers van 18 mm hoog	Meerdere afleesmogelijkheden: <ul style="list-style-type: none"> <li>• Uitlezing van meerdere meetcellen op de HDD, draadloos bereik tot 400m.</li> <li>• Gratis app die compatibel is met Android en iOS-apparaten</li> </ul>	
<b>Batterijduur</b>	Tot 100 uur	Tot 50 uur	Tot 300 uur	Tot 1 000 uur	
<b>IP rating</b>	IP40	IP54	IP65	IP64 als standaard, IP67 is als optie beschikbaar	IP64 als standaard, IP67 is als optie beschikbaar
<b>Hijs accessoires</b>	Geen	Geschikt voor gebruik met harpsluiting en draaihaak	Geschikt voor gebruik met draaihaak	Geschikt voor gebruik met harpsluiting, peerschalm en lasthaak	
<b>Applicaties</b>	<ul style="list-style-type: none"> <li>• Handmatig wegen</li> </ul>	<ul style="list-style-type: none"> <li>• Overhead weighing</li> <li>• Veiligheids- en hijstoepassingen</li> <li>• Kwaliteitscontroles</li> <li>• Logistiek</li> </ul>	<ul style="list-style-type: none"> <li>• Overhead weging</li> <li>• Krachtmeting testen</li> <li>• Sleптоepassingen</li> <li>• Veiligheids- en hijstoepassingen</li> </ul>	<ul style="list-style-type: none"> <li>• Overhead weging</li> <li>• Krachtmeting bij testen</li> <li>• Sleптоepassingen</li> <li>• Veiligheids- en hijstoepassingen</li> <li>• Waterzak belastingstest</li> <li>• Heavyliftprojecten</li> <li>• Onderzoeks- en ontwikkelingsprojecten</li> <li>• Uitbalanceren van de belasting</li> <li>• Belastingsmonitoring</li> </ul>	<ul style="list-style-type: none"> <li>• Overhead weging</li> <li>• Krachtmeting bij testen</li> <li>• Sleптоepassingen</li> <li>• Veiligheids- en hijstoepassingen</li> <li>• Onderzoeks- en ontwikkelingsprojecten</li> <li>• Uitbalanceren van de belasting</li> <li>• Belastingsmonitoring van hijs- en hefwerktuigen</li> </ul>



- AL63 groot display op afstand met 1 tot 4 meetcellen, draadloos bereik tot 200m.



# Handifor gewichtsmeter

Een handzaam weegtoestel inclusief haken om snel en eenvoudig kleine gewichten te meten.

- LCD-display 5 cijfers, 14 mm hoog
- Veiligheidsfactor: minimaal 4x WLL
- Nauwkeurigheid 0,5% van meetbereik
- Units: kg, daN, lbs
- Beschermingsklasse: IP40
- Bedrijfstemperatuur: -10 tot +50 °C
- Conform: CEM 2004/108/C
- Handzaam lichtgewicht
- Robuust

- Eenvoudige bediening
- Aflezing op groot scherm

#### Functionele eigenschappen Handifor:

- Aan-uit
- Tarreren
- Piekfunctie maximaal gemeten waarde
- Automatische nulinstelling
- Voeding schakelt automatisch uit
- Standtijd batterijen (2x AA): 100 uur
- Overlastindicatie

Model	WLL (kg)	Nauwkeurigheid (kg)	Min. waarde (kg)	Gewicht (kg)	Product Code	Prijs
Handifor 20	20	±0.1	0.1	0.5	199919	€ 161,00
Handifor 50	50	±0.25	0.2	0.5	199929	€ 175,00
Handifor 100	100	±0.5	0.2	0.6	199939	€ 195,00
Handifor 200	200	±1	0.5	0.9	199949	€ 199,00

De levering omvat de Handifor, S-haak en karabijnhaak, bedieningshandleiding en conformiteitsverklaring. Wordt geleverd in een stevige kartonnen verpakking.



# Dynafor Industrial



De Dynafor Industrial is een economy trekkracht- en gewichtsmeter voorzien van een ingebouwd display. Uitstekende prijs/kwaliteitsverhouding met een nauwkeurigheid van  $\pm 0,3\%$  van het maximale bereik.

- Meetbereik van 1 ton tot 20 ton
- LCD-display 5 cijfers, 18mm
- Nauwkeurigheid van  $\pm 0,3\%$  van het maximale bereik
- Automatische uitschakeling ingesteld op 20 min (verwijdering optioneel)
- Meerdere geïntegreerde functies (Aan, Tarreren, Piek vasthouden, Eenheden veranderen)
- Eenheden (kg, lbs, daN)
- IP65-beschermingsgraad
- QR-code op voorkant voor technische documentatie en traceerbaarheid op elk moment

Model	WLL (t)	Nauwkeurigheid (kg)	Min. waarde (kg)	Gewicht (kg)	Productcode	Prijs
Dynafor Industrial 1T	1	$\pm 3$	1	0.75	260889	€ 1.323,00
Dynafor Industrial 3.2T	3.2	$\pm 9.6$	2	0.93	260899	€ 1.507,00
Dynafor Industrial 6.3T	6.3	$\pm 18.9$	5	1.44	260909	€ 1.656,00
Dynafor Industrial 12.5T	12.5	$\pm 37.5$	10	3.22	260919	€ 1.961,00
Dynafor Industrial 20T	20	$\pm 60$	20	4.95	260929	€ 2.304,00
Verwijderen automatische uitschakeling	-	-	-	-	281097	€ 142,00

De levering omvat de Dynafor Industrial, de gebruikershandleiding, het kalibratierapport en de conformiteitsverklaring. Geleverd in een kunststof koffer met schuimrubberen bescherming.



## Harpsluiting


Model	Productcode	Prijs
Harpsluiting   0,5 - 3,2 t	47916	€ 22,00
Harpsluiting   5 - 6,5 t	47926	€ 49,00
Harpsluiting   10 - 15 t	47936	€ 117,00
Harpsluiting   20 - 25 t	47946	€ 284,00



## Draaihaak

Model	Productcode	Prijs
Draaihaak   1 - 3,2 t	40977	€ 470,00
Draaihaak   6,3 - 6,5 t	105567	€ 712,00
Draaihaak   12,5 - 15 t	113227	€ 760,00
Draaihaak   20 - 25 t	105587	€ 1.344,00

 Bestel producten op dag 1, worden uiterlijk op dag 2 verzonden.

 Bestel producten op dag 1, worden uiterlijk op dag 3 verzonden. Hiervoor gelden maximale hoeveelheden.

 Op aanvraag verkrijgbaar. Informeer naar de levertijden van deze artikelen.

# Dynafor Pro

Gewichtsmeter




De nieuwste toevoeging aan het Dynafor assortiment. De Dynafor™ Pro is veelzijdig, robuust, draadloos en integreert perfect in al uw weeg- en krachtmetingstoepassingen.

- Meetbereik van 1t tot 250t
- Draadloze verbinding via radiofrequentie 2.4Ghz met Tractel Dynafor HHD, grote AL63displays , DMU en software accessoires, tot 400m
- Draadloos bereik 30m met elk Android- of iOS-apparaat (gratis Dynafor app).
- Zowel Bluetooth als Radio-Frequentie 2.4 GHz gelijktijdig beschikbaar
- Compatibel met standaard hijsaccessoires
- Nauwkeurigheid 0,2% meetbereik
- IP 65 beschermingsgraad (IP 67 in optie)
- QR-code is op het product te vinden die toegang geeft tot alle belangrijke productinformatie

Model	WLL (t)	Nauwkeurigheid (kg)	Gewicht (kg)	Productcode	Prijs
Dynafor Pro 1 t	1	±2	0.7 kg	293369	€ 1.874,00
Dynafor Pro 1 t   incl. HHD	1	±2	0.7 kg	359000	€ 2.824,00
Dynafor Pro 3,2 t	3.2	±6,4	0.86 kg	293379	€ 2.179,00
Dynafor Pro 3,2 t   incl. HHD	3.2	±6,4	0.86 kg	359010	€ 3.129,00
Dynafor Pro 6,5 t	6.5	±13	1.6 kg	293389	€ 2.522,00
Dynafor Pro 6,5 t   incl. HHD	6.5	±13	1.6 kg	359020	€ 3.472,00
Dynafor Pro 15 t	15	±30	3.66 kg	293399	€ 2.785,00
Dynafor Pro 15 t   incl. HHD	15	±30	3.66 kg	359030	€ 3.715,00
Dynafor Pro 25 t	25	±50	5.33 kg	293409	€ 3.155,00
Dynafor Pro 25 t   incl. HHD	25	±50	5.33 kg	359040	€ 4.105,00
Dynafor Pro 50 t	50	±100	11.45 kg	293419	€ 5.100,00
Dynafor Pro 50 t   incl. HHD	50	±100	11.45 kg	359050	€ 6.050,00
Dynafor Pro 100 t	100	±200	27.48 kg	293429	€ 8.150,00
Dynafor Pro 100 t   incl. HHD	100	±200	27.48 kg	359060	€ 9.100,00
Dynafor Pro 250 t	250	±500	97.98 kg	293439	€ 19.000,00
Dynafor Pro 250 t   incl. HHD	250	±500	97.98 kg	359070	€ 19.950,00
I.P 67 - optioneel	-	-	-	281077	€ 516,00
Optioneel - ISO 376 kalibratie : 0.5T tot 10T	-	-	-	109407	€ 376,00
Optioneel - ISO 376 kalibratie : 10T tot 50T	-	-	-	109417	€ 439,00

De levering omvat de Dynafor Pro, de gebruiksaanwijzing, het kalibratierapport en de conformiteitsverklaring. Geleverd in een plastic koffer met een beschermende schuimvulling.

 Bestel producten op dag 1, worden uiterlijk op dag 2 verzonden.

 Bestel producten op dag 1, worden uiterlijk op dag 3 verzonden. Hiervoor gelden maximale hoeveelheden.

 Op aanvraag verkrijgbaar. Informeer naar de levertijden van deze artikelen.



# Dynafor Pro

Hijssaccessoires



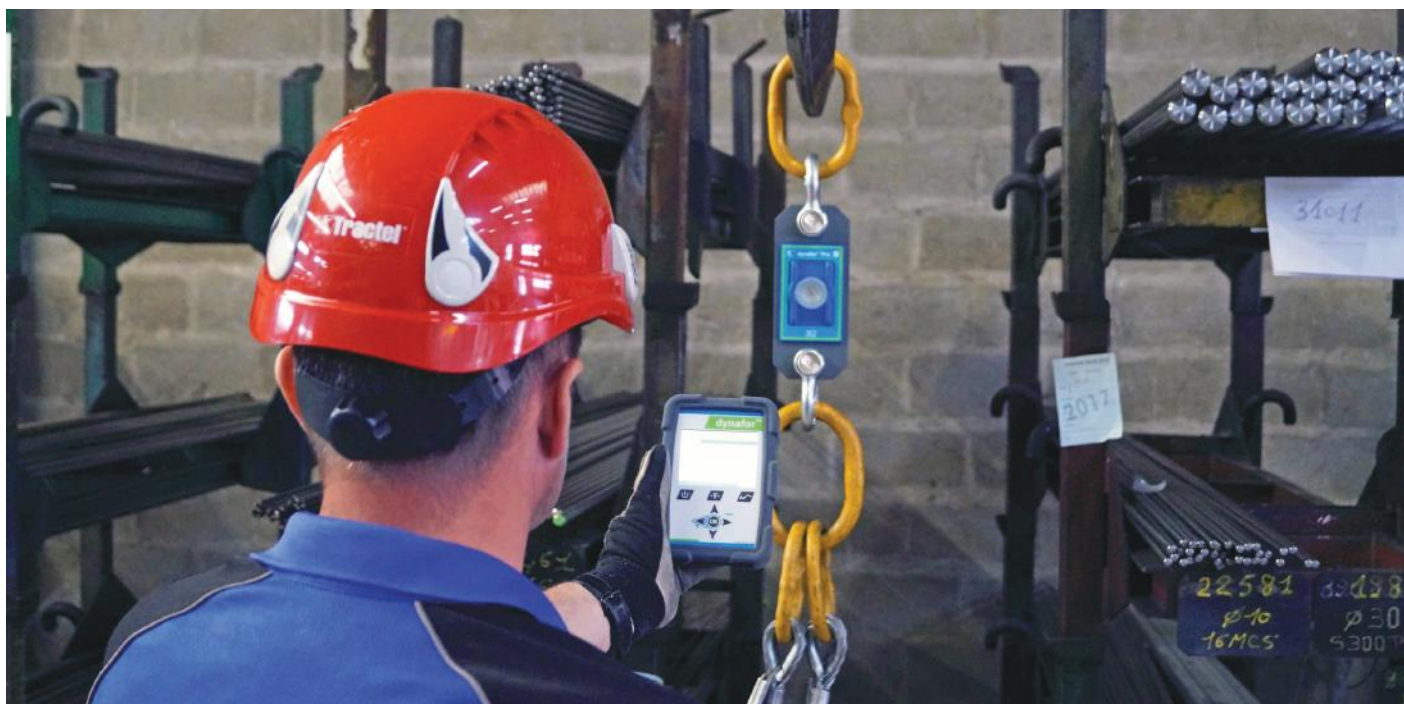
## Harpsluiting

Model	Productcode	Prijs
Harpsluiting   0,5 - 3,2 t	47916	€ 22,00
Harpsluiting   5 - 6,5 t	47926	€ 49,00
Harpsluiting   10 - 15 t	47936	€ 117,00
Harpsluiting   15 t	112427	POA
Harpsluiting   20 - 25 t	47946	€ 284,00
Harpsluiting   50 t	47956	€ 768,00
Harpsluiting   100 t	38166	€ 5.290,00
Harpsluiting   250 t	93106	€ 6.373,00



## Draaihaak

Model	Productcode	Prijs
Draaihaak   1 - 3,2 t	40977	€ 470,00
Draaihaak   6,3 - 6,5 t	105567	€ 712,00
Draaihaak   12,5 - 15 t	113227	€ 760,00
Draaihaak   25 t	51207	€ 5.621,00
Draaihaak   50 t	51447	€ 10.134,00



Bestel producten op dag 1, worden uiterlijk op dag 2 verzonden.

Bestel producten op dag 1, worden uiterlijk op dag 3 verzonden. Hiervoor gelden maximale hoeveelheden.

Op aanvraag verkrijgbaar. Informeer naar de levertijden van deze artikelen.

# Dynafor Pro

Display accessoires

## Dynafor HHD display



De Dynafor HHD is een compleet en veelzijdig handheld display.

Universeel doordat deze kan worden aangesloten op onze Dynafor Pro, Dynafor Expert en Dynafor Transmitter WL.

- Draadloos bereik tot 400m
- Uitlezing van één of meerdere sensoren (max. 4) met somfunctie
- Meerdere weergave eenheden (daN, kg, t, US Ton, lbs, kN)
- Tarreren & piek hold functies
- Ergonomische vormgeving
- Instelbare alarmen met ingebouwde zoemer

- Handmatige gegevensregistratie tot 100 meetwaarden
- Batterijduur tot 48 uur. Uitgerust met herlaadbare batterij, lader inbegrepen
- Kan worden gebruikt in combinatie met grote AL63 displays en DMU voor modulaire oplossingen
- Kan tegelijkertijd worden gebruikt met Tractel App
- QR-code is op het product te vinden voor alle belangrijke productdocumentatie



Model	Productcode	Prijs
Los Dynafor HHD display	293449	€ 1.200,00

De levering omvat de Dynafor HHD, de gebruikershandleiding, de robuuste plastic hoes en de conformiteitsverklaring. Geleverd in stevige kartonnen verpakking.

## Displayset AL 63



De Dynafor AL63 is ontworpen om de krachten of belastingen gemeten door één tot 4 sensoren te visualiseren op een groot display.

Hij kan draadloos worden aangesloten op onze Dynafor Pro, Dynafor Expert en Dynafor Transmitter WL, tot een bereik van 200m.

Het kan ook bedraad worden aangesloten op onze Dynafor Transmitter RS.

- Aansluiting van 1 tot 4 sensoren, met automatische somfunctie

- Tarreren, peak hold, eenheidsselectie met de TLC afstandsbediening
- Communicatie tussen Dynafor AL63 en sensoren hetzij via BUS RS 485, hetzij via RadioFrequentie 2.4 GHz.
- Kan worden gebruikt met de Dynafor DMU

Meerdere configuraties van monitoren, sensoren en displays zijn mogelijk.



Model	Productcode	Prijs
AL63 kit (incl. TLC afstandsbediening, verbindingseenheid)	294579	€ 1.990,00
Voeding 24 Vdc display	199046	€ 76,00

De levering omvat de Dynafor AL63, de gebruiksaanwijzing, een TLC afstandsbediening en de conformiteitsverklaring. Geleverd in stevige kartonnen verpakking.



# Dynafor Pro

Monitoring unit + softwares accessoires



## DMU Dynafor Monitoring Unit

De Dynafor monitoring unit is een configureerbaar apparaat voor het aansturen van 5 relais welke getriggerd worden als reactie op signalen die ontvangen worden vanuit 1 of meerdere trekkrachtmeters en kabellastbegrenzers.

2 configuraties mogelijk:

- RS DMU: bedrade verbinding
- WL DMU: draadloze verbinding

Met de Dynafor monitoring unit kunnen gebruikers:

- De kabelspanning of lasten meten van 1 of meerdere sensoren
- 5 relais beheren waarvan de drempels en hysteresis ingesteld kunnen worden
- Wordt gebruikt voor het uitschakelen van apparatuur, het inschakelen van visuele en hoorbare alarmen
- Het netwerk monitoren
- De dynamische effecten controleren
- Gegevens opnemen (black box)
- De unit middels een kabel verbinden met een AL63 LED display
- De unit verbinden middels Zigbee, 2.4 GHz naar een HHD display
- De unit verbinden met een PC via een USB interface

Model	Productcode	Prijs
Dynafor Monitoring Unit	293479	€ 1.950,00
Voeding 24 Vdc display	199046	€ 77,00

De levering omvat de Dynafor DMU, de gebruiksaanwijzing en de conformiteitsverklaring.  
Geleverd in stevige kartonnen verpakking.



## Dynasoft Softwares voor Dynafor

Tractel biedt een breed gamma van softwares aan, compatibel met Windows versies.

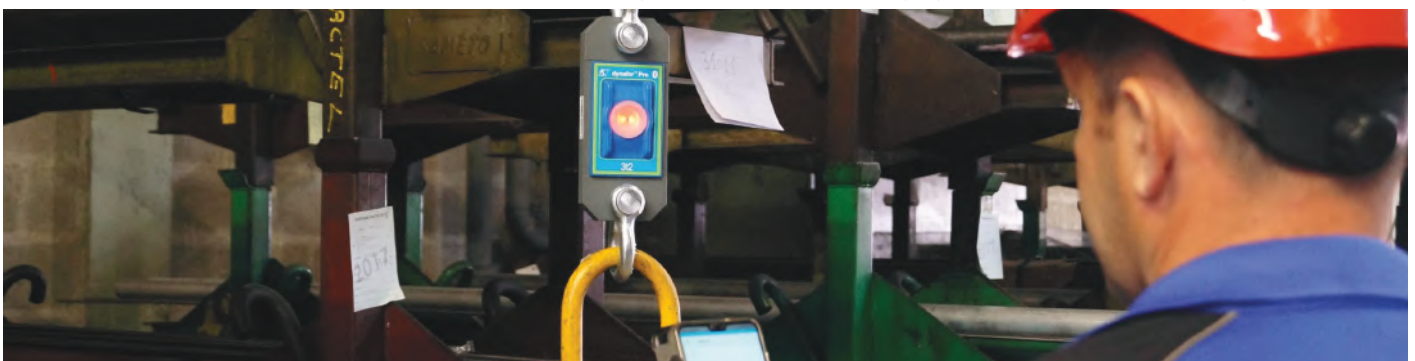
- Dynasoft Download - om eenvoudig de metingen opgeslagen in onze Dynafor HHD te downloaden om de verkregen gegevens te analyseren.
- Dynasoft Threshold Management - om de gegevens met betrekking tot de in onze Dynafor HHD opgeslagen drempelwaarden te verzamelen.
- Dynasoft Monitoring - om een real-time monitoring oplossing te hebben. De software, die samen met onze Dynafor HHD wordt gebruikt, maakt het mogelijk om tot 16 sensoren tegelijkertijd uit te lezen.

Model	Productcode	Prijs
Dynasoft Basic (incl. Download & Threshold management)	293509	€ 99,00
Dynasoft Premium (incl. Monitoring, Download & Threshold Management)	294479	€ 450,00

Softwares worden met een activeringscode geleverd.

Voor de activering van de software is een internetverbinding vereist.

De licenties voor het gebruik van 'Basic' en 'Premium' zijn geldig voor een jaar en kunnen met 1 jaar verlengd worden.



# Dynafor Expert

Gewichtsmeter



Het specifieke mechanische ontwerp van de Dynafor Expert maakt het mogelijk uiterst nauwkeurig te werken.

- Meetbereik van 0,5t tot 10t
- Draadloze verbinding via radiofrequentie 2.4Ghz met Tractel® Dynafor HDD, groot AL63 display, DMU en software-accessoires, tot 400m
- Draadloze verbinding via Bluetooth® met elke smartphone voorzien van onze gratis app, tot 30m
- Zowel Bluetooth® als Radio-Frequentie 2.4 GHz gelijktijdig beschikbaar
- Diverse mogelijkheden met diverse hijsaccessoires
- 0,1% nauwkeurigheid van het meetbereik
- IP 64 beschermingsgraad (IP 67 optioneel)
- Unieke meetcel compatibel met lasthaken en peerschalmen
- QR-code op het product te vinden om toegang te krijgen tot de belangrijkste productinformatie

Model	WLL (t)	Nauwkeurigheid (kg)	Gewicht (kg)	Productcode	Prijs
Dynafor Expert 0,5t	0.5	±0.5	2.3 kg	293299	€ 2.392,00
Dynafor Expert 0,5t   incl. HDD	0,5	±0.5	2,3 kg	359080	€ 3.342,00
Dynafor Expert 1t	1	±1	2.3 kg	293309	€ 2.529,00
Dynafor Expert 1t   incl. HDD	1	±1	2,3 kg	359090	€ 3.479,00
Dynafor Expert 2t	2	±2	2.3	293319	€ 2.688,00
Dynafor Expert 2t   incl. HDD	2	±2	2,3	359100	€ 3.638,00
Dynafor Expert 3,2t	3.2	±3.2	2.3	293329	€ 2.851,00
Dynafor Expert 3,2t   incl. HDD	3,2	±3.2	2,3	359110	€ 3.801,00
Dynafor Expert 5t	5	±5	3.35 kg	293339	€ 3.000,00
Dynafor Expert 5t   incl. HDD	5	±5	3,35 kg	359120	€ 3.950,00
Dynafor Expert 6,3t	6.3	±6.3	3.35 kg	293349	€ 3.148,00
Dynafor Expert 6,3t   incl. HDD	6,3	±6.3	3,35 kg	359130	€ 4.098,00
Dynafor Expert 10t	10	±10	6.45	293359	€ 3.739,00
Dynafor Expert 10t   incl. HDD	10	±10	6,45	359140	€ 4.689,00
Optioneel - I.P 67	-	-	-	281067	€ 557,00
Optioneel - ISO 376 kalibratie : 0.5T tot 10T	-	-	-	109407	€ 345,00

Geschikt voor gebruik met verschillende accessoires.

Geleverd in een kunststof koffer met 1 kalibratiecertificaat, gebruiksaanwijzing en CE-certificaat.

 Bestel producten op dag 1, worden uiterlijk op dag 2 verzonden.

 Bestel producten op dag 1, worden uiterlijk op dag 3 verzonden. Hiervoor gelden maximale hoeveelheden.

 Op aanvraag verkrijgbaar. Informeer naar de levertijden van deze artikelen.



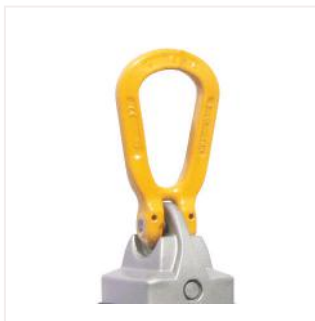
# Dynafor Expert

Hijssaccessoires



## Harpsluiting

Model	Productcode	Prijs
Harpsluiting   0.5 - 3.2 t	47916	€ 22,00
Harpsluiting   5 - 6,5 t	47926	€ 49,00
Harpsluiting   10 - 15 t	47936	€ 117,00



## Peerschalm

Model	Productcode	Prijs
Peerschalm   0.5 - 3.2 t	111407	€ 87,00
Peerschalm   5 - 6.3 t	111417	€ 191,00
Peerschalm   10 t	112207	€ 295,00



## Lasthaak

Model	Productcode	Prijs
Lasthaak LLX2 - 0.5 - 3.2 t	111437	€ 105,00
Lasthaak LLX2 0.5 - 6.3 t	111447	€ 201,00
Lasthaak LLX2 - 0.5 - 10 t	112217	€ 277,00

# Dynafor Expert

Display accessoires

## Dynafor HHD display



De Dynafor HHD is een compleet en veelzijdig handheld display.

Universeel doordat deze kan worden aangesloten op onze Dynafor Pro, Dynafor Expert en Dynafor Transmitter WL.

- Draadloos bereik tot 400m
- Uitlezing van één of meerdere sensoren (max. 4) met somfunctie
- Meerdere weergave eenheden (daN, kg, t, US Ton, lbs, kN)
- Tarreren & piek hold functies
- Ergonomische vormgeving
- Instelbare alarmen met ingebouwde zoemer

- Handmatige gegevensregistratie tot 100 meetwaarden
- Batterijduur tot 48 uur. Uitgerust met herlaadbare batterij, lader inbegrepen
- Kan worden gebruikt in combinatie met grote AL63 displays en DMU voor modulaire oplossingen
- Kan tegelijkertijd worden gebruikt met Tractel App
- QR-code is op het product te vinden voor alle belangrijke productdocumentatie



Model	Productcode	Prijs
Los Dynafor HHD display	293449	€ 1.200,00

De levering omvat de Dynafor HHD, de gebruikershandleiding, de robuuste plastic hoes en de conformiteitsverklaring. Geleverd in stevige kartonnen verpakking.

## Displayset AL 63



De Dynafor AL63 is ontworpen om de krachten of belastingen gemeten door één tot 4 sensoren te visualiseren op een groot display.

Hij kan draadloos worden aangesloten op onze Dynafor Pro, Dynafor Expert en Dynafor Transmitter WL, tot een bereik van 200m.

Het kan ook bedraad worden aangesloten op onze Dynafor Transmitter RS.

- Aansluiting van 1 tot 4 sensoren, met automatische somfunctie

- Tarreren, peak hold, eenheidsselectie met de TLC afstandsbediening
- Communicatie tussen Dynafor AL63 en sensoren hetzij via BUS RS 485, hetzij via RadioFrequentie 2.4 GHz.
- Kan worden gebruikt met de Dynafor DMU

Meerdere configuraties van monitoren, sensoren en displays zijn mogelijk.



Model	Productcode	Prijs
AL63 kit (incl. TLC afstandsbediening, verbindingseenheid)	294579	€ 1.990,00
Voeding 24 Vdc display	199046	€ 76,00

De levering omvat de Dynafor AL63, de gebruiksaanwijzing, een TLC afstandsbediening en de conformiteitsverklaring. Geleverd in stevige kartonnen verpakking.

 Bestel producten op dag 1, worden uiterlijk op dag 2 verzonden.

 Bestel producten op dag 1, worden uiterlijk op dag 3 verzonden. Hiervoor gelden maximale hoeveelheden.

 Op aanvraag verkrijgbaar. Informeer naar de levertijden van deze artikelen.

# Dynafor Expert

Monitoring unit + Softwares accessoires



## DMU Dynafor Monitoring Unit

De Dynafor monitoring unit is een configureerbaar apparaat voor het aansturen van 5 relais welke getriggerd worden als reactie op signalen die ontvangen worden vanuit 1 of meerdere trekkrachtmeters en kabellastbegrenzers.

2 configuraties mogelijk:

- RS DMU: bedrade verbinding
- WL DMU: draadloze verbinding

Met de Dynafor monitoring unit kunnen gebruikers:

- De kabelspanning of lasten meten van 1 of meerdere sensoren
- 5 relais beheren waarvan de drempels en hysteresis ingesteld kunnen worden
- Wordt gebruikt voor het uitschakelen van apparatuur, het inschakelen van visuele en hoorbare alarmen
- Het netwerk monitoren
- De dynamische effecten controleren
- Gegevens opnemen (black box)
- De unit middels een kabel verbinden met een AL63 LED display
- De unit verbinden middels Zigbee, 2.4 GHz naar een HHD display
- De unit verbinden met een PC via een USB interface

Model	Productcode	Prijs
Dynafor Monitoring Unit	293479	€ 1.950,00
Voeding 24 Vdc display	199046	€ 77,00

De levering omvat de Dynafor DMU, de gebruiksaanwijzing en de conformiteitsverklaring.  
Geleverd in stevige kartonnen verpakking.



## Dynasoft Softwares voor Dynafor

Tractel biedt een breed gamma van softwares aan, compatibel met Windows versies.

- Dynasoft Download - om eenvoudig de metingen opgeslagen in onze Dynafor HHD te downloaden om de verkregen gegevens te analyseren.
- Dynasoft Threshold Management - om de gegevens met betrekking tot de in onze Dynafor HHD opgeslagen drempelwaarden te verzamelen.
- Dynasoft Monitoring - om een real-time monitoring oplossing te hebben. De software, die samen met onze Dynafor HHD wordt gebruikt, maakt het mogelijk om tot 16 sensoren tegelijkertijd uit te lezen.

Model	Productcode	Prijs
Dynasoft Basic (incl. Download & Threshold management)	293509	€ 99,00
Dynasoft Premium (incl. Monitoring, Download & Threshold Management)	294479	€ 450,00

Softwares worden met een activeringscode geleverd.

Voor de activering van de software is een internetverbinding vereist.

De licenties voor het gebruik van 'Basic' en 'Premium' zijn geldig voor een jaar en kunnen met 1 jaar verlengd worden.





# Mechanische Dynasafe

## Dynasafe Mecha lastbegrenzer

De Dynasafe Mecha is een mechanische lastbegrenzer die op een staaldraad wordt geïnstalleerd.

- 2 onafhankelijke schakelaars met ieder een instelbare drempelwaarde (max. 4A/230 VAC)
- Voor bescherming tegen overbelasting, detectie van slappe van de staaldraad etc.
- Eenvoudige installatie op de vaste part van de hijskabel
- Nauwkeurigheid van 1% van het meetbereik
- Kabelwartel uitgang - Lengte 2m
- QR-code op product te vinden voor toegang tot alle belangrijke productinformatie
- Fabrieksinstelling optioneel beschikbaar
- Bedrijfstemperatuur: -30 tot +80 °C
- Conform 2006/42/CE
- Voorzien van connector en 2m kabel
- Mechanisch instelbaar
- Automatisch reset indien kabel onbelast

Model	WLL (kg)	Staaldraad ø (mm)	Productcode	Prijs
Dynasafe Mecha 3.2	3200	5-16	293599	€ 750,00
Dynasafe Mecha 7	7000	17-26	198959	€ 850,00
Dynasafe Mecha 12	12000	27-36	38668	€ 2.551,00
Optie Mecha 3.2 - Extra kabellengte (max 10m)	-	-	282847	€ 12,00
Option Mecha 7 - Extra cable lenght	-	-	288907	€ 12,00

Levering: Dynasafe HF05, de gebruiksaanwijzing en de conformiteitsverklaring. Geleverd in stevige kartonnen verpakking.



## Dynasafe HF 05 lastbegrenzer

Mechanische lastbegrenzer die een "alles of niets" signaal genereert in het geval dat een programmeerbare streefwaarde wordt overschreden. De lastbegrenzer is eenvoudig te installeren op het vaste part van een hijskabel.

- Capaciteit tot 8 t
- 2 onafhankelijke drempels (max. 4A / 230 VAC)
- Kan worden gebruikt voor overbelastingsbeveiliging etc.
- Uitgang wartel - Lengte 2m
- Fabrieksinstelling optioneel beschikbaar
- Automatische reset indien kabel onbelast

Model	WLL (kg)	Productcode	Prijs
HF05/1/A2/AL	500	207298	€ 1.212,00
HF05/2/A2/AL	1 250	207308	€ 1.267,00
HF05/3/A2/AL	2 000	207318	€ 1.324,00

Levering: Dynasafe HF05, de gebruiksaanwijzing en de conformiteitsverklaring. Geleverd in stevige kartonnen verpakking.



## Dynasafe Mecha en HF05 instelling

Model	Productcode	Prijs
Fabrieksinstelling voor Mecha 3.2 (per drempel)	281407	€ 149,00
Fabrieksinstelling voor Mecha 7 (per dempel)	274647	€ 150,00

De prijs is voor één drempelinstelling. Voor Mecha wordt de instelling gedaan op staalkabels van structuur 6X36 of 7X19, met de dichtstbijzijnde diameter die in de fabriek beschikbaar is.

# Elektronische Dynasafe

Elektronische lastbegrenzer

## Toepassingen

Wanneer een mechanische oplossing niet voldoende is, en u wilt:

- Een belasting weergeven
- Een sensorsignaal integreren in uw PLC (Programmable Logic Controller)
- Real-time monitoring en relaisbeheer
- Meerdere sensoren afzonderlijk en samen beheren

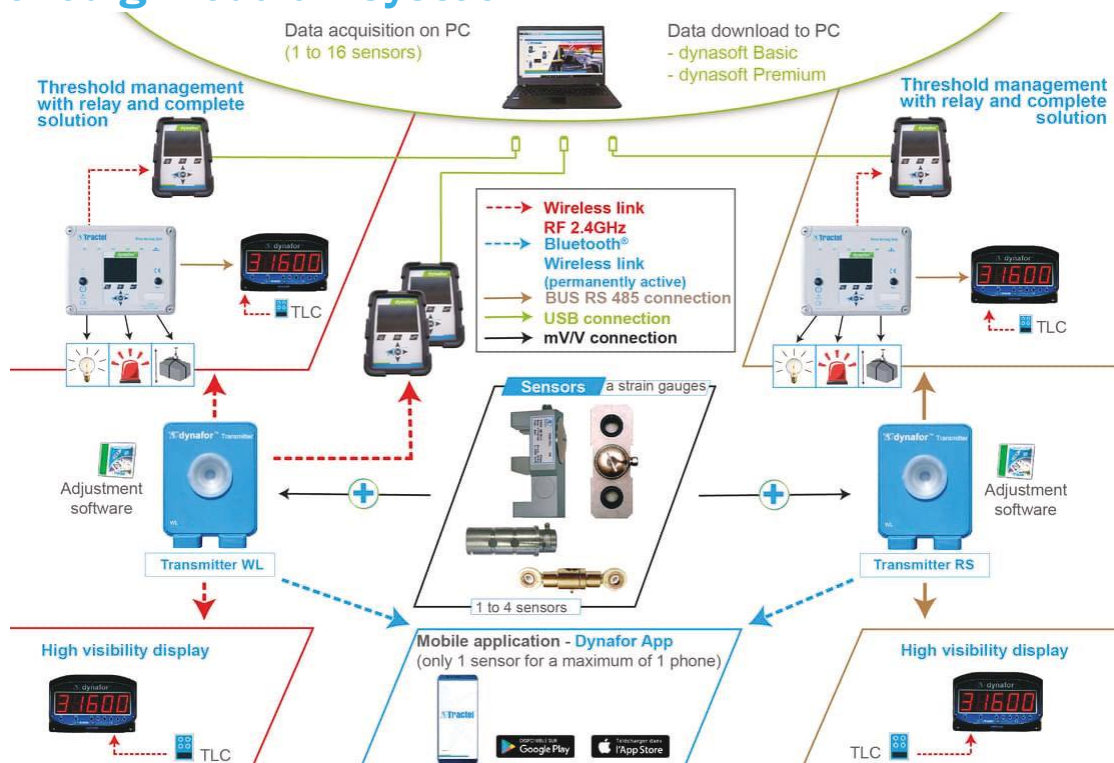
Van de sensordefinitie tot de accessoireopties, Tractel helpt u bij het definiëren van een elektronische oplossing die aan uw eisen voldoet.

## Het definiëren van een Dynasafe oplossing



1. Selecteer of ontwerp een spanningsmetersensor die perfect in uw toepassing past. Tractel biedt zowel standaard sensoren als specifieke sensoren aan.
2. Bepaal welk type aansluiting u nodig heeft
  - Bedrade verbinding via onze Dynafor RS transmitter
  - Draadloze verbinding via onze Dynafor WL transmitter
  - Standaard bekabelde conditioner voor analoge uitgang (4-20 mA, 0-10V)
3. Selecteer de juiste Tractel accessoires om aan uw behoeften te voldoen

## Een volledig modulaair systeem



### Dynasafe HF35 - elektronische staaldraadsensor

- Elektronische meetcel voor installatie op een staaldraad
- 1% nauwkeurigheid van meetbereik
- Meetbereik van 2t tot 20t
- Compatibel met staaldraaddiameters van 5 tot 45 mm
- Kabelwartel uitgang
- Aangepaste signaaluitgang: mV/V, 0-10V, 4-20mA, Hz

Specificeer staaldraaddiameter, capaciteit op één part en signaaluitgang wanneer u een aanvraag plaatst.



Naam van het type/model	Prijs
Dynasafe HF35 - elektronische staaldraadsensor	POA

### Dynasafe HF10 - Loadlink

- Elektronische meetcel voor installatie op het vaste punt, of geïntegreerd in een machine
  - 0,2% nauwkeurigheid van het meetbereik
  - Meetbereik van 1,6t tot 16t
  - Kabelwartel uitgang
  - Aangepaste signaaluitgang : mV/V, 0-10V, 4-20mA, Hz
- Specificeer kracht en signaaluitgang wanneer u een aanvraag plaatst.



Naam van het type/model	Prijs
Dynasafe HF10 - Loadlink	POA

### Dynasafe HF50 - Meetpin

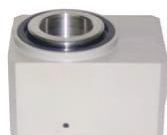
- Elektronische meetpin voor installatie als as
- Meest geïntegreerd product zonder hoogte verlies
- 0,5% nauwkeurigheid van meetbereik
- Capaciteitsbereik van 1,6t tot 16t
- Mechanisch ontwerp volgens de specificatie van de klant
- Maatwerk capaciteit
- Kabelwartel uitgang
- Aangepaste signaaloutput: mV/V, 0-10V, 4-20mA, Hz
- Wordt gebruikt voor het weergeven van lasten op displays of signaalverwerking in lastbeveiligingsystemen.

Vul het specificatieblad van de meetpin in en stuur dit met uw aanvraag mee.



Naam van het type/model	Prijs
Dynasafe HF50 - Meetpin	POA

Voor vragen of andere ontwerpen kunt u contact opnemen met onze Customer Service.



# Signaal omvormer

## 2. Verbinding



### Dynafor Transmitter WL & RS



De Dynafor WL & RS transmitters worden gebruikt om het signaal dat door een spanningsmetersensor wordt gegenereerd om te zetten in een signaal dat leesbaar is voor onze bedrade en draadloze accessoires.

Het kan worden gebruikt met elke sensor die een mV/V uitgang heeft.

- Capaciteit bepaald door de bijbehorende sensor
- WL-versie :
  - Radiofrequentie 2.4GHz chipset voor een draadloos bereik tot 400m met onze accessoires (HHD, AL63, DMU en softwares)
  - Bluetooth chipset voor een verbinding met elk smartdevice uitgerust met onze gratis app', tot 30m
  - Zowel Bluetooth als Radio-Frequentie 2.4 GHz beschikbaar
- RS-versie :
  - RS485 uitgang (merkgebonden) voor een bekabelde verbinding met accessoires.
  - Zowel Bluetooth chipset als WL versie
  - Zowel RS485 als Bluetooth beschikbaar
- Gevoed door 3 AA batterijen voor WL versie, RS485 voor RS versie
- Gecombineerd met onze benodigde software "Dynasoft Adjustment", is het systeem {Dynafor Transmitter RS of WL + sensor} instelbaar door de eindgebruiker voor een hoge nauwkeurigheid.

Model	Productcode	Prijs
Dynafor Transmitter RS	293469	€ 700,00
Dynafor Transmitter WL	293459	

De levering omvat de Dynafor transmitter WL & RS, de gebruiksaanwijzing, de robuuste plastic behuizing en de conformiteitsverklaring. Geleverd in een stevige kartonnen verpakking.

Zodra de transmitter is geselecteerd, kan het systeem communiceren met onze bedrade en draadloze Tractel accessoires (DMU, HHD, AL), die op de volgende pagina's te vinden zijn.



Bestel producten op dag 1, worden uiterlijk op dag 2 verzonden.



Bestel producten op dag 1, worden uiterlijk op dag 3 verzonden. Hiervoor gelden maximale hoeveelheden.



Op aanvraag verkrijgbaar. Informeer naar de levertijden van deze artikelen.

### Dynafor HHD display



De Dynafor HHD is een compleet en veelzijdig handheld display.

Universeel doordat deze kan worden aangesloten op onze Dynafor Pro, Dynafor Expert en Dynafor Transmitter WL.

- Draadloos bereik tot 400m
- Uitlezing van één of meerdere sensoren (max. 4) met somfunctie
- Meerdere weergave eenheden (daN, kg, t, US Ton, lbs, kN)
- Tarreren & piek hold functies
- Ergonomische vormgeving
- Instelbare alarmen met ingebouwde zoemer

- Handmatige gegevensregistratie tot 100 meetwaarden
- Batterijduur tot 48 uur. Uitgerust met herlaadbare batterij, lader inbegrepen
- Kan worden gebruikt in combinatie met grote AL63 displays en DMU voor modulaire oplossingen
- Kan tegelijkertijd worden gebruikt met Tractel App
- QR-code is op het product te vinden voor alle belangrijke productdocumentatie



Model	Productcode	Prijs
Los Dynafor HHD display	293449	€ 1.200,00

### Displayset AL 63



De Dynafor AL63 is ontworpen om de krachten of belastingen gemeten door één tot 4 sensoren te visualiseren op een groot display.

Hij kan draadloos worden aangesloten op onze Dynafor Pro, Dynafor Expert en Dynafor Transmitter WL, tot een bereik van 200m.

Het kan ook bedraad worden aangesloten op onze Dynafor Transmitter RS.

- Aansluiting van 1 tot 4 sensoren, met automatische somfunctie

- Tarreren, peak hold, eenheidsselectie met de TLC afstandsbediening
- Communicatie tussen Dynafor AL63 en sensoren hetzij via BUS RS 485, hetzij via RadioFrequentie 2.4 GHz.
- Kan worden gebruikt met de Dynafor DMU

Meerdere configuraties van monitoren, sensoren en displays zijn mogelijk.



Model	Productcode	Prijs
AL63 kit (incl. TLC afstandsbediening, verbindingseenheid)	294579	€ 1.990,00
Voeding 24 Vdc display	199046	€ 76,00
Buskabel RS485 per meter	31411	€ 3,00
Verbindingseenheid BR	244019	€ 180,00

Bestel producten op dag 1, worden uiterlijk op dag 2 verzonden.

Bestel producten op dag 1, worden uiterlijk op dag 3 verzonden. Hiervoor gelden maximale hoeveelheden.

Op aanvraag verkrijgbaar. Informeer naar de levertijden van deze artikelen.





### DMU Dynafor Monitoring Unit

De Dynafor monitoring unit is een configureerbaar apparaat voor het aansturen van 5 relais welke getriggerd worden als reactie op signalen die ontvangen worden vanuit 1 of meerdere trekkrachtmeters en kabellastbegrenzers.

2 configuraties mogelijk:

- RS DMU: bedrade verbinding
- WL DMU: draadloze verbinding

Met de Dynafor monitoring unit kunnen gebruikers:

- De kabelspanning of lasten meten van 1 of meerdere sensoren
- 5 relais beheren waarvan de drempels en hysteresie ingesteld kunnen worden
- Wordt gebruikt voor het uitschakelen van apparatuur, het inschakelen van visuele en hoorbare alarmen
- Het netwerk monitoren
- De dynamische effecten controleren
- Gegevens opnemen (black box)
- De unit middels een kabel verbinden met een AL63 LED display
- De unit verbinden middels Zigbee, 2.4 GHz naar een HHD display
- De unit verbinden met een PC via een USB interface

Model	Productcode	Prijs
Dynafor Monitoring Unit	293479	€ 1.950,00
Voeding 24 Vdc display	199046	€ 77,00
Buskabel RS485 per meter	31411	€ 3,00
Verbindingsunit BR	244019	€ 180,00

De levering omvat de Dynafor DMU, de gebruiksaanwijzing en de conformiteitsverklaring.  
Geleverd in stevige kartonnen verpakking.



### Dynasoft Softwares voor Dynafor

Tractel biedt een breed gamma van softwares aan, compatibel met Windows versies.

- Dynasoft Download - om eenvoudig de metingen opgeslagen in onze Dynafor HHD te downloaden om de verkregen gegevens te analyseren.
- Dynasoft Threshold Management - om de gegevens met betrekking tot de in onze Dynafor HHD opgeslagen drempelwaarden te verzamelen.
- Dynasoft Monitoring - om een real-time monitoring oplossing te hebben. De software, die samen met onze Dynafor HHD wordt gebruikt, maakt het mogelijk om tot 16 sensoren tegelijkertijd uit te lezen.

Model	Productcode	Prijs
Dynasoft Basic (incl. Download & Threshold management)	293509	€ 99,00
Dynasoft Premium (incl. Monitoring, Download & Threshold Management)	294479	€ 450,00

Softwares worden met een activeringscode geleverd.

Voor de activering van de software is een internetverbinding vereist.

De licenties voor het gebruik van 'Basic' en 'Premium' zijn geldig voor een jaar en kunnen met 1 jaar verlengd worden.



### Dynarope HF37 spanningsmeter

De Dynarope spanningsmeter is een precisietoestel dat het mogelijk maakt de krachten te meten in een gespannen kabel of touw. De meter is direct op de kabel aan te brengen en voorzien van een vast uitleesscherm. Toepassing: tuidraden antennes, hangbruggen, elektra, zeilschepen, enz.

Wanneer de spanningsmeter op een gespannen draad geplaatst is, genereert de meetcel een signaal dat min of meer evenredig is met de kracht.

- Direct te plaatsen op staaldraad of touw
- Meetbereik van 50 tot 3000 kg
- Uitgebreide kabeldatabank
- Mogelijkheid om een draad of touw toe te voegen in de database
- LCD-display direct op de sensor
- Klantspecifieke instelling
- 3% nauwkeurigheid van het meetbereik, indien staaldraad en diameter in database staan
- Te gebruiken met diameters van 5 tot 16 mm

Model	WLL (kg)	Staaldraad $\phi$ (mm)	Product Code	Prijs
HF37/1/LPT	50 - 1 500	5 - 13	190008	€ 5.120,00
HF37/2/LPT	100 - 3 000	5 - 16	190018	€ 7.902,00

De levering omvat de Dynarope HF37, het display, de software Loader Light, het CE-certificaat en de handleiding. Geleverd in een robuuste kunststof koffer.



### Dynaline HF 45 spanningsmeter

Elektronische spanningsmeter. Specifiek model, gebaseerd op HF37-technologie, ontworpen om de spanning op een staaldraad (levenslijnen) te meten.

- Snelle directe montage op de draad of touw dankzij aangepaste bevestigingshaken
- Capaciteiten van 50 tot 600 kg
- Specifieke staalkabeldatabase voor levenslijnen
- 3% nauwkeurigheid van meetbereik, indien staaldraad en diameter in de database staan
- Te gebruiken met diameters van 8 tot 12 mm
- LCD display direct op de sensor
- Mogelijkheid om een staaldraad of touw toe te voegen in de database

Model	WLL (kg)	Staaldraad $\phi$ (mm)	Product Code	Prijs
HF45/1/LPT	50 - 600	8 - 12	187998	€ 5.509,00
Specifieke staaldraadkalibratie	-	-	111347	€ 395,00

De levering omvat de Dynaline HF45, het display, de Loader Light software, het CE-certificaat en de handleiding. Geleverd in een robuuste kunststof koffer.



### Database uitbreiding en software

Naam van het type/model	Productcode	Prijs
Software - Specifieke kalibratie in aanvulling op de database	111347	€ 395,00
Software Loader Tech - Update van database op afstand	193018	€ 1.180,00
Software Loader Full (incl. Loader Tech + Loader Light)	187978	€ 1.739,00

Voor het uitvoeren van een kalibratie is een specifiek monster nodig.

Loader Light (downloaden van gegevens opgeslagen in de spanningsmeter) altijd inbegrepen bij de set.



## Dynarope HF36 spanningsmeter

### Spanningsmeter voor hoge capaciteiten

De Dynarope HF36 spanningsmeter is een precisieapparaat voor het meten van krachten in een gespannen staaldraad of touw, zonder de installatie te demonteren. Kan worden gebruikt voor de vereffening van staalkabelinstallaties, afspanlijnen, antennes en masten...

- Rechtstreekse montage op draad of touw, opspanning door draaien van het wiel
- Uitgebreid capaciteitsbereik van 100 kg tot 40t
- Diverse staaldraad databases
- 1% nauwkeurigheid van meetbereik, indien staaldraad en diameter opgenomen zijn in de database
- Te gebruiken met diameters van 5 tot 44 mm
- Afzonderlijk LCD display verbonden met LEMO kabel
- Mogelijkheid om een draad of kabel toe te voegen in de database

Modelnaam	WLL (kg)	Staaldraad $\phi$ (mm)	Productcode	Prijs
HF36/1/LPT	100 - 5 000	5 - 13	187938	€ 11.619,00
HF36/2/LPT	100 - 20 000	9 - 28	187948	€ 14.046,00
Kit Dynarope HF36/3/LPT*	200 - 40,000	20 - 44	187958	€ 21.893,00

\*Voor krachten boven 20t is de aanvullende hydraulische kit vereist. Neem contact op met Tractel.

De levering omvat de Dynarope HF36, de displays, de LEMO-kabelaansluiting, de software Loader Light, het CE-certificaat en de handleiding. Geleverd in een robuuste kunststof koffer.



## Dynarope HF 36/RWT

### Spanningsmeter ontworpen voor spoorwagtoepassingen

De Dynarope trekkrachtmeter HF36 model RWT is een zeer specifieke trekkrachtmeter, ontworpen om de trekkracht op bovenleidingen te meten, zonder de installatie te demonteren.

- Directe montage op draad of kabel, op spanning brengen door aan het wiel te draaien
- Aangepaste steunpunten om de vorm van de bovenleidingen aan te passen
- Capaciteitsbereik van 100 tot 5000 kg met specifieke database
- 1% nauwkeurigheid van meetbereik, indien staaldraad en diameter opgenomen zijn in de database
- Te gebruiken met diameters van 9 tot 28 mm
- Afzonderlijk LCD-display aangesloten met LEMO-kabel

Modelnaam	WLL (kg)	Staaldraad $\phi$ (mm)	Productcode	Prijs
Kit Dynarope HF36/1/RWT	100 - 5 000	9 - 28	190688	€ 20.956,00

De levering omvat de Dynarope HF36, de displays, de LEMO-kabelaansluiting, de software Loader Light, het CE-certificaat en de handleiding. Geleverd in een robuuste kunststof koffer.

## Database uitbreiding en software

Modelnaam	Productcode	Prijs
Optie - Specifieke kalibratie voor database	122350	POA
Software Loader Tech - Update van database op afstand	193018	€ 1.180,00
Software Loader Full (incl. Loader Tech + Loader Light)	187978	€ 1.739,00

Voor het uitvoeren van een ijking is een specifiek monster nodig. Loader Light (downloaden van gegevens opgeslagen in de spanningsmeter) altijd inbegrepen bij de set.

# Ankertesters / meetapparatuur

Ankerpunt testers en Dynaplug

## TA ankertester

TA ankertesters zijn vlakke testplaten met een breukgedeelte dat gekalibreerd is om onder een bepaalde trekkracht te breken. De ankertester moet tussen het te testen ankerpunt en de belastingsinrichting geplaatst worden met schakels of een andere geschikte mechanische verbinding.

- Snelle en betrouwbare test
- Uniek gebruik
- Capaciteitsbereik van 600 tot 4000 daN
- Brekingstolerantie  $\pm 10\%$

Model	Breukbelasting (daN)	Productcode	Prijs
TA600 (20x)	600	193269	€ 190,00
TA1000 (20x)	1 000	261769	€ 284,00
TA1200 (20x)	1 200	261779	€ 265,00
TA1500 (20x)	1 500	193279	€ 282,00
TA2000 (20x)	2 000	193289	€ 285,00
TA4000 (10x)	4 000	193299	€ 252,00

De levering omvat de breekplaten in serie van N platen, en de handleiding. Geleverd in PE zak.



## Dynaplug HF 44

De Dynaplug ankertester is een elektronische meetcel om de ankersterkte in constructiemateriaal te meten.

De Dynaplug meet trekkrachten tot 5000 daN. De driepootvorm van het apparaat is speciaal ontworpen om de invloed ervan op het beton rond de bevestiging zoveel mogelijk te beperken.

- Stand-alone ankertester
- Capaciteitsbereik van 1 500 tot 5000 daN
- 0,5% nauwkeurigheid van meetbereik
- Hoogte van de poten instelbaar tussen 70 en 190 mm
- Meerdere accessoires meegeleverd met de tester
- LCD display geïntegreerd in het apparaat
- Gegevensopslag en mogelijkheid om de spanning op een PC te controleren zijn optioneel

Model	WLL (daN)	Productcode	Prijs
HF44/1/LPT 15kN	1500	190028	€ 4.948,00
HF44/2/LPT 25kN	2500	190038	€ 6.146,00
HF44/3/LPT 50kN	5000	190048	€ 8.496,00

De levering omvat de Dyplug HF44, 4 bouten M10/M12/M14/M16 en een trekvork, 3 draadstangen om de hoogte van de poten in te stellen, de software Loader Light, het CE-certificaat en de handleiding. Geleverd in een robuuste kunststof koffer.



Bestel producten op dag 1, worden uiterlijk op dag 2 verzonden.



Bestel producten op dag 1, worden uiterlijk op dag 3 verzonden. Hiervoor gelden maximale hoeveelheden.



Op aanvraag verkrijgbaar. Informeer naar de levertijden van deze artikelen.



**3.**

# Valbeveiliging







## **Collectieve bescherming**

Pagina 152–156

## **Valbeveiligingssets**

Pagina 157–160

## **Veiligheidsharnassen**

Pagina 161–185

## **Valstopapparaten en veiligheidslijnen**

Pagina 186–217

## **Connectoren**

Pagina 218–223

## **Ankerpunten**

Pagina 224–237

## **Levenslijnen**

Pagina 238–257

## **Veiligheidsladders- en rails**

Pagina 258–292

## **Werken in besloten ruimtes**

Pagina 293–316

## **Reddingsuitrusting**

Pagina 317–321

## **Rope access uitrusting**

Pagina 322–327

# Veilig werken op hoogte



De veiligheid van de werknemers en ergonomische werkomstandigheden zijn de twee belangrijkste onderwerpen waarmee rekening moet worden gehouden bij het plannen van werkzaamheden op hoogte.

## Collectieve bescherming

Als werken op hoogte niet kan worden vermeden, moet in eerste instantie worden overwogen om collectieve beschermingsmaatregelen, zoals herkwanten, te installeren. Hoe men veilig de ruimte met collectieve beschermingsvoorzieningen kan betreden, verlaten en zich er veilig kan verplaatsen, zijn punten die aandacht verdienen. Alle maatregelen moeten worden getroffen om te voorkomen dat de uitvoering van een bepaalde taak leidt tot het tijdelijk verwijderen van collectieve beschermingsvoorzieningen. In bepaalde situaties is het aanbrengen van tijdelijke collectieve bescherming ook een goede oplossing.

## Gebruik van persoonlijke beschermingsmiddelen (PBM)

Als het onmogelijk is om collectieve bescherming te gebruiken tegen vallen van hoogte, kunnen PBM's worden gebruikt om de veiligheid van de werknemers te garanderen. Voordat er persoonlijke beschermingsmiddelen (PBM) tegen vallen van hoogte worden gebruikt, moet er een valbeveiligingsplan worden opgesteld.

Een valbeveiligingsplan is een veiligheidsplan voor werknemers die zich op hooggelegen werkplekken zullen bevinden. Het hebben van een gedetailleerd valbeveiligingsplan is essentieel om de hoogste mate van veiligheid voor de werknemers te garanderen. Het plan heeft tot doel een veilige werkomgeving te bieden en het gebruik van valbeveiligingsmaatregelen, -technieken en -apparatuur te beheren.



De volgende 7 onderwerpen moeten altijd aan bod komen in uw valbeveiligingsplan:

- Beoordeel alle valrisico's in het werkgebied
- De valbeveiligingstoepassingen die de werknemers zullen uitvoeren en de uitrusting die ze nodig zullen hebben om veilig te werken
- Correcte procedures voor montage, gebruik, inspectie, onderhoud en demontage van de gebruikte valbeveiligingssystemen
- Correcte procedures voor het gebruiken, opslaan en beveiligen van gereedschappen en materialen
- Vereiste training voor de werknemers die op de werkplek werken
- Het valbeveiligingsplan moet specifiek zijn voor het werk en de locatie
- Het valbeveiligingsplan moet beschikbaar zijn voor alle werknemers

## HARNASSEN

**EN361:** Persoonlijke beschermingsmiddelen tegen vallen. Harnasgordels voor werkplekbegrenzing en valbeveiliging.

**EN358:** Persoonlijke uitrusting voor werkplekpositionering en ter voorkoming van vallen. Heupgordels voor werkplekpositionering en - werkplekbegrenzing en positioneringslijnen. Normaal gesproken zitten er zijdelingse D-ringen op de heupgordel, zodat de gebruiker een werkpositioneringslijn kan gebruiken.

**EN813:** Persoonlijke beschermingsmiddelen tegen vallen. Zitgordels. De zitgordel **EN813** kan in het harnas **EN361** worden geïntegreerd. Dit type harnas bestaat uit een gepolsterde zitgordel en is geschikt voor volledig hangend werken op hoogte. Voorbeelden hiervan zijn rope access werkzaamheden (toegang door middel van lijnen) en werkzaamheden zoals ruiten schoonmaken. Het biedt de gebruiker meer comfort en heeft een bevestigingspunt om afdalingsmateriaal te bevestigen.

**EN1497:** Reddingsharnas, gericht op het ontwerpen en testen van de reddingsfuncties in een harnas. **EN1497** kan worden geïntegreerd in het harnas **EN361**.

## LIJNEN

**EN354:** Persoonlijke beschermingsmiddelen tegen vallen. Veiligheidslijnen. Veiligheidslijnen gemaakt van bandmateriaal of touw welke worden gebruikt voor werkplekbegrenzing.

**EN355:** Persoonlijke beschermingsmiddelen tegen vallen. Valdempers. Dit type lijnen is uitgerust met een valdemper en wordt gebruikt voor valbeveiliging en werkplekbegrenzing. De maximale lengte van de lijn is 2 m.

## KOPPELINGEN

**EN362:** Persoonlijke beschermingsmiddelen tegen vallen. Dit zijn connectoren zoals karabijnhaken, steigerhaken en dubbelwerkende haken. Ze worden gebruikt voor bevestiging op ankerpunten en bouwwerken.

## ANKERPUNTEN

**EN795:** Een ankerpunt dat de verbinding met het bouwwerk mogelijk maakt. Twee types:

**1. PBM ankerpunt:** een verplaatsbaar ankerpunt die niet permanent aan het bouwwerk is bevestigd.

**type (B):** Tijdelijk ankerpunt, **type (E):** Doodgewicht anker

**2. GEEN PBM ankerpunt:** permanente bevestiging aan het bouwwerk

**type (A):** Permanente ankerpunten, **type (C):** Permanente lijnsystemen, **type (D):** Horizontale railsystemen

## VALSTOPAPPARATEN/AFDALINGSMATERIAAL MET GECONTROLEERDE SNELHEID

**EN360:** Persoonlijke beschermingsmiddelen tegen vallen. Valbeveiligers met automatische lijnspanner.

Deze automatische valstopblokken kunnen worden voorzien van bandmateriaal of staalkabels en kunnen, afhankelijk van het model, gebruikt worden voor horizontale of verticale toepassingen. Ze zullen blokkeren bij een val en de impact van de val absorberen.

**EN341:** Reddingsafdalingsmateriaal. Dit afdalingsmateriaal met gecontroleerde snelheid kan worden gebruikt om slachtoffers te laten afdalen of voor zelfredding op hoogte. Deze kunnen worden uitgerust met een reddingslier **EN1496**.

**EN1496:** Reddingslier / hijsmiddelen voor reddingsdoeleinden. Deze hijsmiddelen kunnen gebruikt worden om in noodgevallen een slachtoffer op te hijsen naar het ankerpunt. Ze worden vaak als hulpmiddel gebruikt.

**EN567:** Deze norm heeft betrekking op klimuitrusting zoals die gebruikt wordt bij rope access. Het omvat ook touwklemmen en klimgordels.

## MEELOPENDE VALBEVEILIGERS

**EN353-1:** Persoonlijke beschermingsmiddelen tegen vallen. Meelopende valbeveiligers met starre ankerlijn. Dit zijn permanent geïnstalleerde systemen met een staalkabel of rail. Ze zijn uitgerust met een bewegend mechanisme waarmee de gebruiker kan klimmen of dalen. Dit mechanisme vergrendelt automatisch bij een val.

**EN353-2:** Persoonlijke beschermingsmiddelen tegen vallen. Meelopende valbeveiligers met flexibele ankerlijn. Afhankelijk van het model kan deze valbeveiligers horizontaal of verticaal gebruikt worden en is geschikt voor werkplekbegrenzing of valbeveiliging.

## HELMEN

**EN397:** Industriële veiligheidshelmen. Hoofdbescherming geschikt voor gebruik in de bouw.

## AANVULLENDE TECHNISCHE SPECIFICATIES

CNB/P/11.060 (horizontaal gebruik voor het Blocfor assortiment)

CNB/P/11.062 (gebruik bij meer dan 100 kg gebruikersgewicht)

CNB/P/11.074 (horizontaal gebruik voor het assortiment vallijnen)

CNB/P/11.075 (horizontaal gebruik voor het Stopfor assortiment)

CNP/P/11.085 (Valfactor 2 voor het Blocfor assortiment)

## COLLECTIEVE BESCHERMING

**EN13374-A:** Tijdelijke systemen voor randbescherming. Tijdelijke hekwerk. Deze richtlijn specificeert de eisen en testmethoden voor tijdelijke randbeschermingssystemen voor gebruik tijdens de bouw of het onderhoud van gebouwen en andere constructies.

**EN14122-4:** Veiligheid van machines - Vaste toegangsmiddelen tot machines. De richtlijn geeft voorschriften voor niet-aangedreven hekwerken die deel uitmaken van een stationaire machine, en voor de niet-aangedreven verstelbare onderdelen (bijv. inklapbare, verschuifbare) en beweegbare onderdelen van deze vaste toegangsmiddelen.

# Normen

## Europese normering

Voordat u valbeveiliging kiest, is het belangrijk te kijken naar de omgeving en de situatie waarin u werkt. Elke situatie vereist een specifieke aanpak en de juiste uitrusting.

**Europese normen** erkennen 5 soorten valbeveiliging.

### VEREISTE UITRUSTING

- Verankering (EN 795)
- Harnas (EN 361)
- Valbeveiliger (EN 355, EN 353-2, EN 360)

## Valstop

Een valbeveiligingssysteem voorkomt dat de gebruiker in geval van een vrije val op de grond valt. Het dient om een val veilig te stoppen door de kracht van de schok die de gebruiker ondergaat te beperken. Het moet worden gebruikt met voldoende ruimte, vrij van obstakels, om de vrije val mogelijk te maken (fall clearance).

### VEREISTE UITRUSTING

- Verankering (EN 795-A, B, D)
- Harnas (EN 361, EN 358, EN 813)
- Valbeveiliger (EN 360, EN 353-2)
- Klim materiaal (EN 567)
- Afdaler (EN 341)

## Werken in hangende positie (rope access)

Een hangend werksysteem stelt een gebruiker in staat zich op een touw te verplaatsen wanneer hij niet langer in contact is met een constructie. De gebruiker beweegt zich in hangende positie, met behulp van een veiligheidsharnas dat is uitgerust met een buik bevestigingspunt, waaraan een verticaal verplaatsingssysteem is verbonden.

**Dit systeem is niet bedoeld om een val te stoppen en moet worden gebruikt in combinatie met een valbeveiligingssysteem.**

### VEREISTE UITRUSTING

- Verankering (EN 795)
- Harnas of veiligheidsgordel (EN 361, EN 358)
- Veiligheidslijn (EN 354) of
- Verstelbare positioneringlijn (EN 358)

## Werkplekbegrenzing

Een begrenzingssysteem maakt het mogelijk een werkruimte af te bakenen om te voorkomen dat de werknemer een zone betreedt waar een valrisico bestaat.

**Dit type inrichting is niet bedoeld om een val van hoogte te stoppen.**

### VEREISTE UITRUSTING

- Verankering (EN 795)
- Harnas (EN 361, EN 1497)
- Redding- of evacuatie uitrusting (EN 341, EN 1496)

## Redding

Een reddingssysteem kan een gebruiker evacueren op een verticale as van boven naar beneden of van beneden naar boven. Het gebruik moet voor elke handeling worden beoordeeld en het reddingssysteem moet aan de locatie worden aangepast. Het personeel moet worden opgeleid in het gebruik ervan.

### VEREISTE UITRUSTING

- Verankering (EN 795)
- Werkpositionering harnas en gordel (EN 361, EN 358)
- Werk positionering vallijn (EN 358)
- Valbeveiliger (EN 355, EN 353-2, EN 360)

## Werkplekpositionering

Een werkplekpositioneringssysteem fixeert de gebruiker op de plaats van het werk.

Het bestaat uit een werkpositioneringsgordel en een verstelbare positioneringslijn. Met dit systeem kan de gebruiker precieze positie-aanpassingen op de werkplek uitvoeren terwijl hij zijn handen vrij heeft om zijn taak uit te voeren.

**Het doel van dit systeem is niet om een val te breken, het moet samen met een valbeveiligingssysteem worden gebruikt.**





# Tractel's specificaties voor valbeveiligingsapparatuur

High capacity range 150 kg en gebruik van valbeveiliging bij scherpe randen

Tractel is een van de eerste fabrikanten die een compleet assortiment valbeveiligingssysteem met een capaciteit van meer dan 100 kg heeft ontwikkeld, dat voldoet aan de EG-voorschriften.

Dit assortiment, dat verankeringssystemen, connectors, valbeveiligers, automatische valstopblokken, meelopende valbeveiligers, harnassen, gordels en beenbanden omvat, is getest volgens de Europese specificaties:

- CNB/P/11.062 (voor gebruik boven de 100 kg)
- CNB/P/11.060 – 074 – 075 (voor horizontaal gebruik / scherpe randen)

De producten in deze reeks zijn getest om de val te stoppen van gewichten tot 150 kg (gewicht van een persoon inclusief uitrusting) met een impact van minder dan 600 daN en stelt werknemers in staat veilig op hoogte te werken, zowel verticaal als horizontaal, en bij dak- en rand toepassingen.

Om de gebruiker tot het maximale gewicht van 150 kg te beschermen moeten alle onderdelen van het gehele systeem (ankerpunt - vallijn/valstopapparaat - harnas) zijn gemarkeerd als "HIGH CAPACITY RANGE 150 kg".

**Opgelet:** Het onderdeel met de laagste capaciteit bepaalt altijd de maximale capaciteit van het hele valstopsysteem.

## Gebruik van de Tractel valbeveiligingsuitrusting op scherpe randen:

Tractel® valbeveiliging (PBM) is bestemd voor het werken op hoogte, daar waar er gevaar is om verticaal te vallen, maar ook voor het werken op hoogte op een horizontaal oppervlakte, waar er gevaar is om over scherpe randen (met een straal  $R \geq 0,5$  mm.) heen te vallen (horizontaal gebruik).

Daarvoor is ons assortiment Blocfor, Stopfor en vallijnen gecertificeerd volgens de volgende richtlijnen:

- **CNB/P/11.060** (voor het Blocfor assortiment)
- **CNB/P/11.074** (voor het assortiment vallijnen)
- **CNB/P/11.075** (voor het Stopfor assortiment)

Tractel producten zijn getest om een val van een persoon te stoppen, inclusief de uitrusting en het gereedschap, met een maximaal gewicht van 150kg.





# Collectieve beveiliging





# Guard Trac hekwerk

Guard Trac, de collectieve beveiliging van Tractel biedt meer configuraties om te voldoen aan een breed scala van toepassingen. Van de zeer robuuste Guard Trac plus versie tot Guard Trac WPS met de kleinste voetprint. De verschillende versies die Tractel kan aanbieden zijn:

- Guard Trac plus
- Guard Trac (met of zonder voetplank, met of zonder verstelbare beugels)
- Guard Trac WP & WPS

Onze Guard Trac hekwerksystemen hebben een volledig uniek ontwerp en bieden een eenvoudige en snelle manier om uw dak te beveiligen, zonder risico op het indringen van water. Dankzij het gepatenteerde ontwerp van onze beugel en het geïntegreerde ontwerp kan het hele systeem zonder enig gereedschap worden geïnstalleerd.

De korte beugel van de guard trac verkleint de voetprint van het hekwerk en biedt twee belangrijke voordelen: het struikelgevaar wordt verminderd en er is meer ruimte beschikbaar voor de installatie van andere uitrustingen binnen de beveiligde zone (zoals zonnepanelen).

**Guard Trac is perfect geschikt en gecertificeerd voor gebruik in een groot aantal toepassingen:**

- Zonnepanelen
- Dakvervangings / reparatie
- HVAC-vervangings en -reparatie
- Perrons voor treinwagons
- Hellingbanen
- Bouwplaatsen
- Graafwerkzaamheden
- Mezzanines
- Verzamelplaatsen
- Hijsgebieden

**Guard Trac een eenvoudige en snelle manier om uw dak te beveiligen:**

## VEILIGHEID OP DE WERKPLEK

- Korte contragewicht steunen
- Verminderd struikelgevaar
- Beperkt aantal componenten
- Lichtgewicht componenten
- Elke hoek tussen 30° - 330° mogelijk

## INSTALLATIE:

- Zonder gebruik van gereedschap
- Snel (30% sneller dan vergelijkbare oplossingen)
- Eenvoudige installatie en ter plaatse aanpasbaar
- Betonnen contragewichten



# Guard Trac hekwerk

## Guard Trac zelfstaand hekwerk

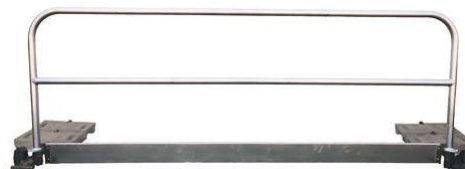
### EN 13374-A:2019

Voordelen gebruik Guard Trac:

- Geen risico op lekkages, het hekwerk kan op dak/terras worden geplaatst zonder door het dak te boren
- Voor situaties zonder borstwering kan er aan het hekwerk een voetplank toegevoegd worden
- Dankzij ons unieke ontwerp is er voor installatie geen gereedschap nodig
- Snelle installatie: slechts 1 minuut per meter
- Compacte voetprint - ideaal voor installaties met weinig ruimte
- Lichtgewicht ontwerp
- Het systeem kan op vlakke en hellende ondergronden worden geïnstalleerd
- De helling is beperkt tot 10°
- De beugels worden geleverd in het rood
- Leuningframes zijn verkrijgbaar in de lengtes: 1,5 - 2 - 2,5 en 3 meter
- De leuningframes worden geleverd in een natuurlijke aluminium afwerking
- In breedte instelbare poort beschikbaar
- Andere kleuren zijn op aanvraag leverbaar

### VOLLEDIG ASSORTIMENT:

- Standaard leuningframe van 1,5 - 2 - 2,5 en 3 meter
- Verstelbare leuningframes en poort
- Voetplank kan worden toegevoegd
- Onderdelen van beide versies zijn uitwisselbaar
- Eenvoudig voorraadbeheer
- Geen extra componenten nodig



3m Guard Trac beugel met voetplank

Model	Gewicht (kg)	Productcode	Prijs
Standaard leuningframe - 3 meter	8.8	272047	€ 227,00
Standaard leuningframe - 2,5 meter	8.2	46189	€ 556,00
Standaard leuningframe - 2 meter	7.1	272327	€ 175,00
Standaard leuningframe - 1,5 meter	6	272337	€ 157,00
Standaard leuningframe - 3 meter - met voetplank	14.4	272347	€ 275,00
Standaard leuningframe - 2,5 meter - met voetplank	12.3	272357	€ 270,00
Standaard leuningframe - 2 meter - met voetplank	10.3	272367	€ 287,00
Standaard leuningframe - 1,5 meter - met voetplank	8.3	272377	€ 236,00
Verstelbare leuningframe - 1,50 - 2,25 meter	8	272027	€ 364,00
Verstelbare leuningframe - 2,25 - 3,00 meter	9.7	272017	€ 353,00
Vergrendeling	0.1	227015	€ 10,50
Dubbele beugel voor de Guard Trac en Guard Trac plus	7	217447	€ 47,00
Contragewicht - 25kg	25	186938	€ 19,50
Contragewicht interface	0.1	272077	€ 2,30



# Guard Trac hekwerk

## Guard Trac WP & WPS

### EN 13374-A:2019

De **WP- en WPS-versies**: een uitbreiding van ons **Guard Trac** assortiment EN 13374-A:2019.

Veel daken worden gebouwd met een geïntegreerde borstwering. Daarom hebben we besloten om onze **Guard Trac** oplossing te laten evolueren en deze bestaande borstweringen te gebruiken.

De borstwering zorgt ervoor dat het op het dak geïnstalleerde Guard Trac systeem op zijn plaats blijft en niet naar de buitenkant van het dak kan wegglijden.

Het gebruik van de borstwering als onderdeel van het Guard Trac systeem helpt het systeem te vereenvoudigen.

- Guard Trac **WP** = Guard Trac met borstwering
- Guard Trac **WPS** = Guard Trac met borstwering & korte arm.

Dankzij deze evolutie is de hoek tussen 2 beugels nu volledig flexibel en kan deze ter plaatse worden aangepast aan elke hoek van het gebouw waar het systeem wordt geïnstalleerd.

De **WP** biedt een lichtere oplossing: er is zijn slechts de helft van de contragewichten nodig ten opzichte van de standaard Guard Trac versie.

De **WPS** biedt een zeer smalle oplossing: er is slechts 0,52 m nodig van de borstwering tot de achterkant van het contragewicht.


Deze versies vereisen de aanwezigheid van een borstwering met een minimumhoogte van 150 mm, aangezien ze in contact zullen staan met de borstwering.




Model	Gewicht (kg)	Productcode	Prijs
Leuningframe Guard Trac WP & WPS - 3 meter	9.4	272567	€ 187,00
Leuningframe Guard Trac WP & WPS - 2,5 meter	8.2	272557	€ 172,00
Leuningframe Guard Trac WP & WPS - 2 meter	7.1	272547	€ 156,00
Leuningframe Guard Trac WP & WPS - 1,5 meter	6	272537	€ 96,50
Dubbele beugel	7	217447	€ 60,00
Dubbele beugel voor de Guard Trac WPS	5	272507	€ 71,50
Contragewicht - 25kg	25	186938	€ 21,00
Contragewicht interface	0.1	272077	€ 2,00



 Bestel producten op dag 1, worden uiterlijk op dag 2 verzonden.

 Bestel producten op dag 1, worden uiterlijk op dag 3 verzonden. Hiervoor gelden maximale hoeveelheden.

 Op aanvraag verkrijgbaar. Informeer naar de levertijden van deze artikelen.



# Guard Trac hekwerk

## Guard Trac plus hekwerk

### EN 13374-A:2019 & EN ISO14122-3:2016

Een zelfstaand hekwerk ontworpen voor rand- en machinebescherming. De Guard Trac plus uitvoering is conform en gecertificeerd volgens **EN 13374-A:2019** en **EN ISO 14122-3:2016**.

Dankzij ons unieke ontwerp is er geen gereedschap nodig en het lichte gewicht van de onderdelen zorgt voor een makkelijke en snelle installatie: slechts 1 minuut per meter.

Het ontwerp van de beugel, die een gepatenteerd vergendelingsmechanisme bevat, verzekert de stevige hoekvergrendeling van de leuningframes.

De verende wiggen (zwarte deel in de steun) zijn ontworpen om het leuningframe rechtop in de beugel vast te klemmen zodat niemand onbedoeld het leuningframe kan verwijderen.

Het Guard Trac Plus systeem kan op vlakke en hellende oppervlakken worden geïnstalleerd. De helling is beperkt tot 10°.

Tractel® is een van de eerste fabrikanten die hekwerk certificeert en op de markt brengt volgens de norm EN ISO 14122-3 versie 2016. In deze nieuwe versie van de norm werden slechts 2 bijkomende criteria toegevoegd, maar de impact ervan op het ontwerp is aanzienlijk.

Model	Gewicht (kg)	Productcode	Prijs
Standaard leuningframe - 3 meter	8.1	272007	€ 322,00
Korte leuningframe - 2 meter	6.6	272057	€ 211,00
Verstelbare leuningframe - 2.00 - 2.40 meter	11.2	7039	€ 340,00
Vergrendeling	0.1	227015	€ 11,00
Dubbele beugel voor de Guard Trac en Guard Trac plus	7	217447	€ 60,00
Enkele beugel voor de Guard Trac plus	4,2	217437	€ 41,00
Contragewicht Interface	0.1	272077	€ 2,00
Contragewicht - 25kg	25	186938	€ 21,00
Gelaste klem	1.5	227045	€ 48,00

## Verstelbare poort voor Guard Trac & Guard Trac Plus

### Guard Trac accessoires

Model	Gewicht (kg)	Productcode	Prijs
Verstelbare poort - Guard Trac & Guard Trac plus	5.8	272067	€ 725,00







# Het kiezen van uw valbeveiliging PBM

Tractel® biedt een volledig assortiment persoonlijke beschermingsmiddelen (PBM's) aan om de steun en veiligheid te bieden die nodig zijn om u te beschermen tegen het risico van vallen bij het werken op hoogte. Met meer dan 70 jaar ervaring in de industrie heeft Tractel® een cultuur van veiligheid opgebouwd door de vindingrijkheid in het vervaardigen van innoverende en hoogkwalitatieve producten.

## BASISVOORSCHRIFTEN VOOR PBM

- PBM's moeten geschikt zijn voor de gebruiker.
- De PBM's moeten goed worden onderhouden en opgeborgen.
- De gebruiker moet opgeleid en/of geïnformeerd zijn in het gebruik, de zorg en het onderhoud van de uitrusting.
- De werkgever moet de voorschriften van de PBM evalueren.
- Werknemers moeten verlies of beschadiging van de PBM melden.
- PBM's moeten compatibel zijn met de gebruikte systemen.

## STEL UW VALBEVEILIGINGSSYSTEEM SAMEN

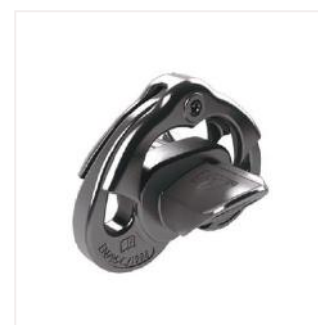
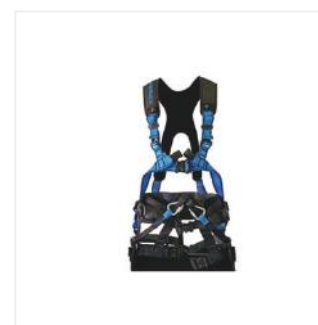
Om u bij een val te beschermen, moet u beschikken over een valbeveiligingssysteem dat u kan beschermen en ondersteunen.

Dit valbeveiligingssysteem moet het volgende bevatten:

- Verankering
- Valbeveiliger (touwklem, automatisch valstopapparaat, energieabsorber)
- Een veiligheidsharnas

Uw valbeveiligingssysteem kan worden aangevuld met een veiligheidsslijn die uw bewegingen binnen een beveiligde zone beperkt

**Tijdens het werken op hoogte met valbeveiligingsapparatuur moet een helm worden gedragen die gecertificeerd is volgens EN 397, met kinband, 4 bevestigingspunten en die geclassificeerd is als PBM categorie III.**





## Valbeveiligingssets



### Tractel biedt een breed assortiment valbeveiligingssets aan.

Deze allesomvattende oplossingen zorgen ervoor dat uw werknemers zich maximaal beschermd en veilig voelen wanneer ze op hoogte werken. Het gebruik ervan volgens de richtlijnen garandeert een minimalisering van de risico's op levensgevaar en gezondheidsrisico's veroorzaakt door vallen.

Hoewel een valbeveiligingsoplossing in de eerste plaats de gebruiker moet beschermen tegen het risico van een val van hoogte, moet er ook rekening worden gehouden met tal van andere factoren:

- Het comfort van de gebruiker,
- De snelheid van de installatie,
- Het gebruiksgemak,
- De normale werkhouding,
- De mobiliteit die nodig is voor het werk,
- De toegang tot ankerpunten.

Door te kiezen voor een Tractel valbeveiligingsset is de professional er zeker van de optimale valbeveiligingsoplossing voor zijn sector te kiezen: de ergonomische bruikbaarheid van deze set zal een zorgvuldig gebruik en dus een optimale veiligheid garanderen.

*\* Tractel® zal, naast de sets die in deze prijsklasse worden voorgesteld, afhankelijk van de vereiste hoeveelheid, sets ontwerpen die aangepast zijn aan andere bedrijfssectoren, of voor specifieke toepassingen. Indien u geïnteresseerd bent, aarzel dan niet om ons te contacteren.*



## Tractel eco-set

### Inhoud Tractel Eco-set

- HT10 harnas, maat M
- LSA 1,5m-10-53 vallijn
- PBM-tasje



Model	Productcode	Naam van het type/model	Prijs
Eco-set	354060	Eco-set	€ 152,40

Producten in de set worden standaard los geleverd om registratie van serienummers door distributeurs te vergemakkelijken, mocht u samengevoegde sets willen ontvangen, laat het ons weten.

## Tractel basis harnesset

### Inhoud Tractel basis set

- HT22 harnas, maat M
- LSA 1,5m-10-51 vallijn
- PBM-tasje



Model	Productcode	Naam van het type/model	Prijs
Tractel basis set	354070	Tractel basis set	€ 183,90

Producten in de set worden standaard los geleverd om registratie van serienummers door distributeurs te vergemakkelijken, mocht u samengevoegde sets willen ontvangen, laat het ons weten.

## Tractel luxe harnesset

### Inhoud luxe set Tractel:

- HT 22 BA harnas, maat M
- LSAD 1,5 m-10-51-51 vallijn
- AS30S-1 ankerstrop
- Combipro, 30 liter



Model	Productcode	Naam van het type/model	Prijs
Tractel luxe set	354100	Tractel luxe set	€ 281,50

Producten in de set worden standaard los geleverd om registratie van serienummers door distributeurs te vergemakkelijken, mocht u samengevoegde sets willen ontvangen, laat het ons weten.

Bestel producten op dag 1, worden uiterlijk op dag 2 verzonden.

Bestel producten op dag 1, worden uiterlijk op dag 3 verzonden. Hiervoor gelden maximale hoeveelheden.

Op aanvraag verkrijgbaar. Informeer naar de levertijden van deze artikelen.

## Hoogwerkerset

### Inhoud Tractel Hoogwerker-set

- HT 22 harnas, maat M
- AS30S-1 ankerstrop
- Combipro, 30 liter

Keuze uit 2 type Blocfor:

- Blocfor 1.8A ESD-47-51 (versie A)
- Blocfor 1.8B ESD 47-51 (versie B)



Model	Productcode	Prijs
Hoogwerkerset - A	354110	€ 306,00
Hoogwerkerset - B	356800	€ 300,00

Producten in de set worden standaard los geleverd om registratie van serienummers door distributeurs te vergemakkelijken, mocht u samengevoegde sets willen ontvangen, laat het ons weten.

## Hoogwerkerset luxe

### Inhoud Tractel Hoogwerker-set

- HT 56A harnas, maat M
- AS30S-1 ankerstrop
- Combipro, 30 liter

Keuze uit 2 type Blocfor:

- Blocfor 1.8A ESD-47-51 (versie A)
- Blocfor 1.8B ESD 47-51 (versie B)



Model	Productcode	Prijs
Hoogwerkerset - A	355560	€ 425,50
Hoogwerkerset - B	356810	€ 416,50

Producten in de set worden standaard los geleverd om registratie van serienummers door distributeurs te vergemakkelijken, mocht u samengevoegde sets willen ontvangen, laat het ons weten.

## Multi-set

### Inhoud Tractel Multi-set

- HT 46 harnas, maat M
- RLXD 11 10
- LDA 12 2 m-10-51 vallijn
- AS30S-1,5 ankerstrop
- Stopfor KSP 30 M41
- Combipro, 30 liter



Model	Productcode	Prijs
Multi	354090	€ 495,50



Bestel producten op dag 1, worden uiterlijk op dag 2 verzonden.



Bestel producten op dag 1, worden uiterlijk op dag 3 verzonden. Hiervoor gelden maximale hoeveelheden.



Op aanvraag verkrijgbaar. Informeer naar de levertijden van deze artikelen.



## Pro harnas set

### Inhoud Tractel Pro-set

- HT 22 A harnas, maat M
- Blocfor 10 ESD M10-47
- AS30S-1,5 ankerstrop
- Combipro, 30 liter



Model	Productcode	Prijs
Pro	354080	€ 622,50

Producten in de set worden standaard los geleverd om registratie van serienummers door distributeurs te vergemakkelijken, mocht u samengevoegde sets willen ontvangen, laat het ons weten.

## Industriële set

### Inhoud Tractel Industriële set

- HT 22 A harnas, maat M
- Blocfor 6ESD M10-47
- AS30S-1,5 ankerstrop
- LSA 1,5 m-10-51 vallijn
- Combipro, 30 liter



Model	Productcode	Prijs
Industrieel	354120	€ 596,50

Producten in de set worden standaard los geleverd om registratie van serienummers door distributeurs te vergemakkelijken, mocht u samengevoegde sets willen ontvangen, laat het ons weten.

## Verticale harnas set

### Inhoud Tractel Verticale set

- HT Promast A, maat M
- LDAD 11 1,5 m-10-51-51
- AS30S-1,5 ankerstrop
- RLXD 11 10, 20 of 30 meter
- Stopfor K LS 30 M41
- LCM 05 2 m M41 positioneringslijn
- Combipro, 60 liter



Model	Productcode	Prijs
Verticaal - 10 meter	354130	€ 822,50
Verticaal - 20 meter	354140	€ 865,50
Verticaal - 30 meter	354150	€ 898,00

Producten in de set worden standaard los geleverd om registratie van serienummers door distributeurs te vergemakkelijken, mocht u samengevoegde sets willen ontvangen, laat het ons weten.

Bestel producten op dag 1, worden uiterlijk op dag 2 verzonden.

Bestel producten op dag 1, worden uiterlijk op dag 3 verzonden. Hiervoor gelden maximale hoeveelheden.

Op aanvraag verkrijgbaar. Informeer naar de levertijden van deze artikelen.

# Harnas details

## Bevestigingspunten



### Rugpunt

Valbeveiligingspunt, gemarkeerd met de letter "A", aanwezig op alle harnassen die aan de EN 361 norm voldoen.



### Centraal borstpunt

Valbeveiligingspunt dat voldoet aan de EN 361 norm, gemarkeerd met de letter "A", en "A/2".



### Zijdelingse borstpunten

Valbeveiligingspunt dat voldoet aan de EN 361 norm, gemarkeerd met de letter "A", en werkpositioneringspunt dat voldoet aan de EN 358 norm.



### Bevestigingspunt op de buik

Bevestigingspunt voor hangend werk (rope access) volgens de EN 813 norm.

Kan niet worden gebruikt als ankerpunt voor valbeveiliging.

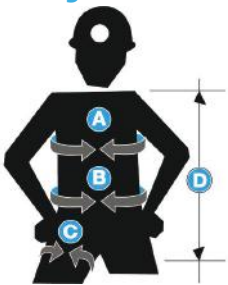


### Zijdelingse bevestigingspunten op de heup

Bevestigingspunt voor werkpositioneringssystemen die voldoen aan EN 358 norm.

Kan niet worden gebruikt als ankerpunt voor valbeveiliging.

## De juiste maat harnas kiezen



	S	M	XL	XXL*
A	60 - 100	80 - 120	100 - 160	130 - 170
B	75 - 100	90 - 110	100 - 150	130 - 170
C	45 - 60	45 - 70	45 - 80	45 - 90
D	55 - 65	65 - 80	80 - 90	90 - 100

en cm

\*XXL maten zijn alleen beschikbaar voor specifieke modellen, direct aangegeven op de desbetreffende pagina's.

# Harnas series

## Specialist serie

Ontworpen voor specifieke vereisten en langdurig gebruik - EN358 / EN361 / EN813



HT Access

HT Promast

HT Secours

HT Transport

HT Greentool

HT Electra

HT Easyclimb

HT 55 A CS

HT ladytrac

## Expert serie

Harnassen ontworpen voor dagelijks gebruik - EN361



HT56

HT55

HT120

HT46

HT45

HT45 met vest

HT44

## Pro serie

Harnassen ontworpen voor regelmatig gebruik - EN361



HT34

HT43

HT42

HT22

HT22 met vest

## Essential serie

Harnassen ontworpen voor incidenteel gebruik - EN361



HT21

HT11

HT10

# Specialist series

**NIEUW**

## HT Access harnas

EN361 - EN358 - EN813



Het HT Access Harnas is ontwikkeld voor hangende werkzaamheden, reddingswerk en rope access operaties.

Dankzij het originele ontwerp kan het worden aangetrokken als een broek, in tegenstelling tot de standaard HT-harnassen die worden aangetrokken als een jas.

Het is een veiligheidsharnas, maar ook een werkinstrument.

Dit harnas heeft twee bevestigingspunten tegen vallen (borst en rug), twee punten voor bevestiging aan de werkplek aan weerszijden van de riem en een ophangpunt bij de buik.

### Het veiligheidsharnas bestaat uit:

- Brede valbevestigingspunten: 1 borst- en een 1 rugpunt.
  - Deze zijn van aluminium met een diameter van 65 mm, in een grijze kleur.
- Het borstpunt biedt een goede positionering van het lichaam voor het geval de gebruiker gered moet worden.
- Deze valbevestigingspunten zijn voorzien van een valindicator welke in de textielbanden is genaaid.
- 2 bevestigingspunten voor het bevestigen van een vallijn voor werkplekpositionering.
  - Deze zijn van aluminium met een diameter van 65 mm, in blauwe kleur.
  - Ze zijn gebogen en kunnen worden teruggeklapt wanneer ze niet worden gebruikt om het comfort te verbeteren.
- 1 ophangpunt voor de buik.
  - Deze is van aluminium met een diameter van 65 mm, in grijze kleur.
- De maat vergemakkelijkt de aansluiting van verschillende opties zoals een afdaler, touwblokkeer en klimpedaal.
- Verkrijgbaar in de volgende maten: S, M, XL

Alle valbeveiligingsankerpunten op dit harnas zijn uitgerust met valindicatoren.

### Harnas met hoog comfort

Het HT Access harnas is bijzonder comfortabel. Het originele ontwerp van de schouderbanden laat de schouders vrij bewegen.

De schouderbanden zijn vlot aan te trekken. Eén zijde is voorzien van een automatisch verstelbare gesp. De schouderbanden zijn aan het harnas bevestigd met een dubbele veiligheidsconnector.

Om het comfort te verbeteren, kan de HT Access worden voorzien van de Tractel werkstoel (optioneel).

### Ergonomisch en slijtvast harnas

De rugsteun van de ergonomische riem is gemaakt van schuim met hoge dichtheid en biedt veel comfort bij het werken met een werkpositioneringslijn. De buitenlaag van synthetische vezels met hoge dichtheid is zeer slijtvast en beschermt het harnas tegen invloeden van buitenaf. De binnenvoering is gemaakt van badstof dat de rug van de gebruiker comfort biedt en beschermt tegen transpiratie en vocht.



Comfort	
Frequency of use	
Integrated options	

	S	M	XL	XXL	Prijs
HT Access	86512	86522	86532	87012	€ 310,00



Halfharde lussen op de riem



Schouderverstelling en snelsluiting



Bevestigingspunt op de borst



Bevestigingspunt op de buik



# Specialist serie

## HT Promast harnas

EN361 - EN358 - EN813



Harnas voor rope access werkzaamheden. Ontworpen voor het werken in hangende positie gedurende lange periodes.

- X-pad rugsteun: ademend en flexibel - het geeft het harnas meer comfort en vorm, zodat het makkelijker aan te trekken is
- 1 rugpunt - grote D-ring om het risico te verminderen dat de connector losraakt. (EN361)
- 2 zijdelingse bevestigingspunten op de geïntegreerde heupgordel (EN358)
- 2 lussen van textiel (A/2) op de borst, te combineren tot 1 borstpunt (EN361)
- 1 bevestigingspunt van textiel op de buik (EN813)
- Afstelgespen voor verstellen banden, kunnen niet verwijderd worden
- Snelsluitingen
- Valindicators op elk valbeveiligingspunt
- Comfortabele beenbanden
- Optie: Elastrac box
- Te gebruiken met de zitgordel

	S	M	XL	Prijs
HT Promast - Snelsluiting	65242	65252	65262	€ 290,00



## HT Secours harnas

EN361 - EN358 - EN813



Dit harnas biedt veel bewegingsvrijheid voor rope access werkzaamheden.

- Ontworpen voor herhaaldelijke interventies bij hangend werken
- X-pad rugsteun: ademend en flexibel - het geeft het harnas meer comfort en vorm, zodat het makkelijker aan te trekken is
- 1 rugpunt - grote D-ring om het risico te verminderen dat de connector losraakt. (EN361)
- 2 zijdelingse bevestigingspunten op de geïntegreerde heupgordel (EN358)
- 1 bevestigingspunt (D-ring) op de borst (EN361)
- 1 bevestigingslus op de buik (EN813)
- Afstelgespen voor verstellen banden, kunnen niet verwijderd worden
- Standaard- of snelsluitingen
- Valindicators op elk valbeveiligingspunt
- Comfortabele beenbanden
- Te gebruiken met de zitgordel

	S	M	XL	XXL	Prijs
HT Secours - Standaard sluiting	66132	66142	66152	-	€ 225,00
HT Secours - Snelsluiting	65882	65892	65902	80812	€ 253,00



● Bestel producten op dag 1, worden uiterlijk op dag 2 verzonden.

● Bestel producten op dag 1, worden uiterlijk op dag 3 verzonden. Hiervoor gelden maximale hoeveelheden.

○ Op aanvraag verkrijgbaar. Informeer naar de levertijden van deze artikelen.

# Specialist serie



## HT Transport harnas

EN361, EN358, EN813



- Harnas voor het werken aan masten, om gemakkelijk te klimmen, te positioneren en ontworpen voor hangend werk.
- Voor het makkelijk klimmen, werkplekpositionering
- Voor herhaaldelijke interventies bij hangend werken
- X-Pad rugsteun: ademend en flexibel - het geeft het harnas meer comfort en vorm, zodat het makkelijker aan te trekken is
- 1 rugpunt - grote D-ring om het risico te verminderen dat de connector losraakt (EN361)
- 2 lussen van textiel (A/2) op de borst, te combineren tot 1 borstpunt (EN361)
- 1 bevestigingspunt van textiel op de buik (EN813)
- 2 zijdelingse bevestigingspunten op de geïntegreerde heupgordel (EN358)
- Afstelgespen voor verstellen banden
- Snelsluitingen
- Valindicatoren op elk valbeveiligingspunt
- Beenbanden met bergbeklimmingsontwerp
- Optie: Elastrac box
- Te gebruiken met de zitgordel



	S	M	XL	XXL	Prijs
HT Transport - Snelsluiting	65942	65952	65962	-	€ 319,00
HT Transport - Snelsluiting met Elastrac	65972	65982	65992	80832	€ 339,00



## Zitgordel

Voor EN813 harnas

- Zitgordel is voorzien van stugge zijanten om compressie van de bovenbenen te voorkomen
- Met drie gereedschapshouders
- Wordt op de achterkant van de HT Secours, HT Promast en HT Transport geplaatst

Model	Productcode	Prijs
Zitgordel	65762	€ 181,00

● Bestel producten op dag 1, worden uiterlijk op dag 2 verzonden.

● Bestel producten op dag 1, worden uiterlijk op dag 3 verzonden. Hiervoor gelden maximale hoeveelheden.

○ Op aanvraag verkrijgbaar. Informeer naar de levertijden van deze artikelen.

# Specialist serie

## HT Greentool harnas

EN358, EN361, EN813



- Harnas voor boomchirurgen, standaard uitgerust met een ergonomische zitgordel
- X-Pad rugsteun: ademend en flexibel - het geeft het harnas meer comfort en vorm, zodat het makkelijker aan te trekken is
- 1 rugpunt op de rug. Grote D-ring om het risico te verminderen dat de connector losraakt (EN361)
- 2 zijdelingse bevestigingspunten op de geïntegreerde heupgordel (EN358)
- 2 lussen van textiel (A/2) op de borst, te combineren tot 1 borstpunt (EN361)
- 1 bevestigingspunt van textiel op de buik (EN813)
- Afstelgespen voor verstellen riemen
- Snelsluitingen
- Valindicators op elk valbeveiligingspunt
- Beenbanden met bergbeklimmingsontwerp (afstelgesp)
- Optie: Elastrac box



	S	M	XL	XXL	Prijs
HT Greentool - Snelsluiting	66032	<b>66042</b>	66052	80772	€ 400,00

## HT Electra harnas

EN361 - EN358



- Het HT Electra Harnas is ontworpen voor het werken in de electriciteitssector. De heupgordel kan vrij in het harnas draaien om de gebruiker meer vrijheid te geven om te draaien bij het werken in masten.
- X-pad rugsteun: ademend en flexibel - het geeft het harnas meer comfort en vorm, zodat het makkelijker aan te trekken is
- 1 rugpunt - grote D-ring om het risico te verminderen dat de connector losraakt (EN361)
- 2 zijdelingse bevestigingspunten op de geïntegreerde roterende heupgordel (EN358)
- 2 lussen van textiel (A/2) op de borst, te combineren tot 1 borstpunt (EN361)
- Afstelgespen voor verstellen banden
- Snelsluitingen
- Valindicators op elk valbeveiligingspunt
- Beenbanden met bergbeklimmingsontwerp
- Optie: Elastrac box



	S	M	XL	XXL	Prijs
HT Electra - Snelsluiting	65272	<b>65282</b>	65292	76012	€ 310,00
HT Electra - Snelsluiting met Elastrac	65912	<b>65922</b>	65932	80722	€ 336,00

# Specialist serie



Comfort



Frequency of use



Integrated options



## HT Easyclimb harness

EN361 - EN358



Harnas ontworpen voor het beklimmen en afdalen van ladders uitgerust met EN 353-1 valbeveiliging, rail of staalkabel.

Het HT Easyclimb harness is uitgerust met een goedgekeurd valstop bevestigingspunt op de buik. Dit bevestigingspunt is goedgekeurd als valbeveiliging en biedt een comfortabele ondersteuning bij het omhoog of omlaag gaan. Tractel is de enige op de markt die dit type bevestigingspunt aanbiedt.

Het harness is met name geschikt voor het klimmen op ladders die zijn uitgerust met FABA rail valbeveiliging. Het gepatenteerde ontwerp voorkomt dat de gebruiker achterover kan vallen tijdens een val met ernstige rugletsel als gevolg, in tegenstelling tot de centrale buikbevestigingspunten die op de traditionele veiligheidsgordels zijn gemonteerd.

- X-Pad rugsteun: ademend en flexibel - het geeft het harness meer comfort en vorm, zodat het makkelijker aan te trekken is
- 1 rugpunt, met grote D-ring om het risico te verminderen dat de connector losraakt (EN361)
- 1 (gepatenteerd) buikpunt welke naar boven scheurt tijdens een val om te voorkomen dat de gebruiker achterover valt (EN361)
- 2 zijdelingse bevestigingspunten op de geïntegreerde heupgordel (EN358)
- Afstelgespen voor verstellen banden
- Snelsluitingen
- Valindicators op elk bevestigingspunt
- Beenbanden met bergbeklimmingsontwerp
- Beschermingsplaat op de achterzijde van de heupgordel welke de banden tegen beschadiging beschermt
- Optie: Elastrac box

	S	M	XL	XXL	Prijs
HT Easyclimb - Snelsluiting	66452	66462	66472	80712	€ 376,00



Bestel producten op dag 1, worden uiterlijk op dag 2 verzonden.



Bestel producten op dag 1, worden uiterlijk op dag 3 verzonden. Hiervoor gelden maximale hoeveelheden.



Op aanvraag verkrijgbaar. Informeer naar de levertijden van deze artikelen.



## HT55 harnas voor besloten ruimte

### EN361



Het HT55 harnas voor besloten ruimte is met name geschikt voor gebruik met een ademhalingsstelsel dat makkelijk op de riem kan worden geschoven. Verbeterd comfort wordt verzekerd door de X-Pad op de rug, de dijbeenbanden en de verbinding tussen de schouderbanden en de dijbeenbanden door middel van de bevestigingsgespen.

Het harnas opent volledig aan de voorkant, waarbij de X-Pad de vorm van het harnas behoudt.

- Universeel en zeer comfortabel harnas met snelsluitingen
- Ideaal voor langdurig gebruik
- 1 rugpunt met grote D-ring om het risico te verminderen dat de connector losraakt (EN361)
- 1 borstpunt
- 1 speciale riem voor een ademhalingsstelsel
- 1 comfortabele bekkenriem
- Afstelgesp voor het verstellen van de banden. Kunnen om veiligheidsredenen niet worden verwijderd
- 3 verstelpunten
- Beenbanden met hoge comfort
- X-pad comfort rugpad: ademend en flexibel - het geeft het harnas meer comfort en vorm, zodat het makkelijker aan te trekken is
- X-PAD is uitgerust met een specifiek aansluitpunt om de gasdetector aan te bevestigen
- Valindicator op elk valbeveiligingspunt
- Voorzien van etikethouder



	S	M	XL	Prijs
HT55 AE Besloten ruimte	83902	83912	83922	€ 210,00

# Ladytrac™ harnas

Een harnas ontworpen voor vrouwen, een gepatenteerd ontwerp van Tractel.



## EN361



Dit gepatenteerde harnas is qua ontwerp aangepast aan de vrouwelijke vorm waardoor het comfortabeler zit dan een standaard harnas.

Dit komt mede door de positie van de riemen welke zijn aangepast aan de vorm van een vrouw. Door de plaatsing van de riemen ontstaat er geen wrijving op het bovenlichaam. Door het lichte vest met elastisch materiaal is het harnas niet zwaar, wordt er meer comfort geboden en past het vest zich aan de vormen van de gebruiker aan.

- Minder risico's op letsel aan de borst door contact met de riemen bij een val
- Het gepatenteerde Ladytrac concept zorgt voor een ideale positie van de riemen op het lichaam van een vrouw
- Voldoet aan de EN 361 norm
- Ergonomisch vest gemaakt van polyesterkatoen stretchmateriaal voor maximale veiligheid en comfort
- Voorzien van snelsluitingen
- 3 verstelpunten
- 1 rugpunt (gesmede D-ring)

Aanvullend heeft de Ladytrac B versie:

- 2 zijdelingse bevestigingspunten op de geïntegreerde heupgordel (EN358)
- 4 verstelpunten

Comfort	<div style="width: 100%; height: 10px; background-color: #90EE90;"></div>
Frequency of use	<div style="width: 100%; height: 10px; background-color: #90EE90;"></div>
Integrated options	<div style="width: 100%; height: 10px; background-color: #90EE90;"></div>

	M	XL	Prijs
HT Ladytrac - Snelsluiting	55882	55892	€ 205,00
HT Ladytrac B versie - Snelsluiting	55282	55292	€ 244,00

Bestel producten op dag 1, worden uiterlijk op dag 2 verzonden.

Bestel producten op dag 1, worden uiterlijk op dag 3 verzonden. Hiervoor gelden maximale hoeveelheden.

Op aanvraag verkrijgbaar. Informeer naar de levertijden van deze artikelen.

## Harnassen HT56 en HT55

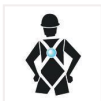
De harnessen zijn ontworpen voor een breed scala aan toepassingen. Het is met name geschikt voor bouwvakkers (ladders, steigers, dakwerkzaamheden, enz.) dankzij het ankerpunt op de borst.

Een verbeterd comfort wordt verzekerd door de X-Pad rugpad, horizontale beenbanden i.c.m. het 2-delig harnessontwerp dat een grotere flexibiliteit in de beweging van het harness biedt. Het comfort wordt verder verhoogd door het gebruik van Elastrac elementen die als optie verkrijgbaar zijn. Het harness is zeer makkelijk aan te trekken, omdat het aan de voorkant volledig opent met behoud van de vorm van het harness door de X-Pad. Het aantrekken van het harness wordt verder nog makkelijker gemaakt door het gebruik van een snelsluiting die als optie verkrijgbaar is.

- Universeel en zeer comfortabel harness met groot comfort voor langdurig gebruik
- Voldoet aan de EN 361 norm
- 1 rugpunt met grote D-ring om het risico te verminderen dat de connector losraakt (EN361)
- 1 centraal borstpunt met een D-ring (EN361)
- 2 zijdelingse borstpunten (D-ring) op de HT56 (EN361)
- Comfortabele bekkenriem
- 5 verstelpunten
- Zeer comfortabele en horizontale beenbanden
- Afstelgespen voor verstellen van de banden. Kunnen omwille van de veiligheid niet verwijderd worden.
- Met standaard sluiting of snelsluiting
- Comfortabel X-pad op de rug: ademend en flexibel - het geeft het harness meer comfort en vorm, zodat het makkelijker aan te trekken is
- Valindicator op ieder valbeveiligingspunt
- Voorzien van etikethouder

### HT56 harness

#### EN361

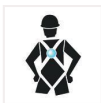


	S	M	XL	XXL	Prijs
HT56 - Standaard sluiting	65302	65312	65322	-	€ 137,00
HT56A - Snelsluiting	65332	65342	65352	80682	€ 182,00
HT56A - Snelsluiting met Elastrac	65682	65692	65702	80692	€ 204,00



### HT55 harness

#### EN361



	S	M	XL	XXL	Prijs
HT55 - Standaard sluiting	65592	65602	65612	-	€ 125,00
HT55A - Snelsluiting	65622	65632	65642	80632	€ 163,00
HT55A - Snelsluiting met Elastrac	65652	65662	65672	-	€ 192,00





Comfort	<div style="width: 25%; background-color: #92d050;"></div>
Frequency of use	<div style="width: 50%; background-color: #92d050;"></div>
Integrated options	<div style="width: 75%; background-color: #92d050;"></div>

## HT120 harnas

EN361



Harnas ontworpen voor het beklimmen en afdalen van ladders uitgerust met EN 353-1 valbeveiliging, rail of staalkabel.

Het HT 120 harnas is uitgerust met een goedgekeurd valstop bevestigingspunt op de buik. Dit bevestigingspunt is goedgekeurd als valbeveiliging en biedt een comfortabele ondersteuning bij het omhoog of omlaag gaan. Tractel is de enige op de markt die dit type bevestigingspunt aanbiedt.

Het HT120 harnas is met name geschikt voor het klimmen op ladders die zijn uitgerust met FABA rail valbeveiliging.

Bij traditionele veiligheidsgordels met een centraal buikbevestigingspunt bestaat het

risico dat de gebruiker bij een val achterover kan vallen met eventueel ernstig rugletsel tot gevolg. Met het gepatenteerde ontwerp van de HT120 wordt dit risico volledig weggenomen.

Het HT 120 harnas is uitgerust met de volgende uitrusting:

- 1 rugpunt met grote D-ring, om het risico te verminderen dat de connector losraakt (EN361)
- 2 zijdelingse borstpunten (EN361)
- 1 (gepatenteerd) buikpunt welke naar boven scheurt tijdens een val om te voorkomen dat de gebruiker achterover valt (EN361)

	S	M	XL	Prijs
HT120 - Standaard sluiting	61702	61712	61722	€ 185,00



Comfort	<div style="width: 25%; background-color: #92d050;"></div>
Frequency of use	<div style="width: 50%; background-color: #92d050;"></div>
Integrated options	<div style="width: 75%; background-color: #92d050;"></div>

## HT46 harnas

EN361



- Comfortabel en multifunctioneel harnas voor langdurig gebruik
- Voldoet aan de EN 361 norm
- 1 rugpunt (D-ring)
- 1 centraal borstpunt (D-ring)
- 2 zijdelingse borstpunten
- 5 verstelpunten

- Bekkenriem
- Comfortabele horizontale beenbanden
- Afstelgespen voor verstellen van de banden. Kunnen omwille van de veiligheid niet verwijderd worden.
- Met etikethouder
- Optioneel: Elastrac box

	S	M	XL	XXL	Prijs
HT46 - Standaard sluiting	55042	55052	55062	-	€ 100,00
HT46A - Snelsluiting	52972	52982	52992	80552	€ 149,00
HT46A - Snelsluiting met Elastrac	54952	54962	54972	-	€ 174,00

● Bestel producten op dag 1, worden uiterlijk op dag 2 verzonden.

● Bestel producten op dag 1, worden uiterlijk op dag 3 verzonden. Hiervoor gelden maximale hoeveelheden.

○ Op aanvraag verkrijgbaar. Informeer naar de levertijden van deze artikelen.



## HT45 harnas

EN361



- Comfortabel en multifunctioneel harnas voor langdurig gebruik
- Voldoet aan de EN 361 norm
- 1 rugpunt (D-ring)
- 1 centraal borstpunt (D-ring)
- 5 verstelpunten
- Bekkenriem
- Comfortabele horizontale beenbanden
- Afstelgespen voor verstellen van de banden. Kunnen omwille van de veiligheid niet verwijderd worden.
- Met etikethouder
- Optioneel: Elastrac box

	S	M	XL	XXL	Prijs
HT45 - Standaard sluiting	55012	55022	55032	75532	€ 92,00
HT45A - Snelsluiting	53072	53082	53092	-	€ 135,00
HT45 AE - Snelsluiting met Elastrac	54922	-	-	-	€ 159,00
HT45 AE - Maat XL - Snelsluiting - Elastrac	-	54932	54942	-	€ 160,00



## HT45 harnas met oranje/geel vest

EN361 - EN471

- Comfortabel en multifunctioneel harnas voor langdurig gebruik
- 1 rugpunt (D-ring)
- 1 borstpunt (D-ring)
- 5 verstelpunten
- Bekkenriem
- Comfortabele horizontale beenbanden
- Standaard sluitingen
- Oranje/geel vest: comfortabel lichtgewicht vest met hoge zichtbaarheid - Al aan het harnas bevestigd

	M	XL	Prijs
HT45 met oranje vest	83822	83832	€ 209,00

	M	XL	Prijs
HT45 met geel vest	83802	-	€ 209,00
HT45 harnas met geel vest - Maat XL	-	83812	€ 210,00



## HT44 harnas

EN361



- Comfortabel en multifunctioneel harnas voor langdurig gebruik
- Voldoet aan de EN 361 norm
- 1 rugpunt (D-ring)
- 2 zijdelingse borstpunten (D-ring)
- 5 verstelpunten
- Bekkenriem
- Comfortabele horizontale beenbanden
- Afstelgespen voor verstellen van de banden. Kunnen omwille van de veiligheid niet verwijderd worden.
- Met etikethouder

	S	M	XL	Prijs
	4102	44112	44122	€ 85,00



# Pro serie



Comfort

Frequency of use

Integrated options

## HT34 harnas

EN361 - EN358



- Universeel harnas met heupgordel
- 1 rugpunt (D-ring)
- 1 centraal borstpunt (D-ring)
- 2 zijdelingse borstpunten (D-ring)
- 2 zijdelingse bevestigingspunten op heupgordel (EN 358)
- 6 verstelpunten
- Bekkenriem

	S	M	XL	Prijs
HT34 - Standaard sluiting	35352	35362	35372	€ 121,00
HT34 A - Snelsluiting	40782	40792	40802	€ 192,00



Comfort

Frequency of use

Integrated options

## HT43 harnas

EN361



- Multifunctioneel harnas voor regelmatig gebruik
- 1 rugpunt (D-ring)
- 1 centraal borstpunt (D-ring)
- 2 zijdelingse borstpunten (D-ring)
- 5 verstelpunten
- Bekkenriem

	S	M	XL	Prijs
HT43 - Standaard sluiting	33302	33292	33312	€ 79,00
HT43 A - Snelsluiting	33332	33322	33342	€ 141,00



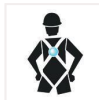
Comfort

Frequency of use

Integrated options

## HT42 harnas

EN361



- Multifunctioneel harnas voor regelmatig gebruik
- 1 rugpunt (D-ring)
- 2 zijdelingse borstpunten (D-ring)
- 5 verstelpunten
- Bekkenriem

	S	M	XL	Prijs
HT42 - Standaard sluiting	31622	10042	31082	€ 79,00

## HT22 harnas met X-pad rugsteun

EN361



- Multifunctioneel harnas voor regelmatig gebruik
- 1 rugpunt (D-ring)
- 1 borstpunt (D-ring)
- 5 verstelpunten
- Bekkenriem
- Nauwkeurige afstelgespen, welke voor veiligheidsredenen niet te demonteren zijn
- X-pad comfortabele rugsteun: ademend en flexibel - het geeft het harnas meer comfort en vorm, zodat het makkelijker aan te trekken is

	M	XL	XXL	Prijs
HT22 met X-pad	69272	69292	80322	€ 103,00



## HT22 harnas

EN361



- Multifunctioneel harnas voor regelmatig gebruik
- Voldoet aan de EN 361 norm
- 1 rugpunt (D-ring)
- 1 centraal borstpunt (D-ring)
- 5 verstelpunten
- Bekkenriem
- Nauwkeurige afstelgespen, welke voor veiligheidsredenen niet te demonteren zijn

	S	M	XL	XXL	Prijs
HT22 - Standaard sluiting	31592	14002	28502	79412	€ 65,50
HT22 A - Snelsluiting	31832	31822	31842	-	€ 94,00



● Bestel producten op dag 1, worden uiterlijk op dag 2 verzonden.

● Bestel producten op dag 1, worden uiterlijk op dag 3 verzonden. Hiervoor gelden maximale hoeveelheden.

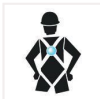
○ Op aanvraag verkrijgbaar. Informeer naar de levertijden van deze artikelen.





## HT22 harnas met oranje/geel vest

EN361 - EN471



- Multifunctioneel harnas voor regelmatig gebruik
- 1 rugpunt (D-ring)
- 1 centraal borstpunt (D-ring)
- 5 verstelpunten
- Bekkenriem
- Nauwkeurige afstelgespen, welke voor veiligheidsredenen niet te demonteren zijn
- Oranje/geel vest: comfortabel lichtgewicht vest met hoge zichtbaarheid - **Al aan het harnas bevestigd**

	M	XL	Prijs
HT22 met oranje vest	83782	83792	€ 190,00

	M	XL	Prijs
HT22 met geel vest	83762	83772	€ 190,00

Comfort



Frequency of use



Integrated options





## HT22R harnas voor redding

EN361 - EN1497

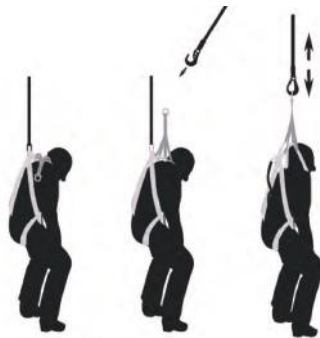


Universeel harnas met standaard sluiting en reddingsbanden.

De HT22R is een harnas dat speciaal is ontworpen voor het redden van een gebruiker die in een besloten ruimte werkt. Het is uitgerust met een reddingsband die aan de schouderbanden is bevestigd. Met deze band kan de gebruiker in een perfecte verticale positie worden gebracht, waardoor het lichaam soepel uit het mangat kan worden gehaald.

- Voldoet aan de EN361 en EN1497 norm
- 1 rugpunt (D-ring)
- 1 centraal borstpunt (D-ring)
- 1 bekkenriem
- 5 niet verwijderbare afstelgespen

	S	M	XL	Prijs
HT22R	44952	44962	44972	€ 80,00



## HT 9 Evacuatie harnas

EN1497



Speciaal harnas voor evacuatieoperaties, makkelijk te installeren, ook als er een persoon op de grond ligt.

Door de 3 instelmogelijkheden kan de HT9 zowel bij kinderen als bij volwassenen worden gebruikt.

Model	Productcode	Prijs
HT9 Evacuatie harnas	17622	€ 147,00



Bestel producten op dag 1, worden uiterlijk op dag 2 verzonden.

Bestel producten op dag 1, worden uiterlijk op dag 3 verzonden. Hiervoor gelden maximale hoeveelheden.

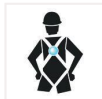
Op aanvraag verkrijgbaar. Informeer naar de levertijden van deze artikelen.

# Essential serie



## HT21 harnas

EN361



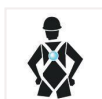
- Harnas voor standaard en incidenteel gebruik
- Voldoet aan de EN 361 norm
- 1 rugpunt (D-ring)
- 1 centraal borstpunt d.m.v. 2 textiele lussen (A/2) welke samengevoegd moeten worden
- 2 verstelpunten
- Bekkenriem

	S	M	XL	Prijs
HT21 - Standaard sluiting	31582	10012	29722	€ 59,00



## HT11 harnas

EN361



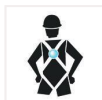
- Harnas voor standaard en incidenteel gebruik
- Voldoet aan de EN 361 norm
- 1 rugpunt (D-ring)
- 2 verstelpunten
- Bekkenriem

	S	M	XL	Prijs
HT11 - Standaard sluiting	31192	10002	31182	€ 49,00



## HT10 harnas

EN361



- Harnas voor standaard en incidenteel gebruik
- Voldoet aan de EN 361 norm
- 1 rugpunt (D-ring)
- 2 verstelpunten

	M	XL	Prijs
HT10 - Standaard sluiting	17892	29702	€ 43,00

# Het juist aantrekken van een harnas

1

Houd het harnas bij de D-ring omhoog en controleer op enige verdraaiingen.



4

Verbind de beenbanden en trek deze aan.



2

Schiet beide armen door de schouderbanden.



5

Verstel de banden. Het harnas moet niet te strak maar comfortabel zitten.



3

Verbind de gesp aan de voorzijde en trek deze strakker aan.



6

Het harnas is nu juist aangetrokken. De D-ring zou tussen de schouderbladen moeten zitten en de zadelband zou onder de billen gepositioneerd moeten zijn. Vraag, bij twijfel, een collega om het harnas te controleren.



Scan deze QR-code om onze website (tractel.com) te bezoeken en de video te bekijken die laat zien hoe u uw harnas aantrekt en afstelt.



Twee minuten de tijd nemen om deze video te bekijken kan het verschil betekenen tussen veiligheid en letsel bij een val.

# Positioneringsgordels

CE-riemen hebben 2 zijdelingse bevestigingspunten op de heup voor een positioneringslijn. Ze zijn uitgerust met een drietal ogen voor de bevestiging van de gereedschapstas. Eenvoudige en snelle maataanpassing door slechts één afstelgesp. De riem wordt permanent op zijn plaats gehouden met positioneringsbanden. Ze zijn te combineren met elk harnas uit ons assortiment, waardoor het een volledig geïntegreerde harnasoplossing biedt.



## Positioneringsgordel CE06

### EN358

- Twee gefixeerde stalen zijdelingse D-ringen (60mm), eenvoudiger aansluiten van de connector
- Grote comfortabele schuimrubberen rugsteun
- De CE06 veiligheidsriem kan op alle standaard harnassen worden bevestigd
- 3 ogen om een gereedschapstas aan te bevestigen
- Positioneringsbanden om permanent aan een harnas te bevestigen
- Verkrijgbaar met standaard of automatische sluiting
- Verkrijgbare maten: S, M en XL

Model	Maat	Productcode	Prijs
CE06 - Standaard sluiting	S	80242	€ 58,00
CE06 - Standaard sluiting	M	80252	€ 58,00
CE06 - Standaard sluiting	XL	80262	€ 58,00
CE06 - Snelsluiting	S	80272	€ 78,00
CE06 - Snelsluiting	M	80282	€ 78,00
CE06 - Snelsluiting	XL	80292	€ 78,00



## Positioneringsgordel CE01

### EN358

- Twee stalen zijdelingse D-ringen (45mm)
- 3 ogen om een gereedschapstas aan te bevestigen
- De positioneringsgordel kan op alle standaard harnassen worden aangesloten
- Verkrijgbaar in de maten: S, M en XL
- Positioneringsbanden om permanent aan een harnas te bevestigen
- Verkrijgbaar met standaard of snelsluiting

Model	Maat	Productcode	Prijs
CE01 - Standaard sluiting	S	32882	€ 55,00
CE01 - Standaard sluiting	M	10052	€ 55,00
CE01 - Standaard sluiting	XL	10062	€ 55,00
CE01 - Snelsluiting	S	33202	€ 79,00
CE01 - Snelsluiting	M	33212	€ 79,00
CE01 - Snelsluiting	XL	33222	€ 79,00

 Bestel producten op dag 1, worden uiterlijk op dag 2 verzonden.

 Bestel producten op dag 1, worden uiterlijk op dag 3 verzonden. Hiervoor gelden maximale hoeveelheden.

 Op aanvraag verkrijgbaar. Informeer naar de levertijden van deze artikelen.



# Accessoires

## Reddingslijn Optie R

Reddingsbanden voor het redden van een persoon in een afgesloten ruimte. Met deze band kan de gebruiker in een perfecte verticale positie worden gebracht, waardoor het lichaam soepel uit het mangat kan worden gehaald.

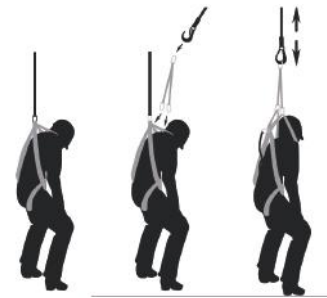
Reddingslijn met 3 M10 connectoren om een slachtoffer te evacueren.

Deze 60 cm lange lijn past op alle Tractel harnessen.

Het wordt rechtstreeks op de schouderbanden van het harnas bevestigd via twee M10 connectoren.

Een reddingssysteem wordt aan het andere uiteinde bevestigd met behulp van een connector.

Model	Productcode	Prijs
R optie	83892	€ 46,50



## Ruglijn RL

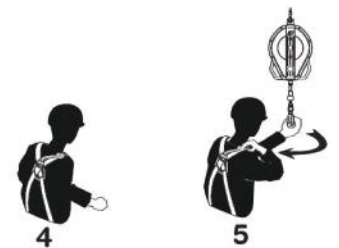
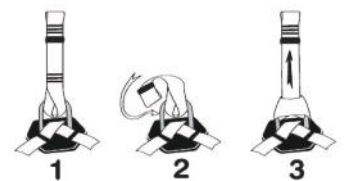
Deze ruglijn is ontworpen voor het verlengen van het ankerpunt op de rug van het harnas. Kan in combinatie met alle standaard harnessen gebruikt worden.

De RL optie maakt het voor de gebruiker makkelijk om een valbeveiliging aan het bevestigingspunt op de rug van het harnas te bevestigen. Het zorgt tevens voor meer bewegingsvrijheid voor de gebruiker. De lijn is gemaakt van polyester.

### Afmetingen (mm):

- Bandbreedte 45 mm
- Totale lengte: 260 mm
- Maximale werkbelasting: 150 kg

Model	Productcode	Prijs
Ruglijn RL	32872	€ 22,00





## Suspension trauma straps

De trauma-strap is een draagbare, lichtgewicht accessoire die op het harnas past en gebruikt kan worden bij een val. Deze riem is voorzien van voetlussen waarin de gebruiker kan staan terwijl hij in zijn valbeveiliging hangt. De lussen kunnen versteld worden, zodat de gebruiker rechtop kan staan om de druk op de binnenkant van de dij en benen (hangtrauma) te verlichten.

Een hangtrauma kan optreden als de gebruiker van het harnas blijft hangen na een val. Het harnas kan dan in de bovenbenen drukken waardoor de bloedtoevoer wordt afgesneden. Als dit lang duurt, kan het niet alleen tot ongemak en pijn leiden, maar kan de gebruiker zelfs flauwvallen of overlijden. De trauma-strap biedt een oplossing voor dit risico.

- Slijtvast tasje met ritssluiting, diameter 80 mm, dikte 40 mm.
- Band is gemaakt van polyamide bandmateriaal en afstelgesp is gemaakt van verzinkt plaatstaal
- Eenvoudig verstelbaar tot 1,2 m, afhankelijk van de lengte van de gebruiker
- Gewicht: 100 gram
- Gebruikershandleiding wordt meegeleverd in het tasje
- Snel en eenvoudig aan het harnas te bevestigen
- Geschikt voor elk Tractel harnas

### Eenvoudig in gebruik

Stap 1 - Maak de ritssluiting van het tasje open en haal de voetlus eruit

Stap 2 - Stel de band af, indien nodig

Stap 3 - Plaats beide voeten in de voetlus

Stap 4 - Ga rechtop staan om de druk op de benen te verlichten

Model	Productcode	Prijs
Suspension trauma strap	66182	€ 34,00



## X-Pad rugsteun voor harnas

**NIEUW**

Naar aanleiding van de feedback van klanten over het comfort rond de nek, hebben de 2 banden rond de nek nu een brede opening. Dit geeft stevigheid om het harnas in een goede vorm te houden en makkelijk aan te trekken.

De X-Pad kan door de gebruikers zelf worden geïnstalleerd op alle bestaande harnassen van Tractel ( met uitzondering van de HT Ladytrac en HT Access), ook die met de Elastrac-optie. Op de linker schouderband is de X-Pad voorzien van een labelhouder die ontworpen is om een traceerbaarheidskaart van de gebruiker te plaatsen.

- De X-pad bestaat uit een zeer slijtvaste versterkte stof aan de buitenkant, met honingraatschuim comfort, en een honingraatstof aan de binnenkant
- De X-Pad kan door de gebruikers zelf worden geïnstalleerd op alle bestaande harnassen van Tractel, inclusief die met de Elastrac-optie.
- De X-Pad is individueel verkrijgbaar.
- De X-Pad is al bevestigd op onze Specialties harnassen serie en de HT55 en HT56 harnassen.

Model	Productcode	Prijs
X-pad rugsteun	86612	€ 39,00

Bestel producten op dag 1, worden uiterlijk op dag 2 verzonden.

Bestel producten op dag 1, worden uiterlijk op dag 3 verzonden. Hiervoor gelden maximale hoeveelheden.

Op aanvraag verkrijgbaar. Informeer naar de levertijden van deze artikelen.

## High visibility vest

### EN471 - EC/ISO norm 20471, klasse 2

Comfortabel lichtgewicht vest met hoge zichtbaarheid, speciaal ontwikkeld voor gebruik met Tractel harnassen zonder heupgordel.

Reflecterende vesten bieden dubbele veiligheid in situaties waar er niet genoeg licht is om door anderen en 's nachts gezien te worden. Het maakt de drager altijd en in alle weersomstandigheden zichtbaar dankzij de retroreflecterende waarschuwingstroken.

- Fluorescerende buitenstof van polykatoen (80% polyester / 20% katoen); bestand tegen alle soorten vet en vuil.
- Zwarte voering met honingraatstructuur, 100% polyester: vermindert de transpiratie voor het comfort van de drager.
- Twee dubbele zakken aan de voorkant van het vest, elk met een klep die kan worden gesloten met drukknopen.
- Grijs retro-reflecterende strook van 50 mm breed.
- Lichtgewicht: 660 g.
- Makkelijk om het harnas in het vest te plaatsen. Snel, eenvoudig en veilig aantrekken : zodra het harnas in het vest is geplaatst, kan de gebruiker het kledingstuk gemakkelijk aantrekken met het harnas erin.
- One size only : de zijkanalen kunnen smaller of wijder worden gemaakt dankzij slimme inlays die verbonden zijn met een elastisch koord, verstelbaar met een clip.
- Kan gewassen worden in een standaard wasmachine op 60°C.



Model	Productcode	Prijs
High-visibility vest - Oranje	75672	€ 104,00
High-visibility vest - Geel	75662	€ 104,00





# Gereedschapshouders

## Gereedschapshouders

Valbeveiliging stopt niet bij valbescherming van de gebruiker, vallend gereedschap kan ook dodelijke slachtoffers maken. In aanvulling op het valbeveiligingsprogramma voor persoonlijke beschermingsmiddelen lanceert Tractel een reeks accessoires voor gereedschapshouders om gereedschappen tot 5 kg vast te zetten.



ETL



ETLS



TL

Model	Productcode	Prijs
ETL	74782	€ 17,00
ETLS	74812	€ 19,00
TL	74842	€ 14,00
TLS	74872	€ 14,00
TWB	74902	€ 13,00
OAS	75572	€ 13,00



TWB



OAS

## Gereedschapstas

- Ontworpen om aan (geïntegreerde) heupgordels van Tractel harnessen te worden bevestigd
- Gemaakt van polyamide
- Tas bestaat uit 3 compartimenten
- Een gesloten zak met klittenband 220 x 20 mm
- De tas is 180mm hoog
- De tas heeft twee voorzakken van 110 x 20 mm
- Voorzien van versterkte bodem met leer om perforatie van het gereedschap te voorkomen



Model	Productcode	Prijs
Gereedschapstas	75582	€ 49,00



Bestel producten op dag 1, worden uiterlijk op dag 2 verzonden.



Bestel producten op dag 1, worden uiterlijk op dag 3 verzonden. Hiervoor gelden maximale hoeveelheden.



Op aanvraag verkrijgbaar. Informeer naar de levertijden van deze artikelen.



## TR2000 veiligheidshelm

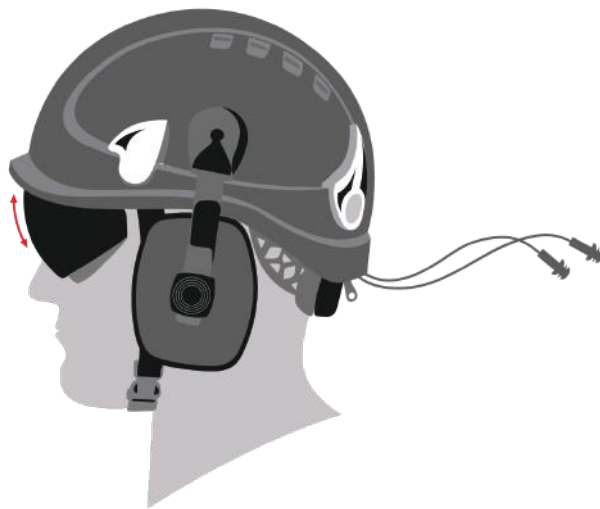
### EN397 - EN50365

- Schaal gemaakt van ABS voor optimale weerstand tegen schokken en samendrukken
- Korte klep voor optimaal zicht naar boven
- Verkrijgbaar in 3 kleuren: blauw, wit en rood
- Lichtgewicht: 375 gram
- Snelle afstelling van de hoofdband van 45 tot 62 cm door middel van draaiknop
- 6-punts harnas van textiel voor meer comfort
- 4 verstelbare ventilatieopeningen
- Badstof zweetband om transpiratie tegen te gaan
- Kinband met 4 punten zodat de helm perfect blijft zitten
- Gebruikstemperatuur van -30 tot +40 °C
- Levensduur: 5 jaar
- Veel accessoires beschikbaar

Voldoet aan:

- EN 397: Industriële helmen
- EN 50365: Isolerende helmen voor gebruik op laagspanningsinstallaties (1000Vac of 1500Vdc)
- EN 352-3: Gehoorbescherming
- CE EN166: Persoonlijke oogbescherming

Model	Productcode	Prijs
TR2000 helm - blauw	60252	€ 57,00
TR2000 helm - rood	60432	€ 57,00
TR2000 helm - wit	60442	€ 57,00



## Helm accessoires

Model	Productcode	Prijs
Geïntegreerde veiligheidsbril, helder	60272	€ 32,00
Geïntegreerde veiligheidsbril, getint	60262	€ 27,00
Oordoppen	60292	€ 6,40
Oorkleppen	60282	€ 37,00
Clip voor hoofdlamp	60302	€ 8,20
Zweetband	62782	€ 5,20



# Tassen

Model	Omschrijving	Productcode	Prijs
Draagtas small	Ritssluiting / Afmetingen : 400 x 290 x 20 mm	11942	€ 7,40
Schoudertas medium	Ritssluiting / Afmetingen : 430 x 310 x 150mm	10542	€ 14,00
Rugzak	Ritssluiting / Afmetingen : 420 x 260 x 120 mm	67392	€ 33,00
Combi Pro 20L	Waterdichte canvas draagtas Ritssluiting / Afmeting : 360 X 320 mm	50992	€ 23,00
Combi Pro 30L	Waterdichte canvas draagtas Ritssluiting / Afmeting : 570 X 410 mm	20812	€ 22,00
Combi Pro 60L	Waterdichte canvas draagtas Ritssluiting / Afmetingen : 680 X 510 mm	20822	€ 53,00
Derope rugzak	Rugzak / Afmetingen: 430 x 310 x 150 mm	67422	€ 104,00
tracode tas	Ritssluiting / Afmetingen : 1900 x 290 x 290 mm	31572	€ 72,00
Tas voor deurtraverse	Ritssluiting / Afmetingen : 1550 x 270 x 270 mm	68752	€ 133,00



**Draagtas**



**Schoudertas**



**Rugzak**



**Combi Pro 20L**



**Combi Pro 30L**



**Combi Pro 60L**



**Derope rugzak**



**Tracode tas**



**Tas voor deurtraverse**

# Kiezen van een valbeveiligingssysteem

## Het selecteren van het juiste valbeveiligingssysteem



### Automatische valstopapparaten: Blocfor assortiment

Deze automatische valstopapparaten zijn bijzonder geschikt voor alle soorten werkzaamheden waarbij verticale en horizontale verplaatsingen nodig zijn. Ze vergemakkelijken de horizontale verplaatsing van de gebruiker op oppervlakten met obstakels, zoals platte daken of industriële locaties.

Voldoet aan de EN 360 norm en aan de Europese CNB/P/11.060 (voor horizontaal gebruik) & CNB/P/11/062 (voor gebruik boven 100 kg).

### Valbeveiliging op een ankerlijn: Stopfor assortiment

Deze valstopssystemen worden aanbevolen voor werkzaamheden waarbij verticale verplaatsingen nodig zijn. Sommige zijn ook getest voor horizontaal gebruik, waarbij handmatige bediening vereist is.

Conform de norm EN 353-2 en de Europese CNB/P/11.060 (voor horizontaal gebruik) & CNB/P/11/062 (voor gebruik boven 100 kg).

### Schokabsorberende valbeveiliging: Assortiment vallijnen

Deze valbeveiligers zijn geschikt voor werkzaamheden waarbij de gebruiker met de grond verbonden moet zijn of voor werkzaamheden met een beperkte bewegingsvrijheid.

Conform de Europese CNB/P/11.060 (voor horizontaal gebruik) & CNB/P/11/062 (voor gebruik boven 100 kg).

### WERKTOEPASSINGEN

- Werken op steigers, in kooien, enz.
- Werken op platte daken.
- Onderhoudswerkzaamheden.

### WERKTOEPASSINGEN

- Werken op ladders.
- Werken op daken.
- Schoonmaken van ramen.
- Rope access werkzaamheden.

### WERKTOEPASSINGEN

- Werken op daken.

## Geldende normen

### • EN 360 : (Blocfor assortiment)

Een automatisch valbeveiligingssysteem is een apparaat dat is uitgerust met een vallijn (kabel of band), die voortdurend onder spanning wordt gehouden. Het maakt de verplaatsing van de gebruiker mogelijk zonder handmatige tussenkomst. Het systeem blokkeert automatisch bij een versnelling van de lijn en zet de gebruiker bij een val vast. Deze valstopapparaten bestaan in verschillende lengtes en er worden verschillende materialen voor de vallijn gebruikt.

### • EN 353-2: (Stopfor assortiment)

Een valbeveiliging op een flexibele zekeringslijn is een apparaat dat tijdens het klimmen en afdalen vrij beweegt en bij een val automatisch aan de steun hangt. De veiligheidssteun kan bestaan uit geslagen touw of gevlochten touw en moeten worden verzaamd met een contragewicht.

### • EN 355: (assortiment vallijnen)

Een energie-absorberende valbeveiliging maakt het mogelijk om een val op korte afstand (max 2m) te stoppen. Het ontwerp garandeert totale veiligheid bij een valfactor van 2 die een trauma kan veroorzaken bij de gebruiker. In geval van een val zal de valdemper scheuren waardoor de kracht van de impact wordt verminderd.

Elke hierboven beschreven valbeveiliging, zal bij een val, ervoor zorgen dat de gebruiker niet wordt blootgesteld aan een kracht van meer dan 600 daN.

# Blocfor valstopapparaten

Tractel biedt een breed assortiment Blocfor valstopapparaten, van 1,8m tot 30m met verschillende materialen voor het touw.

De versies die tot 6m gaan, zijn uitgerust met een band. De versies van 10m tot 30m kunnen geleverd worden met een gegalvaniseerde kabel, RVS kabel of synthetisch touw, afhankelijk van de toepassing.

Tractel biedt ook Blocfor valstopapparaten aan, gecombineerd met een additionele reddingsliër. Er bestaan slechts 2 versies met deze reddingscombinatie, de Blocfor 20R en 30R. Deze versies zijn ontworpen om een eenvoudige en snelle reddingsoplossing te bieden. In geval van een val met een Blocfor R, kan de geïntegreerde reddingsliër eenvoudig worden geactiveerd en kan de persoon binnen enkele minuten worden gered.

Het type kabel/touw voor de versies tussen 10m en 30m is afhankelijk van de toepassing.

- De gegalvaniseerde staalkabel is een allrounder en kan gebruikt worden voor de meest voorkomende toepassingen
- De versie met RVS kabel moet de voorkeur krijgen in voedsel-, vochtige of chemische omgevingen
- De uitvoering in synthetisch touw heeft de voorkeur in antistatische en elektrische omgevingen omdat het touw niet-geleidend is.

Op sommige Blocfor apparaten worden de bijkomende randtesten zoals gespecificeerd in de CNB/P/11.060 uitgevoerd om te garanderen dat de Blocfor op platte daken gebruikt kunnen worden.

De Blocfor 1.8 EVO ESD en de Blocfor 1.8 DUO EVO ESD is ontworpen om een val met valfactor 2 op te vangen. De certificeringstesten worden beschreven in de CNB/P/11.085.

De meeste van onze Blocfor apparaten hebben een capaciteit van 150 kg. Om hun conformiteit te garanderen, worden ze getest volgens de CNB/P/11.062 die de tests voor valbeveiligingsystemen met een capaciteit van meer dan 100 kg definieert.

	1.8 ESD	1.8 EVO ESD	1.8 DUO EVO	5 ESD	6 ESD	10 ESD	20 EVO	20 R ESD	30 ESD	30 R ESD
<b>Type kabel</b>										
Bandmateriaal	✓	✓	✓	✓	✓					
Gegalvaniseerd staal						✓	✓	✓	✓	✓
RVS						✓	✓	✓	✓	✓
Synthetisch						✓	✓			
<b>Gebruik op platte daken (CNB/P/11.060)</b>	✓	✓	✓	✓	✓	✓*	✓*		✓*	
<b>Valfactor 2 (CNB/P/11.085)</b>		✓	✓							
<b>150 kg (CNB/P/11.062)</b>	✓	✓	✓	✓	✓	✓	✓	✓*	✓	✓*
<b>Materiaal behuizing</b>										
ABS plastic, UV-bestending	✓	✓	✓	✓	✓	✓	✓	✓		
Aluminium									✓	✓
<b>Toepassing</b>										
Steigers	✓	✓	✓							
Industrieel				✓	✓	✓	✓		✓	
Reddingswerkzaamheden								✓		✓
Toegang tot besloten ruimtes	✓	✓	✓	✓	✓	✓	✓	✓	✓	✓

\* RVS uitvoering uitgezonderd







## Blocfor valstopapparaten



**Blocfor 1.8 A ESD**

1,8 m bandmateriaal



**Blocfor 1.8 B ESD**

1,8 m bandmateriaal



**Blocfor 1.8 A EVO ESD**

1,8 m bandmateriaal



**Blocfor 1.8 B EVO ESD**

1,8 m bandmateriaal



**Blocfor 1.8 Duo ESD**

2 x 1,8 m bandmateriaal



**Blocfor 5 / 6 ESD**

5 m / 6 m bandmateriaal



**Blocfor 10 ESD**

- Galva
- Synthetisch

10 m bandmateriaal



**Blocfor 10 ESD I**

- RVS

10 m bandmateriaal



**Blocfor 20 ESD EVO**

- Galva
- Synthetisch
- RVS\*

20 m bandmateriaal

*\*(RVS versie is alleen geschikt voor verticaal gebruik)*



**Blocfor 30 ESD**

- Galvanised
- Stainless steel\*

30 m bandmateriaal

*\*(RVS versie is alleen geschikt voor verticaal gebruik)*



**Blocfor 20R ESD / Blocfor 30R ESD**

- Galva
- RVS

18 m / 30 m bandmateriaal



High Capacity range 150 kg.



Kan gebruikt worden op platte daken



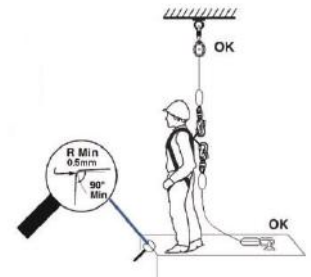
Kan gebruikt worden in valfactor 2

# Blocfor 1.8 ESD valbeveiligers

Valbeveiligers met 1,8 bandmateriaal voor verticaal of horizontaal gebruik

**De Blocfor 1.8A & 1.8B ESD heeft veel voordelen voor de gebruiker:**

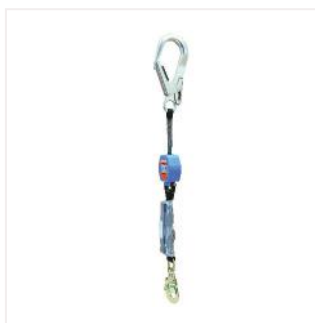
- Licht en compact, maakt het makkelijk te vervoeren
- Aramide band : Breedte 15 mm, lengte 1,45 m.
- Plastic behuizing, anti-UV, zeer goed bestand tegen schokken en slijtage.
- Eenvoudig te installeren op verschillende soorten verankeringspunten dankzij de verschillende connectoren (M10, M51 of M53).
- Wordt middels de M47 connector eenvoudig aan het ankerpunt van het harnas geplaatst.
- Flexibel afrosysteem dat niet schokt tijdens bewegingen van de gebruiker.
- Aanwezigheid van een draaikoppeling aan het uiteinde van de band zorgt voor een makkelijke afwikkeling, de band is vrij van kronkels.
- Bij een val triggert het toestel in minder dan 100 mm, waardoor de valafstand wordt verkleind.
- Het schokabsorptiesysteem ESD is ook een valindicator, waardoor het risico dat het apparaat na een val wordt gebruikt, wordt weggenomen. Het zorgt ervoor dat de gebruiker niet wordt blootgesteld aan een schok van meer dan 600 daN, zelfs als de val plaatsvindt wanneer de band volledig afgerold is.



## Blocfor 1.8A ESD 150kg

EN 360, CNB/P/11.060, CNB/P/11.062

Model	Omschrijving	Gewicht (kg)	Productcode	Prijs
Blocfor 1.8A ESD M10 M47	1,8 m – bandmateriaal – M10 en M47 haak	1.36	70592	€ 156,00
Blocfor 1.8A ESD M11 M47	1,8 m – bandmateriaal – M11 en M47 haak	1.36	75482	€ 162,00
Blocfor 1.8A ESD M51 M47	1,8 m – bandmateriaal – M51 en M47 haak	1.63	70602	€ 200,00
Blocfor 1.8A ESD M53 M47	1,8 m – bandmateriaal – M53 en M47 haak	1.69	70612	€ 182,00




## Blocfor 1.8B ESD 150kg


EN 360, CNB/P/11.060, CNB/P/11.062

In tegenstelling tot de Blocfor 1.8A ESD, is de ESD-valdemper aan de behuizing van Blocfor 1.8B ESD bevestigd. De Blocfor 1.8B ESD behuizing wordt middels de M47 connector aan het ankerpunt van het harnas geplaatst. De band (voorzien van een M51 connector) wordt verbonden met het ankerpunt op de constructie.

Model	Omschrijving	Gewicht (kg)	Productcode	Prijs
Blocfor 1.8B ESD 150kg M51 M47	1,8 m – bandmateriaal – M51 en M47 haak	1.63	72462	€ 194,00

 Bestel producten op dag 1, worden uiterlijk op dag 2 verzonden.

 Bestel producten op dag 1, worden uiterlijk op dag 3 verzonden. Hiervoor gelden maximale hoeveelheden.

 Op aanvraag verkrijgbaar. Informeer naar de levertijden van deze artikelen.

# Blocfor 1.8 EVO ESD valstopapparaat

Om de impact op een gebruiker bij een val te minimaliseren, is een ankerpunt boven het hoofd het meest gunstig. Dit betekent dat het valstopapparaat onmiddellijk in werking treedt en daardoor de te absorberen energie aanzienlijk vermindert.



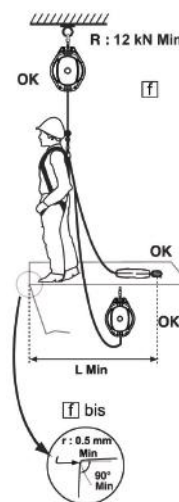
Een dergelijk verankeringspunt is echter niet altijd mogelijk en vaak is de enige plaats om te verankeren op of zelfs onder het niveau van de voeten van de gebruiker, alsook dicht bij de rand waar men kan vallen. Dit betekent dat de gebruiker bij een val de lengte van de vallijn kan vallen voordat de valbeveiliging in werking treedt, waardoor veel hogere energieniveaus worden gegenereerd die moeten worden geabsorbeerd zodat ze de gebruiker niet kunnen schaden.

Deze situatie wordt vaak beschreven als valfactor 2 en veel automatische valstopapparaten verbieden dit soort gebruik expliciet in de gebruikershandleiding.

Tractel heeft nu de Blocfor 1.8 EVO ontwikkeld om specifiek in deze situatie te werken.

Valstopapparaat met ESD-technologie, geschikt voor verticaal of horizontaal gebruik. 1,8 meter band.

- High Capacity Range 150 kg. Voldoet aan CNB/P/11.062.
- Voldoet aan de EN 360 en CNB/P/11.060 norm voor werken op randen met minimale radius van 0,5mm
- Voldoet aan de CNB/P/11.085
- Kan verticaal of in een hoek van 20 graden t.o.v. verticaal gebruikt worden
- Horizontaal gebruik zonder gebruik van een additionele lijn tussen het uiteinde van de riem en het harnas
- Flexibel en sterker afrolsysteem dat niet schokt tijdens bewegingen van de gebruiker
- Doeltreffend systeem dat tijdens een val automatisch wordt vergrendeld waardoor de totale valhoogte beperkt wordt
- Inclusief ESD-technologie (Energy System Dissipater) waardoor de uitrusting een val kan opvangen, zelfs als de band volledig afgerold is
- Geïntegreerde valindicator
- Lengte 1,8 meter, uitvoering bandmateriaal
- Band is breder en sterker
- Lichtgewicht
- Behuizing van polyamide versterkt met ABS-vezel
- Standaard M47 draaibare haak aan het einde van de valdemper
- Kan worden gebruikt in de valfactoren: FACTOR 0 (boven het hoofd), FACTOR 1 (schouder niveau), FACTOR 2 (voetniveau)



## Blocfor 1.8A EVO ESD 150KG

EN 360, CNB/P/11.060, CNB/P/11.062, CNB/P/11.085

Model	Gewicht (kg)	Productcode	Prijs
Blocfor 1.8A EVO ESD M10 M47	1,41	84052	€ 240,00
Blocfor 1.8A EVO ESD M24 M47	1,41	86082	€ 244,00
Blocfor 1.8A EVO ESD M53 M47	1,72	84062	€ 262,00
Blocfor 1.8A EVO ESD M51 M47	1,72	84072	€ 274,00
Blocfor 1.8A EVO ESD M23 M47 - DIN	1,69	84092	€ 267,00



## Blocfor 1.8B EVO ESD 150KG

EN 360, CNB/P/11.060, CNB/P/11.062, CNB/P/11.085

Model	Gewicht (kg)	Productcode	Prijs
Blocfor 1.8B EVO ESD M51 M47	1,55	84082	€ 267,00
Blocfor 1.8B EVO ESD M53 M47		86292	€ 260,00



# Blocfor 1.8 DUO ESD valstopapparaat



Afhankelijk van uw werkzaamheden kunt u in situaties terechtkomen waarin u voortdurend naar een ander ankerpunt moet overstappen. Omdat u waarschijnlijk in een gebied bent waar valgevaar bestaat, moet u voortdurend verbonden zijn.

Daarom hebben we een dubbele Blocfor ontwikkeld, de Blocfor 1.8 DUO EVO ESD. Met dit nieuwe product kan u met 1 haak aan de structuur worden vastgemaakt en als u een obstakel moet passeren of naar een ander verankeringspunt moet gaan, bevestigt u de tweede haak aan de structuur. Wanneer de tweede haak is bevestigd kunt u de eerste haak verwijderen. Als u op deze manier werkt, bent u altijd gezekerd.

## Blocfor valbeveiliging met ESD technologie

De Blocfor 1.8 DUO EVO ESD, valbeveiliging is uitgerust met het nieuwe ESD-systeem (Extremity System Dissipator). Het ESD-systeem vermindert de kracht van de impact op het lichaam van de gebruiker in geval van een val. Het ESD-systeem verzekert de gebruiker van een impact van minder dan 600 daN, zelfs als hij valt terwijl de vallijn volledig is afgerold.

De Blocfor DUO kan worden gebruikt voor onderhoudswerkzaamheden in gondels, op steigers, klimmen in masten en pylonen.

- Geschikt voor horizontaal gebruik met randen met een minimale radius van 0,5 mm.
- Kan gebruikt worden in valfactor 2: mogelijkheid om te werken boven het verankeringspunt.
- Eén uiteinde is uitgerust met het Tractel ESD-systeem en voorzien van een M47 connector.
- De twee andere uiteindes zijn voorzien van een M51 connector. M51 is een connector met grote opening, gemaakt in aluminium: universeel en licht.
- Neemt weinig ruimte in beslag.
- Zeer laag gewicht.
- Goede ergonomie die een perfecte grip garandeert.


## Blocfor 1.8B DUO EVO ESD 150KG

EN 360, CNB/P/11.060, CNB/P/11.062, CNB/P/11.085

Model	Gewicht (kg)	Productcode	Prijs
Blocfor 1.8B DUO ESD 150KG M47-M51	2.66	84762	€ 492,00
Blocfor 1.8B DUO ESD 150KG M47-M54	3.60	86992	€ 601,00

 Bestel producten op dag 1, worden uiterlijk op dag 2 verzonden.

 Bestel producten op dag 1, worden uiterlijk op dag 3 verzonden. Hiervoor gelden maximale hoeveelheden.

 Op aanvraag verkrijgbaar. Informeer naar de levertijden van deze artikelen.

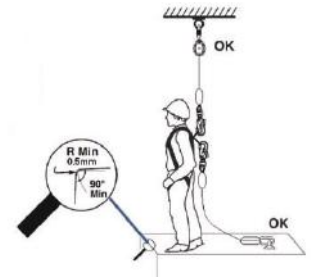


# Blocfor 5 en 6 ESD valstopapparaat

Automatisch valstopapparaat met ESD-technologie, geschikt voor gebruik voor horizontaal en verticaal gebruik.

## Voordelen Blocfor 5/6 met ESD-technologie:

- Behuizing van polyamide versterkt met ABS-vezel : zeer bestand tegen schokken en UV.
- Aramide band : breedte van 25 mm. - Lengte van 5 m (Blocfor 5 ESD) of 6 m (Blocfor 6 ESD).
- Vereenvoudigd mechanisme om het onderhoud te optimaliseren.
- Het schokabsorptiesysteem ESD is ook een valindicator, waardoor het risico dat het toestel na een val wordt gebruikt, wordt geëlimineerd. Het zorgt ervoor dat de gebruiker niet wordt blootgesteld aan een schok van meer dan 600 daN, zelfs als de val zich voordoet wanneer de band volledig is afgerold.
- Ergonomisch gevormd: eenvoudig te vervoeren en te installeren.



## Blocfor 5/6 ESD 150kg

EN 360, CNB/P/11.060, CNB/P/11.062

Model	Omschrijving	Gewicht (kg)	Productcode	Prijs
Blocfor 5 ESD - M10 M47	5 meter – bandmateriaal – M10 en M47 haak	2.86	70652	€ 341,00
Blocfor 6 ESD - M10 M47	6 meter – bandmateriaal – M10 en M47 haak	2.76	70662	€ 350,00
Blocfor 6 ESD - M11 M47	6 meter – bandmateriaal – M11 en M47 haak	2.76	74672	€ 350,00
Blocfor 6 ESD - M24 M47	6 meter – bandmateriaal – M24 en M47 haak	2.76	86202	POA



# Blocfor 10 ESD valstopapparaat

Automatisch valstopapparaat met kabel (gegalvaniseerd of synthetisch) voor verticaal of horizontaal gebruik.

## Voordelen Blocfor 10 ESD valstopapparaat

- Behuizing van polyamide versterkt met ABS-vezel: zeer bestand tegen schokken en UV.
- Gegalvaniseerde kabel (Blocfor 10 ESD G) / Synthetische kabel (Blocfor 10 ESD SR)
- Vereenvoudigd mechanisme om het onderhoud te optimaliseren.
- Het schokabsorptiesysteem ESD is ook een valindicator, waardoor het risico dat het apparaat na een val wordt gebruikt, wordt geëlimineerd. Het zorgt ervoor dat de gebruiker niet wordt blootgesteld aan een impact van meer dan 600 daN, zelfs als de val zich voordoet wanneer de kabel volledig is afgerold.
- Ergonomisch gevormd.



## Blocfor 10 ESD 150kg G/SR

EN 360, CNB/P/11.062, CNB/P/11.060

Model	Omschrijving	Gewicht (kg)	Productcode	Prijs
Blocfor 10 ESD G - M10 M47	10 meter - gegalvaniseerde kabel - M10 en M47 haak	5.52 kg	70572	€ 487,00
Blocfor 10 ESD G - M24 M47	10 meter - gegalvaniseerde kabel - M24 en M47 haak	5.52 kg	86092	€ 493,00
Blocfor ESD SR - M10 M47	10 meter - synthetische kabel - M10 en M47 haak	4.50	74372	€ 539,00



## Blocfor 10 ESD I 150kg RVS

EN 360, CNB/P/11.062

De Blocfor 10 ESD I 150kg is een valbeveiliging uitgerust met een schokabsorptiesysteem (ESD), voorzien van RVS onderdelen.

Het ESD-systeem (Extremity System Dissipator) zorgt ervoor dat de gebruiker niet wordt blootgesteld aan een schok van meer dan 600 daN, zelfs als de val zich voordoet wanneer de band volledig is afgerold.

De blocfor 10 ESD I 150 kg met RVS kabel wordt gebruikt bij werkzaamheden in agressieve omgevingen, zoals chemische fabrieken of riolering. In dergelijke omgevingen kunnen een hoge vochtigheidsgraad of andere atmosferische gassen / deeltjes de normale staaldraad beïnvloeden.

Deze blocfor kan alleen verticaal gebruikt worden.

## Voordelen Blocfor 10 ESD I 150kg

- Vereenvoudigd mechanisme om het onderhoud te optimaliseren.
- Schokabsorptiesysteem ESD (Extremity System Dissipator).
- Ergonomisch gevormd.
- Ultra-bestendig tegen schokken en UV.
- **RVS kabel**

Model	Gewicht (kg)	Productcode	Prijs
Blocfor 10 I ESD 150kg M10I M10I	4,86	79002	€ 700,00

# Blocfor 20 EVO ESD 150kg

EN 360, PPE-R/11.060, PPE-R/11.062

De nieuwste innovatie van Tractel in automatische valbeveiliging. Een eenvoudig en bewezen mechanisme voor optimale werking en onderhoud. Bij een val zorgt het ESD-systeem ervoor dat de impact op de gebruiker minder dan 600 daN bedraagt. Zelfs als de gebruiker valt wanneer de staaldraad wordt afgerold.

## De Blocfor 20 EVO ESD is:

- Een automatisch valstopapparaat
- Met 20 meter staaldraad gemaakt in:
  - Gegalvaniseerd staal,
  - RVS,
  - Of synthetisch touw.
- Voorzien van ons ESD (Extremity System Dissipator) absorptiesysteem.
- Geschikt voor gebruikers met een gewicht tot 150kg.
- Werkt zowel in verticale als in horizontale toepassingen (certificering voor werken aan randen).

## Eigenschappen Blocfor 20 valbeveiliging:

- Ergonomische handgreep voor eenvoudige bediening tijdens transport en installatie.
- Lichtgewicht dankzij de plastic behuizing.
- Soepel in gebruik. Het beproefde mechanisme voorkomt onbedoelde vergrendeling van het systeem.
- Een versterkte veer die zorgt voor een perfecte opwikkeling van de hele kabel.
- Slagvaste en UV-bestendige behuizing.
- Afritsbare beschermhoes om de valdemper.

## De Blocfor 20 EVO ESD valbeveiliging kan worden gebruikt:

- Voor gebruikers met een gewicht tot 150 kg inclusief hun uitrusting. Gecertificeerd volgens de PPE-R/11.062 "valbeveiliging met een capaciteit van meer dan 100kg",
- Bij verticale toepassing met een hoek tot 20° ten opzichte van de loodlijn van het verankeringspunt.
- Voor horizontale toepassing met randen met een straal van meer dan 0,5 mm, alleen voor de versie met gegalvaniseerd en synthetisch touw. Gecertificeerd volgens de PPE-R/11.060 "horizontaal gebruik".

M24 dubbele vergrendeling aan de bovenzijde en M47 automatische vergrendeling met borgpin op de absorber.


M10 handmatige connector in RVS aan beide uiteinden. Met een geïntegreerde borgpin op het absorberende uiteinde.


Model	Materiaal	Gewicht (kg)	Productcode	Prijs
Blocfor 20 EVO ESD G 150 kg	galvanised rope	9.4	86662	€ 725,00
Blocfor 20 EVO ESD I 150 kg (alleen geschikt voor verticaal gebruik)	Stainless steel rope	9.1	86672	€ 1.095,00
Blocfor 20 EVO ESD SR 150 kg	Synthetic rope	8	86652	€ 980,00

(Blocfor 20 EVO ESD I alleen geschikt voor verticaal gebruik)



 Bestel producten op dag 1, worden uiterlijk op dag 2 verzonden.

 Bestel producten op dag 1, worden uiterlijk op dag 3 verzonden. Hiervoor gelden maximale hoeveelheden.

 Op aanvraag verkrijgbaar. Informeer naar de levertijden van deze artikelen.



# Blocfor 30 en 30R valstopapparaat

## Blocfor 30 ESD G 150kg

EN 360, CNB/P/11.060, CNB/P/11.062

- High Capacity range 150 kg welke voldoet aan de EN 360, VG11 CNB/P/11.060 en CNB/P/11.062 norm
- Met ESD-technologie (Energy System Dissipater) waardoor de uitrusting een val kan opvangen, zelfs als de band volledig afgerold is
- Blocfor 30-behuizing van gecoat aluminium: zeer goed bestand tegen schokken en slijtage
- Compact formaat
- Eenvoudig te installeren en makkelijk in gebruik
- Ontworpen om connectors met grote diameters te verbinden
- M47 haak
- Met gegalvaniseerde kabel
- Een blokkeerfunctie met een dubbele vergrendelingspal welke de inschakeltijd reduceert

Model	Fall Braking System	Productcode	Prijs
Blocfor 30 ESD G 150kg - M10 M47	0.8	74532	€ 1.115,00
Blocfor 30 ESD G 150 kg - M24 M47	0.8	86122	POA

## Blocfor 30 R ESD G 150kg

EN 360, EN 1496-B, CNB/P/11.062

Automatisch valstopapparaat met gegalvaniseerde kabel, met geïntegreerde lier die zeer effectief en eenvoudig te gebruiken is.

Dit product kan worden gebruikt als een standaard valstopapparaat wanneer de reddingslier niet is ingeschakeld en om een werknemer, na een val, op te tillen voor een veilige redding wanneer de lier wordt geactiveerd.

Voordelen Blocfor 20 R ESD / 30 R ESD valstopapparaat:

- Kunststof behuizing vervaardigd uit een mengsel van polyamide en ABS (Blocfor 20R) / Aluminium behuizing (Blocfor 30R) : Anti-UV, zeer bestand tegen schokken en slijtage.
- Het schokabsorptiesysteem ESD is ook een valindicator, waardoor het risico dat het apparaat na een val wordt gebruikt, wordt geëlimineerd. Het zorgt ervoor dat de gebruiker niet wordt blootgesteld aan een impact van meer dan 600 daN, zelfs als de val zich voordoet wanneer de band volledig is afgerold.
- Geïntegreerde lier: Automatisch valbeveiligingsapparaat met geïntegreerde lier voor het hijsen/dalen bij een eventuele reddingsoperatie. De daalbeweging is conform de EN1496 gelimiteerd tot max. 2 meter.



Model	Gewicht (kg)	Productcode	Prijs
Blocfor 30R ESD G - 150kg	20 kg	75502	€ 2.140,00

 Bestel producten op dag 1, worden uiterlijk op dag 2 verzonden.

 Bestel producten op dag 1, worden uiterlijk op dag 3 verzonden. Hiervoor gelden maximale hoeveelheden.

 Op aanvraag verkrijgbaar. Informeer naar de levertijden van deze artikelen.



# Blocfor R EVO ESD

## EN 360 - EN 1496-B - PPE-R/11.062

De Blocfor 20R EVO ESD 150 kg werkt als een standaard oprolbare valbeveiliging om de val van een gebruiker te stoppen. Het heeft ook een geïntegreerd reddingsliersysteem dat na een val eenvoudig kan worden geactiveerd om een persoon snel naar boven of beneden te evacueren in geval van een reddingsoperatie.

### Eigenschappen:

- Handvatverankering waarop verbindingstukken met een grote diameter kunnen worden bevestigd.
- Geïntegreerde lier: Automatische valbeveiliging met een geïntegreerde lier voor het klimmen of dalen tijdens een mogelijke reddingsoperatie.
- Behuizing: Kunststofbehuizing gemaakt van een polyamide/ABS-mengsel, UV-bestendig, zeer schokbestendig en beschermd tegen veroudering.
- ESD-Energieabsorber: Uitergest met een energieabsorber en traceerbaarheidslabel. - Valindicator. - Zorgt ervoor dat de gebruiker niet wordt blootgesteld aan een impact van meer dan 600 daN, zelfs als de val plaatsvindt wanneer de kabel of riem volledig is uitgerold.
- Horizontaal gebruik mogelijk (voor de versie met gegalvaniseerde draad).



Blocfor 20 R & 10 R EVO ESD G



Blocfor 20 R EVO ESD I

Met de geschikte montagebeugel is de installatie en een eenvoudige bediening van de lier mogelijk op een Tracpode (Pro) driepoot, Davitrac arm, Davimast mast of de Tracrod verankering.

Model	Lengte (m)	Omschrijving	Gewicht (kg)	Productcode	Prijs
Blocfor 10R EVO   ESD G   zonder beugel	10	Gegalvaniseerde draad	11.2	87742	POA
Blocfor 20R EVO   ESD G   zonder beugel	20	Gegalvaniseerde draad	12.5	87492	POA
Blocfor 20R EVO   ESD Inox   zonder beugel	20	RVS draad	12.2	87502	POA
Aanpassingsset voor Blocfor R EVO op oudere Tractel montagebeugels	-	-	-	289567	



Wanneer 'B4' als aanduiding op het typeplaatje van de montagebeugel vermeld wordt is aanschaf van de aanpassingsset (289567) **niet** nodig.



Wanneer 'B4' als aanduiding **NIET** op het typeplaatje van de montagebeugel vermeld wordt is aanschaf van de aanpassingsset (289567) noodzakelijk.



# Stopfor valbeveiligers

Tractel biedt een volledig assortiment Stopfor valbeveiligers aan. Het assortiment wordt opgesplitst in 2 categorieën:

- Stopfor op geslagen touw | Ø 14mm
- Stopfor op kernmanteltouw | Ø 11mm

De keuze tussen de twee soorten producten hangt af van het gebruik van de Stopfor.

Kernmanteltouw is veel lichter dan gevlochten touw, wat het gebruikscomfort bij lang touw verhoogt. Terwijl alle Stopfors met het geslagen touw ook horizontaal gebruikt kunnen worden (bv. plat dak).

Binnen elke categorie zijn verschillende versies beschikbaar, afhankelijk van de toepassing.

Product	Stopfor op geslagen touw				
	B16	B	BF	MSP	SL
150kg	✓	✓	✓	✓	✓
Anti-omkeersysteem	-	-	-	✓	✓
Vooraf geïnstalleerd op touw	-	-	✓	-	-
Kan op elk punt van het touw worden geïnstalleerd en verwijderd	✓	✓	-	✓	✓
Veiligheidsparkeerfunctie	-	-	-	✓	✓
Verticaal gebruik	✓	✓	✓	✓	✓
Horizontaal gebruik (b.v. op platte daken)	-	✓	✓	✓	✓

Product	Stopfor op kernmanteltouw				
	KS 150kg	KSP 150kg	K	KS	KSP
150kg	✓	✓	-	-	-
Anti-omkeersysteem	✓	✓	-	✓	✓
Vooraf geïnstalleerd op touw	-	-	✓	-	-
Kan op elk punt van het touw worden geïnstalleerd en verwijderd	✓	✓	-	✓	✓
Veiligheidsparkeerfunctie	-	✓	-	-	✓
Verticaal gebruik	✓	✓	✓	✓	✓
Horizontaal gebruik (b.v. op platte daken)	-	-	✓	✓	✓

De versies met het anti-omkeersysteem maken het onmogelijk om de stopfor ondersteboven op de ankerlijn te monteren. De versies met de veiligheidsparkeerfunctie hebben de voorkeur wanneer men op een dak met een hoge helling moet werken en werkpositionering vereist is.

Een vooraf geïnstalleerde Stopfor op een touw heeft de voorkeur wanneer het voor de gebruiker of eigenaar belangrijk is dat het touw niet kan worden losgemaakt van de Stopfor.



High Capacity range 150 kg



Kan op platte daken gebruikt worden

# Valbeveiligers - Stopfor 150 kg

Valbeveiligers op een flexibele ankerlijn

## Stopfor B16 150 kg

### EN353-2 - CNB/P/11.062

De Stopfor B16 valbeveiligers is speciaal ontworpen om de veiligheid te garanderen van gebruikers die onder stroom werken op elektriciteitstransmissienetwerken met een maximale spanning van meer dan 50 kV en minder dan of gelijk aan 420 kV.

De Stopfor B16 valbeveiligers is momenteel de enige kabelgebonden valbeveiligers die voldoet aan de voorschriften voor werken onder spanning. Deze certificering werd uitgevoerd in samenwerking met het bedrijf MS, dat isolatietouw produceert dat voldoet aan de norm V2016/425/EU.

Tractel is de eerste fabrikant met een EN 353.2 valbeveiligers die gebruikt kan worden bij werkzaamheden onder elektrische spanning.

- Verticale toepassingen.
- Te gebruiken op 16 mm Tractel gewaxt polypropyleen geslagen touw.
- Ontworpen om te kunnen worden geopend, zodat het op elk punt van het touw kan worden geïnstalleerd of verwijderd.
- Lichtgewicht en ergonomisch.
- Makkelijk te gebruiken en te vervoeren.
- Bichromaatstaal, betere weerstand tegen corrosie.

Model	Lengte (mm)	Productcode	Prijs
Stopfor B16 - band + M42	30	86412	POA



## Gevlochten geïsoleerd touw 16mm

16 mm rood PP gewaxt gevlochten PBM touw voor gebruik met een Stopfor B16 valbeveiligingssysteem.


Dit touw is uitgerust met een dubbele veiligheidsconnector met ¼-draai ringen in verzinkt staal met M24 en een NFC-chip voor identificatie.

Speciaal ontworpen voor werken onder spanning.

Model	Omschrijving	Productcode	Prijs
Touw - 30 m	30 meter / M24	86422	POA
Touw - 50 m	50 meter / M24	86442	
Touw - 100 m	100 meter / M24	86452	
Touw - 140 m	140 meter / M24	86462	
Touw - 200 m	200 meter / M24	86472	



 Bestel producten op dag 1, worden uiterlijk op dag 2 verzonden.

 Bestel producten op dag 1, worden uiterlijk op dag 3 verzonden. Hiervoor gelden maximale hoeveelheden.

 Op aanvraag verkrijgbaar. Informeer naar de levertijden van deze artikelen.

# Valbeveiligers - Stopfor

150kg / Valbeveiligers op een flexibele ankerlijn



## Stopfor B valbeveiligiger

**EN353-2 - CNB/P/11.075 - CNB/P/11.062**

- Voor verticale, hellende en horizontale toepassingen
- Te gebruiken op geslagen touw (14mm)
- High Capacity Range 150kg
- Aluminium
- Lichtgewicht en ergonomisch
- Gemakkelijk te gebruiken en te vervoeren
- Vergrendelingssysteem zonder getande bekken (minder slijtage van het touw)
- Verkrijgbaar met 30cm lijn van bandmateriaal (LS30)
- Kan op elk punt van het touw worden geïnstalleerd en verwijderd

Model	Lengte (cm)	Productcode	Prijs
Stopfor B - M10 - zonder vallijn	-	106189	€ 94,00
Stopfor B - LS30 - M41	30	106169	€ 116,00
Stopfor B - LS30 - M42	30	106179	€ 120,00




## Stopfor BF valbeveiligiger

**EN353-2 - CNB/P/11.075 - CNB/P/11.062**

- Vast gemonteerd op 14 mm geslagen touw
- High Capacity Range 150kg
- Niet te openen product, wordt gemonteerd op het touw geleverd
- Diverse lengtes verkrijgbaar
- Voor verticale, hellende en horizontale toepassingen
- Aluminium
- Gemakkelijk te gebruiken en te vervoeren
- Vergrendelingssysteem zonder getande bekken (minder slijtage van het touw)
- Standaard met LS30 lijn en M41 connector

Model	Lengte ankerlijn (m)	Productcode	Prijs
Stopfor BF - LS30 - M41	10	79992	€ 175,00
Stopfor BF - LS30 - M41	15	80002	€ 193,00
Stopfor BF - LS30 - M41	20	80012	€ 215,00
Stopfor BF - LS30 - M41	30	80072	€ 241,00
Stopfor BF - LS30 - M41	40	80082	€ 278,00

 Bestel producten op dag 1, worden uiterlijk op dag 2 verzonden.

 Bestel producten op dag 1, worden uiterlijk op dag 3 verzonden. Hiervoor gelden maximale hoeveelheden.

 Op aanvraag verkrijgbaar. Informeer naar de levertijden van deze artikelen.



# Valbeveiligers - Stopfor

150kg / Valbeveiligers op een flexibele ankerlijn

## Stopfor MSP valbeveiligiger

### EN353-2 - CNB/P/11.075 - CNB/P/11.062

- Te gebruiken op geslagen touw (14mm)
- High Capacity Range 150kg
- Met anti-omkeersysteem: onmogelijk om de Stopfor ondersteboven te monteren
- Met parkeerfunctie : handmatige vergrendeling op het touw
- Voor verticale, hellende en horizontale toepassingen
- Eenvoudig te gebruiken en te transporteren
- Standaard met LS30 band en M41 connector
- Kan op elk punt van het touw worden geïnstalleerd en verwijderd
- Materiaal: Gegalvaniseerd staal

Model	Productcode	Prijs
Stopfor MSP - LS30 - M41	207018	€ 147,00



## Stopfor SL valbeveiligiger

### EN353-2 - CNB/P/11.062

- Alleen geschikt voor verticale toepassingen
- High Capacity Range 150kg
- Te gebruiken op geslagen touw met een diameter van 14 mm.
- Anti-omkeersysteem: onmogelijk om de Stopfor verkeerd te monteren, meer veiligheid
- Verkrijgbaar met 30cm lijn van bandmateriaal (LS30)
- Vergrendelingssysteem met getande bekken
- Kan op ieder punt van het touw worden geïnstalleerd en verwijderd
- Materiaal: RVS

Model	Productcode	Prijs
Stopfor SL - M10	276389	€ 148,00
Stopfor SL - LS30 - M10	206918	€ 157,00
Stopfor SL - LS30 - M41	206958	€ 173,00
Stopfor SL - LS30 - M11	206928	€ 173,00



# RLX Ankerlijn

Voor Stopfor B / MSP / SL

RLX ankerlijn van geslagen touw, 14 mm.

- Voldoet aan de EN 353-2 norm
- Type: gestikt



## RLX14 - M10 + stop

- Voorzien van een M10 connector aan de bovenzijde en een stop aan de onderzijde

Model	Omschrijving	Productcode	Prijs
RLX 14 5-10-A	5 meter / gestikt / M10	45372	€ 47,00
RLX 14 10-10-A	10 meter / gestikt / M10	45092	€ 69,00
RLX 14 15-10-A	15 meter / gestikt / M10	45102	€ 87,00
RLX 14 20-10-A	20 meter / gestikt / M10	45112	€ 103,00
RLX 14 30-10-A	30 meter / gestikt / M10	45132	€ 148,00
RLX 14 40-10-A	40 meter / gestikt / M10	45142	€ 191,00
RLX 14 50-10-A	50 meter / gestikt / M10	45152	€ 233,00




## RLX14 - lus + stop

- Uitgerust met een lus aan de bovenkant en een stop aan de onderkant.

Model	Omschrijving	Productcode	Prijs
RLX14 10-A	10 meter / gestikt / lus	72692	€ 66,00
RLX14 20-A	20 meter / gestikt / lus	81152	€ 103,00

 Bestel producten op dag 1, worden uiterlijk op dag 2 verzonden.

 Bestel producten op dag 1, worden uiterlijk op dag 3 verzonden. Hiervoor gelden maximale hoeveelheden.

 Op aanvraag verkrijgbaar. Informeer naar de levertijden van deze artikelen.

# Stopfor valbeveiligers

150kg / Valbeveiligers op een flexibele ankerlijn

## Stopfor KS 150kg valbeveiligiger

### EN353-2 - CNB/P/11.062

- Geschikt voor 10.5-12.5mm kernmanteltouw
- Voor verticale toepassingen
- High Capacity Range 150kg
- Aluminium
- Lichtgewicht en ergonomisch
- Gemakkelijk te gebruiken en te vervoeren
- Vergrendelingssysteem zonder getande bekken. (minder slijtage van het touw)
- Anti-omkeersysteem: onmogelijk om de valbeveiligiger verkeerd te monteren, meer veiligheid
- Verkrijgbaar met 30cm lijn van bandmateriaal (LS30)
- Kan op elk punt van het touw worden geïnstalleerd en verwijderd

Model	Productcode	Prijs
Stopfor KS 150kg - M10	276279	€ 111,00
Stopfor KS 150kg - M24	86182	€ 119,00



## Stopfor KSP 150kg valbeveiligiger


### EN353-2 - CNB/P/11.062

- Geschikt voor verticale toepassingen
- High Capacity Range 150kg
- Geschikt voor 10.5-12.5mm kernmanteltouw
- Aluminium
- Lichtgewicht en ergonomisch
- Met parkeerfunctie: handmatige vergrendeling op het touw
- Gemakkelijk te gebruiken en te vervoeren
- Vergrendelingssysteem zonder getande bekken. (minder slijtage van het touw)
- Kan op elk punt van het touw worden geïnstalleerd en verwijderd
- Anti-omkeersysteem: verbeterde veiligheid aangezien het onmogelijk is om het systeem ondersteboven te monteren

Model	Productcode	Prijs
Stopfor KSP 150kg - M10	79062	€ 150,00
Stopfor KSP 150kg - M24	86172	€ 156,00



 Bestel producten op dag 1, worden uiterlijk op dag 2 verzonden.

 Bestel producten op dag 1, worden uiterlijk op dag 3 verzonden. Hiervoor gelden maximale hoeveelheden.

 Op aanvraag verkrijgbaar. Informeer naar de levertijden van deze artikelen.

# Stopfor valbeveiligers

100kg / Valbeveiligers op een flexibele ankerlijn



## stopfor K valbeveiligiger 100kg

### EN353-2 - CNB/P/11.075

- Geschikt voor 10,5 - 12,5mm kernmanteltouw
- Voor verticale, hellende en horizontale toepassingen
- Aluminium
- Lichtgewicht en ergonomisch - Makkelijk te gebruiken en te vervoeren
- Vergrendelingssysteem zonder getande bekken. (minder slijtage van het touw)
- Verkrijgbaar met 30cm lijn van bandmateriaal (LS30)
- Kan op elk punt van het touw worden geïnstalleerd en verwijderd

Model	Productcode	Prijs
Stopfor K - M10 - zonder vallijn - 100kg	79922	€ 99,00
Stopfor K - LS30 - M41 - 100kg	79932	€ 124,00
Stopfor K - LS30 - M42 - 100kg	79942	€ 128,00



## Stopfor KS valbeveiligiger 100kg

### EN353-2 - CNB/P/11.075

- Geschikt voor 11 mm kernmanteltouw
- Voor verticale, hellende en horizontale toepassingen
- Aluminium
- Lichtgewicht en ergonomisch - Makkelijk te gebruiken en te vervoeren
- Vergrendelingssysteem zonder getande bekken. (minder slijtage van het touw)
- Anti-omkeersysteem: onmogelijk om de valbeveiligiger verkeerd te monteren, meer veiligheid
- Verkrijgbaar met 30cm lijn van bandmateriaal (LS30)
- Kan op elk punt van het touw worden geïnstalleerd en verwijderd

Model	Productcode	Prijs
Stopfor KS - M10 - zonder vallijn - 100kg	79952	€ 111,00
Stopfor KS - M41 en vallijn - 100kg	79962	€ 147,00
Stopfor KS - M42 en vallijn - 100kg	79972	€ 148,00



## Stopfor KSP valbeveiligiger 100kg

### EN353-2 - CNB/P/11.075

- Geschikt voor 10,5-12,5mm kernmanteltouw
- Voor verticale, hellende en horizontale toepassingen
- Aluminium
- Met parkeerfunctie: handmatige vergrendeling op het touw
- Lichtgewicht en ergonomisch - Makkelijk te gebruiken en te vervoeren
- Vergrendelingssysteem zonder getande bekken (minder slijtage van het touw)
- Verkrijgbaar met 30cm lijn van bandmateriaal (LS30)
- Kan op elk punt van het touw worden geïnstalleerd en verwijderd
- Anti-omkeersysteem: onmogelijk om de valbeveiligiger verkeerd te monteren, meer veiligheid

Model	Productcode	Prijs
Stopfor KSP - M10 - zonder vallijn - 100kg	80022	€ 151,00
Stopfor KSP - M41 - LS30 - 100kg	79072	€ 176,00
Stopfor KSP - M42 - LS30 - 100kg	79082	€ 197,00



# RLXD ankerlijn

Voor Stopfor KS / KSP / K

RLX D ankerlijn voor de Stopfor valbeveiligers.

- Voldoet aan de EN 353-2 norm.
- Ankerlijn van kernmanteltouw -  $\varnothing$  11 mm



## RLXD - M10 + stop - voor Stopfor

- Voorzien van een M10 connector aan de bovenzijde en een stop aan de onderzijde

Model	Description	Product Code	Prijs
RLXD 11 5-10-A	5 meter / gestikt / M10	37532	€ 41,00
RLXD 11 10-10-A	10 meter / gestikt / M10	37542	€ 56,00
RLXD 11 15-10-A	15 meter / gestikt / M10	37552	€ 78,00
RLXD 11 20-10-A	20 meter / gestikt / M10	35562	€ 101,00
RLXD 11 30-10-A	30 meter / gestikt / M10	37572	€ 138,00
RLXD 11 40-10-A	40 meter / gestikt / M10	37582	€ 169,00
RLXD 11 50-10-A	50 meter / gestikt / M10	37592	€ 199,00

## RLXD - M41 + stop - voor Stopfor

Voorzien van een M41 connector aan de bovenzijde en een stop aan de onderzijde

Model	Description	Product Code	Prijs
RLXD 11 5-41-A	5 meter / gestikt / M41	17002	€ 47,00
RLXD 11 10-41-A	10 meter / gestikt / M41	17012	€ 62,00
RLXD 11 15-41-A	15 meter / gestikt / M41	17022	€ 84,00
RLXD 11 20-41-A	20 meter / gestikt / M41	17032	€ 105,00
RLXD 11 30-41-A	30 meter / gestikt / M41	17052	€ 140,00
RLXD 11 40-41-A	40 meter / gestikt / M41	17062	€ 174,00
RLXD 11 50-41-A	50 meter / gestikt / M41	17072	€ 210,00

## RLXD - lus + stop - voor Stopfor

- Voorzien van een lus aan de bovenzijde en een stop aan de onderzijde

Model	Description	Product Code	Prijs
RLXD 11 5-A	5 meter / gestikt	13999	POA
RLXD 11 10-A	10 meter / gestikt	14102	€ 51,00
RLXD 11 15-A	15 meter / gestikt	17422	€ 70,00
RLXD 11 20-A	20 meter / gestikt	14112	€ 93,00
RLXD 11 30-A	30 meter / gestikt	14122	€ 133,00
RLXD 11 40-A	40 meter / gestikt	14132	€ 162,00
RLXD 11 50-A	50 meter / gestikt	14142	€ 190,00
RLXD 11 60-A	60 meter / gestikt	17492	€ 218,00

# Standaard lijnen en met valdemper

## Selectiehandleiding

Tractel biedt een volledig assortiment van 150 kg vallijnen aan. De keuze hangt af van de activiteit die de gebruiker moet uitvoeren, het ene sluit het andere niet uit. Het zal vaak voorkomen dat de gebruiker meer dan één vallijn nodig heeft. Het assortiment is hoofdzakelijk opgesplitst in drie categorieën:

### Vallijn met valdemper EN 355

### Veiligheidslijnen EN 354

### Positioneringslijn EN 358

#### Vallijnen met valdemper

Zijn ontworpen om te worden gebruikt in een valbeveiligingssysteem en zijn uitgerust met een valdemper die ervoor zorgt dat bij een val de maximale kracht die op de gebruiker wordt overgebracht minder dan 600daN bedraagt. Zij moeten worden gebruikt in combinatie met een gecertificeerd veiligheidsharnas en een ankerpunt of -systeem. Een vallijn heeft het voordeel dat hij lichter is dan andere valbeveiligers.

Tractel biedt 3 soorten materiaal geschikt voor de vallijn:

- Bandmateriaal
- Kernmanteltouw
- Elastische banden

Het bandmateriaal zal de voorkeur krijgen voor korte termijn of incidenteel gebruik, terwijl het kernmanteltouw en de elastische band de voorkeur zullen krijgen voor frequent en langdurig gebruik.

De vallijnen bestaan in 2 configuraties:

- Enkele vallijn
- Dubbele vallijn

De dubbele vallijn is ontworpen om de gebruiker tussen verschillende ankerpunten te laten bewegen, zodat hij altijd gezekerd is. De enkele vallijn kan worden gebruikt met een levenslijn waarbij het niet nodig is om los te koppelen om de ankers te passeren.

	Enkele vallijn	Dubbele vallijn
<b>Bandmateriaal</b>	<b>LSA</b> 	<b>LSAD</b> 
<b>Kernmanteltouw</b>	<b>LDA</b> 	<b>LDAD</b> 
<b>Elastische band</b>	<b>LSEA</b> 	

#### Veiligheidslijnen

Zijn ontworpen om te voorkomen dat de gebruiker een valgevaarlijke zone betreedt. Deze lijnen worden gebruikt tussen het harnas en het verankeringspunt zonder een valstopsysteem (valdemper). De versie met dubbele veiligheidslijn moet op dezelfde manier worden gebruikt, maar maakt het mogelijk zich langs een vaste lijn te bewegen terwijl hij permanent is verbonden.

*VEILIGHEIDSLIJNEN MOGEN NIET ALS VALBEVEILIGERS WORDEN GEBRUIKT*

#### Positioneringslijnen

Positioneringslijnen zijn ontworpen voor werkplekpositionering die de gebruiker op een comfortabele wijze ondersteunen en hierdoor zijn handen vrij heeft voor het uitvoeren van werkzaamheden. De positioneringslijn moet met de twee uiteinden worden bevestigd aan de twee bevestigingspunten aan weerszijden van een positioneringsgordel of aan de twee borstverankeringspunten van het harnas.

**Tractel biedt 2 soorten positioneringslijnen:**

- Met instelbare lus (LDR)
- Met kaakspanner (LCM)

Het eerste type is bedoeld voor kortdurende interventies en voor beperkte mobiliteit. Terwijl de tweede bestemd is voor regelmatige interventies en zorgt voor het eenvoudig aanpassen van de lengte van de positioneringslijn.

De LCM03 is beschermd tegen doorsnijden bij gebruik van gereedschap zoals een kettingzaag of slijpmachine.

De LCM05 met kernmanteltouw biedt een lichter alternatief voor het geslagen touw van de LCM06.

De positioneringslijn is verkrijgbaar in **3 verschillende materialen**



Geslagen touw (LCM06)



Kernmanteltouw (LCM05)



Kernmanteltouw versterkt met staalkabel (LCM03)

# LDA 150kg

Vallijn van kernmanteltouw met valdemper

## EN355 - CNB/P/11.074 - CNB/P/11.062

Enkele vallijn van kernmanteltouw  $\varnothing$  12,5 mm, gemaakt van polyamide vezels, met valdemper. Lengte 1, 1,5 of 2 meter.


De vallijn met valdemper vormt een verbindingselement tussen een vast of mobiel ankerpunt en het bevestigingspunt aan het harnas.


De valdemper stopt veilig een val van een hoogte. Zonder de valdemper kan een vrije val van meer dan 50 cm ernstig letsel veroorzaken.

Model	Lengte (m)	Productcode	Prijs
LDA 1-M10-M10	1	77502	€ 70,00
LDA 1-M10-M53	1	81962	€ 98,00
LDA 1-M11-M53	1	84192	€ 114,00
LDA 1.5-BB - lussen	1,5	77512	€ 53,00
LDA 1.5-M10-M10	1,5	77532	€ 70,00
LDA 1.5-M10-M51	1,5	77562	€ 105,00
LDA 1.5-M10-M53	1,5	77572	€ 91,00
LDA 1.5-M12-M51	1,5	77602	€ 127,00
LDA 1.5-M41-M53	1,5	77652	€ 111,00
LDA 1.5-M41-M51	1,5	77642	€ 124,00
LDA 1.5-M11-M53	1,5	84202	€ 103,00
LDA 2-BB - lussen	2	77692	€ 56,00
LDA 2-M10-M10	2	77712	€ 72,00
LDA 2-M10-M53	2	77752	€ 95,00
LDA 2-M10-M51	2	77742	€ 112,00
LDA 2-M12-M51	2	77782	€ 129,00
LDA 2-M41-M53	2	77832	€ 100,00
LDA 2-M11-M53	2	84212	€ 111,00

Meer details over de connectors is te vinden op pagina 214

 Bestel producten op dag 1, worden uiterlijk op dag 2 verzonden.

 Bestel producten op dag 1, worden uiterlijk op dag 3 verzonden. Hiervoor gelden maximale hoeveelheden.

 Op aanvraag verkrijgbaar. Informeer naar de levertijden van deze artikelen.



# LDAD 150kg

Vallijnen met valdemper



## EN355 - CNB/P/11.074 - CNB/P/11.062

Dubbele vallijn van kernmanteltouw Ø12,5 mm, gemaakt van polyamide vezels, met valdemper.

De dubbele vallijn met valdemper vormt een verbindingselement tussen een vast of mobiel ankerpunt en het bevestigingspunt aan het harnas. Het is de ideale valbeveiliging waarbij de gebruiker altijd gezekerd zal zijn, ook bij wisselen van ankerpunt.



Model	Lengte (m)	Productcode	Prijs
LDAD 1-M10-M51-M51	1	77862	€ 149,00
LDAD 1-M11-M53-M53	1	84452	€ 133,00
LDAD 1-M10-M53-M53	1	77872	€ 115,00
LDAD 1.5-BBB - lussen	1,5	77902	€ 64,00
LDAD 1.5-M10-M10-M10	1,5	77942	€ 90,00
LDAD 1.5-M11-M53-M53	1,5	78022	€ 140,00
LDAD 1.5-M10-M53-M53	1,5	77992	€ 123,00
LDAD 1.5-M10-M51-M51	1,5	77982	€ 154,00
LDAD 1.5-M12-M51-M51	1,5	78052	€ 173,00
LDAD 1.5-M41-M51-M51	1,5	78102	€ 157,00
LDAD 2-BBB - lussen	2	78122	€ 71,00
LDAD 2-M10-M10-M10	2	78132	€ 95,00
LDAD 2-M10-M53-M53	2	78172	€ 129,00
LDAD 2-M11-M53-M53	2	82162	€ 148,00
LDAD 2-M10-M51-M51	2	78162	€ 159,00
LDAD 2-M11-M51-M51	2	82152	€ 171,00

Meer details over de connectors is te vinden op pagina 214



# LSA 150kg

Vallijnen met valdemper

## EN355 - CNB/P/11.074 - CNB/P/11.062

Enkele vallijn van 30mm bandmateriaal, gemaakt van polyester vezels, met valdemper.

De vallijn van bandmateriaal met valdemper vormt een verbindingselement tussen een vast of mobiel ankerpunt en het bevestigingspunt aan het harnas.

De valdemper zorgt ervoor dat een val van een hoogte veilig wordt gestopt. Zonder de valdemper kan een vrije val van meer dan 50 cm ernstig letsel veroorzaken.

Model	Lengte (m)	Productcode	Prijs
LSA 1.5-CC - lussen	1,5	75172	€ 57,00
LSA 1.5-M10-M10	1,5	75182	€ 76,00
LSA 1.5-M10-M51	1,5	75212	€ 111,00
LSA 1.5-M10-M53	1,5	75232	€ 100,00
LSA 2-CC - lussen	2	75312	€ 58,00
LSA 2-M10-M10	2	75322	€ 77,00
LSA 2-M10-M41	2	75342	€ 89,00
LSA 2-M10-M51	2	75352	€ 112,00
LSA 2-M10-M53	2	75362	€ 97,00

Meer details over de connectors is te vinden op pagina 214



# LSAD 150kg

Vallijnen met valdemper



## EN355 - CNB/P/11.074 - CNB/P/11.062

Dubbele vallijn van 30mm bandmateriaal, gemaakt van polyester vezels, met valdemper.

De dubbele vallijn met valdemper vormt een verbindingselement tussen een vast of mobiel ankerpunt en het bevestigingspunt aan het harnas. Het is de ideale valbeveiliging waarbij de gebruiker altijd gezekerd zal zijn, ook bij wisselen van ankerpunt.

Model	Lengte (m)	Productcode	Prijs
LSAD 1.5-M10-M10-M10	1,5	74992	€ 90,00
LSAD 1.5-M10-M51-M51	1,5	75022	€ 149,00
LSAD 1.5-M10-M53-M53	1,5	75032	€ 118,00
LSAD 2-M10-M10-M10	2	75102	€ 87,00
LSAD 2-M10-M51-M51	2	75132	€ 152,00
LSAD 2-M10-M53-M53	2	75142	€ 120,00

Meer details over de connectors is te vinden op pagina 214



Bestel producten op dag 1, worden uiterlijk op dag 2 verzonden.



Bestel producten op dag 1, worden uiterlijk op dag 3 verzonden. Hiervoor gelden maximale hoeveelheden.



Op aanvraag verkrijgbaar. Informeer naar de levertijden van deze artikelen.

# LSEA 150kg

Vallijnen met valdemper

## EN355 - CNB/P/11.074 - CNB/P/11.062

Enkele vallijn van elastisch bandmateriaal (35 mm) met valdemper.

De LSEA is een vallijn die bestaat uit een band van starre polyestervezel, geweven op een kern van elastische vezel.

Deze elastische vezel heeft rekeigenschappen waardoor de vallijn een derde van zijn samengetrokken lengte kan uitrekken. Hierdoor biedt de LSEA het voordeel dat deze compacter en dus comfortabeler in het gebruik is, ten opzichte van standaard vallijnen.

De buitenste band, gemaakt van polyestervezels die op de kern van elastische vezels zijn geweven, geeft de elastische vallijn een uitstekende weerstand tegen schuren en snijden wanneer hij in contact komt met een scherpe rand, ook bij een val.


Ten opzichte van standaard vallijnen biedt de LSEA het voordeel dat deze compacter en dus comfortabeler in het gebruik is. In vergelijking met de elastische vallijnen die momenteel op de markt zijn en die bestaan uit een buisvormige band met een elastisch materiaal binnenin de vallijn, bieden de elastische vallijnen LSEA van Tractel een veel hogere graad van weerstand tegen slijtage (de band behoudt veel langer zijn elasticiteit) en hebben een veel aantrekkelijker ontwerp.

Model	Lengte (m)	Productcode	Prijs
LSEA 1.5-M10-M10	1,5	79202	€ 97,00
LSEA 1.5-M10-M53	1,5	79262	€ 124,00
LSEA 1.5-M10-M51	1,5	79242	€ 140,00
LSEA 1.5-M41-M53	1,5	79302	€ 151,00
LSEA 1.5-M41-M51	1,5	79282	€ 166,00
LSEA 1.8-M10-M10	1,8	79212	€ 98,00
LSEA 1.8-M10-M53	1,8	79272	€ 126,00
LSEA 1.8-M10-M51	1,8	79252	€ 142,00
LSEA 1.8-M41-M51	1,8	79292	€ 167,00

Meer details over de connectors is te vinden op pagina 214



 Bestel producten op dag 1, worden uiterlijk op dag 2 verzonden.

 Bestel producten op dag 1, worden uiterlijk op dag 3 verzonden. Hiervoor gelden maximale hoeveelheden.

 Op aanvraag verkrijgbaar. Informeer naar de levertijden van deze artikelen.



### EN358 - CNB/P/11.062

De LDR lijn vormt een verbindingsselement tussen een vast of mobiel ankerpunt en bevestigingspunt(en) op het harnas.

#### Deze lijn is een positioneringslijn.

De LDR lijn bestaat uit een kernmanteltouw van  $\varnothing 11\text{mm}$  gemaakt van starre polyamide vezels, bestand tegen schuren en snijden.

Deze lijn is geen valbeveiliging.

- Instelbare positioneringslijn
- Kernmanteltouw (11mm)
- Geïntegreerde lengteafsteller (wrijving)
- Instelbaar van 0,75 tot 1,5m (1,5m) of van 1 tot 2m (2m)
- Voldoet aan:
  - EN358
  - CNB/P/11.062

Model	Lengte (m)	Productcode	Prijs
LDR 1.5-B-B	1,5	78222	€ 41,00
LDR 1.5-M10-M10	1,5	78232	€ 55,00
LDR 1.5-M10-M11	1,5	78242	€ 75,00
LDR 1.5-M10-M41	1,5	78272	€ 66,00
LDR 1.5-M10-M53	1,5	78262	€ 76,00
LDR 1.5-M10-M51	1,5	78252	€ 88,00
LDR 2-B-B	2	78332	€ 42,00
LDR 2-M10-M10	2	78362	€ 57,00
LDR 2-M10-M11	2	78372	€ 75,00
LDR 2-M10-M41	2	78402	€ 67,00
LDR 2-M10-M53	2	78432	€ 76,00
LDR 2-M10-M51	2	78422	€ 91,00

Meer details over de connectors is te vinden op pagina 214



# LCM03

## Positioneringslijnen

### EN358 - CNB/P/11.062

De LCM03 is een positioneringslijn voorzien van een handmatig instelbare lijnafsteller welke makkelijk met één hand te gebruiken en af te stellen is. Deze afsteller beweegt langs een kernmanteltouw met stalen kern met een lengte van 2, 3 of 4 meter.

#### De LCM03 is compact en ergonomisch en perfect geschikt voor werkplekpositionering.

De LCM03 lijn is uitgerust met een compacte, ergonomische lijnafsteller. Deze lijnafsteller is gemaakt van zeer sterk aluminium. De lijnafsteller van de LCM03 glijdt langs het touw. In geval van een val of verlies van evenwicht, blokkeert de lijnafsteller automatisch.

De lijn bestaat uit een kernmanteltouw welke versterkt is met een kern van staaldraad. De lijn heeft een externe diameter van 12,5 mm en een lengte van 2, 3 of 4 m, voorzien van een M10-connector op de lijnafsteller en een connector M42 aan het uiteinde van de kabel.

De staaldraad versterking beschermt de kabel tegen doorsnijden bij gebruik van gereedschap zoals kettingzagen of slijpmachines.

Deze positioneringslijn is geen valbeveiliging.

Model	Lengte (m)	Productcode	Prijs
LCM 03 - M41 M10T	2	85262	€ 231,00
LCM 03 - M41 M10T	3	85272	€ 246,50
LCM 03 - M41 M10T	4	85282	€ 262,00
LCM 03 - M42 M10T	2	85292	€ 244,00
LCM 03 - M42 M10T	3	85302	€ 260,00
LCM 03 - M42 M10T	4	85312	€ 276,00
Beschermhoes	-	18192	€ 23,00

Meer details over de connectors is te vinden op pagina 214



Bestel producten op dag 1, worden uiterlijk op dag 2 verzonden.



Bestel producten op dag 1, worden uiterlijk op dag 3 verzonden. Hiervoor gelden maximale hoeveelheden.



Op aanvraag verkrijgbaar. Informeer naar de levertijden van deze artikelen.

# LCM05 / LCM06

Positioneringslijnen



## LCM05 positioneringslijn

### EN358 - CNB/P/11.062

De LCM05 positioneringslijn is voorzien van een handmatig instelbare lijnafsteller welke makkelijk met één hand te gebruiken en af te stellen is. Deze afsteller beweegt langs een kernmanteltouw, met een geringe rek, met een lengte van 2, 3 of 4 meter.

**De LCM05 is compact en ergonomisch en perfect geschikt voor werkplekpositionering.**

De LCM05 lijn is uitgerust met een compacte, ergonomische lijnafsteller. Deze lijnafsteller is gemaakt van zeer sterk aluminium. De lijnafsteller van de LCM05 glijdt langs het touw. In geval van een val of verlies van evenwicht, blokkeert de lijnafsteller automatisch.

De lijn is een kernmanteltouw met een externe diameter van 12,5 mm en een lengte van 2, 3 of 4 m, voorzien van een M10-connector op de lijnafsteller en een connector M41 aan het uiteinde van de kabel.

*Deze positioneringslijn is geen valbeveiliging.*

Model	Lengte (m)	Productcode	Prijs
LCM 05-M41	2	79122	€ 121,00
LCM 05-M41	3	79132	€ 126,00
LCM 05-M41	4	79142	€ 133,00
Beschermhoes	-	18192	€ 22,00

Meer details over de connectors is te vinden op pagina 214



## LCM06 positioneringslijn

### EN358 - CNB/P/11.062

De LCM06 positioneringslijn is voorzien van een handmatig instelbare lijnafsteller welke makkelijk met één hand te gebruiken en af te stellen is. Deze afsteller beweegt langs een geslagen touw, met een geringe rek, met een lengte van 2, 3 of 4 meter.

**De LCM06 is compact en ergonomisch en perfect geschikt voor werkplekpositionering.**

De LCM06 lijn is uitgerust met een compacte, ergonomische lijnafsteller. Deze lijnafsteller is gemaakt van zeer sterk aluminium. De lijnafsteller van de LCM06 glijdt langs het touw. In geval van een val of verlies van evenwicht, blokkeert de lijnafsteller automatisch.

De lijn is een geslagen met een diameter van 14mm en een lengte van 2, 3 of 4 m, voorzien van een M10-connector op de lijnafsteller en een connector M41 aan het uiteinde van de kabel.

*Deze positioneringslijn is geen valbeveiliging.*

Model	Lengte (m)	Productcode	Prijs
LCM 06-M41	2	79152	€ 114,00
LCM 06-M41	3	79162	€ 116,00
LCM 06-M41	4	79172	€ 121,00
Beschermhoes	-	18192	€ 22,00

Meer details over de connectors is te vinden op pagina 214

# LD 11 - veiligheidslijn kernmanteltouw

Veiligheidslijnen

## EN354 - CNB/P/11.062

Enkele veiligheidslijn van kernmanteltouw (ø 11 mm) gemaakt van polyamide, zonder valdemper.

De LD veiligheidslijnen worden gebruikt om te voorkomen dat de gebruiker een valgevaarlijke zone betreedt (gebiedsbegrenzend werken).

Deze lijnen vormen een verbindingselement tussen het harnas en het verankeringspunt zonder een valstopsysteem (valdemper). Deze lijnen mogen nooit een val stoppen. De lengte moet zodanig gekozen worden dat de gebruiker op geen enkele manier in een valsituatie terecht kan komen.

Model	Lengte (m)	Productcode	Prijs
LD 1-BB - lussen	1	33692	€ 19,00
LD 1-M10-M10	1	37762	€ 32,00
LD 1-M10-M51	1	40202	€ 65,00
LD 1-M10-M53	1	40422	€ 50,00
LD 1-M11-M53	1	83952	€ 59,00
LD 1.5-BB - lussen	1,5	37752	€ 21,00
LD 1.5-M10-M10	1,5	37772	€ 34,00
LD 1.5-M10-M51	1,5	40212	€ 69,00
LD 1.5-M10-M53	1,5	40432	€ 52,00
LD 1.5-M11-M53	1,5	83962	€ 60,00
LD 2-BB - lussen	2	33702	€ 22,00
LD 2-M10-M10	2	37782	€ 38,00
LD 2-M10-M51	2	40222	€ 67,00
LD 2-M10-M53	2	40442	€ 52,00
LD 2-M11-M53	2	83972	€ 61,00

Meer details over de connectors is te vinden op pagina 214



**NIEUW** Versies met M11 connectoren: geen risico dat de gebruiker vergeet zijn connector te vergrendelen, verhoogde veiligheid.

Bestel producten op dag 1, worden uiterlijk op dag 2 verzonden.

Bestel producten op dag 1, worden uiterlijk op dag 3 verzonden. Hiervoor gelden maximale hoeveelheden.

Op aanvraag verkrijgbaar. Informeer naar de levertijden van deze artikelen.

# LDF 11 Veiligheidslijn kernmanteltouw

Veiligheidslijnen



## EN354 - CNB/P/11.062

Dubbele veiligheidslijn van kernmanteltouw (ø 11 mm) gemaakt van polyamide. Lengte 0,5 / 1 / 1,5 of 2 meter en heeft geen valdemper.

De LDF veiligheidslijnen worden gebruikt om te voorkomen dat de gebruiker een valgevaarlijke zone betreedt (gebiedsbegrenzend werken). Deze lijnen vormen een verbindingsselement tussen het harnas en het verankeringspunt zonder een valstopsysteem (valdemper).

De dubbele veiligheidslijn biedt de gebruiker de mogelijkheid om te wisselen tussen verschillende ankerpunten en altijd gezekerd te blijven. Deze lijnen mogen nooit een val stoppen. De lengte moet zodanig gekozen worden dat de gebruiker op geen enkele manier in een valsituatie terecht kan komen.

Model	Lengte (m)	Productcode	Prijs
LDF 0.5m/1m -B-C-C - lussen + 2x kabelkous	0,5	37962	€ 36,00
LDF 1-BBB - lussen	1	37842	€ 30,00
LDF 1-M10-M10-M10	1	40232	€ 51,00
LDF 1-M10-M53-M53	1	40392	€ 80,00
LDF 1-M11-M53-M53	1	84222	€ 105,00
LDF 1-M10-M51-M51	1	37932	€ 121,00
LDF 1.5-BBB - lussen	1,5	37852	€ 33,00
LDF 1.5-M10-M10-M10	1,5	40242	€ 54,00
LDF 1.5-M11-M53-M53	1,5	84232	€ 108,00
LDF 1.5-M10-M53-M53	1,5	40402	€ 78,00
LDF 1.5-M10-M51-M51	1,5	37942	€ 117,00
LDF 2-BBB - lussen	2	37862	€ 37,00
LDF 2-M10-M10-M10	2	40252	€ 58,00
LDF 2-M10-M53-M53	2	40412	€ 86,00
LDF 2-M11-M53-M53	2	84242	€ 112,00
LDF 2-M10-M51-M51	2	37952	€ 120,00

Meer details over de connectors is te vinden op pagina 214

**NIEUW** Versies met M11 connectoren: geen risico dat de gebruiker vergeet zijn connector te vergrendelen, verhoogde veiligheid.

Bestel producten op dag 1, worden uiterlijk op dag 2 verzonden.

Bestel producten op dag 1, worden uiterlijk op dag 3 verzonden. Hiervoor gelden maximale hoeveelheden.

Op aanvraag verkrijgbaar. Informeer naar de levertijden van deze artikelen.

# LS - Veiligheidslijn van bandmateriaal

Veiligheidslijnen

## EN354 - CNB/P/11.062

Enkele veiligheidslijn met 30 mm brede band van bandmateriaal (polyester), zonder valdemper. Lengte 1, 1,5 of 2 meter.

De LS veiligheidslijnen worden gebruikt om te voorkomen dat de gebruiker een valgevaarlijke zone betreedt (gebiedsbegrenzend werken). Deze lijnen vormen een verbindingselement tussen het harnas en het verankeringspunt zonder een valstopstelsel (valdemper).

Deze lijnen mogen nooit een val stoppen. De lengte moet zodanig gekozen worden dat de gebruiker op geen enkele manier in een valsituatie terecht kan komen.

Model	Lengte (m)	Productcode	Prijs
LS 1-BB - lussen	1	10932	€ 20,00
LS 1-M10-M10	1	12692	€ 35,00
LS 1.5-BB - lussen	1,5	10952	€ 21,00
LS 1.5-M10-M10	1,5	12712	€ 36,00
LS 1.5-M10-M51	1,5	35082	€ 66,00
LS 2-BB - lussen	2	10972	€ 23,00
LS 2-M10-M10	2	12012	€ 36,00

Meer details over de connectors is te vinden op pagina 214



Bestel producten op dag 1, worden uiterlijk op dag 2 verzonden.

Bestel producten op dag 1, worden uiterlijk op dag 3 verzonden. Hiervoor gelden maximale hoeveelheden.

Op aanvraag verkrijgbaar. Informeer naar de levertijden van deze artikelen.



# LSE Veiligheidslijn van bandmateriaal

Veiligheidslijnen van elastisch bandmateriaal



## EN354 - CNB/P/11.062

**Veiligheidslijn van elastisch bandmateriaal (30 mm), zonder valdemper. Lengte 1,5, 1,75 of 2 meter.**

De LSE is een veiligheidslijn die bestaat uit een band van starre polyestervezel, geweven op een kern van elastische vezel. Deze elastische vezel heeft rekeigenschappen waardoor de veiligheidslijn tot een derde van zijn samengetrokken lengte kan uitrekken. Hierdoor biedt de LSE het voordeel dat deze compacter en dus comfortabeler in het gebruik is, ten opzichte van standaard veiligheidslijnen.

De buitenste band, gemaakt van polyestervezels die op de kern van elastische vezels zijn geweven, geeft de LSE een uitstekende weerstand tegen schuren en snijden wanneer hij in aanraking komt met een scherpe rand.

De LSE veiligheidslijnen worden gebruikt om te voorkomen dat de gebruiker een valgevaarlijke zone betreedt (gebiedsbegrenzend werken). Deze lijnen vormen een verbindingselement tussen het harnas en het verankeringspunt zonder een valstopsysteem (valdemper). Deze lijnen mogen nooit een val stoppen. De lengte moet zodanig gekozen worden dat de gebruiker op geen enkele manier in een valsituatie terecht kan komen.

Model	Lengte (m)	Productcode	Prijs
LSE 1.5-BB - lussen	1,5	54092	€ 38,00
LSE 1.5-M10-M10	1,5	54132	€ 58,00
LSE 1.5-M10-M41	1,5	54172	€ 67,00
LSE 1.5-M10-M51	1,5	54212	€ 89,00
LSE 1.5-M10-M53	1,5	54252	€ 73,00
LSE 1.75-M10-M10	1,75	54142	€ 60,00
LSE 1.75-M10-M53	1,75	54262	€ 73,00
LSE 2-BB - lussen	2	54112	€ 41,00
LSE 2-M10-M10	2	54152	€ 62,00
LSE 2-M10-M51	2	54232	€ 96,00

Meer details over de connectors is te vinden op pagina 214

# Veiligheidsconnectoren

## Stalen connectoren

### EN362



Model	Omschrijving	Opening	Gewicht (kg)	Productcode	Prijs
M10	Handmatige schroefsluiting	ø 18 mm	0.180	31652	€ 8,00
M10T	Handmatige schroefsluiting met borgpin	ø 18 mm	0,163	76312	€ 16,00
M11	Dubbele automatische schroefsluiting	ø 22 mm	0.250	31662	€ 23,00
M23T	Drievoudige automatische schroefsluiting met borgpin	ø 17 mm	0.195	59002	€ 31,00
M24T	Dubbele automatische schroefsluiting met borgpin	ø 19 mm	0,193	78742	€ 16,00
M41	Dubbele automatische veiligheidssluiting	ø 18 mm	0.267	31722	€ 16,00
M47	Dubbele automatische veiligheidssluiting	ø 18 mm	0.250	33032	€ 27,00
M53	Dubbele automatische veiligheidssluiting	ø 59 mm	0.510	31772	€ 28,00
M60	Dubbele automatische schroefsluiting	ø 50 mm	0.404	32482	€ 78,00
M61	Handmatige schroefvergrendeling	ø 50 mm	0,404	33082	€ 72,00
MR9	Handmatige schroefvergrendeling	ø 11 mm	0,144	39822	€ 20,00

## RVS connectoren

### EN362



Model	Omschrijving	Opening	Gewicht (kg)	Productcode	Prijs
M31	Automatische vergrendeling door veerdruk	ø 80 mm	0.310	10432	€ 36,00
M32	Automatische vergrendeling door veerdruk	ø 120 mm	0.360	10442	€ 52,00
M33	Automatische vergrendeling door veerdruk	ø 150 mm	0.400	10452	€ 59,00
M10 I	Handmatige schroefsluiting	ø 18 mm	0,174	44202	€ 40,00
MR9	Handmatige schroefvergrendeling	ø 11 mm	0,144	39822	€ 20,00

# Veiligheidsconnectoren

## Aluminium connectoren

### EN362



Model	Omschrijving	Opening	Gewicht (kg)	Productcode	Prijs
M12	Handmatige schroefsluiting	Ø 23 mm	0.100	31672	€ 22,00
M15	Dubbele automatische schroefsluiting	Ø 23 mm	0.090	31692	€ 43,00
M22	Drievoudige automatische veiligheidssluiting met borgpin	Ø 23 mm	0.105	56222	€ 41,00
M42	Dubbele automatische veiligheidssluiting	Ø 21 mm	0.160	31732	€ 30,00
M51	Dubbele automatische veiligheidssluiting	Ø 63 mm	0.480	31752	€ 57,00
M52	Automatische schuifringssluiting	Ø 60 mm	0.254	31762	€ 73,00
M54	Dubbele automatische veiligheidssluiting	Ø 110 mm	0.910	32462	€ 170,00



Bestel producten op dag 1, worden uiterlijk op dag 2 verzonden.



Bestel producten op dag 1, worden uiterlijk op dag 3 verzonden. Hiervoor gelden maximale hoeveelheden.



Op aanvraag verkrijgbaar. Informeer naar de levertijden van deze artikelen.

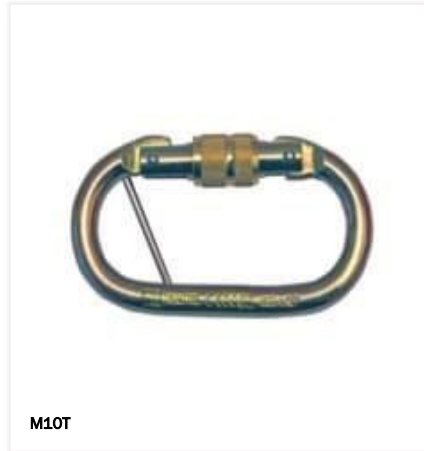
# Stalen connectoren

EN 362



M10

- Permanente koppeling
- Incidentele opening
- Handmatige schroefvergrendeling
- Gebichromatiseerd staal
- Opening 15 mm



M10T

- Permanente koppeling
- Incidentele opening
- Handmatige schroefvergrendeling
- Gebichromatiseerd staal
- Opening 15 mm

Model met borgpen. De pin wordt apart geleverd en moet door de gebruiker worden gemonteerd. Na montage kunnen de componenten niet meer worden verwijderd.



M11

- Frequente opening/koppeling
- Dubbele automatische schroefsluiting
- Gebichromatiseerd staal
- Opening 17 mm

Dubbele automatische schroefsluiting: geen risico dat de gebruiker vergeet zijn connector te vergrendelen, verhoogde veiligheid.



M23T

- Frequente opening/koppeling
- Drievoudige automatische schroefsluiting
- Gebichromatiseerd staal
- Opening 17 mm

Model met borgpen. De pin wordt apart geleverd en moet door de gebruiker zelf worden gemonteerd. Na montage kunnen de onderdelen niet meer worden verwijderd. Drievoudige automatische schroefsluiting, geen risico dat de gebruiker vergeet zijn connector te vergrendelen, verhoogde veiligheid.



M24T

- Frequente opening/koppeling
- Dubbele automatische schroefsluiting
- Carbon verzinkt staal
- Opening  $\varnothing$  19 mm

Model met borgpen. De pin wordt apart geleverd en moet door de gebruiker zelf worden gemonteerd. Na montage kunnen de onderdelen niet meer worden verwijderd.

Drievoudige automatische schroefsluiting, geen risico dat de gebruiker vergeet zijn connector te vergrendelen, verhoogde veiligheid.



M41

- Frequente opening/koppeling
- Dubbele automatische veiligheidssluiting
- Gebichromatiseerd staal
- Opening 18 mm

Dubbele automatische veiligheidssluiting, geen risico dat de gebruiker vergeet zijn connector te vergrendelen, verhoogde veiligheid.

# Stalen connectoren

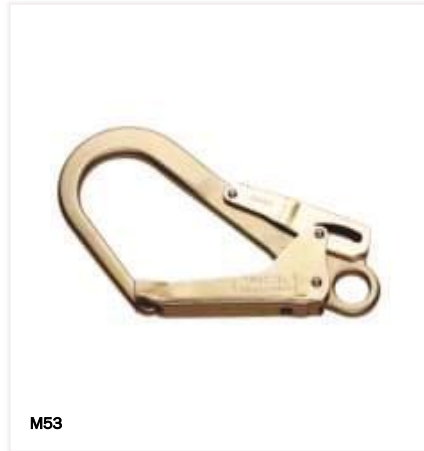
EN 362



M47

- Frequente opening/koppeling
- Dubbele automatische veiligheidssluiting
- Rotatie
- Gebichromatiseerd staal
- Opening 17 mm

Dubbele automatische veiligheidssluiting, geen risico dat de gebruiker vergeet zijn connector te vergrendelen, verhoogde veiligheid.



M53

- Frequente opening/koppeling op constructies
- Dubbele automatische veiligheidssluiting
- Carbon verzinkt staal
- Opening  $\varnothing$  53 mm

Dubbele automatische veiligheidssluiting, geen risico dat de gebruiker vergeet zijn connector te vergrendelen, verhoogde veiligheid.



M60

- Frequente opening/koppeling
- Dubbele automatische schroefsluiting
- Carbon verzinkt staal
- Opening  $\varnothing$  47 mm

Dubbele automatische schroefsluiting, geen risico dat de gebruiker vergeet zijn connector te vergrendelen, verhoogde veiligheid.



M61

- Incidentele opening/permanente koppeling
- Handmatige schroefsluiting
- Gebichromatiseerd staal
- Opening 47 mm

Model met borgpin. De pin wordt apart geleverd en moet door de gebruiker zelf worden gemonteerd. Na montage kunnen de onderdelen niet meer worden verwijderd.



# RVS connectoren

EN 362



M31

- Frequente opening/koppeling op buisvormige structuur
- Dubbele veiligheidssluiting
- RVS
- Opening: 75 mm



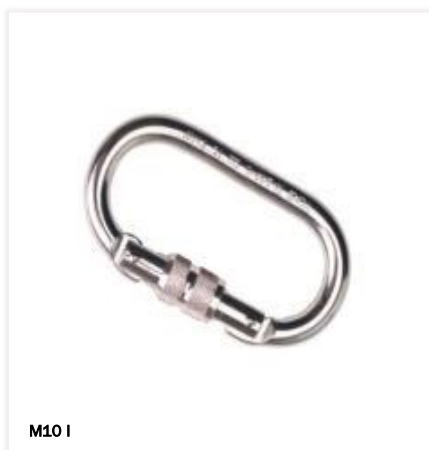
M32

- Frequente opening/koppeling op buisvormige structuur
- Dubbele veiligheidssluiting
- RVS
- Opening: 100 mm



M33

- Frequente opening/koppeling op buisvormige structuur
- Dubbele veiligheidssluiting
- RVS
- Opening: 140 mm



M10 I

- Incidentele opening/permanente koppeling
- Handmatige schroefvergrendeling
- Behuizing: RVS
- Opening 17 mm



MR9

- Permanente koppeling
- Handmatige schroefvergrendeling
- RVS 316I
- Opening  $\varnothing$  11 mm

# Aluminium connectoren

EN 362



M12

- Incidentele opening/permanente verbinding
- Handmatige schroefvergrendeling
- Aluminium
- Opening 23 mm



M15

- Frequente opening/koppeling
- Drievoudige automatische schroefsluiting
- Aluminium
- Opening 23 mm

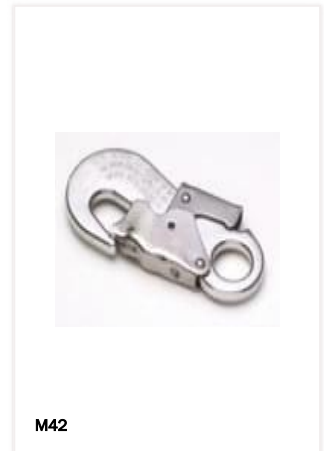
Drievoudige automatische schroefsluiting, geen risico dat de gebruiker vergeet zijn connector te vergrendelen, verhoogde veiligheid.



M22

- Frequente opening/koppeling
- Drievoudige automatische veiligheidssluiting
- Aluminium
- Opening 23 mm

Model met borgpin. De pin wordt apart geleverd en moet door de gebruiker zelf worden gemonteerd. Na montage kunnen de onderdelen niet meer worden verwijderd.



M42

- Frequente opening/koppeling
- Dubbele automatische veiligheidssluiting
- Aluminium
- Opening 18 mm

Dubbele automatische veiligheidssluiting, geen risico dat de gebruiker vergeet zijn connector te vergrendelen, verhoogde veiligheid.



M51

- Frequente opening/koppeling
- Dubbele automatische veiligheidssluiting
- Aluminium
- Opening 60 mm

Dubbele automatische veiligheidssluiting, geen risico dat de gebruiker vergeet zijn connector te vergrendelen, verhoogde veiligheid.



M52

- Frequente opening/koppeling
- Automatische schuifringssluiting
- Aluminium
- Opening 59 mm

Automatische schuifringssluiting, geen risico dat de gebruiker vergeet zijn connector te vergrendelen, verhoogde veiligheid.



M54

- Frequente opening/koppeling op constructies
- Dubbele automatische veiligheidssluiting
- Aluminium
- Opening 110 mm

Dubbele automatische veiligheidssluiting, geen risico dat de gebruiker vergeet zijn connector te vergrendelen, verhoogde veiligheid.

# Ankerpunten

Toepasbare normen: EN 795

Voordat een ankerpunt wordt gekozen, is het van essentieel belang te bepalen waar het zal worden geïnstalleerd. Er moet rekening worden gehouden met de sterkte van de structuur die het ankerpunt ondersteunt.

## EN 795 Type A

Ankerpunten die een of meer permanente structurele verankeringen vereisen om te worden vastgezet aan de constructie.

- PAS
- PA anchor
- Ringsafe
- PO



- Ringflex
- Dakverankering
- Verankeringspalen



## EN 795 Type B

Tijdelijke en verplaatsbare ankerpunten.

- AS19S
- AS19S GA
- AS30S
- Corso
- Rollclamp



- Rollbeam
- Ballsafe
- Deurverankering
- Tempo 2
- Tempo 3
- Tirsafe



## EN 795 Type C

Ankerpunten met behulp van een flexibele horizontale ankerlijn.

- Travsafe
- Travflex 2
- Travsmart



- Travspring
- Travspring One



## EN 795 Type D

Ankerpunten met behulp van een starre horizontale ankerlijn.

- Travrail



## EN 795 Type E

Doodgewicht ankerpunt

- Mobifor



# Ankerpunten

Type A ankerpunten: vaste ankerpunten

## PA ankerpunt

EN795-A - CEN/TS16415 bij 2 gebruikers



Getest om de val van 2 gebruikers, 150kg, te stoppen

Dit aluminium ankerpunt is getest om een val van 2 gebruikers te stoppen, met beide een gewicht van maximaal 150 kg. inclusief gereedschap en werkkleding.

- Wordt vastgezet met twee chemische of mechanische verankeringen van 12 mm. h.o.h. 100 mm.
- Inclusief traceerbaarheidslabel

Model	Productcode	Prijs
PA Aluminium	64488	€ 29,00
PA Zwart	64448	€ 33,00
PA Grijs	64458	
PA Rood	64438	€ 32,00
PA Geel	64468	€ 33,00

## PO anker

EN795-A - CEN/TS16415 bij 2 gebruikers



Getest om de val van 2 gebruikers, 150kg, te stoppen

Het RVS PO ankerpunt is geschikt voor de bevestiging van een valbeveiligingssysteem. Het ankerpunt is getest om een val van 2 gebruikers te stoppen, met beide een gewicht van maximaal 150 kg.

- Wordt mechanisch aan metalen structuur, met 12mm plaatdikte, vastgeschroefd in een gat met schroefdraad M12 of M12 contraoer
- Inclusief traceerbaarheidslabel

Model	Productcode	Prijs
PO anker	196428	€ 30,00

## Ringsafe ankerpunt

EN795-A



Getest om de val van 1 gebruiker, 150kg, te stoppen

Dit vaste RVS ankerpunt met geïntegreerde valindicator is geschikt voor de bevestiging van een valbeveiligingssysteem. Het ankerpunt is getest om een val van 1 gebruiker te stoppen, met een maximaal gewicht van 150 kg, inclusief uitrusting en gereedschap.

- Wordt vastgezet met een chemische of mechanische verankering van 12 mm.
- Inclusief traceerbaarheidslabel

Model	Productcode	Prijs
Ringsafe	76299	€ 26,00

## PAS anker

EN795-A



Getest om de val van 1 gebruiker, 150kg, te stoppen

Het PAS ankerpunt is geschikt voor het veilig bevestigen van een valbeveiligingssysteem. Het RVS ankerpunt is getest om een val van 1 gebruiker te stoppen, met een maximaal gewicht van 150 kg., inclusief uitrusting en gereedschap.

- Wordt vastgezet met een chemische of mechanische verankering van 12 mm.
- Inclusief traceerbaarheidslabel

Model	Productcode	Prijs
PAS anker	196418	€ 16,00

# Ankerpunten

Type A ankerpunten: vaste ankerpunten

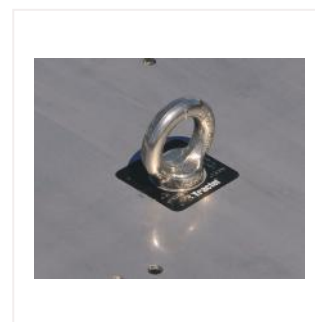
## Ringflex ankerpunt

### EN795-A - CEN/TS16415 bij 2 gebruikers

Een RVS ankerpunt voor de bevestiging op gegolfde daken (staal of aluminium). Ringflex wordt geïnstalleerd met behulp van verschillende ankerplaten en installatiekits die specifiek zijn voor elk type dak. De Ringflex kan door 1 tot 2 gebruikers tegelijkertijd gebruikt worden.

- Voldoet aan de EN795A:2012 norm voor 1 gebruiker met een gewicht tot 150 kg.
- Voldoet aan de TS16415:2013 norm, 2 gebruikers, max. gewicht 150 kg.
- De ring draait rond waardoor de gebruiker vrij kan bewegen.
- De installatiekit bestaat uit een neopreen afdichting met verzegeling, bevestigingsmateriaal voor het ankerroep en klinknagels of klemmen voor de ankerplaat.

Model	Productcode	Prijs
Ringflex ankerroep	193858	€ 36,00
Universele ankerplaat - galva - 125mm.	207788	€ 104,00
Universele plaat - RVS 3mm	206888	€ 167,00
Installatiekit universele plaat - 4 klemmen	232577	€ 238,00
Installatiekit universele plaat - 12 klinknagels	232587	€ 62,00



Getest om de val van 2 gebruikers, 150kg, te stoppen

NB : De ringflex wordt verkocht zonder ankerplaat.

\*Voor het gebruik van een universele plaat, moet u 4 klemmen of 12 klinknagels bestellen.



# Ankerpunten

Type A ankerpunten: vaste ankerpunten



Getest om de val van 1 gebruiker,  
100kg, te stoppen



Bestel producten op dag 1, worden  
uiterlijk op dag 2 verzonden.



Bestel producten op dag 1, worden uiterlijk op dag 3  
verzonden. Hiervoor gelden maximale hoeveelheden.



Op aanvraag verkrijgbaar. Informeer naar  
de levertijden van deze artikelen.

## Dakankerpunt

### EN795-A

Dakankerpunt geschikt om ladders op schuine daken te ondersteunen en tegelijkertijd valbeveiligers aan te bevestigen.

- Wordt rechtstreeks vastgezet in houten dakspanten met geharde nagels of krammen.
- Beschikbaar in verschillende gegalvaniseerde of RVS modellen.

Model	Productcode	Prijs
Gegalvaniseerd - plat	66618	€ 66,00
Gegalvaniseerd - gebogen	66628	€ 58,00
Gegalvaniseerd - gedraaid	66638	€ 70,00
RVS - plat	66648	€ 231,00
RVS - gebogen	4748	€ 3.564,00
RVS - gedraaid	66668	€ 193,00
Pin - 50mm	66928	€ 21,00
Pin - 90mm	66938	€ 20,00
Pin - 130mm	66948	€ 24,00
gegalvaniseerd - gehard	66958	€ 17,00

# Dynaline - Dynaplug

Meetapparatuur voor vaste ankerpunten

## Dynaline HF 45 spanningsmeter

Elektronische spanningsmeter (meetcel). Specifiek model, gebaseerd op HF37-technologie, ontworpen om de spanning op een staalkabel (levenslijnen) te meten.

- Directe montage op de draad of kabel dankzij aangepaste bevestigingshaken
- Capaciteiten van 50 tot 600 kg
- Specifieke staalkabeldatabase voor levenslijnen
- 3% nauwkeurigheid van meetbereik, indien staalkabel en diameter opgenomen zijn in de database
- Te gebruiken met diameters 8 tot 12mm
- LCD display direct op de sensor
- Mogelijkheid om een draad of kabel toe te voegen in de database

Model	WLL	staaldraad $\varnothing$ (mm)	Productcode	Prijs
HF45/1/LPT	50 - 600	8 - 12	187998	€ 5.509,00
Specifieke staaldraadkalibratie	-	-	111347	€ 395,00



## Dynaplug HF 44

Elektronisch meetapparaat om de sterkte van een structurele verankering te meten. De Dynaplug ankertester is een elektronische meetcel om de ankersterkte in constructiemateriaal te meten.

De Dynaplug meet trekkrachten tot 5000 daN. De driepootvorm van het apparaat is speciaal ontworpen om de invloed ervan op het beton rond de bevestiging zoveel mogelijk te beperken.

- Stand-alone ankertester
- Capaciteitsbereik van 1 500 tot 5000 daN
- 0,5% nauwkeurigheid van meetbereik
- Hoogte van de poten instelbaar tussen 70 en 190 mm
- Meerdere accessoires meegeleverd
- LCD display geïntegreerd in het apparaat
- Gegevensopslag en mogelijkheid om de spanning op een PC te controleren zijn optioneel

Model	WLL	Productcode	Prijs
HF44/1/LPT 15kN	1500	190028	€ 4.948,00
HF44/2/LPT 25kN	2500	190038	€ 6.146,00
HF44/3/LPT 50kN	5000	190048	€ 8.496,00



## TA ankertester

TA anker testers zijn vlakke testplaten met een breukgedeelte dat gekalibreerd is om onder een bepaalde trekkracht te breken. De anker tester moet tussen het te testen ankerpunt en de belastingsinrichting

geplaatst worden met schakels of een andere geschikte mechanische verbinding.

- Snelle en betrouwbare test
- Uniek gebruik
- Capaciteitsbereik van 600 tot 4000 daN
- Brekingstolerantie  $\pm 10\%$

Model	Breukbelasting (daN)	Productcode	Prijs
TA600 (20x)	600	193269	€ 190,00
TA1000 (20x)	1 000	261769	€ 284,00
TA1200 (20x)	1 200	261779	€ 265,00
TA1500 (20x)	1 500	193279	€ 282,00
TA2000 (20x)	2 000	193289	€ 285,00
TA4000 (10x)	4 000	193299	€ 252,00




# Ankerpalen

Gegalvaniseerd ankerpalen

## EN795-A

- Ankerpaal met RVS ankerroog
- Doorsnede 70x70 mm, vervaardigd uit gegalvaniseerd staal.

-  Getest om de val van 1 gebruiker, 100 kg, te stoppen



Vierkante voetplaat



Vierkante voetplaat 20° hellend



Rechthoekige voetplaat



Voetplaat voor daknokken

## Hoogte: 250mm

Model	Productcode	Prijs
Ankerpaal met een vierkante voetplaat 270 x 270 mm.	72178	€ 204,00
Ankerpaal met een vierkante voetplaat 270 x 270 mm, 20-? hellend.	72318	€ 252,00
Ankerpaal met een rechthoekige voetplaat 352 x 160 mm.	72038	€ 185,00
Ankerpaal met voetplaat voor daknokken 350 x 370 mm.	72048	€ 248,00


## Hoogte: 500mm

Model	Productcode	Prijs
Ankerpaal met een vierkante voetplaat 270 x 270 mm, 20-? hellend	72328	€ 212,00
Ankerpaal met een rechthoekige voetplaat 352 x 160 mm.	72058	€ 202,00
Ankerpaal met voetplaat voor daknokken 350 x 370 mm.	72068	€ 311,00

## Hoogte: 750mm

Model	Productcode	Prijs
Ankerpaal met een vierkante voetplaat 270 x 270 mm.	72338	€ 397,00
Ankerpaal met een rechthoekige voetplaat 352 x 160 mm.	72348	€ 279,00

 Bestel producten op dag 1, worden uiterlijk op dag 2 verzonden.

 Bestel producten op dag 1, worden uiterlijk op dag 3 verzonden. Hiervoor gelden maximale hoeveelheden.

 Op aanvraag verkrijgbaar. Informeer naar de levertijden van deze artikelen.

# Ankerpalen

Geïsoleerde ankerpalen

## EN795-A

Geïsoleerde ankerpalen met een RVS ankerroeg. Doorsnede 70x70 mm, vervaardigd uit gegalvaniseerd staal, met thermische bescherming. Ze zijn ontworpen om het risico op condensatie in de winter weg te nemen wanneer de buitentemperatuur onder 0° C zakt. Ze zorgen er ook voor dat de dakisolatie optimaal blijft, verminderen de verspilling van warmte-energie en beschermen de paal door de RVS buitenbekleding.



Getest om de val van 1 gebruiker, 100 kg, te stoppen



Vierkante voetplaat



Vierkante voetplaat 20° hellend



Rechthoekige voetplaat



Voetplaat voor daknokken

## Hoogte: 250mm

Model	Productcode	Prijs
Ankerpaal met een vierkante voetplaat 270 x 270 mm.	186548	POA
Ankerpaal met een vierkante grondplaat 270 x 270 mm, 20-? hellend.	186558	POA
Ankerpaal met een rechthoekige voetplaat 352 x 160 mm.	186568	POA
Ankerpaal met voetplaat voor daknokken 350 x 370 mm.	186578	POA

## Hoogte: 500mm

Model	Productcode	Prijs
Ankerpaal met een vierkante voetplaat 270 x 270 mm.	186588	€ 565,00
Ankerpaal met een vierkante grondplaat 270 x 270 mm, 20-? hellend.	186598	€ 332,00
Ankerpaal met een rechthoekige voetplaat 352 x 160 mm.	186608	€ 313,00
Ankerpaal met voetplaat voor daknokken 350 x 370 mm.	186618	€ 383,00

## Hoogte: 750mm

Model	Productcode	Prijs
Ankerpaal met een vierkante voetplaat 270 x 270 mm.	186628	€ 453,00
Ankerpaal met een rechthoekige voetplaat 352 x 160 mm.	186638	€ 441,00

## Accessoires


Model	Productcode	Prijs
Afdichtingsmanchet voor paalprofiel 70 x 70 mm	129505	€ 32,00
Achterplaat in gegalvaniseerd staal ep. 10 mm voor paal 70 x 70mm hoogte 250 mm en 500 mm vierkante plaat 270 x 270 mm	130995	€ 129,00
Achterplaat in gegalvaniseerd staal ep. 10 mm voor paal 70 x 70 mm hoogte 750 mm vierkante plaat 270 x 270 mm	133295	€ 115,00

# Ankerpalen

RVS ankerpalen

## EN795-A

- Ankerpalen met een roestvrijstalen ankerroog. 80x80 mm doorsnede
- Gemaakt van roestvrij staal

-  Getest om de val van 1 gebruiker, 100 kg, te stoppen



Vierkante voetplaat



Rechthoekige voetplaat



Voetplaat voor daknokken

## Hoogte: 250mm

Model	Productcode	Prijs
Ankerpaal met een vierkante voetplaat 270 x 270 mm.	186748	€ 415,00
Ankerpaal met een rechthoekige voetplaat 352 x 160 mm.	186758	€ 664,00
Ankerpaal met voetplaat voor daknokken 350 x 370 mm.	186768	€ 518,00

## Hoogte: 500mm

Model	Productcode	Prijs
Ankerpaal met een vierkante voetplaat 270 x 270 mm.	186778	€ 650,00
Ankerpaal met een rechthoekige voetplaat 352 x 160 mm.	186788	€ 464,00
Ankerpaal met voetplaat voor daknokken 350 x 370 mm.	186798	€ 611,00



Bestel producten op dag 1, worden uiterlijk op dag 2 verzonden.



Bestel producten op dag 1, worden uiterlijk op dag 3 verzonden. Hiervoor gelden maximale hoeveelheden.



Op aanvraag verkrijgbaar. Informeer naar de levertijden van deze artikelen.



# Ankerpunten

Type B ankerpunten: mobiele ankerpunten

## AS19S ankerstrop

### EN795-B

Polyester ankerstrop van bandmateriaal. De strop is ontworpen om een ankerpunt rondom een constructie-element te maken waaraan een valbeveiliging bevestigd kan worden.

- Breedte: 19mm
- Optioneel: beschermhoes voor de ankerstrop om slijtage tegen te gaan



Getest om de val van 1 gebruiker, 150kg, te stoppen

Model	Productcode	Prijs
AS19S - 0.6 meter	38382	€ 12,00
AS19S - 0.8 meter	38392	€ 13,00
AS19S - 1 meter	38402	€ 13,00
AS19S - 1.5 meter	80852	€ 17,00
AS19S - 2 meter	72152	€ 25,00
Beschermhoes	18192	€ 22,00

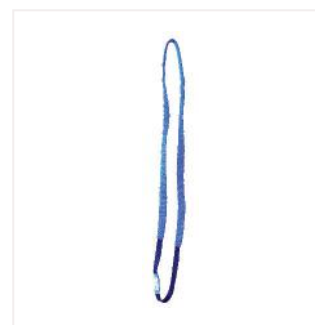
## AS19S GA ankerstrop

### EN795-B

Polyester ankerstrop van bandmateriaal. De strop is ontworpen om een ankerpunt rondom een constructie-element te maken waaraan een valbeveiliging bevestigd kan worden.

- Met beschermhoes tegen scherpe of schurende randen (met kevlar)

Model	Productcode	Prijs
AS19S GA - 0.6 meter	81412	€ 28,00
AS19S GA - 0.8 meter	81422	€ 30,00
AS19S GA - 1 meter	81432	€ 31,00
AS19S GA - 1.5 meter	81452	€ 34,00
AS19S GA - 2 meter	81462	€ 37,00



Getest om de val van 1 gebruiker, 150kg, te stoppen

# Ankerpunten

Type B ankerpunten: mobiele ankerpunten



Getest om de val van 1 gebruiker, 150kg, te stoppen

## AS30S ankerstrop

### EN795-B

Polyester ankerstrop van bandmateriaal. De strop is ontworpen om een ankerpunt rondom een constructie-element te maken waaraan een valbeveiliging bevestigd kan worden.

- Optioneel: beschermhoes voor de ankerstrop om slijtage tegen te gaan
- De AS30S uitvoering mag gestropt worden
- Breedte: 30 mm.



Model	Productcode	Prijs
AS30S - 0.6 meter	57272	€ 16,00
AS30S - 0.8 meter	57282	€ 17,00
AS30S - 1 meter	57292	€ 18,00
AS30S - 1.2 meter	59372	€ 19,00
AS30S - 1.5 meter	59382	€ 19,00
AS30S - 2 meter	59392	€ 21,00
Beschermhoes	18192	€ 22,00



Getest om de val van 1 gebruiker, 150kg, te stoppen

## Curso balkklem

### EN795-B

- Is enkel geschikt om als valbeveiligingsankerpunt voor personen te dienen
- Voldoet aan de EN 795 B norm
- Balkklem met verstelbare schroefstang
- Verstelbaar tussen 75 tot 235mm
- Compacte en sterke constructie
- Geschikt voor I, H of T Profielen
- Snelle en eenvoudige afstelling

Model	Gewicht (kg)	Productcode	Prijs
Curso LT-1B 795	4.380	97929	€ 247,00

 Bestel producten op dag 1, worden uiterlijk op dag 2 verzonden.

 Bestel producten op dag 1, worden uiterlijk op dag 3 verzonden. Hiervoor gelden maximale hoeveelheden.

 Op aanvraag verkrijgbaar. Informeer naar de levertijden van deze artikelen.

# Ankerpunten

Type B ankerpunten: mobiele ankerpunten

## Rollbeam duwloopkat

### EN795-B

De Rollbeam duwloopkat biedt optimale veiligheid tegen vallen van hoogte voor mensen die onder I-, H- of T-balken werken.

Het gebruik van de Rollbeam op bouwplaatsen of in de industrie als valstopankerpunt garandeert de gebruiker een hoge mate van bewegingsvrijheid.

- Voldoet aan de EN 795 B norm
- Duwloopkat met push-pull-beweging
- Loopt over onderste ijzeren voetplaat
- Afneembare hendel

Model	Omschrijving	Gewicht (kg)	Productcode	Prijs
Rollbeam SB	Standaard - verstelbaar van 58 - 220 mm	11,7	54369	€ 353,00
Rollbeam LB	Extra breed - verstelbaar van 220 - 300 mm	12,7	88559	€ 469,00



Getest om de val van 1 gebruiker, 150kg, te stoppen

## Rollclamp mobiel ankerpunt

### EN795-B

Met de Rollclamp kan een mobiel ankerpunt op een I of H balk gemaakt worden en kan er veilig gewerkt worden met veel bewegingsvrijheid. Dankzij de 4 lagerollen volgt de rollclamp de bewegingen rond het profiel met minimale tussenkomst van de gebruiker.

- Medium, verstelbaar 90 - 400 (max.)
- Large, verstelbaar 200 - 615 (max.)
- Kan op de bovenste of onderste flens geïnstalleerd worden
- Gewicht: Medium 1,48 kg en Large 2,04 kg

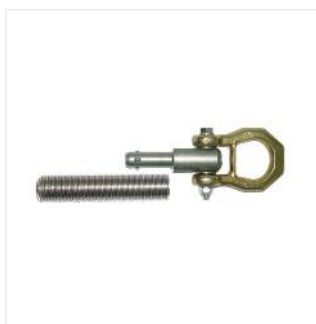
Model	Gewicht (kg)	Productcode	Prijs
Medium	1.500	86009	€ 565,00
Large	2.080	86019	€ 769,00



Getest om de val van 1 gebruiker, 150kg, te stoppen

# Ankerpunten

Type B ankerpunten: mobiele ankerpunten



Getest om de val van 2 gebruikers, 100kg, te stoppen

## Ballsafe ankerpunt

Het Ballsafe verankeringspunt is ontworpen voor esthetische installatie op architecturale bouwwerken. Het wordt ook gebruikt op locaties waar het verankeringspunt mobiel moet zijn, zodat het de werking van machines niet hindert. Het Ballsafe ankerpunt bestaat uit een ankerroog en een hulsaansluiting.

- De hulsaansluiting wordt vastgezet in beton of een materiaal van gelijke dichtheid met behulp van een chemische verbinding.
- Het Ballsafe ankerroog of kogelpen vergrendelt zichzelf met een viertal kogels in een uitsparing in de verankeringshuls. Het ankerroog kan in of uit de verankeringshuls worden genomen door handmatig druk uit te oefenen op de kogelontgrendeling.

Model	Productcode	Prijs
Ballsafe oog	89776	€ 423,00
Ballsafe hulsaansluiting	89786	€ 72,00



Getest om de val van 2 gebruikers, 150kg, te stoppen

## Deurstang verankeringspunt 150kg

Het Tractel deurstang verankeringspunt is een mobiel verankeringspunt dat voldoet aan de EN 795B norm.

Deze stang is speciaal ontworpen om een betrouwbaar en snel te installeren ankerpunt te creëren. Het wordt geplaatst in de opening van een raam of deur die voldoende sterk is.

Dit product is bedoeld voor personen die zich in de buurt van een deur of raam begeven met een valrisico, zoals in de bouwsector of tijdens de inspectie van de gevel van een gebouw.

- De deurankerstang is verstelbaar van 640 tot 1100 mm.
- Deze kan gelijktijdig worden gebruikt door 2 gebruikers van elk 150 kg, ongeacht de opening (deur/raam).
- Gemaakt van gegalvaniseerd staal, afmetingen 1410 x 110 x 170 mm en een gewicht van 9 kg.

Model	Gewicht (kg)	Productcode	Prijs
Deurankerstang 150kg	9	294649	€ 500,00



## Tas voor deurtraverse

- Afmeting: 1550 x 270 x 270 mm

Model	Productcode	Prijs
Tas voor deurtraverse	68752	€ 133,00

# Telescopische stok

Aankoppelen valbeveiliging aan ankerpunt op afstand

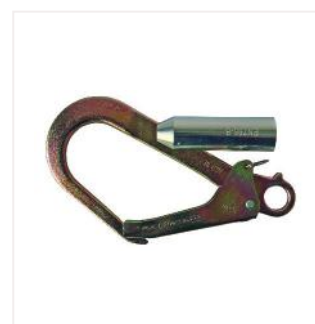
## EN795-B

De telescopische stok is uitschuifbaar tot max. 6m. Hiermee kan valbeveiligingsuitrusting op een ankerpunt, dat zich op onbereikbare afstand bevindt, aangekoppeld worden.

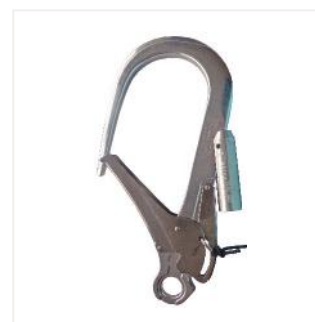
- Voldoet aan EN795-B norm
- Gemaakt van polyester
- Gewicht van de paal: 2,685kg
- Met adapter voor AM53 haak of de AM54 haak
- Gewicht van de karabijnhaak: 0,765kg
- Lengte min: 2m / max: 6m

Model	Productcode	Prijs
Telescopische stok	106697	€ 245,00
AM53 connector	106117	€ 173,00
AM54 connector	113427	€ 362,00

NB: De paal en de connector worden afzonderlijk verkocht.



AM53 connector



AM54 connector



# Mobifor

Doodgewicht ankerpunt voor installatie op platte daken en plaatsen met valrisico

**NIEUW**

Integreer dit product met behulp van BIM-modellen en 3D-bestanden. Ga naar de downloads op de productpagina van onze website..



Getest om de val van 1 gebruiker, 100kg, te stoppen.

## EN795-E

De Mobifor is een revolutionair, lichtgewicht verankeringsysteem, voor installatie op platte daken en valgevaarlijke gebieden. De set bestaat uit 24 met staal gewapende betonblokken, geplaatst op vier stalen armen. De armen zijn in het midden verbonden door een verbindingsplaat voorzien van een roterend ankerpunt met een energieverdeler.

### Eigenschappen:

- De kit bestaat uit doodgewichtankers - 4 armen - 24 betonblokken van 25 kg.
- Dit gepatenteerde ankerconcept voldoet aan de norm EN 795/2012 klasse E
- Snel en eenvoudig te installeren
- Niet nodig om te boren, geen bevestigingen en geen penetratie in het bouwwerk
- Verbeterde valbeveiliging

### Ankersysteem is makkelijk te installeren

- Geen gereedschap nodig voor de installatie
- Eenvoudig op te zetten (minder dan 5 minuten nodig)
- De verbindingsplaat kan worden gemonteerd zonder dat er gaten in het dak geboord moeten worden
- De armen kunnen vervolgens makkelijk in de plaat worden geklikt
- De gewichten worden automatisch vergrendeld
- Het systeem bestaat uit ergonomische gewichten met grote handgrepen
- Het totale gewicht is verdeeld over 24 afzonderlijke gewichten, waardoor het gemakkelijk te tillen en te dragen is

### Verbeterde valbeveiliging

- 360 graden beweging mogelijk dankzij het roterende ankerpunt
- Verschillende valbeveiligingssystemen kunnen met het ankerpunt gekoppeld worden

### Veelzijdige verankering

- Kan op alle horizontale daken geplaatst worden die voldoen aan de Europese eisen
- Het gewicht en het volume maken installatie mogelijk op plaatsen waar traditionele verankeringsystemen niet kunnen worden geïnstalleerd
- Kan geïnstalleerd worden zonder het dakoppervlak te beschadigen
- Kan worden geïnstalleerd op de volgende soorten dakbedekking: EPDM, bitumen, PVC

Model	Gewicht (kg)	Productcode	Prijs
Mobifor complete set	650	279409	€ 1.887,00

Bij de installatie en het onderhoud van lichtkoepels op platte of licht hellende sheddaken bestaat het risico dat de gebruiker wordt blootgesteld aan een slingereffect en aan grote remafstanden, zelfs binnen de omtrek van de dakrandlijn. Door het gecombineerde gebruik van twee Blocfor apparaten verbonden met twee Mobifor ankerpunten kunt u de interventieafstanden verkleinen. Voor meer informatie over een specifieke toepassing kunt u contact opnemen met onze Customer Service.

# Levenslijnen





# Tijdelijke levenslijnen

Type B ankerpunten: mobiele ankerpunten



## Tempo 2 tijdelijke levenslijn

### EN795-B - CEN/TS16415

Tempo 2 is een tijdelijke levenslijn, snel en eenvoudig te installeren als er twee ankerpunten zijn die voldoende weerstand bieden. De spanning en de lengte wordt aangepast met de ratel die permanent op de band is bevestigd. De Tempo 2 levenslijn kan worden geïnstalleerd op de nok van een dak of aan een metalen constructie.

- Banden van synthetische vezels, verstelbaar van 5 tot 20 m
- Lichtgewicht, biedt volledige horizontale bewegingsvrijheid
- Kan gebruikt worden door 2 personen van elk 150kg
- Geleverd met 2 AS30S ankerstropen van bandmateriaal, 2 MR9 haken en een schouder tas

Model	Productcode	Prijs
Tempo 2 kit	206018	€ 208,00



## Tempo 3 - tijdelijke levenslijn

### EN795-B - CEN/TS16415

Tempo 3 is een compacte, tijdelijke levenslijn, de snelste en meest efficiënte die op de markt verkrijgbaar is. Met behulp van een statisch touw (versterkt met NGR) en een spansysteem kan de Tempo 3 gelijktijdig gebruikt worden door 3 gebruikers van elk 150kg.

Het is mogelijk om een tijdelijke levenslijn op te stellen met een maximale lengte van 18 m tussen twee ankerpunten met voldoende sterkte (15kN).

- Statisch touw (versterkt met NGR), verstelbaar van 5 - 18 meter
- Geleverd met 2 AS30S ankerstropen, 2 M10 haken en een schouder tas

Model	Productcode	Prijs
Tempo 3 kit	207068	€ 333,00



## Tirsafe tijdelijke levenslijn

### EN795-B - CEN/TS16415

De Tirsafe is een tijdelijke levenslijn welke snel en eenvoudig te installeren als er twee ankerpunten zijn die voldoende steun bieden (30kN). Het biedt volledige horizontale bewegingsvrijheid.

De Tirsafe tijdelijke levenslijn bestaat uit:

- 1x Tirsafe valdemper met tevens de functie als valindicator
- 1x voorspanningsindicator
- 1x Tirfor T3 staaldraadlier
- 1x 20 of 30 meter lange kabel, met diameter van 8,3 mm
- 2x strop van 2 meter

De Tirsafe tijdelijke levenslijn is geschikt voor max. 3 personen van elk 150kg.

Model	Omschrijving	Productcode	Prijs
Tirsafe T3	Met een 20m, 8,3 mm diameter kabel	280559	€ 1.313,00
Tirsafe T3	Met een 30m, 8,3 mm diameter kabel	276149	€ 1.373,00

# Permanente levenslijnen

EN 795-C:2012, CEN/TS 16415:2013

Permanente levenslijnen maken deel uit van valbeveiligingssystemen wanneer ze worden gebruikt als verankeringsoplossing. Als verankeringsoplossing is de certificering ervan gerelateerd aan de norm EN 795-C van 2012 voor 1 gebruiker en CEN/TS 16415 van 2013 voor meerdere gebruikers.

Permanente levenslijnen zijn ontworpen om de val van één (of meer, zoals hieronder gespecificeerd) gebruikers te stoppen en om een deel van de op de ondersteunende structuur overgedragen energie te absorberen. Bij gebruik als onderdeel van een valbeveiligingssysteem moet de gebruiker altijd een veiligheidsharnas dragen en een valbeveiliging met valdemper die de impact van de val beperkt tot 600daN op het lichaam.

Tractel biedt een breed assortiment van permanente levenslijnen inclusief een starre rail oplossing.

	Travsafe	Travrail	Travflex 2	Travsmart	Travspring	Travspring One
<b>Kruisen van tussenanker (comfort gebruik)</b>	Uitstekend, op afstand van de levenslijn	Uitstekend, op afstand van de levenslijn	Goed, op afstand van de levenslijn	Goed, op afstand van de levenslijn	Handmatig, dichtbij de levenslijn	Handmatig, dichtbij de levenslijn & losgekoppeld van de levenslijn
<b>Lengte levenslijn</b>	Tot en boven 200m		Tot 200m			
<b>Gebruiksfrequentie</b>	Dagelijks		Regelmatig	Incidenteel		
<b>Geschikte travellers</b>	Standaard, Openklapbare, Rollsafe voor overhead	Standaard, Rollende/rope-access, rope-access voor muur	Bi-directionele traveller <sup>3</sup>		Niet beschikbaar	
<b>Type installatie</b>						
Overhead	✓	✓	-	✓	-	-
Muur en vloer				✓		
<b>Max. afstand tussen ankers<sup>1</sup></b>	30 m	6 m	15 m			
<b>Deflectie van de levenslijn<sup>1</sup></b> (Configuratie: 5x 15m, 1 user 150kg)	1,4 m (met bi-metalen absorptieringen 2.94 m)	0 m (met 6 m tussen de beugels)	3 m	2,8 m	2,8 m	2,8 m
<b>Kracht op eindanker<sup>1</sup></b> (Configuratie: 5x 15m, 1 user 150kg)	Hoog 28 kN	Laag 7 kN <sup>2</sup>	Laagste 6 kN	Laag 7 kN	Medium 10 kN	Medium 10 kN
<b>Specifieke installatie</b>	Zware constructie	Standaard constructie	Lichtgewicht constructie	Standaard constructie		
<b>Max. aantal gelijktijdige gebruikers</b>	3 x 150 kg of 5 x 100 kg	3 x 100 kg	2 x 150 kg of 3 x 100 kg	3 x 150 kg of 5 x 100 kg		
<b>Hoofdmateriaal</b>	RVS of gegalvaniseerd staal	Aluminium	RVS of gegalvaniseerd staal			Gegalvaniseerd staal

<sup>1</sup> (afhankelijk van de specifieke configuratie van de levenslijn)

<sup>2</sup> (niet afhankelijk van het aantal beoogde gebruikers met een maximum gewicht van 100 kg)

<sup>3</sup> (wisselen van de ene kant naar de andere kant van de staakabel zonder los te koppelen)



# Travsafe

Levenslijn met 2 kabels



Getest om de val van

3 gebruikers, 150kg, te stoppen

OF



5 gebruikers, 100kg



## EN795-C - CEN/TS16415

De Travsafe™ levenslijn met twee kabels is de meest efficiënte en geavanceerde levenslijn die op de markt verkrijgbaar is. Dankzij het speciale ontwerp beweegt de traveller makkelijk over de tussensteunen (die max. elke 15 m geplaatst zijn), zonder dat handmatig ingrijpen nodig is.

### High Capacity Range 150kg

Als uitbreiding van de Tractel High Capacity Range is de Travsafe nu gecertificeerd voor gebruikers met een gewicht tot 150 kg, inclusief hun uitrusting en gereedschap.

Deze levenslijn is gecertificeerd voor een gelijktijdig gebruik door maximaal 5 gebruikers van 100kg of 3 gebruikers van 150kg. Om te voldoen aan de classificatie van 150 kg, moeten het harnas en de verbinding (vanglijnen, automatische valstopapparaten of meelopende valbeveiligers met flexibele ankerlijn) allemaal een classificatie van 150 kg hebben.

### Gebruik Travsafe levenslijn met valbeveiliging

Tractel heeft al zijn automatische valstopapparaten (EN360) en meelopende valbeveiligers met flexibele ankerlijn (EN353-2) uit de 150kg range getest en gecertificeerd samen met de Travsafe. Alle vallijnen gecertificeerd volgens EN 355 kunnen worden gebruikt met de Travsafe levenslijn.

### Travsafe modellen

Er zijn nu twee versies beschikbaar:

- Travsafe met met RVS absorptiering
- Travsafe met bi-metalen absorptiering

### Installatie Travsafe levenslijn

De Travsafe levenslijn kan aan het plafond, op de muur of op de vloer geïnstalleerd worden. De steunen kunnen rechtstreeks op elke constructie of met behulp van palen bevestigd worden. Dankzij het speciale ontwerp beweegt de traveller makkelijk over de tussensteunen (die max. elke 15 m geplaatst zijn), zonder dat handmatig ingrijpen nodig is.

Wanneer volledig geconfigureerd in RVS (steunen, staaldraad en absorptieringen), biedt de Travsafe de mogelijkheid om een afstand tussen ankerpunten van 0,8m tot 30m in zowel enkelvoudige als meervoudige overspannings-configuratie te creëren.

De Travsafe is bijzonder geschikt voor lange toepassingen (meer dan 200m). Bij toepassing boven het hoofd zorgt de Rollsafe traveller voor het soepel glijden van elke valbeveiliging.

**Voor installatie van de Travsafe is specifiek gereedschap en kennis benodigd. Voor meer informatie kunt u contact opnemen met onze Customer Service.**



Met startkits en sets beschikt u over de basiselementen om uw levenslijn te vormen. Voeg vervolgens de lengte van de staaldraad toe die nodig is voor uw project. Indien van toepassing, moet u ook geschikte tussensteunen en bochtkits toevoegen. En vergeet uiteraard de Travsafe travellers niet.

### Gegalvaniseerde staalkabels

Model	Productcode	Prijs
Travsafe startkit GA1   galva staaldraad, aluminium steunen & RVS ringen	277467	€ 400,00
Travsafe startkit GS1   galva staaldraad, RVS steunen & RVS ringen	277487	€ 400,00
Travsafe startkit GA2   galva staaldraad, aluminium steunen & bi-metalen ringen	277507	€ 460,00
Travsafe startkit GS2   galva staaldraad, RVS steunen & bi-metalen ringen	277527	€ 460,00
Start set staaldraad   galva - 5m	277547	€ 43,00
Staaldraad   galva - 1m	274247	€ 6,00

### RVS staaldraden

Model	Productcode	Prijs
Travsafe startkit SS1   RVS staaldraad, RVS steunen & RVS ringen	277497	€ 400,00
Travsafe startkit SS2   RVS staaldraad, RVS steunen & bi-metalen ringen	277537	€ 460,00
Start set staaldraad   RVS - 5m	277557	€ 85,00
Staaldraad   RVS - 1m	274257	€ 13,00

### Tussensteunen en absorptieringen

Model	Productcode	Prijs
Travsafe   aluminium tussensteun	20715	€ 60,00
Travsafe   RVS tussensteun	126435	€ 94,00
Set RVS absorptieringen (4x)	293679	€ 30,00
Set bi-metalen absorptieringen (4x)	293689	€ 54,00
Travsafe bochtkit   RVS tussensteunen & ringen	74317	€ 163,00
Travsafe bochtkit   RVS tussensteunen & bi-metalen ringen	193048	€ 235,00

### Travellers & accessoires

Model	Productcode	Prijs
Standaard traveller	76149	€ 273,00
Openklapbare traveller	76159	€ 420,00
Rollsafe traveller	251649	€ 492,00

Model	Productcode	Prijs
Extra typeplaatje EN/FR/DE/IT/ES/NL	277127	€ 24,00
Taalkit EN/RU/DK/PT/PL	293649	€ 46,00
Extra typeplaatje EN/RU/DK/PT/PL	277237	€ 27,00
Travsafe paal   galva 500mm	104565	€ 395,00
Contraplaat Travsafe paal	130995	€ 129,00
Bochtplaat voor paalmontage	114375	€ 98,00
Reparatiering	20875	€ 109,00



### Inhoud startkit:

- 2x Eindsteunen
- 4x Absorptieringen
- 4x Stopringen
- 4x Rode afdekkoppen
- 1x Installatie handleiding in EN/FR/DE/NL/IT/ES
- 1x type plaat in EN/FR/DE/NL/IT/ES

### Voorbeeld:

**Ik wil een RVS Travsafe levenslijn in enkele overspanning van 30 meter.**

Ik moet bestellen:

- 1x Travsafe startkit SS1

### Staaldraad 1

- 1x start set staaldraad RVS
- 25x staaldraad RVS

### Staaldraad 2

- 1x start set staaldraad RVS
- 25x staaldraad RVS



Standaard traveller



Openklapbare traveller



Rollsafe traveller

# Travflex 2

Levenslijn met enkele kabel



Getest om de val van  
2 gebruikers, 150kg, te stoppen

OF



3 gebruikers, 100kg



## EN795-C - CEN/TS16415

De nieuwe Travflex 2 levenslijn is een evolutie van de vorige versie. Hij voldoet aan de Europese norm EN792-C en de CEN/TS16415 voor meerdere gebruikers.

Travflex 2 is de speciale Tractel levenslijn voor lichte constructies. Gecombineerd met de universal plate, kan het worden geïnstalleerd op een groot aantal lichte constructies zoals een stalen dek of sandwichpaneel.

De Travflex 2 levenslijn is gecertificeerd voor de volgende installaties: op een muur, op een hellend oppervlak tot 15° of op de grond.

Als uitbreiding van de Tractel High Capacity Range, is de Travflex 2 levenslijn nu gecertificeerd voor gebruikers met een gewicht tot 150 kg, inclusief gereedschap. Deze levenslijn is gecertificeerd voor een gelijktijdig gebruik voor maximaal 3 gebruikers van 100kg of 2 gebruikers van 150kg. Tussensteunen mogen niet meer dan 15 meter uit elkaar geplaatst worden.

### Gebruik Travflex 2 levenslijn met valbeveiliging

Tractel heeft al zijn automatische valstopapparaten (EN360) en meelopende valbeveiligers (EN353-2) uit de 150kg range getest en gecertificeerd samen met de Travflex 2. Alle vallijnen gecertificeerd volgens EN 355 kunnen worden gebruikt met de Travflex levenslijn.

### Voordelen voor de gebruiker

- Keuzes van installaties en gebruik (ergonomie).
- Automatisch passeren van de tussensteunen dankzij de Travsmart traveller.
- De gebruiker kan aan beide zijden van de levenslijn werken zonder de noodzaak om los te koppelen (verbeterde veiligheid).
- Staaldraad beschikbaar in gegalvaniseerd staal of RVS.

### Voordelen voor de installateur

- Voor de installatie van de levenslijn is geen speciaal gereedschap nodig.
- Dankzij de wigklem is het risico dat de kabelklemmen na verloop van tijd loskomen volledig uitgesloten.
- Snelle en eenvoudige installatie van de levenslijn dankzij het ontwerp van het tussenanker.
- Bij een val is het niet nodig om de levenslijn volledig te ontmantelen. Het is voldoende de kabel los te maken om de vervormde tussensteunen te verwijderen en opnieuw te installeren (kortere installatietijd).

De Travflex 2 kits bevatten twee eindankers, respectievelijk in RVS of gegalvaniseerd staal.

Voor meer informatie kunt u contact opnemen onze Customer Service.

# Travflex 2

## Levenslijn met enkele kabel

Met startkits en sets beschikt u over de basiselementen om uw levenslijn te vormen. Vervolgens voegt u de lengte van de kabel toe die nodig is voor uw project.

Indien van toepassing, moet u ook geschikte tussensteunen en bochtkits en eventueel een extra INRS schokabsorber toevoegen.

Vergeet uw traveller niet.

Model	Productcode	Prijs
Travflex 2 kit   galva	293629	€ 940,00
Start set galva staaldraad (5m)	57252	€ 63,00
Extra meter   galva staaldraad	238497	€ 6,00
Travsmart traveller	251349	€ 480,00

Model	Productcode	Prijs
Travflex 2 startkit   RVS	293639	€ 990,00
Start set RVS staaldraad (5m)	57262	€ 102,00
Extra meter   RVS staaldraad	277137	€ 10,00
Travsmart traveller	251349	€ 480,00

Model	Productcode	Prijs
Tussensteun	100398	€ 120,00
Bochtkit   RVS   voor installatie op beton	100628	€ 416,00
Bochtkit   RVS   voor installatie op platen	100418	
Bochtkit   galva   voor installatie op beton	100618	€ 376,00
Bochtkit   galva   voor installatie op platen	100408	€ 376,00
Extra typeplaat	277127	€ 24,00
Kliinknagelmachine	100568	€ 1.045,00


Voorbeeld:

**Ik wens een Travflex 2 levenslijn met gegalvaniseerde kabel te installeren voor toepassing op starre structuur, 45 m.**

Ik moet bestellen :

- 1 kit Travflex 2 startkit galva
- 1 Start set galva staaldraad
- 40 meter galva kabel (start set heeft al 5 m kabel)
- 2 tussenanker
- 1 traveller

 Bestel producten op dag 1, worden uiterlijk op dag 2 verzonden.

 Bestel producten op dag 1, worden uiterlijk op dag 3 verzonden. Hiervoor gelden maximale hoeveelheden.

 Op aanvraag verkrijgbaar. Informeer naar de levertijden van deze artikelen.

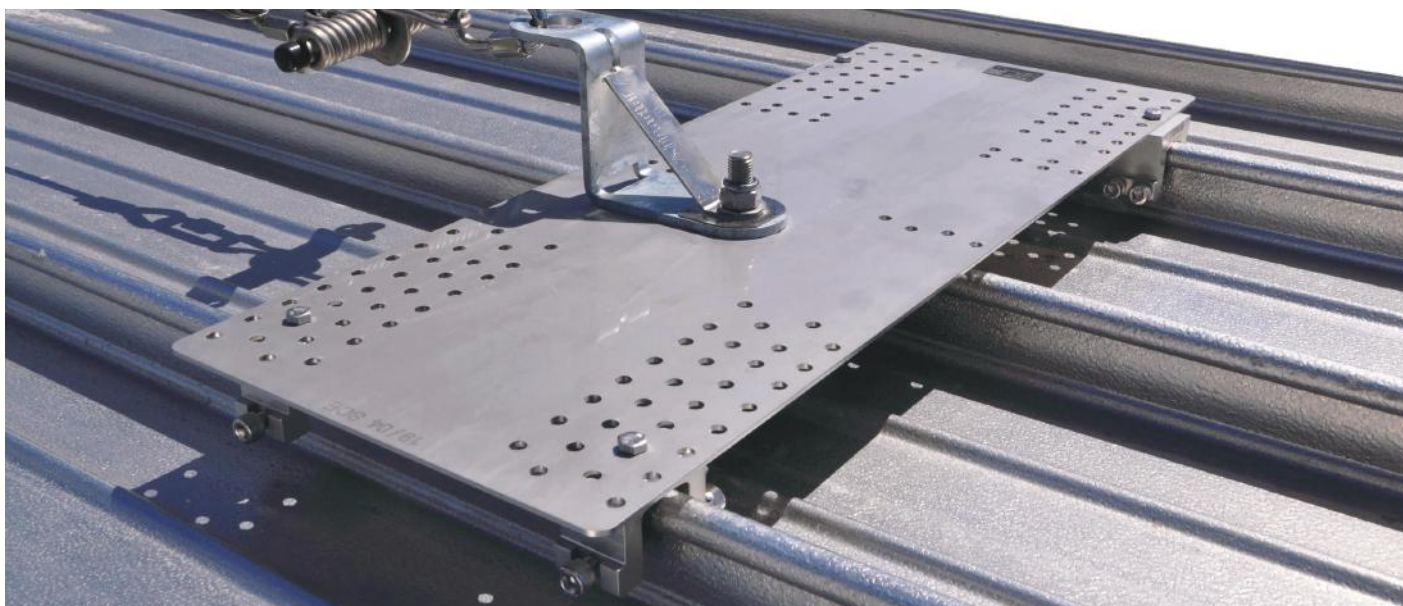


Inhoud startkit:

- 1x spanner
- 1x spanningsindicator
- 2x INRS schokabsorber + MR9 connector
- 1x wiggenklem (kabelklem) + MR9 connector
- 1x Eindanker (galva of rvs)
- 1x Installatie handleiding in EN/FR/DE/NL/IT/ES
- 1x type plaat in EN/FR/DE/NL/IT/ES

# Travflex 2

Universal plate



## Universele montageplaat voor Travflex 2 op lichte constructies

De universal plates zijn ontworpen om de Travflex 2, horizontale levenslijn, of het Ringflex ankerpunt, op een lichte metalen constructie te installeren. Afhankelijk van het gebruik zijn er 2 versies beschikbaar:

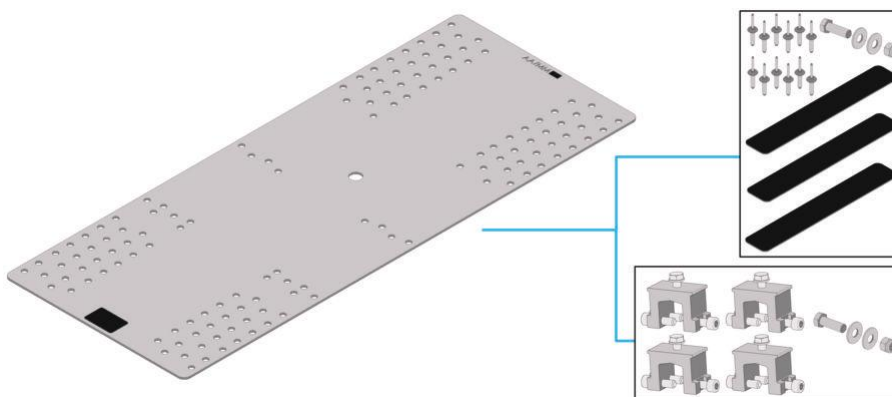
- Plaat voor de eind- en tussensteunen
- Plaat voor bochtsteunen

Plaat voor de eind- en tussensteunen wordt ook gebruikt voor het ringflex ankerpunt.

De plaat kan op een groot aantal daken worden gemonteerd:

- Metalen trapeziumplaten
- Sandwichpaneel
- Aluminium felsdaken

Afhankelijk van de installatie wordt de plaat gebruikt met een set van 4 klemmen of een set van 12 klinknagels (apart te bestellen).



Model	Productcode	Prijs
Universal plate voor de eind- en tussensteun - 3mm - in RVS*	206888	€ 167,00
Universal plate voor de eind- en tussensteun - 3mm - in gegalvaniseerd staal*	207788	€ 104,00
Universal plate voor bochtsteun - 5mm - in RVS	206878	€ 278,00
Bevestigingsset - 4 klemmen	7049	€ 580,00
Bevestigingsset - 12 klinknagels - rubberen afdichtring	232587	€ 62,00

\* De Universal plate voor de eind- en tussensteun is ook geschikt voor het ringflex ankerpunt.

### Levering

Iedere universal plate wordt geleverd met installatiehandleiding.

Elke bevestigingsset bevat 4 klemmen of 12 klinknagels en wordt geleverd met 1x schroef HM16, 2x M16 ringen, 1x M16 borgmoer.







## EN795-C - CEN/TS16415

De Travsmart levenslijn voldoet aan de Europese norm EN792-C en de CEN/TS16415 voor meerdere gebruikers.

### High Capacity Range 150kg

Als uitbreiding van de Tractel High Capacity Range, is de Travsmart levenslijn nu gecertificeerd voor gebruikers met een gewicht tot 150kg, inclusief gereedschap. Deze levenslijn is gecertificeerd voor een gelijktijdig gebruik voor maximaal 5 gebruikers van 100kg of 3 gebruikers van 150kg.

### Gebruik en installatie Travsmart levenslijn

De tussensteunen mogen niet meer dan 15 meter uit elkaar geplaatst worden.

In een configuratie met een enkele overspanning (zonder tussensteunen), heeft Tractel de Travsmart levenslijn gecertificeerd met een maximale afstand tussen eindankers van 30m!

Tractel heeft al zijn automatische valstopapparaten (EN360) en meelopende valbeveiligers (EN353-2) uit de 150kg range getest en gecertificeerd samen met de Travsmart. Alle vallijnen gecertificeerd volgens EN 355 kunnen worden gebruikt met de Travsmart levenslijn.

Travsmart is de meest polyvalente levenslijn van Tractel. De Travsmart levenslijn is gecertificeerd voor de volgende installatie: boven het hoofd, op een muur, op een hellend vlak tot 15°, op de grond of op een paal.

### Voordelen Travsmart levenslijn voor de gebruiker

- Keuzes van installaties en gebruik (ergonomie).
- Automatische ankerkruising dankzij de Travsmart traveller.
- De gebruiker kan aan beide zijden van de levenslijn werken zonder de noodzaak om los te koppelen (verbeterde veiligheid).
- Staalraad beschikbaar in gegalvaniseerd staal of RVS.

### Voordelen voor de installateur

- Voor de installatie van de levenslijn is geen speciaal gereedschap nodig.
- Dankzij de wigklem is het risico dat de kabelklemmen na verloop van tijd loskomen volledig uitgesloten.
- Snelle en eenvoudige installatie van de levenslijn dankzij het ontwerp van het tussenanker.
- Bij een val is het niet nodig om de levenslijn volledig te ontmantelen. Het is voldoende de kabel los te maken om de uitgevallen tussensteunen te verwijderen en opnieuw te installeren (kortere installatietijd).

Voor meer informatie kunt u contact opnemen onze Tractel Customer Service.



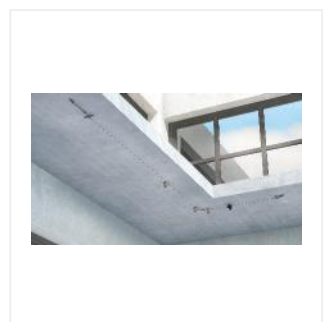
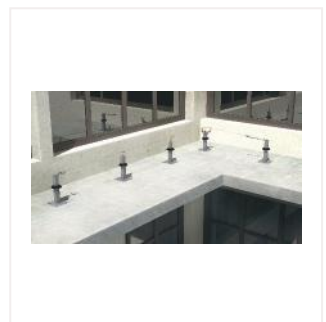
Getest om de val van

3 gebruikers, 150kg, te stoppen

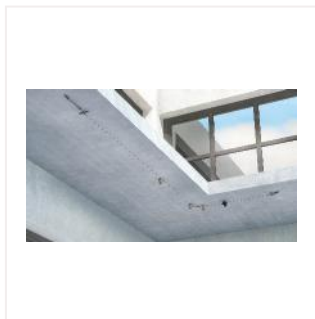
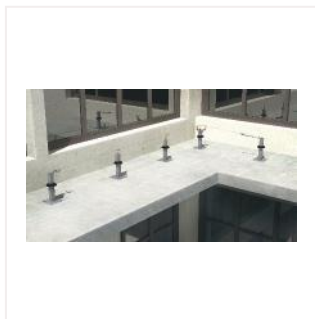
OF



5 gebruikers, 100kg







Met startkits en sets beschikt u over de basiselementen om uw levenslijn te vormen. Voeg vervolgens de kabellengte toe die nodig is voor uw project, evenals twee eindsteunen. Indien van toepassing, moet u ook geschikte tussensteunen en bochtkits toevoegen. Vergeet daarnaast de Travsmart traveller niet.

Model	Productcode	Prijs
Travsmart startkit   galva	277157	€ 578,00
Startset   galva staaldraad (5m)	57252	€ 63,00
Extra meter   galva staaldraad	238497	€ 6,00
Travsmart traveller	251349	€ 480,00

Model	Productcode	Prijs
Travsmart startkit   RVS	277167	€ 578,00
Startset   RVS staaldraad (5m)	57262	€ 102,00
Extra meter   RVS staaldraad	277137	€ 10,00
Travsmart traveller	251349	€ 480,00

Model	Productcode	Prijs
Travsmart eindsteun (grond/muur/plafond)	193897	€ 65,00
Eindsteun voor paal	66698	€ 28,00
Travsmart standaard tussensteun	193847	€ 89,00
Travsmart tussenliggend anker   overhead	193857	€ 102,00
Travsmart standaard bochtkit	193867	€ 218,00
Travsmart bochtkit plafondmontage	193877	€ 246,00
Travsmart bochtplaat voor standaard bochtkit op de paal	193887	€ 67,00
Extra typeplaat	277127	€ 24,00

Voorbeeld:

**Ik wil een Travsmart levenslijn met RVS kabel installeren voor wandtoepassing, 45m.**

Ik moet bestellen :

- 1 Travsmart startkit RVS
- 1 startset RVS staaldraad
- 40 meter inox staaldraad (startset heeft al 5 m staaldraad)
- 2 Travsmart eindsteunen voor grond, muur en plafond
- 2 tussensteunen
- 1 Travsmart traveller



Bestel producten op dag 1, worden uiterlijk op dag 2 verzonden.



Bestel producten op dag 1, worden uiterlijk op dag 3 verzonden. Hiervoor gelden maximale hoeveelheden.



Op aanvraag verkrijgbaar. Informeer naar de levertijden van deze artikelen.



## EN795-C - CEN/TS16415

De nieuwe Travspring™ levenslijn voldoet aan de Europese norm EN795-C:2012 en de CEN/TS16415 wanneer deze door meerdere personen gebruikt wordt.

### High Capacity Range 150kg

Als uitbreiding van de Tractel High Capacity Range is de Travspring levenslijn nu gecertificeerd voor gebruikers met een gewicht tot 150 kg, inclusief gereedschap en werkkleding.

Deze levenslijn is gecertificeerd om te worden gebruikt door maximaal 5 gebruikers met een gewicht van 100 kg of 3 gebruikers met een gewicht van 150 kg.

### Ontwerp Travspring levenslijn

In een configuratie met één INRS-absorber kunnen tussensteunen worden geplaatst van 1,8 tot 28,5m. In een configuratie met 2 INRS-absorbers mogen de tussensteunen niet meer dan 15 meter van elkaar zijn geplaatst. In een enkelvoudige overspanning (zonder tussensteunen) heeft Tractel de Travspring levenslijn gecertificeerd met een maximale afstand tussen de eindsteunen van 30 meter.

De Travspring is een proximity levenslijn waar de gebruiker de tussensteunen passeert zonder los te koppelen.

De Travspring levenslijn is gecertificeerd voor de volgende installatie: op een muur, op een hellend oppervlak tot 15°, op de grond of op een paal.

De Travspring levenslijn kan worden uitgerust met 1 of 2 INRS-absorbers, afhankelijk van de behoefte van het project.

### Levenslijn in combinatie met valbeveiliging

Tractel heeft al zijn automatische valstopapparaten (EN360) en meelopende valbeveiligers (EN353-2) gecertificeerd voor een gewicht van 150 kg. Alle vallijnen gecertificeerd volgens EN355 kunnen worden gebruikt samen met de Travspring levenslijn.

### Voordelen Travspring levenslijn

- Proximity levenslijn
- De gebruiker kan aan beide zijdes van de levenslijn werken zonder los te koppelen (verbeterde veiligheid)
- Staaldraad verkrijgbaar in gegalvaniseerd staal of RVS
- Voor de installatie van de levenslijn is geen speciaal gereedschap nodig
- Snelle en eenvoudige installatie van de levenslijn dankzij het ontwerp van de tussensteunen
- Bij een val is het niet nodig om de levenslijn volledig te demonteren. Enkel de kabel dient losgemaakt te worden om de defecte tussensteunen te verwijderen en opnieuw te installeren (kortere montagetijd).

Voor meer informatie kunt u contact opnemen met onze Tractel Customer Service.

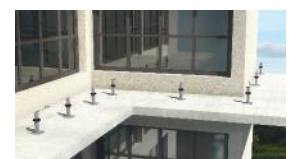


Getest om de val van  
3 gebruikers, 150kg, te stoppen

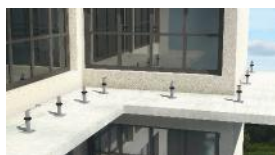
OF



5 gebruikers, 100kg



# Travspring



Met startkits en sets beschikt u over de basiselementen om uw levenslijn te vormen. Vervolgens voegt u de lengte van de staaldraad toe die nodig is voor uw project. Indien van toepassing, moet u ook geschikte tussensteunen en bochtkits toevoegen.

Model	Productcode	Prijs
Travspring startkit   RVS 150kg	276977	€ 513,00
Startset   RVS staaldraad (5)	57262	€ 102,00
Extra meter   RVS staaldraad	277137	€ 10,00

Model	Productcode	Prijs
Travspring startkit   galva 150kg	276967	€ 513,00
Startset   galva staaldraad (5m)	57252	€ 63,00
Extra meter   galva staaldraad	238497	€ 6,00

Model	Productcode	Prijs
Travspring eindsteun grond/muur	66848	€ 59,00
Eindsteun voor paal	66698	€ 28,00
Travspring tussensteun	66868	€ 60,00
Travspring bochtkit	66878	€ 256,00
Travspring bochtplaat	66998	€ 55,00
Extra typeplaat	277127	€ 24,00

Voorbeeld:

**Ik wil een Travspring levenslijn met gegalvaniseerde kabel voor montage op een paal, 122m, en in totaal twee INRS schokdempers installeren.**

Ik moet bestellen :

- 1 Travspring startkit galva
- 1 startset galva staaldraad
- 117 meter galva kabel (startset heeft al 5 m kabel)
- 2 eindsteun voor paal
- 8 tussensteunen
- 1 INRS-absorber
- 1 Extra typeplaat

## Gegalvaniseerde palen

- Gegalvaniseerde palen voor de eind- of tussensteunen, inclusief bochtkit voor de Travsmart, Travspring of Travspring One levenslijnen.
- Doorsnede 70x70 mm, gemaakt van gegalvaniseerd staal.

Model	Productcode	Prijs
Bochtpaal 500mm met bochtpulley voor Travspring	68478	€ 689,00
Contraplaat voor standaard basispaal 250mm en 500mm	130995	€ 129,00
Contraplaat voor bochtpaal	133295	€ 115,00

Vierkante Standaard paal 500mm hoog (code 66888)



Bochtpulley

# Travspring one



## EN795-C - CEN/TS16415

De nieuwe Travspring™ One levenslijn is een variant op de Travspring levenslijn. Hij voldoet aan de Europese norm EN795-C:2012 en de CEN/TS16415:2013 voor meerdere gebruikers.

Het is ontworpen als een eenvoudige en voordelige levenslijn voor incidenteel gebruik.

### High Capacity Range 150kg

Als uitbreiding van de Tractel High Capacity Range is de Travspring One levenslijn nu gecertificeerd voor gebruikers tot 150 kg inclusief uitrusting en gereedschap.

Deze levenslijn is gecertificeerd voor een gelijktijdig gebruik door maximaal 5 gebruikers van 100 kg of 3 gebruikers van 150 kg.

### Gebruik Travspring One levenslijn

De tussensteunen mogen niet meer dan 15 meter van elkaar verwijderd zijn. In de configuratie met een enkele overspanning (zonder tussensteunen) heeft Tractel de Travspring One levenslijn gecertificeerd met een maximale afstand tussen de eindsteunen van 30 meter.

De Travspring One is gecertificeerd voor de volgende installatie: aan een muur, op een hellend oppervlak tot 15°, op de grond of op een paal. Bovendien kan de Travspring One in een enkele overspanningsconfiguratie boven het hoofd worden geïnstalleerd.

Tractel heeft al zijn automatische valstopapparaten (EN360) en meelopende valbeveiligers (EN353-2) gecertificeerd voor een gewicht van 150 kg. Alle vallijnen gecertificeerd volgens EN355 kunnen worden gebruikt samen met de Travspring One levenslijn.

### Voordelen gebruik levenslijn voor de gebruiker:

- Proximity levenslijn
- Kostenefficiënt
- Eenvoud

### Voordelen gebruik levenslijn voor de installateur:

- Voor de installatie van de levenslijn is geen speciaal gereedschap nodig.
- Dankzij de wigklem is het risico dat de kabelklemmen na verloop van tijd loskomen volledig uitgesloten.
- Weinig onderdelen om te installeren.



Getest om de val van

3 gebruikers, 150kg, te stoppen

OF



5 gebruikers, 100kg



# Travspring one



Inhoud startkit:

- 1x INRS schokabsorber + MR9 connector
- 1x wiggenklem (kabelklem) + MR9 connector
- 1x MR9 connector
- 1x Installatie handleiding in EN/FR/DE/NL/IT/ES
- 1x type plaat in EN/FR/DE/NL/IT/ES

Met startkits en sets beschikt u over de basiselementen om uw levenslijn te vormen. Vervolgens voegt u de lengte van de kabel toe die nodig is voor uw project. Indien van toepassing, moet u ook geschikte tussensteunen en bochtkits toevoegen.

Model	Productcode	Prijs
Travspring One startkit   150kg	277177	€ 456,00
Startset galva staaldraad (5m)	57252	€ 63,00
Extra meter   galva staaldraad	238497	€ 6,00

Model	Productcode	Prijs
Travspring One eindsteun grond/muur	66848	€ 59,00
Eindsteun voor paal	87368	€ 27,00
Tussensteun voor paal	113297	€ 14,00
Tussensteun voor muur	113247	€ 16,00
Travspring bochtkit	66878	€ 256,00
Travspring bochtplaat	66998	€ 55,00
Extra typeplaat	277127	€ 24,00

Voorbeeld:

**Ik wil graag een Travspring One levenslijn installeren met gegalvaniseerde kabel, 122m.**

Ik moet bestellen :

- 1 Travspring One startkit galva
- 1 startset galva staaldraad
- 117 meter galva kabel (startset heeft al 5 m kabel)
- 2 eindsteunen
- 8 tussensteunen



Bochtpulley

## Gegalvaniseerde palen

- Gegalvaniseerde palen voor de eind- of tussensteunen, inclusief bochtkit voor de Travsmart, Travspring of Travspring One levenslijnen.
- Doorsnede 70x70 mm, gemaakt van gegalvaniseerd staal.

Model	Productcode	Prijs
Bochtpaal 500mm met bochtpulley voor Travspring	68478	€ 689,00
Contraplaat voor standaard basispaal 250mm en 500mm	130995	€ 129,00
Contraplaat voor bochtpaal	133295	€ 115,00

Vierkante Standaard paal 500mm hoog (code 66888)



Bestel producten op dag 1, worden uiterlijk op dag 2 verzonden.



Bestel producten op dag 1, worden uiterlijk op dag 3 verzonden. Hiervoor gelden maximale hoeveelheden.



Op aanvraag verkrijgbaar. Informeer naar de levertijden van deze artikelen.



# Palen voor levenslijnen

Gegalvaniseerde palen



Vierkante voetplaat



Vierkante voetplaat 20° hellend



Rechthoekige voetplaat



Gebogen voetplaat voor daknokken

## Hoogte: 250mm

Model	Productcode	Prijs
Paal met vierkante voetplaat 270 x 270 mm, 20-? helling.	72278	€ 142,00
Paal met een rechthoekige voetplaat 352 x 160 mm.	71968	€ 96,00
Paal met gebogen voetplaat voor daknokken 350 x 370 mm.	71988	€ 157,00

## Hoogte: 500mm

Model	Productcode	Prijs
Paal met vierkante voetplaat 270 x 270 mm, 20-? helling.	72288	€ 138,00
Paal met een rechthoekige voetplaat 352 x 160 mm.	71978	€ 107,00
Paal met gebogen voetplaat voor daknokken 350 x 370 mm.	71998	€ 205,00

## Hoogte: 750mm

Model	Productcode	Prijs
Paal met vierkante voetplaat 270 x 270 mm.	72298	€ 179,00
Paal met een rechthoekige voetplaat 352 x 160 mm.	72308	€ 185,00

Voor de berekening van deze palen kunt u contact opnemen met onze Customer Service.



Bestel producten op dag 1, worden uiterlijk op dag 2 verzonden.



Bestel producten op dag 1, worden uiterlijk op dag 3 verzonden. Hiervoor gelden maximale hoeveelheden.



Op aanvraag verkrijgbaar. Informeer naar de levertijden van deze artikelen.

# Palen voor levenslijnen

## Geïsoleerde verankeringspalen

Geïsoleerde verankeringspalen met een RVS ankering. Doorsnede 70x70 mm, vervaardigd uit gegalvaniseerd staal, met thermische bescherming. Ze zijn ontworpen om het risico van condensatie in de winter te elimineren wanneer de buitentemperatuur onder 0° C daalt. Ze dragen er ook toe bij dat de dakisolatie optimaal blijft werken en verminderen de verspilling van warmte-energie.



Vierkante voetplaat



Vierkante voetplaat 20° hellend



Rechthoekige voetplaat



Voetplaat voor daknokken

### Hoogte: 250mm

Model	Productcode	Prijs
Paal met vierkante voetplaat 270 x 270 mm.	186648	€ 277,00
Paal met vierkante voetplaat 270 x 270 mm, 20-? helling.	186658	€ 301,00
Paal met een rechthoekige voetplaat 352 x 160 mm.	186668	€ 270,00
Paal met voetplaat voor daknokken 350 x 370 mm.	186678	€ 320,00

### Hoogte: 500mm

Model	Productcode	Prijs
Paal met vierkante voetplaat 270 x 270 mm.	186688	€ 286,00
Paal met vierkante voetplaat 270 x 270 mm, 20-? helling.	186698	€ 358,00
Paal met een rechthoekige voetplaat 352 x 160 mm.	186708	€ 301,00
Paal met voetplaat voor daknokken 350 x 370 mm.	186718	€ 368,00

### Hoogte: 750mm

Model	Productcode	Prijs
Paal met vierkante voetplaat 270 x 270 mm.	186728	€ 492,00
Paal met een rechthoekige voetplaat 352 x 160 mm.	186738	€ 414,00

### Accessoires

Model	Productcode	Prijs
Contraplaat voor paal 750mm met vierkante voetplaat	133295	€ 115,00
Contraplaat voor paal 250mm en 500mm met vierkante voetplaat	130995	€ 129,00

Voor de berekening van deze palen kunt u contact opnemen met onze Customer Service.

# Palen voor levenslijnen

RVS ankerpalen



Vierkante voetplaat



Rechthoekige voetplaat



Voetplaat voor daknokken

## Hoogte: 250mm

Model	Productcode	Prijs
Paal met een vierkante voetplaat 270 x 270 mm.	186808	€ 534,00
Paal met een rechthoekige voetplaat 352 x 160 mm.	186818	€ 527,00
Paal met voetplaat voor daknokken 350 x 370 mm.	186828	€ 326,00

## Hoogte: 500mm

Model	Productcode	Prijs
Paal met een vierkante voetplaat 270 x 270 mm.	186838	€ 563,00
Paal met een rechthoekige voetplaat 352 x 160 mm.	186848	€ 489,00
Paal met voetplaat voor daknokken 350 x 370 mm.	186858	€ 589,00

Voor de berekening van deze palen kunt u contact opnemen met onze Customer Service.



Bestel producten op dag 1, worden uiterlijk op dag 2 verzonden.



Bestel producten op dag 1, worden uiterlijk op dag 3 verzonden. Hiervoor gelden maximale hoeveelheden.



Op aanvraag verkrijgbaar. Informeer naar de levertijden van deze artikelen.

# Interfacepalen voor levenslijnen

Hot roof post - geschikt voor Travsmart en Travspring levenslijn



## Hot roof post - ankerpaal voor warme daken

Model	Productcode
Eind- en hoekpaal	218278
Tussenpaal	218288
Tussenpaal, PVC voet	218298
Eind- en hoekpaal, PVC voet	218308

Wanneer het bovenste membraan in PVC is, is een paal met PVC vereist.

## Boutverbinding

Model	Productcode
Set van 4 x M10 beton pluggen	288447
M12 betonnen plug	288457
Set van 4 x M10 spanbouten	288467
M12 spanbout	288477

Een set van 4 bouten is vereist voor elke eind- of hoekpaal. Een set van 1 bout is vereist voor elke tussenpaal.

## Afdichtrozet

Model	Productcode
Bitumen afdichtrozet voor tussenpaal	288487
Bitumen afdichtingsrozet voor eind- en hoekpaal	288497
PVC afdichtrozet voor tussenpaal	288507
PVC afdichtingsrozet voor eind- en hoekpaal	288517
EPDM afdichtingsrozet voor tussenpaal	288527
EPDM afdichtingsrozet voor eind- en hoekpaal	288537

Het type membraan hangt af van de waterdichte toplaag van het dak

## Gereedschappen

Model	Productcode
Spanboutgereedschap M12	288547
M10 steeksleutel verlenging	288557
M12 dopsleutel verlenging	288567
Gatzaag Ø30mm	288577
Gatzaag Ø44mm	288587
Snelspanhouder voor gatzaag Ø30mm	288597
Snelspanhouder voor gatzaag Ø44mm	288607

## EN 795-D

Travrail is een horizontale starre ankerrail. Hij is ontworpen om werknemers te beschermen in geval van een val, tijdens taken zoals schoonmaak- of onderhoudswerkzaamheden, het controleren van installaties of het veilig betreden van een constructie. Het maakt het mogelijk dat de slider vrij over de railverbinders en montagebeugels kan bewegen en de gebruiker makkelijk van de ene naar de andere kant van de rail kan schakelen.

De rail maakt het mogelijk om 3 personen (ieder met een gewicht van max 100kg incl. uitrusting en gereedschap) tegelijkertijd te beveiligen (1 persoon per slider).

De rail is ook te gebruiken als ankerpunt voor Rope-access werkzaamheden i.c.m. de speciale slider voor deze toepassing. In dit geval moet elke gebruiker altijd uitgerust zijn met 2 sliders:

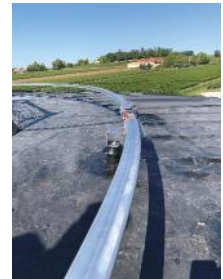
- 1 voor de werklijn
- 1 voor de veiligheidslijn

De maximale afstand tussen de montagebeugels van de aluminium rail is 6m (3m bij rope access toepassingen.). 90° bochten beschikbaar voor wandmontage en vloer-/plafondmontage. Kan worden gemonteerd op de vloer, aan de wand of aan het plafond.

- Openklapbare eindstoppen voor het plaatsen of verwijderen van de sliders
- Voldoet aan de EN 795-D:2012
- Voldoet aan de CEN/TS 16415:2013 voor 3 gelijktijdige gebruikers
- Te gebruiken met EN 360 automatische valstopapparaten
- Te gebruiken met EN 353-2 meelopende valbeveiliging met flexibele ankerlijn
- Te gebruiken met EN 355 lijnen met valdempers
- Te gebruiken met EN 361 full body harnassen
- Rail is eenvoudig in te korten en af te werken (i.c.m. boormal) of af fabriek op benodigde lengte te bestellen



Getest om de val van  
3 gebruikers, 100kg, te stoppen



Model	Productcode	Prijs
Rail aluminium   3000 mm	232665	€ 213,00
Buitenbocht wandmontage   aluminium	232685	€ 222,00
Binnenbocht wandmontage   aluminium	232695	€ 222,00
Bocht voor plafondmontage   aluminium	232705	€ 247,00
Railverbinder   aluminium	232715	€ 48,00
Vaste eindstop	232745	€ 48,00
Openklapbare eindstop	232655	€ 94,00
Montagebeugel	232725	€ 60,00
Glijdende montagebeugel (geeft minder spanning op de onderconstructie)	232785	€ 59,00
Standaard slider	232675	€ 610,00
Slider voor rope-access   plafondmontage*	242485	€ 872,00
Slider voor rope-access   muurmontage*	232795	€ 1.042,00
Typeplaat	233245	€ 20,00
Boormal incl. 3 boren (benodigd bij inkorten rail)	232765	€ 282,00
Inkorten en afwerken rail (af fabriek)	223326	€ 124,00

Voorbeeld:

Voor 8 m rail bestel ik 3 rails van 3 m (3 x 232665) + inkorten en afwerken rail (223326).  
Er worden 2 rails van 3 meter en 1 rail van 2 meter geleverd.

**\* Zijn geen valbeveiligingsslders, mogen nooit worden gebruikt om valbeveiliging aan te sluiten.**



Standaard slider



Slider rope-access (plafond)\*



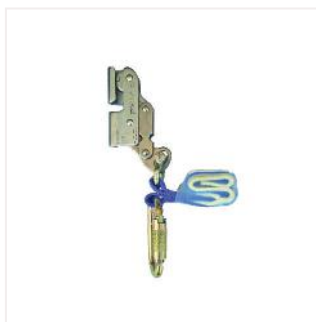
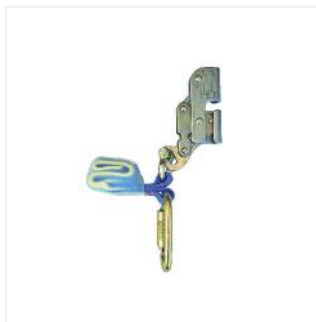
Slider rope-access (muur)\*



# Stopcable S 150 kg

Verticale levenslijn

**NIEUW**



## EN353-1 - EN 353-2 - PPE-R/11.062

Het gebruik van een ladder om toegang te krijgen tot een werkstation op hoog niveau kan risico's met zich meebrengen.

De Stopcable S verticale levenslijn is een valbeveiliging waarmee iemand in alle veiligheid kan op- en afstappen. Het wordt voornamelijk gebruikt om het opstijgen van mensen op eenvoudige vaste ladders te beveiligen. Het bestaat uit een vast punt en een individuele mobiele uitrusting (slider). De slider volgt de gebruiker voortdurend tijdens het opstijgen en vergrendelt in geval van een val.

Dit apparaat wordt op verschillende gebieden gebruikt, zoals windenergie, telecommunicatie, sanitaire voorzieningen, kerncentrales of andere industrieën die toegang tot platforms of tanks vereisen.

De verticale levenslijn moet bestaan uit een hoog ankerpunt dat voldoet aan de norm EN795, een of meer tussenliggende steunen, een lage bevestiging met kabelspansysteem, kabel, glijdende valbeveiliging en een signalisatieplaat.

Model	Productcode	Prijs
Stopcable S 150 kg vangwagen (valbeveiliging)	87042	POA

Model	Productcode	Prijs
Startkit systeem Stopcable 353-1 Galva (zonder valdemper en met spanner)	288967	POA
Startkit systeem Stopcable 353-2 Galva (zonder valdemper en met contragewicht)	288997	POA
Startkit systeem Stopcable 353-1 RVS (zonder valdemper en met spanner)	289057	POA
Startkit systeem Stopcable 353-2 RVS (met valdemper en met contragewicht)	289257	POA
Startkit kabel Galva Stopcable	288947	POA
1 meter kabel   Galva	281767	€ 9,00
Startkit kabel RVS Stopcable	288977	POA
1 meter kabel   RVS	281757	€ 20,00
Horizontale steun voor montage op de laddersporten - gegalvaniseerd	17872	€ 58,00
Horizontale steun voor montage op de laddersporten - RVS	32902	€ 143,00
Verticale steun voor montage op de ladderboom	87378	€ 141,00
U-bout, diameter 27mm.	18132	€ 8,00
U-bout, diameter 34mm	18142	€ 12,00
Spanner	261809	€ 149,00
Kabelgeleider	108857	€ 49,00
Valdemper	90049	€ 179,00
Contragewicht	129445	€ 189,00
Plaat Stopcable - FR/EN/DE/IT/ES/NL	289007	POA
Plaat Stopcable - EN/SE/PT/FI/NO/PL	289247	POA

Voor een specifieke configuratie van een compleet systeem kunt u contact opnemen met onze Customer Service.

# Permanente veiligheidsladders

## FABA systeem

### EN353-1 - CNB/P/11.062

Het FABA systeem is een verticaal valbeveiligingssysteem op een rail. De verticale rails zijn los verkrijgbaar voor montage op een bestaande ladder of kunnen geleverd worden met een geïntegreerde ladder.

Voor de FABA systemen is een groot assortiment bevestigingssteunen beschikbaar, waardoor ze op een diversiteit aan onderconstructies gemonteerd kunnen worden. Accessoires zoals uitstaphulpen, rustplatforms en toegangsblokkeringssystemen maken het systeem compleet. Deze producten kunnen geleverd worden in gegalvaniseerd staal, RVS of aluminium.

FABA ladders zijn complete systemen waarbij alle componenten op elkaar zijn afgestemd. Door de starre rail kan de gebruiker de beweging van de vangwagen beter sturen. In tegenstelling tot diverse kabelsystemen, kunnen meerdere personen tegelijk achter elkaar de ladder op klimmen (met voldoende tussenruimte). Ideaal voor toepassingen met grote afstanden.

De producten uit de FABA serie zijn getest volgens de eisen van de EN 353-1. Toepassingen: langs torens, schoorstenen, tanks, brugpijlers, masten, antennesteunen, toegang tot mijnen, putten, slibvelden, bordessen, dammen, tankvrachtwagens, kranen, daken, afvalwatersystemen, etc.

Neem voor meer informatie contact op met onze Tractel Customer Service.



Bekijk onze harnessen, speciaal ontworpen en gepatenteerd voor gebruik met FABA-ladders:



HT120



HT Easyclimb



Sinds 1965 biedt Tractel verticale en horizontale toegangsooplossingen (FABA-systemen) op basis van modulaire, robuuste ontwerpen.

FABA biedt complete oplossingen en veiligheidsrails voor veilige toegang tot uw werkplekken op hoogte. Een compleet assortiment standaardcomponenten garandeert een valbeveiligingssysteem volgens EN 353-1. FABA valbeveiligingssystemen maken veilig klimmen mogelijk op vaste verticale ladders op elke hoogte.

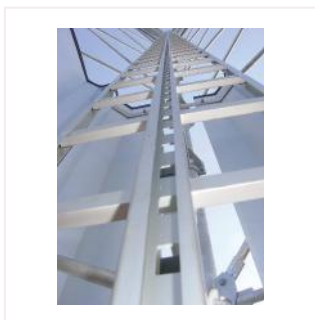


**Toepassingsgebied:** Torens, schoorstenen, pilaren, verlichtings- of antennemasten, pylonen.

### FABA AL2 laddersysteem

Het FABA AL2 systeem is sinds 2000 op de markt. Het is geïnspireerd op het principe van het FABA A12 systeem en is geschikt voor gebruik van materiaal in geanodiseerd aluminium. Het ontwerp van de veiligheidsrail en de sliders is asymmetrisch en garandeert dat de vangwagens altijd in de juiste richting worden gebruikt.

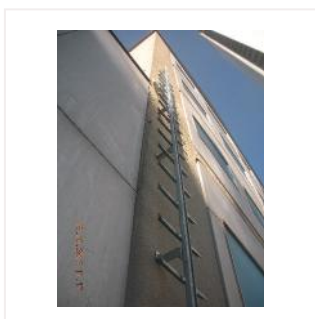
- Verticaal valbeveiligingssysteem in de vorm van een rail of ladder
- Voldoet aan de EN 353-1 norm
- Materiaal: geanodiseerd aluminium
- Afmeting: 48 x 65 x 3,5 mm
- Vergrendel afstand: 70 mm
- Afstand tussen de laddersporten: 280 mm
- Ladder breedte: 414mm
- Maximale afstand tussen montagepunten 1.680 mm zonder zijgeleiders, 2.520 mm met zijgeleiders
- Geschikt voor vangwagens: [FABA AL-D](#), [FABA Grip](#), [FABA EZ](#)



### FABA A12 laddersysteem

Het FABA A12 systeem is sinds 1995 op de markt. Het ontwerp van de veiligheidsrails en de loopwagens is asymmetrisch en garandeert dat de vangwagens altijd in de juiste richting worden gebruikt.

- Voldoet aan de EN 353-1 norm
- Verticaal valbeveiligingssysteem in de vorm van een rail of ladder
- Materiaal: Gegalvaniseerd of RVS
- Afmeting: 48 x 32 x 3 mm.
- Vergrendelafstand: 40 mm.
- Afstand tussen de laddersporten: 280 mm.
- Ladder breedte: 380mm
- Maximale afstand tussen de bevestigingspunten: 1.400 mm voor de ladder en 1.960 mm voor de rail.
- Vangwagens: [FABA AL-D](#), [FABA GRIP](#) of [FABA EZ](#)



# FABA A12 & AL2

## Vangwagens



De vangwagen is het mobiele onderdeel van het FABA-systeem en wordt met een karabijnhaak aan de gebruiker bevestigd. Alle FABA vangwagens zijn gecertificeerd volgens de laatst geldende norm (EN353-1) en voldoen aan de Europese Verordening 2016/425 (PBM-verordening) met een maximaal gebruikersgewicht van 150kg.

De volgende vangwagens zijn geschikt voor het FABA A12 en AL2 systeem:

- AL-D
- Grip
- EZ

Elke vangwagen is ontworpen voor verschillende toepassingen op basis van de behoeften van de gebruiker. De volgende tabel is bedoeld als leidraad bij de keuze van de gebruiker.

De veiligheidsrail van FABA is een C-vormige rail en de vangwagen beweegt binnen de rail. Dit biedt het voordeel dat het systeem compacter is en het gebruikscomfort toeneemt, omdat de rail en de vangwagen minder ruimte innemen aan de voorzijde van de gebruiker.

	AL-D	Grip	EZ
<b>Gebruiksfrequentie</b>			
Incidenteel	V	-	V
Dagelijks	-	V	V
<b>Toepassing</b>			
Industrieel gebruik	V	-	-
Redding	-	-	V
Grote klimhoogte	-	V	-
Besloten ruimten	V	-	V
<b>Kenmerken</b>			
Invoeren en uitvoeren op elke willekeurige plek	-	-	V
Anti-omkeerbaarheid	V	V	V
<b>Geschikt voor</b>			
A12	V	V	V
AL2	V	V	V
<b>Connector</b>			
Handmatige schroefsluiting (M10)	V	-	V
Drievoudige automatische schroefsluiting (M23)	V	V	V



AL-D



Grip



EZ



### FABA EZ 150kg

FABA EZ is speciaal ontworpen om deze makkelijk en snel op ladder / rail in- of uit te voeren en zo een optimale bewegingsvrijheid te creëren.

Het grootste voordeel en onderscheidend vermogen van deze vangwagens is de mogelijkheid om hem op elke willekeurige plek van een rail of ladder in te voeren en te verwijderen. Hierdoor zijn er geen speciale railsecties nodig om een vangwagen in- of uit te voeren.

De EZ vangwagen is een vangwagen voor universeel gebruik die wordt gebruikt om dicht op de ladder te klimmen als er bijvoorbeeld een obstakel achter de gebruiker zit. Deze vangwagen kan tevens ook gebruikt worden als er vrije ruimte achter de gebruiker zit.

- Dankzij het unieke ontwerp kan hij met slechts één hand worden ingevoerd of verwijderd
- Geschikt voor de FABA A12, AL2, AL2 mobil en de AL2 Mobil-F systemen
- Enkel te gebruiken bij rechte ladder- of railsystemen
- Invoering is slechts in één richting mogelijk door het asymmetrische profiel
- Goedgekeurd voor gebruik tot 150 kg.
- Geen speciale accessoires nodig
- Eenvoudige reddingsoperaties doordat de vangwagen op het reddingspunt kan worden verwijderd
- Voldoet aan de EN 353-1:2018 en de PBM verordening (EU) 2016/425

Model	Productcode	Prijs
FABA EZ - 150kg - M23	7029	€ 288,00
FABA EZ - 150kg - M10	513888	€ 975,00



### FABA AL-D 150kg

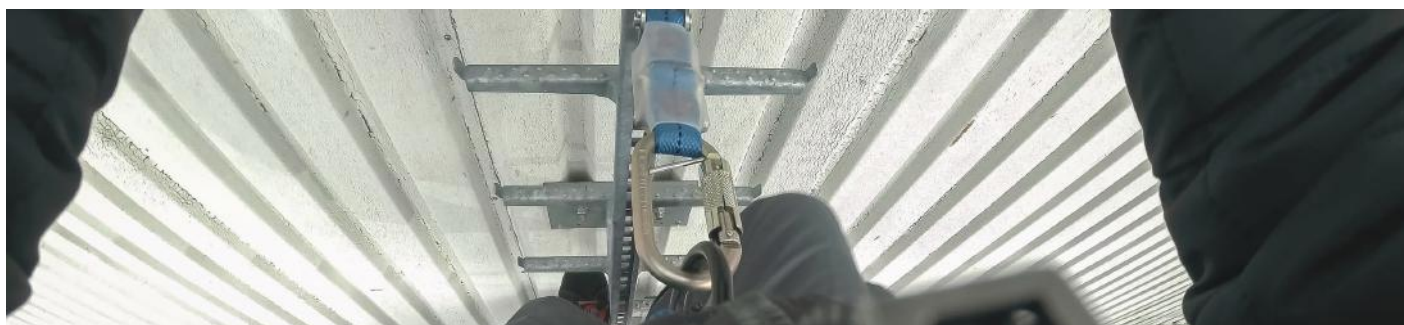
De FABA AL-D vangwagen voldoet aan de laatste norm EN 353-1:2018, aan de PBM verordening (EU) 2016/425 en is gecertificeerd voor een gebruiker met een gewicht tot 150 kg.

De vangwagen is gecertificeerd en geschikt voor de rail en ladder van de FABA A12, AL2, AL2 mobil en de AL2 Mobil-F systemen en de bijhorende producten.

Deze starre verticale valbeveiliging is getest om de val van een gebruiker te stoppen, inclusief zijn gereedschap en apparatuur, met een gewicht tot 150 kg. Het stelt meerdere gebruikers in staat om tegelijkertijd veilig te werken (elke gebruiker heeft zijn eigen FABA AL-D vangwagen) als er niet meer dan twee gebruikers zich binnen een afstand van 10 meter en minstens 3 meter van elkaar bevinden.

De AL-D vangwagen is een vangwagen voor universeel gebruik die wordt gebruikt om dicht op de ladder te klimmen als er bijvoorbeeld een obstakel achter de gebruiker zit. Deze vangwagen kan tevens ook gebruikt worden als er vrije ruimte achter de gebruiker zit. Invoering is slechts in één richting mogelijk door het asymmetrische profiel.

Model	Productcode	Prijs
FABA AL-D - 150kg - M10	514008	€ 639,00
FABA AL-D - 150kg - M23	514018	€ 639,00





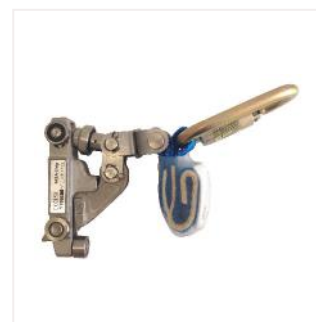
### FABA Grip 150kg

De nieuwe FABA™ Grip 150kg, een upgrade van de huidige FABA Grip. FABA Grip 150kg is een vangwagen welke voldoet aan de laatste norm EN 353-1:2018, aan de PBM verordening (EU) 2016/425 en is gecertificeerd voor een gebruiker met een gewicht tot 150 kg.

De Grip vangwagen wordt gebruikt als er voldoende ruimte achter de gebruiker is om achterover leunend te klimmen met gestrekte armen (hangend klimmen). Deze vangwagen brengt de veel comfortabelere (ouderwetse) manier van klimmen terug binnen de huidige EN-norm. Invoering is slechts in één richting mogelijk door het asymmetrische profiel.

De vangwagen is gecertificeerd en geschikt voor de rail en ladder van de FABA A12, AL2, AL2 mobil en de AL2 Mobil-F systemen en de bijhorende producten.

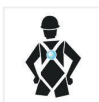
Het Faba systeem stelt meerdere gebruikers in staat om tegelijkertijd veilig te werken (elke gebruiker heeft zijn eigen FABA Grip vangwagen) als er niet meer dan twee gebruikers zich binnen een afstand van 10 meter en minstens 3 meter van elkaar bevinden.



Model	Productcode	Prijs
FABA Grip - 150kg	514408	€ 809,00

### HT120 harnas

#### EN361



Harnas ontworpen voor het beklimmen en afdalen van ladders uitgerust met EN 353-1 valbeveiliging, rail of staalkabel.

Het HT 120 harnas is uitgerust met een goedgekeurd valstop bevestigingspunt op de buik. Dit bevestigingspunt is goedgekeurd als valbeveiliging en biedt een comfortabele ondersteuning bij het omhoog of omlaag gaan. Tractel is de enige op de markt die dit type bevestigingspunt aanbiedt.

Het HT120 harnas is met name geschikt voor het klimmen op ladders die zijn uitgerust met FABA rail valbeveiliging.

Bij traditionele veiligheidsgordels met een centraal buikbevestigingspunt bestaat het risico dat de gebruiker bij een val achterover kan vallen met eventueel ernstig rugletsel tot gevolg. Met het gepatenteerde ontwerp van de HT120 wordt dit risico volledig weggenomen.

Het HT 120 harnas is uitgerust met de volgende uitrusting:

- 1 rugpunt met grote D-ring, om het risico te verminderen dat de connector losraakt (EN361)
- 2 zijdelingse borstpunten (EN361)
- 1 (gepatenteerd) buikpunt welke naar boven scheurt tijdens een val om te voorkomen dat de gebruiker achterover valt (EN361)



	S	M	XL	Prijs
HT120 - Standaard sluiting	61702	61712	61722	€ 185,00

Bestel producten op dag 1, worden uiterlijk op dag 2 verzonden.

Bestel producten op dag 1, worden uiterlijk op dag 5 verzonden. Hiervoor gelden maximale hoeveelheden.

Op aanvraag verkrijgbaar. Informeer naar de levertijden van deze artikelen.

# FABA A12 ladder met rail

(353-1 / 14122-4)

## A12 ladder in gegalvaniseerd staal

Model	Lengte (mm)	Gewicht (kg)	Productcode	Prijs
Galva	560 mm	2,5	501237	€ 81,00
Galva	840 mm	4,05	501257	€ 101,00
Galva	1120 mm	5,4	501297	€ 133,00
Galva	1400 mm	6,7	501317	€ 152,00
Galva	1680 mm	8	501337	€ 172,00
Galva	1960 mm	8,5	501367	€ 195,00
Galva	2240 mm	10,8	501387	€ 218,00
Galva	2520 mm	12,15	501407	€ 241,00
Galva	2800 mm	13,5	501427	€ 222,00
Galva	3080 mm	14,8	501447	€ 363,00
Galva	3360 mm	16,2	501467	€ 390,00
Galva	3640 mm	17,55	501487	€ 410,00
Galva	3920 mm	18,9	501507	€ 426,00
Galva	4200 mm	20,25	501527	€ 463,00
Galva	4480 mm	21,6	501547	€ 499,00
Galva	4760 mm	22,9	501567	€ 489,00
Galva	5040 mm	24,3	501587	€ 528,00
Galva	5320 mm	26,1	501607	€ 569,00
Galva	5600 mm	27	501627	€ 526,00

## A12 ladder in RVS

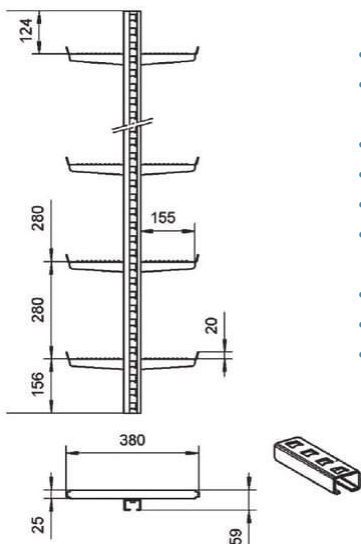
Model	Lengte (mm)	Gewicht (kg)	Productcode	Prijs
RVS	560 mm	2,7	501247	€ 153,00
RVS	840 mm	4	501267	€ 223,00
RVS	1120 mm	5,4	501307	€ 265,00
RVS	1400 mm	6,75	501327	€ 327,00
RVS	1680 mm	8	501357	€ 390,00
RVS	1960 mm	8,5	501377	€ 453,00
RVS	2240 mm	10,8	501397	€ 515,00
RVS	2520 mm	12,1	501417	€ 578,00
RVS	2800 mm	13,5	501437	€ 641,00
RVS	3080 mm	14,8	501457	€ 858,00
RVS	3360 mm	16,2	501477	€ 943,00
RVS	3640 mm	17,5	501497	€ 983,00
RVS	3920 mm	18,9	501517	€ 1.046,00
RVS	4200 mm	20,2	501537	€ 1.109,00
RVS	4480 mm	21,7	501557	€ 1.172,00
RVS	4760 mm	24	501577	€ 1.235,00
RVS	5040 mm	24,3	501597	€ 1.297,00
RVS	5320 mm	24	501617	€ 1.360,00
RVS	5600 mm	27	501637	€ 1.423,00

## A12 ladder met uitneemsectie

Model	Lengte (mm)	Gewicht (kg)	Productcode	Prijs
Galva	1680 mm	8.1	501288	€ 231,00

## A12 ladder met uitneemsectie

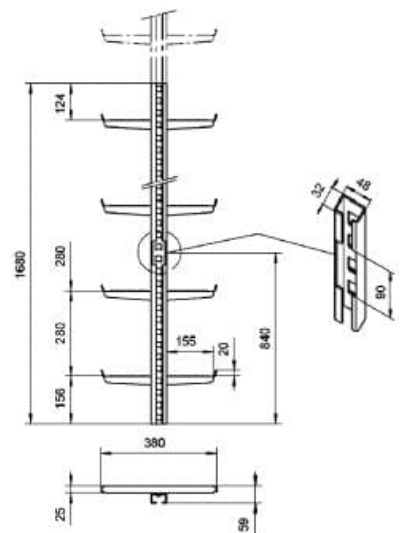
Model	Lengte (mm)	Gewicht (kg)	Productcode	Prijs
RVS	1680 mm	8.1	501298	€ 409,00



### FABA A12 ladder met valbeveiligingsrail.

- Verkrijgbaar in lengtes van 560 tot 5.600 mm.
- Aanbevolen lengte tot 2.800 mm voor optimaal transport en eenvoudige installatie.
- Afstand tussen de laddersporten 280 mm.
- Totale breedte ladder 380mm
- Opvanguitsparingen in de valbeveiligingsrail om de 40 mm.
- Laddersporten met anti-slip oppervlak en 20 mm hoge zijdelingse veiligheidspal.
- Laddersporten 155 mm breed aan elke kant.
- Materiaal: Thermisch verzinkt staal of roestvrij staal
- Normen: EN 353-1, BGV D36, DIN 18799-2

De ladder met uitneemsectie maakt het mogelijk de FABA vangwagen in het onderste deel van de ladder comfortabel in te brengen en weer uit de ladder te halen. De installatie van een ontgrendelbare eindstop boven de uitneemsectie is verplicht om te voorkomen dat de vangwagen onvrijwillig uit de ladder wordt getrokken.



# FABA A12 valbeveiligingsrail

(353-1 / 14122-4)

## A12 valbeveiligingsrail gegalvaniseerd staal

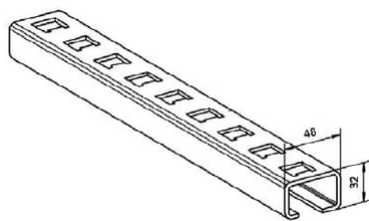
Model	Lengte (mm)	Productcode	Prijs
Galva	560 mm	502845	€ 29,50
Galva	840 mm	500038	€ 49,00
Galva	1120 mm	502855	€ 50,50
Galva	1400 mm	502865	€ 66,00
Galva	1680 mm	502875	€ 72,50
Galva	1960 mm	500048	€ 88,00
Galva	2240 mm	502885	€ 92,50
Galva	2520 mm	500058	€ 115,00
Galva	2800 mm	502895	€ 117,00
Galva	3080 mm	500068	€ 166,00
Galva	3360 mm	500078	€ 172,00
Galva	3640 mm	500088	POA
Galva	3920 mm	500098	€ 192,00
Galva	4200 mm	500108	€ 222,00
Galva	4480 mm	500118	€ 213,00
Galva	4760 mm	500128	€ 224,00
Galva	5040 mm	500138	€ 297,00
Galva	5320 mm	500148	€ 307,00
Galva	5600 mm	500158	€ 262,00

## A12 valbeveiligingsrail RVS

Model	Lengte (mm)	Productcode	Prijs
RVS	560 mm	502905	€ 101,00
RVS	840 mm	502915	€ 133,00
RVS	1120 mm	502925	€ 164,00
RVS	1400 mm	502935	€ 195,00
RVS	1680 mm	502945	€ 227,00
RVS	1960 mm	502955	€ 258,00
RVS	2240 mm	502965	€ 289,00
RVS	2520 mm	502975	€ 321,00
RVS	2800 mm	502985	€ 352,00
RVS	3080 mm	502995	€ 467,00
RVS	3360 mm	503005	€ 498,00
RVS	3640 mm	503015	€ 530,00
RVS	3920 mm	503025	€ 561,00
RVS	4200 mm	503035	€ 592,00
RVS	4480 mm	503045	€ 624,00
RVS	4760 mm	503055	€ 667,00
RVS	5040 mm	503065	€ 705,00
RVS	5320 mm	500168	€ 742,00
RVS	5600 mm	503075	€ 749,00

### FABA A12 valbeveiligingsrail.

- Verkrijgbaar in lengtes van 560 tot 5.600 mm. Aanbevolen lengte tot 2.800 mm voor optimaal transport.
- Opvanguitsparingen in de valbeveiligingsrail om de 40 mm.
- Materiaal: Thermisch verzinkt staal of RVS
- Norm: EN 353-1, BGV D36, DIN 18799-2.



Bestel producten op dag 1, worden uiterlijk op dag 2 verzonden.



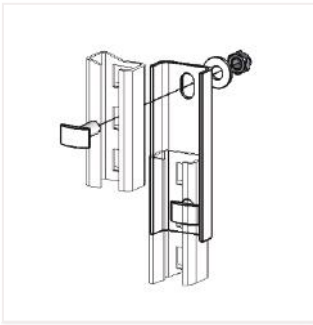
Bestel producten op dag 1, worden uiterlijk op dag 5 verzonden. Hiervoor gelden maximale hoeveelheden.



Op aanvraag verkrijgbaar. Informeer naar de levertijden van deze artikelen.

# FABA A12

Onderdelen



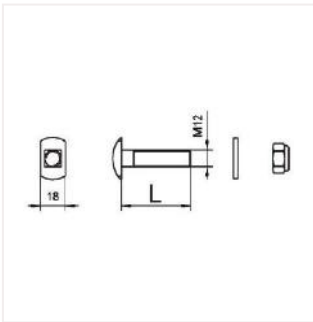
## FABA A12 railverbinder

Railverbinder tussen FABA A12 ladders of rails.

Materialen: Gegalvaniseerd staal of RVS.

Inclusief set bevestigingsmateriaal (2 FABA hamerkopbouten, 2 ringen en 2 borgmoeren)

Model	Productcode	Prijs
Galva	508117	€ 15,50
RVS	508137	€ 27,00

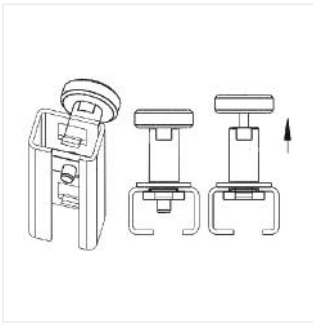


## FABA A12 bevestigingskit

FABA hamerkopbout speciaal gemaakt voor het bevestigen van de FABA A12 rail aan de verschillende steunen.

- Elke kit bevat 1 M12-hamerkopbout met moer en sluitring.
- Lengtes van 35 mm, 50 mm en 65 mm.
- Materialen: RVS.

Model	Productcode	Prijs
M12 x 35 mm	508107	€ 5,50
M12 x 50 mm	516137	€ 11,00
M12 x 65 mm	516147	€ 12,00



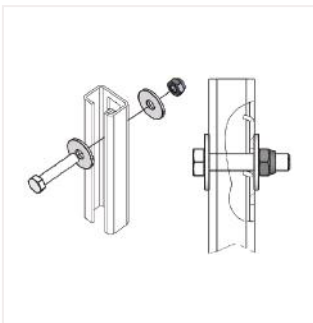
## FABA A12 eindstop

Op alle in- en uitvoerpunten van de rails moet een eindstop worden geïnstalleerd om ongewenst uitlopen van een FABA vangwagen te voorkomen.


2 types eindstoppen:

- Ontgrendelbare eindstops moeten worden geïnstalleerd op die plaatsen waar de vangwagens moet worden verwijderd.
- De ontgrendelbare eindstop moet manueel worden ontgrendeld en sluit dan automatisch (veer)
- Permanente eindstops moeten worden geïnstalleerd op plaatsen waar de vangwagens niet kan worden verwijderd.

Model	Productcode	Prijs
Ontgrendelbaar Type DS (top)	517185	€ 92,00
Vaste eindstop	508067	€ 7,00



 Bestel producten op dag 1, worden uiterlijk op dag 2 verzonden.

 Bestel producten op dag 1, worden uiterlijk op dag 5 verzonden. Hiervoor gelden maximale hoeveelheden.

 Op aanvraag verkrijgbaar. Informeer naar de levertijden van deze artikelen.

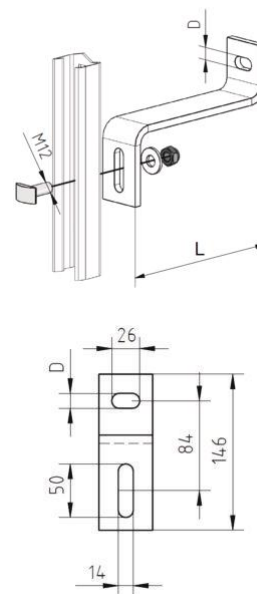
# FABA A12

Steun voor ladder en rail

## FABA A12 Z-steun

- Z-steun om de FABA ladder aan een stevige onderconstructie te bevestigen.
- Verkrijgbaar met gaten voor structurele ankers:  $\varnothing = 10,5$  mm en  $\varnothing = 14$  mm.
- Geleverd met 1x M12 x 35mm bevestigingskit.
- Structurele ankers niet inbegrepen.
- Voorzie een FABA systeem van ten minste 4 structurele ankers.
- Materialen: Gegalvaniseerd staal of RVS.

Model	Lengte (mm)	Materiaal	Productcode	Prijs
Z-steun   $\varnothing = 10,5$ mm	161 mm	Galva	508087	€ 24,50
Z-steun   $\varnothing = 10,5$ mm	200 mm	Galva	527947	€ 34,00
Z-steun   $\varnothing = 10,5$ mm	250 mm	Galva	520525	POA
Z-steun   $\varnothing = 14$ mm	161 mm	Galva	503418	€ 23,00
Z-steun   $\varnothing = 14$ mm	200 mm	Galva	527957	€ 33,50
Z-steun   $\varnothing = 14$ mm	250 mm	Galva	527095	€ 42,50
Z-steun   $\varnothing = 10,5$ mm	161 mm	RVS	503428	€ 48,50
Z-steun   $\varnothing = 14$ mm	161 mm	RVS	503438	€ 64,00

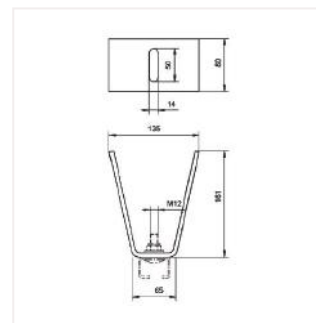


## FABA A12 U-steun om te lassen

- Voor het lassen - door een gecertificeerde lasser - op een stalen constructie.
- Bescherm de steun na het lassen tegen corrosie.
- Lengtes tussen 161 en 300 mm moeten bij de bestelling worden opgegeven.
- Bevestigingskit moet apart besteld worden.

Neem voor het bestellen van lengtes tussen 161 en 300 mm contact op met onze Customer Service.

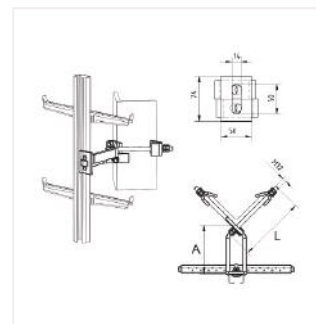
Model	Lengte (mm)	Productcode	Prijs
Onbehandeld staal	160	505455	€ 18,00
Staal (primer)	160	503318	€ 55,00
RVS, onbehandeld	160	503308	€ 112,00
Galva	160	523767	€ 33,00



## FABA A12 steun voor op hoekprofiel

- Bevestiging van de FABA ladder aan een hoekprofiel (b.v. een stalen vakwerkmast).
- Kies de juiste steun volgens de afmetingen van het hoekprofiel.
- Voor hoekprofielen van 60 x 60 mm tot 250 x 250 mm
- Geleverd met 1x bevestigingskit M12 x 35 mm.

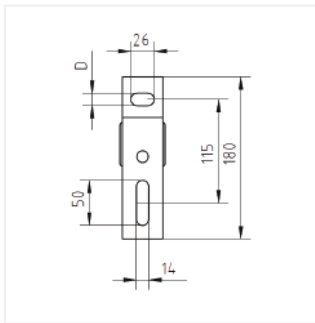
Lengte hoekprofiel L (cm)	A=70 mm		A=130 mm		A=160 mm	
	Code	Prijs	Code	Prijs	Code	Prijs
60 - 130 mm	529067	POA	503648	€ 117,00	513388	POA
130 - 200 mm	529077	POA	503658	POA	513398	POA
200 - 250 mm	529087	POA	503668	POA	513408	POA





# FABA A12

Bevestiging aan een gebouw

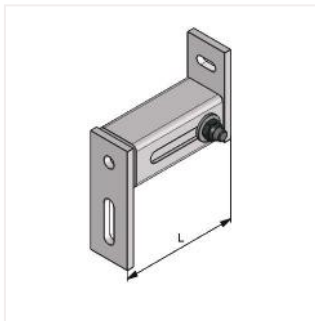


## FABA A12 vierkante buissteun

De vierkante buissteun is ontworpen voor de installatie van de FABA ladder op een gemetselde muur met voldoende weerstand.

- Verkrijgbaar met gaten voor muurbevestiging:  $\varnothing = 10,5$  mm en  $\varnothing = 14$  mm.
- Geleverd met 1x bevestigingskit M12 x 35mm.
- Structurele ankers niet inbegrepen.
- Materialen: Gegalvaniseerd staal of RVS.

Model	Diameter (mm)	Lengte (mm)	Materiaal	Productcode	Prijs
Vierkante buissteun	$\varnothing 10,5$ mm	161 mm	Galva	503558	€ 115,00
Vierkante buissteun	$\varnothing 14$ mm	161 mm	Galva	503538	€ 140,00
Vierkante buissteun	$\varnothing 10,5$ mm	161 mm	RVS	503568	€ 323,00
Vierkante buissteun	$\varnothing 14$ mm	161 mm	RVS	503548	€ 281,00
Vierkante buissteun	$\varnothing 10,5$ mm	200 mm	Galva	527967	€ 162,00
Vierkante buissteun	$\varnothing 14$ mm	200 mm	Galva	527977	€ 162,00



## FABA A12 verstelbare vierkante buissteun

Deze verstelbare steun moet worden gebruikt wanneer de afstand tussen de ladder/rail en de constructie niet constant is.

- Verkrijgbaar met gaten voor muurbevestiging:  $\varnothing = 10,5$  mm
- Geleverd met 1x bevestigingskit M12 x 35mm.
- Structurele ankers niet inbegrepen.
- Materialen: Gegalvaniseerd staal of RVS.

Model	Lengte	Materiaal	Productcode	Prijs
Verstelbare vierkante buissteun	140 - 210 mm	Galva	272817	€ 110,00
Verstelbare vierkante buissteun	140 - 210 mm	RVS	272827	€ 449,00

 Bestel producten op dag 1, worden uiterlijk op dag 2 verzonden.

 Bestel producten op dag 1, worden uiterlijk op dag 5 verzonden. Hiervoor gelden maximale hoeveelheden.

 Op aanvraag verkrijgbaar. Informeer naar de levertijden van deze artikelen.

# FABA A12

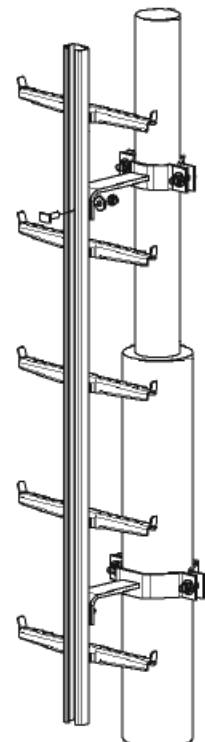
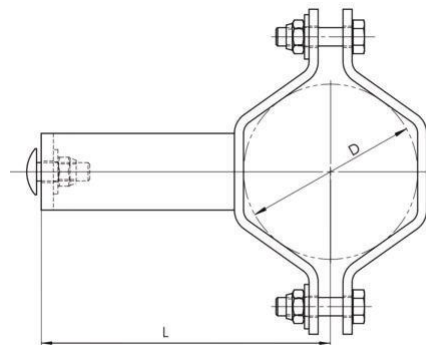
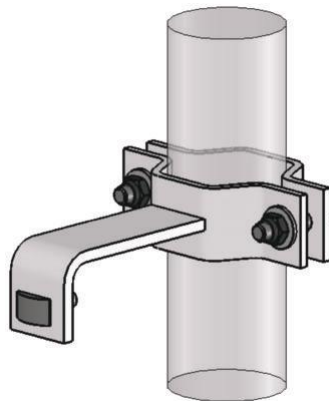
Steunen voor ronde mast

## FABA A12 steun voor mast met klem

Steun voor de FABA A12 op een mast door middel van klemmen.

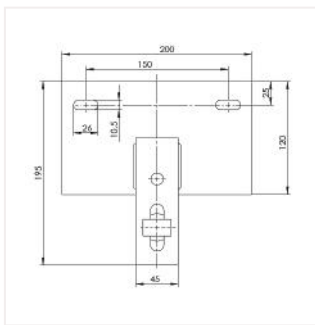
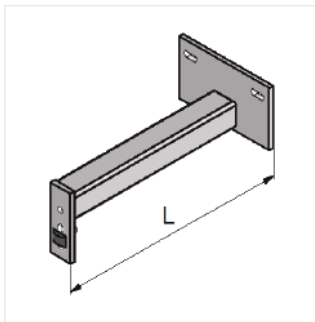
- Samengesteld uit twee elementen:
  - Klemmen voor het vastklemmen aan verschillende mastdiameters (D)
  - Beugels voor verschillende systeemplengtes (L) (midden van de mast tot de achterkant van de rail)
- Inclusief 1 bevestigingskit M12x35mm
- De lengte (L) wordt altijd gegeven door de onderste diameter van de gebruikte mast. Deze maat (L) is bepalend voor de keuze van de andere te gebruiken verankeringen in dezelfde maat (L) van het systeem.
- Materiaal: Galvaniseerd staal.

D: mast diameter (mm)	L: afstand tussen het midden van de mast en de ladder (mm)									
	184	190	203	213	217	230	243	255	269	312
Ø 80				506575	506585					
Ø 88.9	503678	506595	506605	506615	506625	506635	503688	506645		
Ø 101.6		503698	506655	506665	506675	506685	506695	506705		
Ø 114.3			506715	503708	506725	503718	503728	503738	506735	
Ø 139.7				503748	506745	503758	503768	503778	503788	
Ø 159					506755	506765	506775	506785	506795	
Ø 168.3						503798	503808	503818	506805	528027
Ø 193.7							503828	506815	506825	
Ø 219.1								503838	506835	528037
Ø 273									272897	272907
Ø 323.9									521507	528007



# FABA A12

Steun voor constructies met lage weerstand

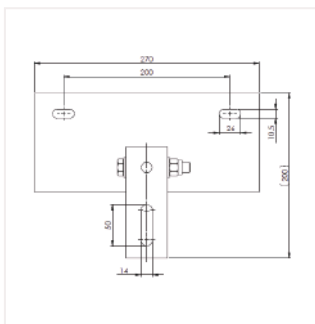
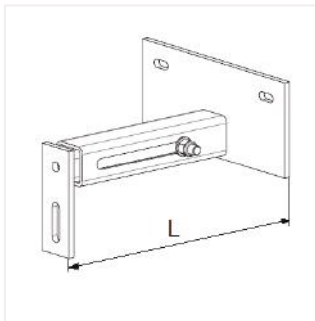


## FABA A12 steun voor constructies met lage weerstand

Deze steun is ontworpen voor de installatie van de FABA ladder tegen een bakstenen muur. Het ontwerp zorgt voor een herverdeling van de krachten die op de draagstructuur worden overgebracht.

- Verkrijgbaar met gaten voor muurbevestiging:  $\varnothing = 10,5$  mm.
- Geleverd met 1x bevestigingskit M12 x 35mm.
- Structurele ankers niet inbegrepen.
- Materialen: Gegalvaniseerd staal of RVS.

Model	Lengte	Materiaal	Productcode	Prijs
Steun	161 mm	Galva	272797	€ 112,50
Steun	161 mm	RVS	272807	€ 374,00
Steun	500 mm	Galva	525567	€ 73,00



## FABA A12 verstelbare steun voor constructies met lage weerstand

Deze verstelbare steun is ontworpen voor de installatie van de FABA ladder tegen een bakstenen muur. Het ontwerp zorgt voor een herverdeling van de krachten die op de ondersteunende structuur worden overgebracht. Deze verstelbare steun moet worden gebruikt wanneer de afstand tussen de ladder/leuning en de constructie niet constant is.

- Verkrijgbaar met gaten voor muurbevestiging:  $\varnothing = 10,5$  mm.
- Geleverd met 1x bevestigingskit M12 x 35mm.
- Structurele ankers niet inbegrepen.
- Materialen: Gegalvaniseerd staal of RVS.

Model	Lengte	Materiaal	Productcode	Prijs
Verstelbare steun	140 - 210 mm	Galva	272847	€ 202,00
Verstelbare steun	260 - 390 mm	Galva	272867	€ 144,00

 Bestel producten op dag 1, worden uiterlijk op dag 2 verzonden.

 Bestel producten op dag 1, worden uiterlijk op dag 5 verzonden. Hiervoor gelden maximale hoeveelheden.

 Op aanvraag verkrijgbaar. Informeer naar de levertijden van deze artikelen.

# FABA A12

Steunen voor rail - voor installatie op sporten van bestaande ladders

## FABA A12 centrale steun op ronde of rechthoekige sporten

Steun voor de installatie van de FABA A12 rail op het midden van een bestaande ladder met ronde, rechthoekige of vierkante sporten.

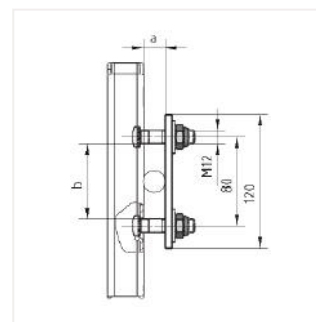
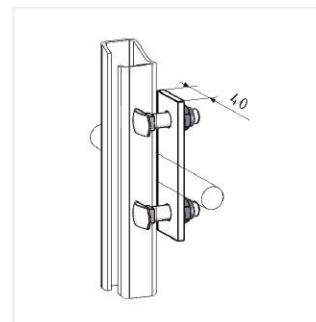
Minimum breedte van de sporten: 350mm

- Bevestiging van de FABA rail.
- Deze steun is geschikt voor een groot aantal verschillende sporten.
  - Op ronde sporten: voor een diameter tussen  $\varnothing 16\text{mm}$  en  $\varnothing 40\text{mm}$
  - Op vierkante of rechthoekige sporten: van 16x16 tot 40x65mm

<sup>1)</sup> Geleverd met 1x bevestigingskit M12 x 50mm.

<sup>2)</sup> Geleverd met 1x bevestigingskit M12 x 65mm.

Model	Productcode	Prijs
Galva   16-25mm 1)	503398	€ 41,00
Galva   25-40mm 2)	503408	€ 45,00
RVS   16-25mm 1)	508817	€ 76,00
RVS   25-40mm 2)	508827	€ 79,50



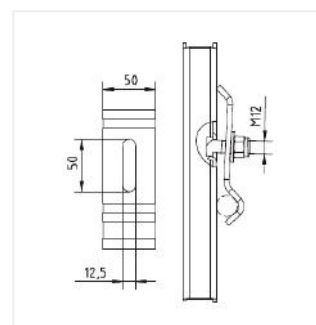
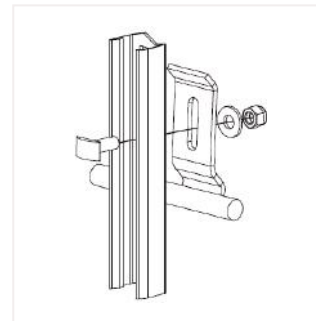
## FABA A12 centrale steun op ronde sporten

Steun om de FABA A12 rail te monteren op het midden van een bestaande ladder met ronde sporten, bijvoorbeeld klimijzers.

Minimale breedte van de sporten: 350mm

- Bevestiging van de FABA rail.
- De steun is alleen geschikt voor ronde sporten met een diameter tussen  $\varnothing 15$  en  $\varnothing 27$  mm.
- Geleverd met 1x bevestigingskit M12 x 35mm.

Model	Productcode	Prijs
Galva   15-27mm	508327	€ 28,00
RVS   15-27mm	503528	€ 49,00



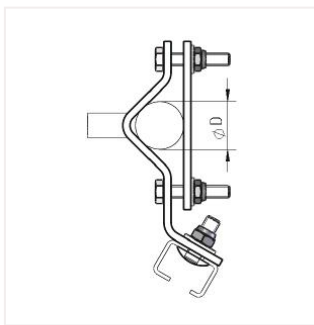
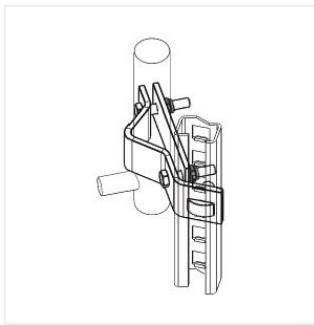
 Bestel producten op dag 1, worden uiterlijk op dag 2 verzonden.

 Bestel producten op dag 1, worden uiterlijk op dag 5 verzonden. Hiervoor gelden maximale hoeveelheden.

 Op aanvraag verkrijgbaar. Informeer naar de levertijden van deze artikelen.

# FABA A12

Steunen voor rail - voor installatie op zijbomen van bestaande ladders

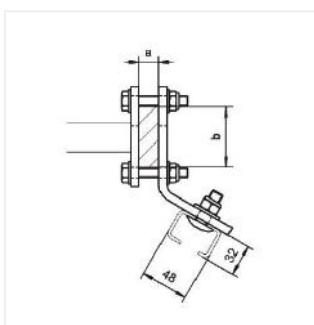
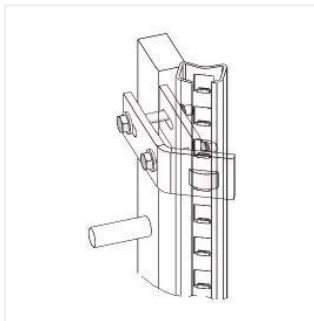


## FABA A12 installatie op ronde zijbomen

Steun voor de installatie van de FABA rail op de zijboom (die rond moet zijn) van een bestaande ladder.

- Steunen voor het bevestigen van FABA A12 valbeveiligingsrails.
- Afmetingen: 3 verschillende modellen zijn beschikbaar voor een diameter tussen 25mm en 80mm.
- Materialen: Gegalvaniseerd staal en RVS.
- Geleverd met 1x M12 x 35mm bevestigingskit.

Model	Productcode	Prijs
Galva   Ø = 25-33mm	503368	€ 53,50
Galva   Ø = 34-55mm	504008	€ 88,50
Galva   Ø = 56-80mm	508637	€ 111,00
RVS   Ø = 34-55mm	504018	€ 158,00
RVS   Ø = 56-80mm	508647	€ 201,00



## FABA A12 installatie op rechthoekige zijbomen


Steun voor de installatie van de FABA rail op de zijboom (die rechthoekig moet zijn) van een bestaande ladder.

- Steunen voor het bevestigen van de FABA A12 valbeveiligingsrails.
- Afmetingen: 6 verschillende modellen beschikbaar.
- Materialen: Gegalvaniseerd staal en RVS.
- Geleverd met 1x M12 x 35mm schroefset.

Elke steun is ontworpen om op een andere maat zijboom te passen. Afmetingen a en b moeten worden gecontroleerd op de bestaande ladder om de bijbehorende steun te selecteren.

- (mm)	b = 40-60mm		b = 40-60mm		b = 61-80 mm		b = 61-80 mm		b = 81-100mm	
	Code	Prijs	Code	Prijs	Code	Prijs	Code	Prijs	Code	Prijs
	Galva		RVS		Galva		RVS		Galva	
6-20 mm	503888	€ 111,00	503948	€ 179,00	503918	€ 110,00	503978	€ 192,00	513938	€ 110,00
21-30 mm	503898	€ 86,00	503958	POA	503928	€ 111,00	503988	POA	513948	POA
31-50 mm	503908	€ 112,00	503968	€ 164,00	503938	€ 107,00	503998	POA	513958	POA

 Bestel producten op dag 1, worden uiterlijk op dag 2 verzonden.

 Bestel producten op dag 1, worden uiterlijk op dag 5 verzonden. Hiervoor gelden maximale hoeveelheden.

 Op aanvraag verkrijgbaar. Informeer naar de levertijden van deze artikelen.



# FABA A12

## Rustplatform

### FABA A12 rustplatform

Rustplatform voor FABA ladder- en railsystemen.

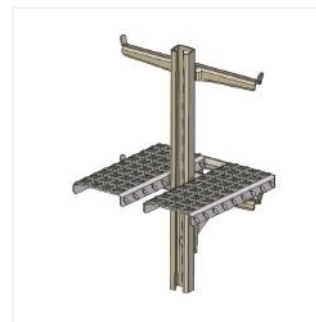
- Voor bestaande ladder met twee zijbomen (zijboom afstand min. 380 mm inwendige breedte), waarbij een FABA rail centraal op de sporten is gemonteerd.
- De rustplatforms worden om de 12 m geplaatst of afhankelijk van het gebouw en de lokale norm of wet
- Het platform kan worden opgeklapt om de doorgang te vergemakkelijken.
- Bestaat uit twee platforms, elk 130 x 300 mm.
- Materialen: Gegalvaniseerd staal en RVS.

#### Voor FABA A12 laddersystemen

- Afstand tussen sporten min. 280 mm.
- Bouten inbegrepen. Het rustplatform wordt op de rail gemonteerd, bevestiging aan de constructie is niet nodig.

#### Voor FABA A12 railsystemen

- Voor mangattrappen waarbij de FABA klimbeveiligingsrail centraal op de trapijzers is gemonteerd.
- Afstand tussen de opstapijzers min. 333 mm.
- Voor afstanden tussen de opstapijzers van 333 mm is de vrije ruimte op het platform beperkt tot 110 mm.
- Er zijn geen beperkingen voor afstanden van 400 mm.
- Het rustplatform wordt op de rail geschroefd, bevestiging aan de constructie is niet nodig.



Model	Productcode	Prijs
Voor ladder   Galva	242095	€ 278,00
Voor ladder   RVS	242135	€ 421,00
Voor rail   Galva	242255	€ 234,00
Voor rail   RVS	242275	€ 621,00

### FABA A12 rustplatform type 2

Rustplatform type 2 voor rails.

- Voor ladders of klimijzers waarbij de FABA rail centraal op de klimijzers is gemonteerd.
- Afstand tussen de klimijzers min. 333 mm.
- Voor afstanden tussen de klimijzers van 333 mm is de vrije ruimte achter de sport beperkt tot 110 mm.
- Voor afstanden van 400 mm zijn er geen beperkingen.
- Het rustplatform wordt op de rail gemonteerd, bevestiging aan de onderconstructie is niet nodig.
- De rustplatforms worden om de 10 m geplaatst of afhankelijk van het gebouw en de lokale norm of wet.



Bestel producten op dag 1, worden uiterlijk op dag 2 verzonden.



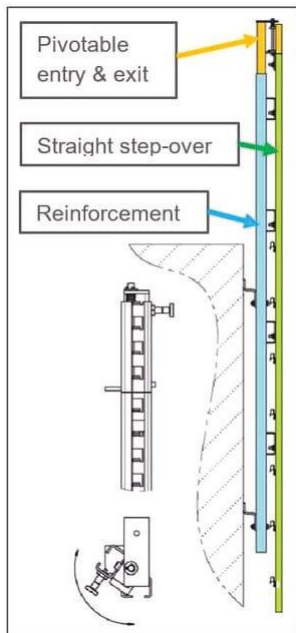
Bestel producten op dag 1, worden uiterlijk op dag 3 verzonden. Hiervoor gelden maximale hoeveelheden.



Op aanvraag verkrijgbaar. Informeer naar de levertijden van deze artikelen.

# FABA A12

## Overstapvoorzieningen



## FABA A12 rechte overstap

De rechte overstap voor een ladderinstallatie omvat:

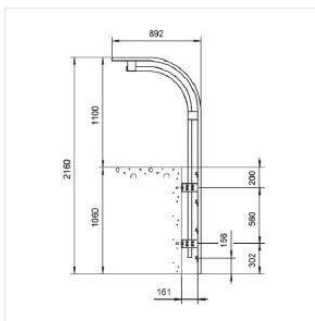
- het ladder verlengstuk met 7 sporten aan de onderzijde (alleen de bovenste rail),
- de verstevigingsrail,
- de draaibare in- uitvoersectie

En voor een railinstallatie (zorg ervoor dat de valbeveiligingsrail lang genoeg is volgens de installatiehandleiding om de rechte overstap te kunnen dragen):

- de verstevigingsrail,
- de draaibare in- uitvoersectie

De rechte overstap garandeert de veiligheid tot de overstap voltooid is aangezien de vangwagen verbonden blijft tot de gebruiker zich aanvullend kan beveiligen alvorens de vangwagen wordt losgekoppeld.

Model	Type	Materiaal	Uitstap richting	Productcode	Prijs
Rechte overstap	Ladder	Galva	Right	272407	€ 1.239,00
Rechte overstap	Ladder	Galva	Left	272417	€ 1.255,00
Rechte overstap	Rail	Galva	Right	272917	€ 772,00
Rechte overstap	Rail	Galva	Left	272927	€ 752,00
Rechte overstap	Ladder	RVS	-	500388	€ 730,00
Versteving voor rechte uitstap voor ladder	Ladder	RVS	-	530347	€ 950,00
Aan- en afkoppelstuk	Ladder	RVS	Left	530227	€ 1.147,00
Aan- en afkoppelstuk	Ladder	RVS	Right	530247	€ 1.157,00
Versteving voor rechte uitstap voor rail	Rail	RVS	-	530367	€ 642,00
Aan- en afkoppelstuk	Rail	RVS	Left	530267	€ 877,00
Aan- en afkoppelstuk	Rail	RVS	Right	530287	€ 884,00
Versteving voor galva ladder	Ladder	Galva	-	530337	€ 512,00
Versteving voor galva rail	Rail	Galva	-	530357	€ 382,00



## Gebogen overstap

- De gebogen overstap bevindt zich bovenaan een valbeveiligingsladder of -rail.
- Het maakt de overstap van de ladder naar bijvoorbeeld een dakvlak of de toegang eenvoudiger.
- Gaat 892 mm terug in een veilige toegangszone.
- Beschikbaar voor FABA A12 ladder- of railsystemen.
- Materialen: Gegalvaniseerd staal en RVS.

Model	Materiaal	Productcode	Prijs
Gebogen overstap   voor ladder   $\varnothing = 10.5\text{mm}$	Galva	503468	€ 821,00
Gebogen overstap   voor ladder   $\varnothing = 14\text{mm}$	Galva	525427	€ 829,00
Gebogen overstap   voor ladder   $\varnothing = 10.5\text{mm}$	RVS	503478	€ 1.788,00
Gebogen overstap   voor ladder   $\varnothing = 14\text{mm}$	RVS	525417	€ 1.487,00
Gebogen overstap   voor rail	Galva	503488	€ 902,00
Gebogen overstap   voor rail	RVS	508237	€ 1.451,00



# FABA A12

Beveiliging tegen onbevoegd beklimmen (optioneel)

## FABA A12 ladder toegangsbeperking

Het doel van de toegangsbeperking is om een element te hebben dat het onmogelijk maakt voor onbevoegd personeel om toegang te krijgen tot het valbeveiligingssysteem.

Er zijn verschillende mogelijkheden, afhankelijk van de behoefte of de plaats van het systeem:

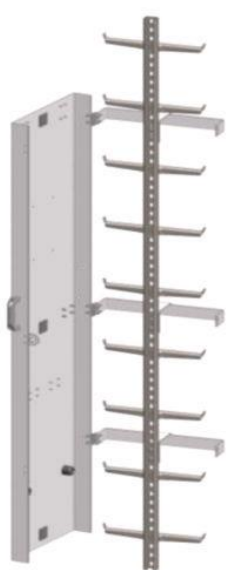
- Afdekplaat
- Afschermingsdeur
- 'Butterfly' deur
- Uitneembare aluminium ladder voor FABA ladder.

Bij de laatste optie moeten de rail met bevestigingshaak en de aluminium ladder worden gecombineerd.

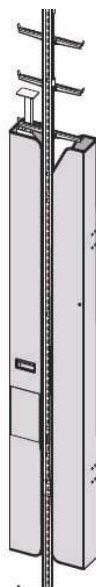
Model	Productcode	Prijs
Gegalvaniseerde afdekplaat   incl. slot   L = 2500mm	209138	€ 462,00
Gegalvaniseerde afschermingsdeur   incl. slot   L = 2600mm	209148	€ 626,00
Aluminium opvouwbare ladder	501705	€ 1.154,00
Gegalvaniseerde rail met bevestigingshaak voor opvouwbare ladder	503638	€ 397,00
RVS rail met bevestigingshaak voor opvouwbare ladder	508577	POA



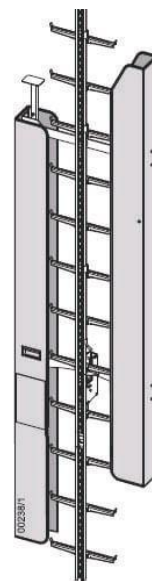
Afdekplaat



Afschermingsdeur



Aluminium butterfly deur



Opvouwbare ladder

## Typeplaat

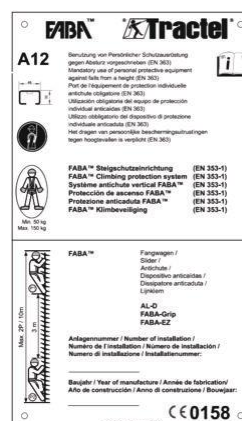
De typeplaat is een verplicht onderdeel van elk valbeveiligingssysteem.

Het moet worden aangebracht in de nabijheid van de toegang tot het systeem.

Het bevat de installatiegegevens, de passende vangwagens en het jaar van installatie.

- Materiaal: aluminium

Model	Productcode	Prijs
Typeplaat	523897	€ 25,00



# Tijdelijke veiligheidsladders

FABA AL2 Systeem

## FABA AL2 Mobil Systeem

Het AL2 Mobil Systeem is een tijdelijke oplossing. Deze oplossing is gebaseerd op het "standaard" AL2-systeem. Het systeem is aanbevolen voor hoogtes van niet meer dan 12 meter.

Veiligheidsladder voor tijdelijk gebruik op verschillende type constructies. De steunen voor de ladder zijn permanent gemonteerd. In de standaarduitvoering worden wand- en mastklemmen en beugels voor de masten meegeleverd.

### Eigenschappen FABA AL2 Mobil:

- Afmetingen railprofiel (H-vormig): 48 x 65 x 3,6 mm
- Materiaal: Geanodiseerd aluminium
- Ontwerp: Ladder met enkel een middenrail of met extra zijgeleiders
- Vergrendelafstand: 70 mm
- Afstand tussen de sporten: 280 mm
- Sporten: Recht, aan de achterzijde van de rail geplaatst
- Breedte van de ladder: 414 mm

### Levering Tractel:

- Geleverd in hanteerbare lengtes van: 2800, 2520, 2240, 2240, 1960 en 1680 mm
- Voor meer informatie kunt u contact opnemen onze Tractel Customer Service.



## FABA AL2 Mobil-F systeem

Het AL2 MOBIL-F systeem is een tijdelijke oplossing en is gebaseerd op het "standaard" AL2-systeem. Dit systeem is aanbevolen voor hoogtes van maximaal 12 meter.

Het systeem is ontworpen om toegang te krijgen tot palen of masten met een ronde doorsnede. De steunen zijn voorgemonteerd op de ladderdelen en voorzien van spanbanden om de ladderdelen aan te spannen en direct op de paal of mast te kunnen plaatsen.

### Eigenschappen FABA AL2 MOBIL-F:

- Afmetingen railprofiel (H-vormig): 48 x 65 x 3,6 mm
- Materiaal: Geanodiseerd aluminium
- Ontwerp: Ladder met enkel een middenrail of met extra zijgeleiders
- Vergrendelafstand: 70 mm
- Afstand tussen de sporten: 280 mm
- Sporten: Recht, aan de achterzijde van de rail geplaatst
- Ladderbreedte: 414 mm

### Levering Tractel


- Geleverd in hanteerbare lengtes van: 1960 en 1680 mm
- Maximale afstand tussen de bevestigingspunten: 1680 mm
- Kenmerken van de connectoren: Automatische ontgrendeling van de eindstops aan bovenzijde wanneer het volgende ladderdeel geplaatst wordt.



Voor meer informatie over onze speciale toepassingen, kunt u contact opnemen met onze Tractel Customer Service.

 Bestel producten op dag 1, worden uiterlijk op dag 2 verzonden.

 Bestel producten op dag 1, worden uiterlijk op dag 5 verzonden. Hiervoor gelden maximale hoeveelheden.

 Op aanvraag verkrijgbaar. Informeer naar de levertijden van deze artikelen.



Sinds 1965 biedt Tractel verticale (FABA-systemen) op basis van modulaire, robuuste ontwerpen.

FABA biedt complete oplossingen en veiligheidsrails voor veilige toegang tot uw werkplekken op hoogte. Een compleet assortiment standaardcomponenten garandeert een valbeveiligingssysteem volgens EN 353-1. FABA valbeveiligingssystemen maken veilig klimmen mogelijk op vaste verticale ladders op elke hoogte.

**Toepassingsgebied:** Torens, schoorstenen, pilaren, verlichtings- of antennemasten, pylonen.



## FABA A11 laddersysteem

### Verticaal rail- of laddersysteem met valbeveiliging

Het in 1965 geïntroduceerde FABA™ A11 systeem is de voorloper van de verticale valbeveiligers. Het ontwerp van de veiligheidsrail en de loopwagens is symmetrisch. De vangwagens kan in beide richtingen in de veiligheidsrail worden geplaatst.

#### Er bestaan 3 versies van de FABA A11:

- Ladder met middenrail,
- Ladder met middenrail en zijgeleiding,
- Enkele een rail.

#### Eigenschappen FABA A11:

- Materiaal: gegalvaniseerd of RVS
- Voldoet aan de EN 353-1 norm
- Afmeting: 68 x 56 x 2,5 mm.
- Vergrendelafstand: 140 mm.
- Afstand tussen de laddersporten: 280 mm.
- Sporten: Schuin naar voren gericht en gelast aan de achterkant van de rail.
- Maximale afstand tussen de bevestigingssteunen: 1.960 mm.
- Vangwagen voor A11 systeem: [FABA Klassik](#)

FABA A11 is bijzonder geschikt voor installatie in ronde mangaten. De gebogen sporten (20°) helpen de benodigde ruimte voor de installatie van de ladder te verminderen en meer plaats te bieden aan de gebruiker.

De type coating van onze FABA systemen is veranderd waarbij alle verzinkte FABA A11 ladders en rails zijn voorzien van een PPG Sigmazinc 19 coating.

- Materiaal wordt nog beter beschermd tegen roest/corrosie
- Veiligheid en gezondheid voor eigen medewerkers wordt beter beschermd. Bij het verzinkproces met PPG Sigmazinc 19 komen er veel minder schadelijke stoffen vrij, die de gezondheid van onze medewerker kan aantasten.

Op verzoek kan een oplossing op maat worden ontworpen om perfect aan te sluiten bij de plaats van installatie.

**Voor meer informatie kunt u contact opnemen met onze Tractel Customer Service.**

# FABA A11 ladder valbeveiligingsrail

(EN353-1 / 14122-4)

## A11 ladder in gegalvaniseerd staal

Aantal sporten	Lengte (mm)	Gewicht (kg)	Productcode	Prijs
2	560	4.8	501398	€ 108,50
3	840	7.3	502357	€ 198,00
4	1120	9.8	502367	€ 374,00
5	1400	12.3	501438	€ 460,00
6	1680	14.7	501458	€ 545,00
7	1960	17.2	501478	€ 622,00
8	2240	19.7	501498	€ 485,00
9	2520	22.1	502377	€ 889,00
10	2800	24.5	502387	€ 792,00

## A11 ladder in RVS

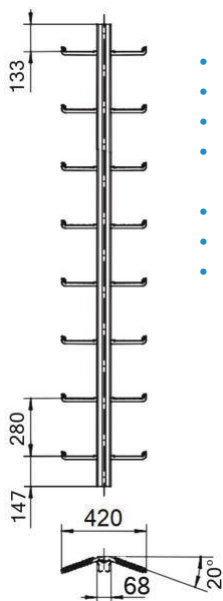
Aantal sporten	Lengte (mm)	Gewicht (kg)	Productcode	Prijs
3	840	7.3	501418	€ 433,00
4	1120	9.8	501428	€ 497,00
5	1400	12.3	501448	€ 941,00
6	1680	14.7	501468	€ 1.115,00
7	1960	17.2	501488	€ 1.492,00
8	2240	19.7	501508	€ 1.448,00
9	2520	19.7	501518	€ 1.620,00
10	2800	24.5	501528	€ 1.689,00

## A11 ladder met uitneemsectie

Model	Lengte (mm)	Gewicht (kg)	Productcode	Prijs
Galva	1680 mm	14.3	501638	€ 612,00

## A11 ladder met uitneemsectie

Model	Lengte (mm)	Gewicht (kg)	Productcode	Prijs
RVS	1680 mm	14.3	501658	€ 1.253,00



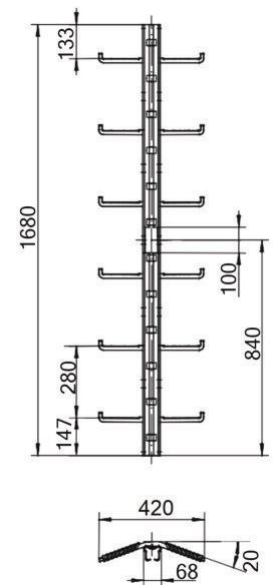
### FABA A11 ladder met valbeveiligingsrail.

- Leverbaar in lengtes van 840 tot 2800 mm.
- Afstand tussen de sporten 280 mm.
- Uitsparingen in de valbeveiligingsrail om de 140 mm.
- De sporten zijn uit massief staal gesmeed en aan de achterzijde van de rail gelast. Ze hebben een geprofileerd loopvlak en 20 mm afglijbeschermering
- Sporten 170 mm breed aan elke kant gebogen onder een hoek van 20°
- Materiaal: Gegalvaniseerd staal of RVS
- Normen: EN 353-1, BGV D36, DIN 18799-2


### Ladder met uitneemsectie

De ladder met uitneemsectie maakt het mogelijk de FABA vangwagen in het onderste deel van de ladder op comfortabele wijze in te brengen en weer uit te nemen.

De installatie van een ontgrendelbare eindstop boven de uitneemsectie is verplicht om te voorkomen dat de vangwagen uit de ladder wordt getrokken.



 Bestel producten op dag 1, worden uiterlijk op dag 2 verzonden.

 Bestel producten op dag 1, worden uiterlijk op dag 5 verzonden. Hiervoor gelden maximale hoeveelheden.

 Op aanvraag verkrijgbaar. Informeer naar de levertijden van deze artikelen.

# FABA A11 ladder met zijgeleiding

(EN353-1 / 14122-4)

## A11 ladder met zijgeleiding in gegalvaniseerd staal

Aantal sporten	Lengte (mm)	Gewicht (kg)	Productcode	Prijs
4	1120	12.4	501718	€ 539,00
5	1400	15.5	501738	€ 430,00
6	1680	18.6	501758	€ 716,00
7	1960	21.7	501798	€ 776,00
10	2800	31.1	501858	€ 963,00

## A11 ladder met zijgeleiding in RVS

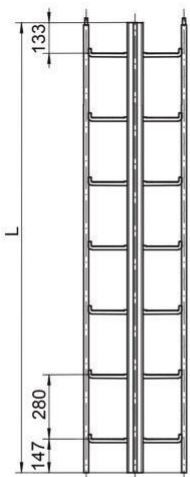
Aantal sporten	Lengte (mm)	Gewicht (kg)	Productcode	Prijs
4	1120	12.4	501728	POA
5	1400	15.5	501748	POA
6	1680	18.6	501778	POA
7	1960	21.7	501808	POA
10	2800	31.1	501868	€ 1.937,00

## A11 ladder met zijgeleiding en uitneemsectie

Model	Lengte (mm)	Gewicht (kg)	Productcode	Prijs
Galva	1680	18.6	512918	€ 531,00

## A11 ladder met zijgeleiding en uitneemsectie

Model	Lengte (mm)	Gewicht (kg)	Productcode	Prijs
RVS	1680	18.6	512928	€ 780,00



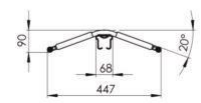
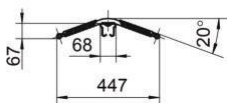
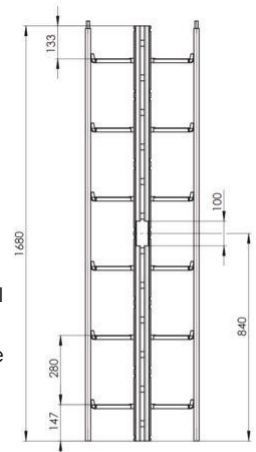
### FABA A11 ladder met zijgeleiding en valbeveiligingsrail

- Naast alle specificaties van de standaard FABA A11 ladder, bevat deze uitvoering zijbomen. Deze uitvoering wordt aanbevolen wanneer de sporten niet als klimhulp voor de handen kunnen worden gebruikt.
- Verkrijgbaar in lengtes van 1120 tot 2800 mm.
- Materiaal: Gegalvaniseerd staal of RVS

### Ladder met uitneemsectie

De ladder met uitneemsectie maakt het mogelijk de FABA vangwagen in het onderste deel van de ladder op comfortabele wijze in te brengen en weer uit te nemen.

De installatie van een ontgrendelbare eindstop boven de uitneemsectie is verplicht om te voorkomen dat de vangwagen uit de ladder wordt getrokken.



Bestel producten op dag 1, worden uiterlijk op dag 2 verzonden.

Bestel producten op dag 1, worden uiterlijk op dag 5 verzonden. Hiervoor gelden maximale hoeveelheden.

Op aanvraag verkrijgbaar. Informeer naar de levertijden van deze artikelen.

# FABA A11 valbeveiligingsrail

(353-1 / 14122-4)

## Rail | gegalvaniseerd staal

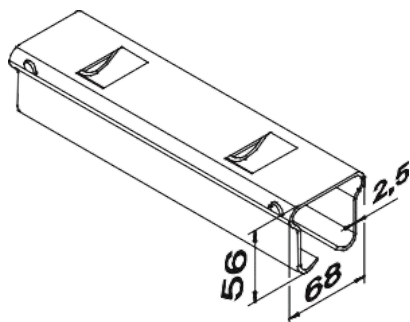
Model	Lengte (mm)	Gewicht (kg)	Productcode	Prijs
Galva	1120	4.3	500198	€ 66,50
Galva	1400	5.3	500208	€ 134,00
Galva	1680	6.4	500218	€ 111,00
Galva	1960	7.5	500228	€ 128,00
Galva	2800	10.8	503335	€ 177,00

## Rail | RVS

Model	Lengte (mm)	Gewicht (kg)	Productcode	Prijs
RVS	840		500278	€ 39,00
RVS	1120	4.3	500288	€ 249,00
RVS	1400	5.3	500298	€ 271,00
RVS	1680	6.4	500308	€ 316,00
RVS	1960	7.5	500318	€ 368,00
RVS	2800	10.8	500348	€ 466,00

### FABA A11 valbeveiligingsrail.

- Verkrijgbaar in lengtes van 1120 tot 2800 mm.
- Vergrendelafstand: 140 mm.
- Materiaal: Gegalvaniseerd staal of RVS 1.457 (316 Ti).
- Norm: EN 353-1, DIN 18799-2.





## FABA Klassik 150kg

De huidige FABA™ Klassik is nu geschikt voor een gebruik tot 150 kg. Deze nieuwe versie voldoet aan de laatste norm EN 353-1:2018, aan de PBM verordening (EU) 2016/425 en is gecertificeerd voor een gebruiker met een gewicht tot 150 kg.

Deze vangwagen maakt deel uit van het project om het complete assortiment persoonlijke beschermingsmiddelen tegen vallen te vernieuwen en is een uitbreiding van het FABA assortiment.

De vangwagen is gecertificeerd en is geschikt voor de rail en ladder van het FABA A11 systeem (gegalvaniseerd staal of RVS) en de bijbehorende accessoires.

### Veilig werken met de FABA Klassik

Deze starre verticale valbeveiliging is getest om de val van een gebruiker te stoppen, inclusief zijn gereedschap en apparatuur, met een gewicht tot 150 kg. Het stelt meerdere gebruikers in staat om veilig te werken (elke gebruiker heeft zijn eigen FABA Klassik vangwagen) als er niet meer dan twee gebruikers zich binnen een afstand van 10 meter en minstens 3 meter van elkaar bevinden.

Om de gebruiker te beschermen tot het maximaal toegestane gewicht, moeten alle producten van het systeem voldoen aan de HIGH CAPACITY RANGE 150 KG (Let op: het zwakste element in het complete PBM systeem bepaalt altijd de maximale capaciteit van het gehele systeem).

Model	Productcode	Prijs
FABA Klassik - 150kg - M10	514208	€ 922,00
FABA Klassik - 150kg - M23	514218	POA



## HT120 harnas

### EN361



Harnas ontworpen voor het beklimmen en afdalen van ladders uitgerust met EN 353-1 valbeveiliging, rail of staalkabel.

Het HT 120 harnas is uitgerust met een goedgekeurd valstop bevestigingspunt op de buik. Dit bevestigingspunt is goedgekeurd als valbeveiliging en biedt een comfortabele ondersteuning bij het omhoog of omlaag gaan. Tractel is de enige op de markt die dit type bevestigingspunt aanbiedt.

Het HT120 harnas is met name geschikt voor het klimmen op ladders die zijn uitgerust met FABA rail valbeveiliging.

Bij traditionele veiligheidsgordels met een centraal buikbevestigingspunt bestaat het risico dat de gebruiker bij een val achterover kan vallen met eventueel ernstig rugletsel tot gevolg. Met het gepatenteerde ontwerp van de HT120 wordt dit risico volledig weggenomen.

Het HT 120 harnas is uitgerust met de volgende uitrusting:

- 1 rugpunt met grote D-ring, om het risico te verminderen dat de connector losraakt (EN361)
- 2 zijdelingse borstpunten (EN361)
- 1 (gepatenteerd) buikpunt welke naar boven scheurt tijdens een val om te voorkomen dat de gebruiker achterover valt (EN361)

	S	M	XL	Prijs
HT120 - Standaard sluiting	61702	61712	61722	€ 185,00



# FABA A11

Onderdelen

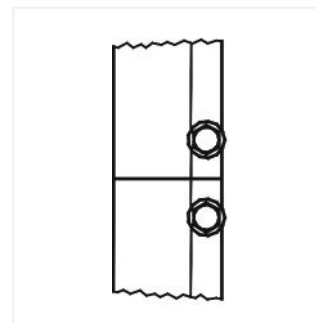
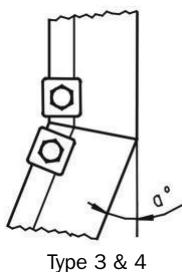
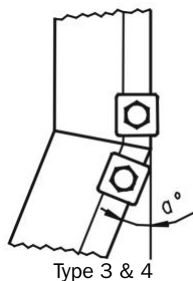
## Railverbinder

Railverbinder tussen FABA A11 ladders of rails.

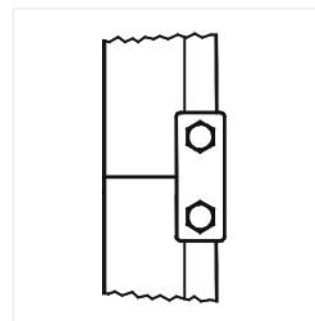
Materiaal: RVS.

Er bestaan 4 verschillende types railverbinders, afhankelijk van de configuratie van de installatie.

Model	Type	Product Code	Prijs
Rechte verbinding	1	507197	€ 74,50
Rechte verbinding met bliksemafleider	2	507307	€ 98,00
Verbindingshoek tussen 5-? en 15-?	3	503258	€ 14,00
Verbindingshoek tussen 15-? en 25-?	4	503278	POA



Type 1



Type 2

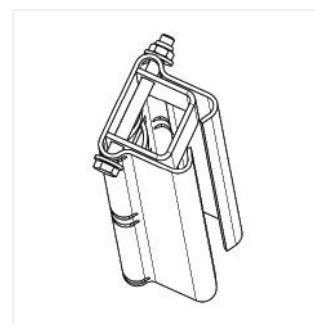
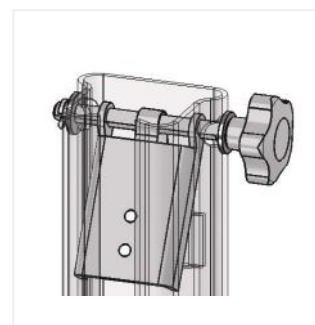
## Eindstop

Op alle in- en uitvoerpunten van de rails moet een eindstop worden geïnstalleerd om ongewenst uitnemen van een FABA vangwagen te voorkomen.

2 types eindstops:

- Ontgrendelbare eindstops moeten worden geïnstalleerd op die plaatsen waar de vangwagen moet worden uitgenomen.
- De ontgrendelbare eindstop moet manueel ontgrendeld worden en sluit dan automatisch (veer)
- Vaste eindstops moeten worden geïnstalleerd op plaatsen waar de vangwagen niet kan worden verwijderd.

Model	Productcode	Prijs
Ontgrendelbare eindstop	523597	€ 101,00
Vaste eindstop	523617	€ 48,00



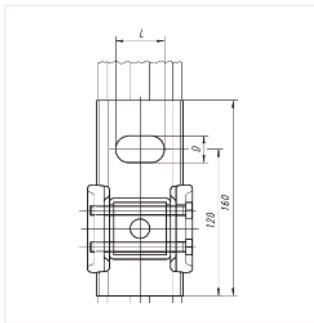
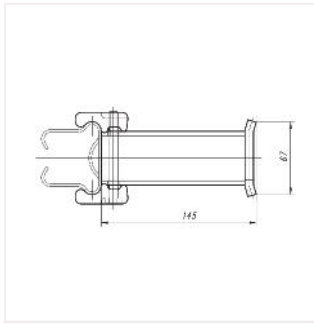
Bestel producten op dag 1, worden uiterlijk op dag 2 verzonden.

Bestel producten op dag 1, worden uiterlijk op dag 5 verzonden. Hiervoor gelden maximale hoeveelheden.

Op aanvraag verkrijgbaar. Informeer naar de levertijden van deze artikelen.

# FABA A11

Vierkante steun

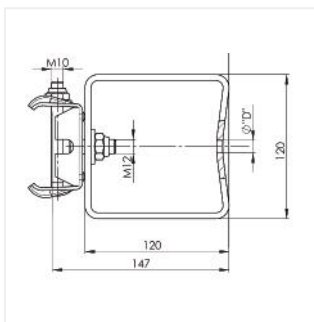
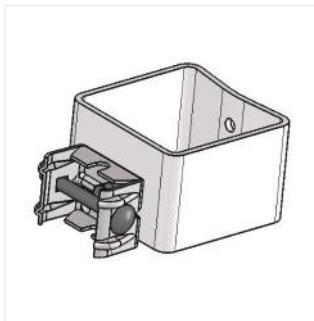


## Vierkante buissteun type I

De vierkante buissteun is ontworpen voor montage van de FABA-ladder op een betonnen of stalen constructie.

- Steunafstand max. 2000 mm.
- De montageconstructie moet van gewapend beton zijn, minimaal C20/25 (randafstanden en wanddikte in acht nemen).
- Geschikt voor rechte of ronde oppervlakken.
- Gebruik alleen structurele ankers die door de bouwinspectie zijn goedgekeurd.
- Materialen: Gegalvaniseerd staal of RVS.

Model	Afmeting DxL (mm)	Materiaal	Productcode	Prijs
Vierkante buissteun type I	22x40	Galva	502208	POA
Vierkante buissteun type I	20x40	Galva	502228	POA
Vierkante buissteun type I	13.5x40	Galva	502248	€ 195,00
Vierkante buissteun type I	10.5x40	Galva	502268	POA
Vierkante buissteun type I	22x40	RVS	502218	POA
Vierkante buissteun type I	20x40	RVS	502238	POA
Vierkante buissteun type I	13.5x40	RVS	502258	POA
Vierkante buissteun type I	10.5x40	RVS	502278	POA




## Vierkante buissteun type 2

De vierkante buissteun is ontworpen voor montage van de FABA-ladder op een betonnen of stalen constructie.

- Steunafstand max. 2000 mm.
- De montageconstructie moet van gewapend beton zijn, minimaal C20/25 (randafstanden en wanddikte in acht nemen).
- Geschikt voor rechte of ronde oppervlakken.
- Gebruik alleen structurele ankers die door de bouwinspectie zijn goedgekeurd.
- Materialen: Gegalvaniseerd staal of RVS.

Model	Diameter (mm)	Productcode	Prijs	Price
Vierkante buissteun type 2	Ø10.5	Galva	503047	€ 14,50
Vierkante buissteun type 2	Ø13	Galva	502068	€ 25,50
Vierkante buissteun type 2	Ø17	Galva	502088	€ 25,50
Vierkante buissteun type 2	Ø21	Galva	502108	POA
Vierkante buissteun type 2	Ø25	Galva	502128	POA
Vierkante buissteun type 2	Ø10.5	RVS	503057	€ 150,00
Vierkante buissteun type 2	Ø13	RVS	502078	€ 56,00
Vierkante buissteun type 2	Ø17	RVS	502098	POA
Vierkante buissteun type 2	Ø21	RVS	502118	POA
Vierkante buissteun type 2	Ø25	RVS	502138	€ 41,00

 Bestel producten op dag 1, worden uiterlijk op dag 2 verzonden.

 Bestel producten op dag 1, worden uiterlijk op dag 5 verzonden. Hiervoor gelden maximale hoeveelheden.

 Op aanvraag verkrijgbaar. Informeer naar de levertijden van deze artikelen.

# FABA A11

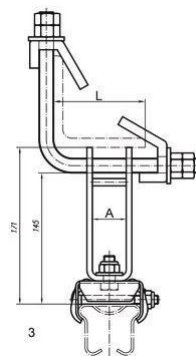
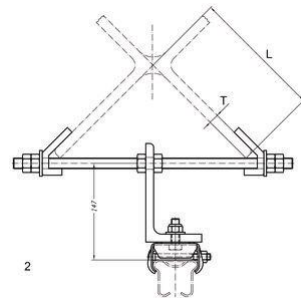
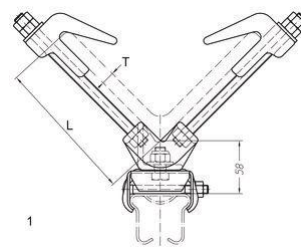
Steunen voor hoekprofiel en stalen vakwerkmast

## Steun voor hoekprofiel

- Bevestiging van de FABA ladder aan een hoekprofiel.
- Kies de bijbehorende steun volgens de afmetingen van het hoekprofiel.
- Voor hoekprofielen tussen 80 x 80mm tot 250 x 250mm
- Voor X profiel tussen 160 x 160mm en 200 x 200mm

Model	Type	Lengte (mm)	T (mm)	Gewicht (kg)	Product Code	Prijs
Centrale installatie	1	80 - 110	6 - 10	0.7	503128	POA
Centrale installatie	1	120 - 140	12 - 13	0.8	503138	POA
Centrale installatie	1	150 - 160	15	0.9	503148	POA
Centrale installatie	1	180 - 250	18 - 24	1	503158	POA
Steun   X-profiel	2	160 - 180	15 - 16	1.1	503188	POA
Steun   X-profiel	2	200	15 - 24	1.2	503178	POA

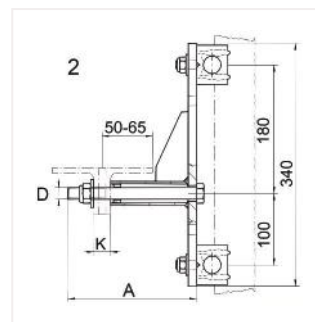
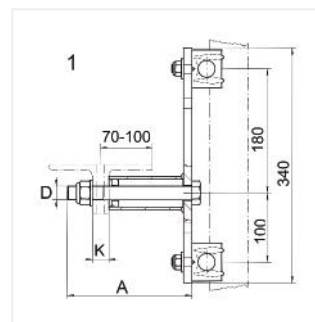
Model	Type	Lengte (mm)	A (mm)	Gewicht (kg)	Product Code	Prijs
Zijwaartse installatie	3	100	37	0.9	506427	POA
Zijwaartse installatie	3	110 - 150	37	1	503168	POA
Zijwaartse installatie	3	160 - 200	70	1.1	506437	POA
Zijwaartse installatie	3	210 - 250	70	1.2	506447	POA



## Steun voor vakwerkmast

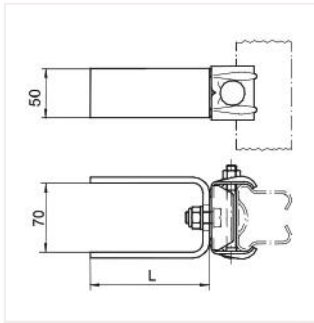
- Bevestiging van de FABA-ladder aan een hoekprofiel (bijv. een stalen vakwerkmast).
- Kies de bijbehorende steun volgens de afmetingen van het hoekprofiel.
- Voor hoekprofielen tussen 80 x 80mm tot 250 x 250mm
- Voor X profiel tussen 160 x 160mm en 200 x 200mm

Model	Type	Lengte (mm)	A	K	D	Gewicht (kg)	Product Code	Prijs
Vakwerk steun	1	70-100	180	15 - 43	M16	3.8	502508	POA
Vakwerk steun	1	70-100	180	12 - 39	M20	4	502518	POA
Vakwerk steun	1	70-100	180	12 - 34	M24	4.2	502528	POA
Vakwerk steun	1	70-100	180	12 - 31	M27	4.5	502538	POA
Vakwerk steun	1	70-100	200	36 - 60	M16	3.9	502458	POA
Vakwerk steun	1	70-100	200	28 - 55	M20	4.1	502558	POA
Vakwerk steun	1	70-100	200	20 - 50	M24	4.3	502568	POA
Vakwerk steun	1	70-100	200	14 - 50	M27	4.5	502578	POA
Vakwerk steun	2	50-65	180	15 - 43	M16	3.8	502598	POA
Vakwerk steun	2	50-65	180	22 - 47	M12	3.7	502588	POA
Vakwerk steun	2	50-65	180	12 - 39	M20	4	502608	POA



# FABA A11

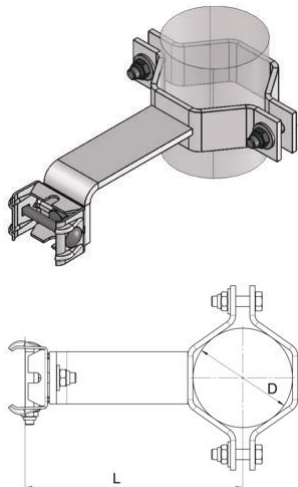
Steun voor ladder en rail



## U-steun om te lassen

Voor het lassen - door een gecertificeerde lasser - op een stalen constructie. Bescherm de steun na het lassen tegen corrosie. Lengtes tussen 121 en 500 mm moeten bij de bestelling worden opgegeven. Bevestigingsklem en bevestigingskit moeten afzonderlijk besteld worden.

Model	Lengte (mm)	Productcode	Prijs
RVS, onbehandeld	120	504067	€ 114,00
RVS, onbehandeld	121 - 305	502788	POA
RVS, onbehandeld	306 - 400	502808	POA
RVS, onbehandeld	401 - 500	502818	POA
Onbehandeld staal	120	504057	€ 36,50
Onbehandeld staal	121 - 305	502778	€ 500,00
Onbehandeld staal	306 - 400	502798	€ 192,00
Onbehandeld staal	401 - 500	502828	POA
Bevestigingsklem	-	502827	€ 30,00
Bevestigingskit M12x30 RVS	-	507257	€ 1,60



## Steun voor ronde mast

Beugel voor ronde mast, op aanvraag gemaakt. Inclusief 1 bevestigingsklem.  
Materiaal: gegalvaniseerd staal.

Model	Diameter (mm)	Lengte (mm)	Materiaal	Productcode	Prijs
Steun	114.3	249	Galva	525957	POA
Steun	139.7	190	Galva	526617	POA
Steun	146	220	Galva	529987	POA
Steun	159	390	Galva	527087	POA
Steun	231	240	Galva	523837	POA
Steun	241	240	Galva	523827	POA
Steun	244.5	202	Galva	524267	POA
Steun	265	279	Galva	523637	POA
Steun	300	325	Galva	521727	POA

 Bestel producten op dag 1, worden uiterlijk op dag 2 verzonden.

 Bestel producten op dag 1, worden uiterlijk op dag 5 verzonden. Hiervoor gelden maximale hoeveelheden.

 Op aanvraag verkrijgbaar. Informeer naar de levertijden van deze artikelen.

# FABA A11

Steun voor rail

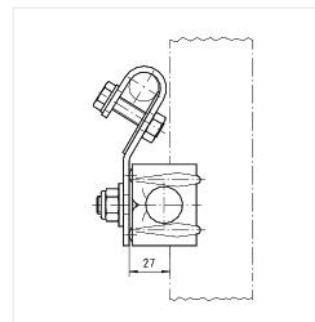
## Steun centraal gemonteerd op klimijzer

Alleen voor enkelvoudige klimijzers of ladders met ronde sporten.

Diameter van het klimijzer tussen 19 en 22 mm. Bij een klimijzer met een diameter van meer dan 20 mm wordt de afstandhouder tijdens de montage verwijderd.

Montage op het midden van bestaande klimijzers.

Model	Materiaal	Gewicht (kg)	Productcode	Prijs
Steun voor klimijzer	RVS	0.7	503187	€ 107,00



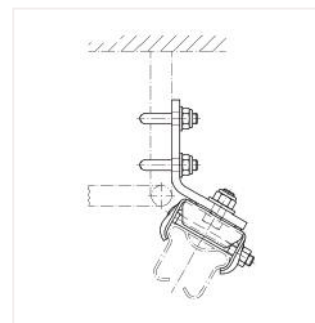
## Steun zijdelings gemonteerd op klimijzer

Alleen voor enkelvoudige klimijzers met enkele trede.

Diameter van het klimijzer tussen 19 en 22 mm. Bij een klimijzer met een diameter van meer dan 20 mm wordt de afstandhouder tijdens de montage verwijderd.

Montage aan de zijkant van bestaande klimijzers.

Model	Materiaal	Gewicht (kg)	Productcode	Prijs
Zijwaartse steun klimijzer	Galva	1.2	503038	POA
Zijwaartse steun klimijzer	RVS	1.2	503048	€ 110,00

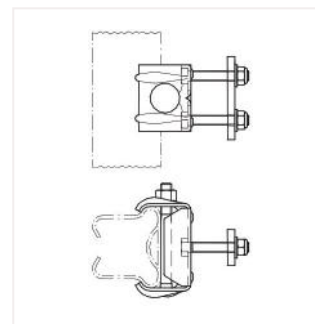


## Centrale steun op sporten

Klembereik tot 60 mm.

Montage op de sporten van een bestaande ladder.

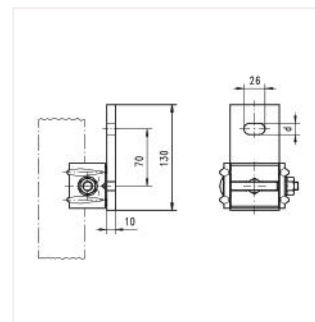
Model	Diameter Sporten (mm)	Materiaal	Gewicht (kg)	Productcode	Prijs
Steun	30	RVS	0.7 kg	503477	€ 46,00
Steun	30-60	RVS	0.4 kg	502888	€ 74,50



## Steun voor schacht

Beugel voor montage van de veiligheidsrail direct op betonnen schachtwand, gecentreerd tussen twee trapsgewijs geplaatste ijzeren treden.

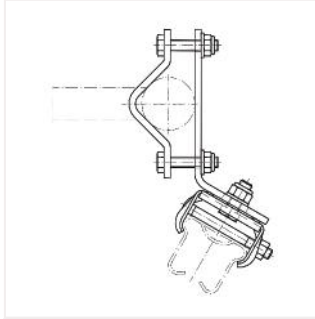
Model	Breedte / diameter (cm)	Gewicht (kg)	Productcode	Prijs
Galva	Ø10.5	0.8	503198	€ 95,00
Galva	Ø14	0.8	503208	€ 94,00
RVS	Ø10.5	0.8	506667	€ 69,50
RVS	Ø14	0.8	503218	POA





# FABA A11

Steun voor rail voor installatie op zijbomen van bestaande ladders

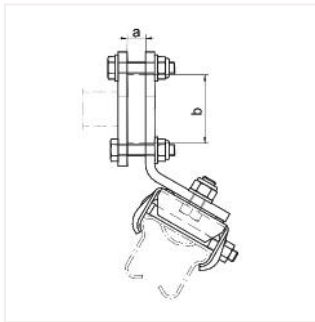


## Installatie op ronde zijbomen

Steun voor de installatie van een FABA rail op ronde zijbomen van een bestaande ladder.

- Beugels voor het verankeren van FABA A11 valbeveiligingsrails.
- Afmetingen: 3 verschillende modellen zijn beschikbaar voor een diameter tussen 33mm en 80mm.
- Materialen: Gegalvaniseerd staal en RVS.
- Geleverd met 1x bevestigingsklem

Model	Productcode	Prijs
Zijsteun op ronde zijbomen, galva, ? $\varnothing$ 33-50mm	503058	POA
Zijsteun op ronde zijbomen, galva, ? $\varnothing$ 60-80mm	505457	POA
Zijsteun op ronde zijbomen, RVS, ? $\varnothing$ 33-50mm	503068	POA
Zijsteun op ronde zijbomen, RVS, ? $\varnothing$ 60-80mm	505467	POA



## Installatie op rechthoekige zijbomen

Steun voor het bevestigen van een FABA rail op rechthoekige zijbomen van een bestaande ladder.

- Beugels voor het verankeren van FABA A11 valbeveiligingsrails.
- Afmetingen: 6 verschillende modellen zijn beschikbaar.
- Materialen: Gegalvaniseerd staal en RVS.
- Geleverd met 1x klem

Elke steun is ontworpen om op een verschillende maat zijboom te passen. De afmetingen a en b moeten worden gecontroleerd op de bestaande ladder om de bijbehorende steun te selecteren.

Zijrail afmeting (cm)	b=40-60mm		b=40-60mm		b=61-80 mm		b=61-80 mm	
	Code	Prijs	Code	Prijs	Code	Prijs	Code	Prijs
a	Galva		RVS		Galva		RVS	
6 - 20 mm	502388	POA	502398	POA	502448	POA	502458	POA
21 - 30 mm	502408	POA	502418	POA	502468	POA	502478	POA
31 - 50 mm	502428	POA	502438	POA	502488	POA	502498	POA

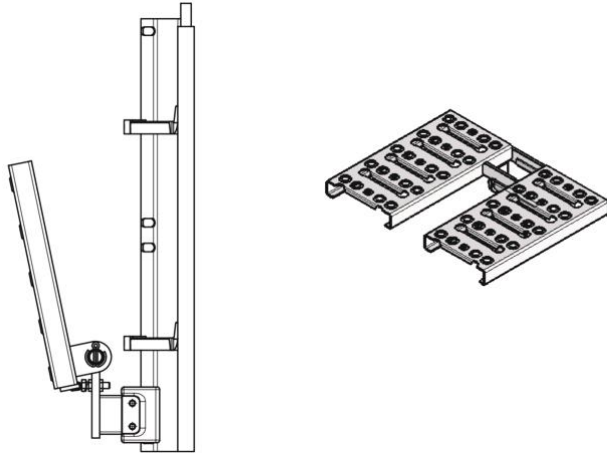
 Bestel producten op dag 1, worden uiterlijk op dag 2 verzonden.

 Bestel producten op dag 1, worden uiterlijk op dag 5 verzonden. Hiervoor gelden maximale hoeveelheden.

 Op aanvraag verkrijgbaar. Informeer naar de levertijden van deze artikelen.

# FABA A11

Rustplatform



## Draaibaar rustplatform

- Voor FABA A11 klimbeveiliging ladders of rail (centraal geïnstalleerd op bestaande sporten).
- Het platform draait achter de ladder of sporten

Het platform wordt op de rail geklemd, geen bevestiging aan de constructie nodig.

Materialen: Gegalvaniseerd staal en RVS.

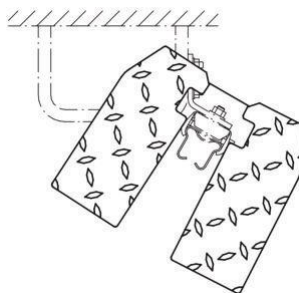
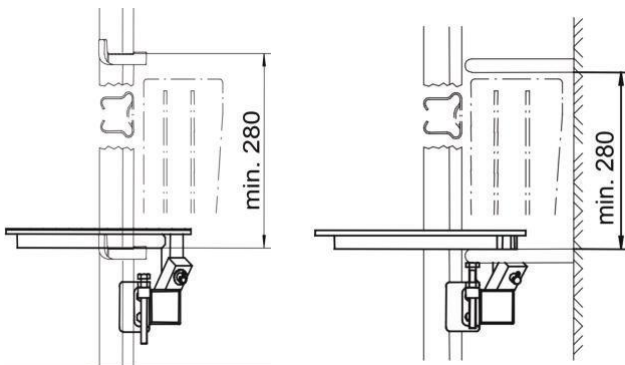
Model	Productcode	Prijs
Galva voor ladder	526507	€ 454,00
RVS voor ladder	527097	€ 712,00
Galva voor rail	528317	POA

## Opvouwbaar rustplatform

Enkel voor een veiligheidsladder met enkele sporten of zijdelingse montage van de rail op klimijzers of ladderbomen.

Het platform wordt op de rail geklemd, geen bevestiging aan de constructie nodig.

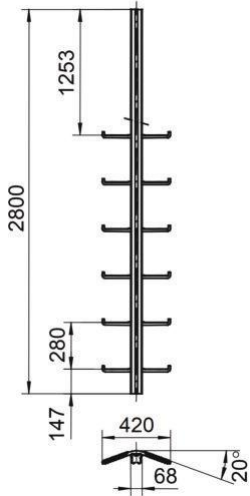
Materialen: Gegalvaniseerd staal en RVS.



Model	Gewicht (kg)	Productcode	Prijs
Galva	8	507465	€ 955,00
RVS	7.5	507455	€ 1.268,00

# FABA A11

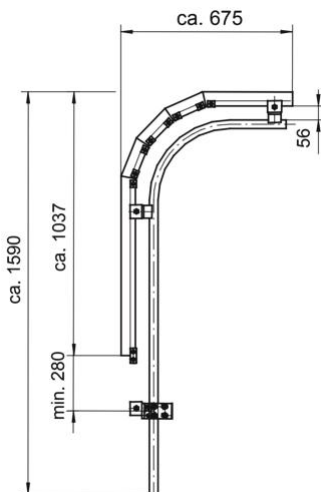
## Overstapvoorzieningen



### Rechte overstap

- Overstappen op een platform bovenaan een toegangsladder, b.v. een roosterplatform met klaprooster.
- De klimbeveiligingsladder heeft geen sporten aan de bovenzijde.
- De overstap is met minstens 2 steunen aan de constructie bevestigd.
- Geen extra versterking nodig.
- Monteer altijd een afneembare eindstop aan de bovenzijde.
- Ontgrendelbare eindstop apart bestellen.

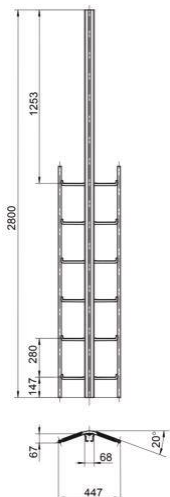
Model	Gewicht (kg)	Productcode	Prijs
Galva	19	501648	€ 554,00
RVS	19	501668	€ 860,00



### Gebogen overstap

- Overstappen naar een staand oppervlak bovenaan een ladder, bv. overstappen naar het dak.
- De gebogen overstap wordt met een steun aan de constructie bevestigd.
- Monteer altijd een afneembare eindstop aan de bovenzijde.
- Ontgrendelbare eindstop apart bestellen.

Model	Gewicht (kg)	Productcode	Prijs
Galva	15.5	504228	€ 1.395,00
RVS	15.5	504238	POA



### Rechte overstap met zijgeleiding

- Overstappen op een platform bovenaan een toegangsladder, b.v. een roosterplatform met klaprooster.
- De klimbeveiligingsladder heeft geen sporten aan de bovenzijde.
- De overstap is met minstens 2 steunen aan de constructie bevestigd.
- Geen extra versterking nodig.
- Monteer altijd een ontgrendelbare eindstop aan de bovenzijde.
- Ontgrendelbare eindstop apart bestellen.

Model	Gewicht (kg)	Productcode	Prijs
Galva	19	501768	€ 1.169,00
RVS	19	501788	€ 1.482,00

# FABA A11

Onderdelen

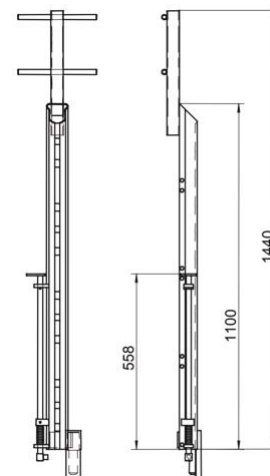
## Componenten voor besloten ruimten

Speciaal ontworpen voor besloten ruimten of overdekte klimvoorzieningen met FABA A11 klimbeveiliging.

Om een besloten ruimte te betreden met behoud van een ergonomische, rechte lichaamshouding, wordt de toegangshulp op de bestaande A11 klimbeveiliging geplaatst en na afloop van de werkzaamheden weer verwijderd. De gebruiker kan zich dus beveiligen terwijl hij nog steeds naast de opening naar de besloten ruimte staat.

Dit systeem mag alleen worden gebruikt in combinatie met de speciale koppeling of verbinder.

Model	Productcode	Prijs
Draagbare instaphulp	503805	€ 1.480,00
Koppeling voor instaphulp	508245	€ 402,00
Verbinder	509437	€ 282,00



## In- en uitstapsectie | 90° draaibaar

Het draaibare in- en uitstapmechanisme maakt het mogelijk de vangwagen makkelijk in en uit te nemen. Hij kan op elk punt van de klimvoorziening worden geïnstalleerd waarbij een veilige ontgrendeling van de klimbeveiliging is gegarandeerd (bv. platforms).

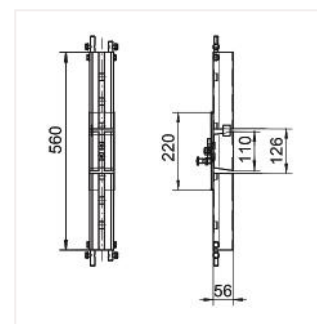
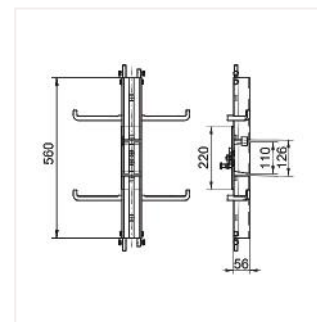
Het moet ca. 1100 mm boven het stavlak worden geplaatst.

Het middendeel van de rail kan 90° worden gedraaid en de vangwagen kan er aan de zijkant worden uitgehaald. In de verticale positie is hij vergrendeld, zodat onbedoeld roteren niet mogelijk is.

Rechte railverbinders zijn voorgemonteerd aan elk uiteinde van het onderdeel.

De draaibare in- en uitgang moeten met een steun aan de constructie worden bevestigd.

Model	Lengte (mm)	Gewicht (kg)	Productcode	Prijs
Galva voor ladder	560	4.9	508847	€ 722,00
RVS voor ladder	560	4.9	504078	POA
Galva voor rail	560	3.4	504108	€ 501,00
RVS voor rail	560	3.4	504118	€ 700,00



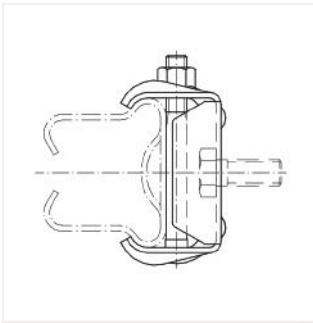
 Bestel producten op dag 1, worden uiterlijk op dag 2 verzonden.

 Bestel producten op dag 1, worden uiterlijk op dag 5 verzonden. Hiervoor gelden maximale hoeveelheden.

 Op aanvraag verkrijgbaar. Informeer naar de levertijden van deze artikelen.

# FABA A11

Onderdelen

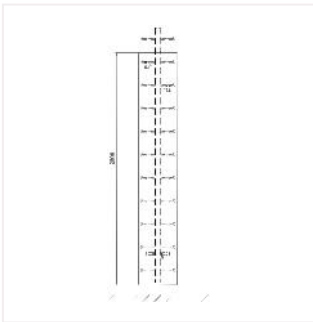


## Klem

Bevestigingsklem voor FABA A11.

Bevestigingskit moet apart besteld worden.

Model	Productcode	Prijs
Bevestigingsklem - RVS	502827	€ 30,00
Bevestigingskit M12x30 - RVS	507257	€ 1,60



## Beperkte toegang

Het doel van de toegangsbeperking is te beschikken over een element dat het onmogelijk maakt dat onbevoegden toegang hebben tot het valbeveiligingssysteem.

Materiaal: Aluminium.

Model	Gewicht (kg)	Productcode	Prijs
Aluminium afdekplaat	11.2	508145	€ 2.236,00



## Typeplaat

De typeplaat is een verplicht onderdeel van elk valbeveiligingssysteem.

Het moet worden op ooghoogte aangebracht in de nabijheid van de toegang tot het systeem.

Het bevat de installatiegegevens, de geschikte vangwagens en het jaar van installatie.

Materiaal: aluminium

Model	Productcode	Prijs
Typeplaat	523887	€ 20,50



# Tractelift

Klimhulpsysteem voor verticale laddersystemen

De Tractelift is een klimhulpsysteem dat het gewicht van één of meerdere klimmers ontlast tijdens het beklimmen en afdalen van de windturbineladder. De Tractelift ontlast de klimmers met een instelbare trekkracht tot 90 lbs (40 kg).

De Tractelift is eenvoudig te installeren, biedt een doorlopende kabellus en past op vrijwel elke soort verticale ladder. De Tractelift heeft een instelbare koppeling waarmee de gebruiker zijn eigen trekkracht kan kiezen en dat geeft de Tractelift meer voordelen ten opzichte van de concurrentie. De Tractelift kan worden uitgerust met een vaste of demonteerbare motor, afhankelijk van de voorkeur van de gebruiker.

**DE Tractelift IS GEEN VALBEVEILIGING.**



Voor meer informatie over onze speciale toepassingen, kunt u contact opnemen met onze Tractel Customer Service.





# Toegang Besloten ruimte





# Besloten ruimte | assortiment

## Davitrac - Davit arm



- Permanent ankerpunt (2 gebruikers van elk 150 kg), geschikt voor hangend werken aan touw
- Hijsankerpunt conform de machinenormen 2006/42/CE - WLL : 500 kg
- Permanente of semi-permanente installatie
- Manueel en gemotoriseerd
- Verschillende onderstellen beschikbaar

## Davimast - Anker mast



- Permanent ankerpunt (2 gebruikers - elk 150 kg)
- Hijsankerpunt conform de machinenormen 2006/42/CE - WLL : 250 kg
- Permanente of semi-permanente installatie
- Manueel
- Geschikt voor Davitrac onderstellen

## Tracpode - driepoot



- Hijsen van materiaal en personen ( geschikt voor hangend werk)
- 150 kg personen / WLL 500 kg materiaal
- Semi-permanente installatie
- Robuuste mobiele oplossing
- Manueel en gemotoriseerd

## Tracrod - Verankeringsstang



- Permanent verankeringspunt (150 kg)
- Semi-permanente installatie
- Manueel

## FABA - Ladder met geïntegreerde valbeveiliging

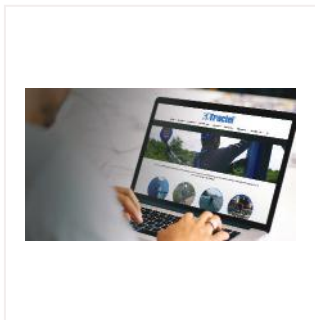


- Ladder met geïntegreerde valbeveiliging
- High Capacity Range 150 kg
- Permanente installatie



# Besloten ruimte configurator

Leverancier van oplossingen voor besloten ruimte



Dankzij de ervaring van Tractel® staan we in de voorste rij om veilige, betrouwbare en gebruiksvriendelijke apparatuur te leveren voor installatie en onderhoud.

Een compleet productassortiment, gecombineerd met uitgebreide expertise en ervaring in het voldoen aan normen, evenals een online oplossingconfigurator maken Tractel® de perfecte partner.

Om u te begeleiden bij het kiezen van de juiste oplossing voor uw behoeften, hebben wij een speciale Besloten ruimte Configurator ontwikkeld. Afhankelijk van uw toepassing zal onze speciale configurator u helpen de juiste oplossing te kiezen om veilig te werken in besloten ruimtes.

Aangezien veiligheid in besloten ruimtes een belangrijke uitdaging is, vertrouwt u op de experts voor veilige en unieke oplossingen; vertrouw op Tractel®.

## Besloten ruimte | assortiment

**Weet u niet wat u nodig heeft?**

Tractel inventariseert uw behoeften om u de juiste oplossing aan te bieden die is aangepast aan uw specifieke situatie.

[Configurator](#)

**Weet u wat de ideale oplossing is?**

Als u al weet welk product u nodig heeft, kunt u het geheel zelf samenstellen aan de hand van uw wensen voor het werken in besloten ruimte.

[Configureren & offerte aanvraag](#)

**Wilt u het volledige assortiment bekijken?**

U kunt alle Tractel producten met betrekking tot besloten ruimte bekijken om meer te weten te komen over elk product.

[Bekijk de catalogus](#)

Ga naar <https://www.tractel.com/nl/producten/besloten-ruimte> en stel de juiste oplossing voor uw besloten ruimte vraagstuk samen.

Voor een advies op maat kunt u contact opnemen met onze Customer Service.

# Davitrac

Davit arm voor toegang tot besloten ruimtes, veilige hijsoplossing

## EN795 - Machine richtlijn 2006/42/CE

De Davitrac arm voor mangaten en besloten ruimtes: de Davitrac arm is ontworpen als een valbeveiligings- en reddingssysteem voor gebruik in besloten ruimtes en mangaten. Het biedt valbeveiliging en totale mobiliteit voor twee personen tegelijkertijd en kan worden gebruikt voor het hijsen van materialen.

- Verplaatsbaar ankerpunt voor het werken in kleine ruimtes (semi-permanent of permanent)
- Gereedschapsloze installatie (installatie door 1 persoon in minder dan 2 minuten)
- Zeer licht in gewicht (24 kg zonder accessoires en onderstellen): makkelijk te transporteren en te implementeren
- Verankering voor 2 gebruikers van ieder 150 kg
- Kan gebruikt worden voor het tillen van materialen (WLL = 500kg)
- Modulair: meerdere combinaties met Tractel® producten mogelijk
- 360° draaibare mast (met vergrendeling om de 90°)

### Davitrac systeem voldoet aan de normen:

- EN 795-A: 2012 (permanente adapters)
- EN 795-B: 2012 (H-basis)
- EN 1496
- CEN/TS 16415:2013 (valstop voor 2 personen).
- Individuele bescherming van gebruikers tegen vallen (EN 795 A en/of B + EN 360)
- Machinerichtlijn 2006/42/CE (Hijsen van materiaal).

De Davitrac is geschikt in combinatie met verschillende andere Tractel producten, waardoor een groot aantal mogelijke configuraties mogelijk is.

### Toepassingen:

- Redding
- Besloten ruimtes
- Touwwerkzaamheden
- Mangaten, putten en pijpen
- Toegang riolering
- Olie, gas en civiele techniek
- Industrie, wind- en zonne-installatie

Model	Gewicht (kg)	Productcode	Prijs
Davitrac	29.5	286819	€ 2.870,00
Wandadapter	13.7 kg	210118	€ 688,00
Verlengde wandadapter	18.7 kg	210128	€ 706,00
Vloeradapter opbouw	12.7 kg	210108	€ 579,00
Verzonken vloeradapter	10.7 kg	210138	€ 604,00
Draagbare H-basis - zelfdragend	53 kg	210098	€ 2.350,00
Verlengde wandadapter   RVS	15.6 kg	218018	€ 1.948,00
Vloeradapter opbouw   RVS	13.4 kg	218008	€ 1.455,00
Afdekkop adapters	0.2 kg	294129	€ 36,50

De afdekkop is geschikt voor alle adapters met uitzondering van de draagbare H-basis.

**NIEUW**

Integreer dit product met behulp van BIM-modellen en 3D-bestanden. Ga naar de downloads op de productpagina van onze website..



Verzonken vloeradapter



Vloeradapter opbouw



Wandadapter



Verlengde wandadapter



Draagbare H-basis



# Davitrac

Verschillende oplossingen met Tractel producten

**++ For lifting material & rescue people**

- Manual winches (caRol™)
- Motorised winches (caRol™)

caRol™ TS + bracket

caRol™ MO + bracket

scafor™ + bracket

- Hand-operated wire rope hoist with stirrup adapter (scafor™)

**++ Permits to handle material without height limitation**

- Traction hoists (tirak™)
- Lifting hoists (minifor™)
- Manual chain hoists (tralift™)

tirak™

minifor™

stopfor™ KS

derope™ UPA

- Fall arresters on a flexible anchor line (stopfor™)
- Controlled speed descent evacuation system (derope™)

traifit™

blocfor™ 20R/30R ESD 150kg + bracket

**++ Perfectly suitable for rescue people**

- Automatic fall arresters with integrated winch (blocfor™ R)



### Blocfor met beugel voor Davitrac

#### EN360 - EN1496-B

Automatische valbeveiliging (EN360) (gegalvaniseerd of RVS), met geïntegreerde reddingslier (EN1496-B).

De Blocfor 20R Evo ESD en de Blocfor 30R ESD functioneren als standaard valstopapparaten om een eventuele val op te vangen van de gebruiker.

Kan eenvoudig worden geïntegreerd op de Davitrac, zonder gereedschap.

Maakt het mogelijk om een gebruiker tot 150 kg, uitgerust met zijn gereedschap, te beveiligen.

- Geïntegreerde lier : ze hebben een geïntegreerd ophaalsysteem om een persoon snel te evacueren tijdens een redding.
- Schokabsorptiesysteem ESD : is tevens een valindicator, waardoor het risico van het gebruik van het apparaat na een val wordt geëlimineerd. Het zorgt ervoor dat de gebruiker niet wordt blootgesteld aan een impact van meer dan 600 daN, zelfs als de val zich voordoet wanneer de kabel volledig is afgerold.
- De Blocfor kabel wordt over omloopschijven getrokken en geborgd middels een veiligheidspen die op de arm van de Davitrac is bevestigd.

Model	Gewicht (kg)	Lengte (cm)	Productcode	Prijs
Blocfor 20R Evo   galva   ESD   met beugel voor Davitrac - 150kg	15.6	18	84122	€ 2.173,00
Blocfor 20R Evo   Inox   ESD - met beugel voor Davitrac - 150kg	15.6	18	84132	€ 2.312,00
Blocfor 30R galva ESD met beugel voor Davitrac - 150kg	24	30	84142	€ 2.572,00
Blocfor 30R inox ESD met beugel voor Davitrac - 100kg	24	30	84152	€ 2.766,00

**NIEUW**

Integreer dit product met behulp van BIM-modellen en 3D-bestanden. Ga naar de downloads op de productpagina van onze website..



### Carol R lier voor Davitrac

#### EN1496-A - Richtlijn 2006/42/CE

Reddingslier die voldoet aan EN 1496-A, met een maximale belasting van 150 kg.

Carol R lier 150 kg voldoet ook aan de eisen van hijslieren met een maximale belasting van 250 kg (Richtlijn 2006/42/CE).

Kan eenvoudig, zonder gereedschap, op de Davitrac worden gemonteerd.

Maakt het mogelijk om een gebruiker tot 150 kg, uitgerust met zijn gereedschap, te beveiligen.

Kan ook worden gebruikt voor het hijsen van materialen met een capaciteit van 250 kg.

- De lierkabel wordt over omloopschijven getrokken en geborgd middels een veiligheidspen die op de arm van de Davitrac is bevestigd
- Hijslier voor materiaal
- Reddingslier
- Capaciteit van 250 kg
- Kabellengtes  $\varnothing$  5 mm - 20 m en 30 m
- Maakt het mogelijk om hangend te werken

Model	Gewicht (kg)	Productcode	Prijs
Carol R   250kg   met 20m gegalvaniseerde kabel en beugel voor Davitrac	28.9	286949	€ 1.220,00
Carol R   250kg   met 30m gegalvaniseerde kabel en beugel voor Davitrac	36.1	286959	€ 2.644,00

**NIEUW**

Integreer dit product met behulp van BIM-modellen en 3D-bestanden. Ga naar de downloads op de productpagina van onze website..



Bestel producten op dag 1, worden uiterlijk op dag 2 verzonden.

Bestel producten op dag 1, worden uiterlijk op dag 3 verzonden. Hiervoor gelden maximale hoeveelheden.

Op aanvraag verkrijgbaar. Informeer naar de levertijden van deze artikelen.



## Scafor handmatige lier

### EN1496-A - Richtlijn 2006/42/CE

Reddingslier die voldoet aan EN 1496-A, met een maximale belasting van 150 kg. Scafor voldoet ook aan de eisen van hijslieren met een maximale belasting van 500 kg (Richtlijn 2006/42/CE).

Kan eenvoudig, zonder gereedschap, op de Davitrac worden gemonteerd.

Maakt het mogelijk om een gebruiker tot 150 kg, uitgerust met zijn gereedschap, te verplaatsen. Kan ook worden gebruikt voor het hijsen van materiaal met een capaciteit van 500 kg. Dankzij de doorvoerkabellietechnologie kunnen zeer lange kabels van meer dan 30 m worden geïnstalleerd.

De Scafor kabel wordt over omloopschijven getrokken en geborgd middels een veiligheidsspen die op de arm van de Davitrac is bevestigd.

Om het werk van een gebruiker op een lengte van meer dan 30m te beveiligen, moet een Stopfor valbeveiliging met geschikte touwlengte worden gebruikt.

Model	Gewicht (kg)	Productcode	Prijs
Scafor R 500kg zonder kabel - met beugel voor davitrac	13.6	293019	€ 3.115,00
Gegalvaniseerde kabel Ø 6,5 / 20m M47 voor Scafor R	5	245899	€ 159,00
Gegalvaniseerde kabel Ø 6,5 / 30m M47 voor Scafor R	6.8	245909	€ 199,00
Gegalvaniseerde kabel Ø 6,5 / 40m M47 voor Scafor R	8.6	245919	€ 275,00
Gegalvaniseerde kabel Ø 6,5 / 50m M47 voor Scafor R	10.5	245929	€ 331,00
Gegalvaniseerde kabel Ø 6,5 / 60m M47 voor Scafor R	12.3	286929	€ 364,00
Gegalvaniseerde kabel Ø 6,5 / 70m M47 voor Scafor R	14.1	286939	€ 407,00



## Carol TS 500 handmatige trommellier

### 2006/42/CE


Handmatige trommellier in gebruik met de Davitrac arm om materiaal uit besloten ruimte te hijsen.


Kan eenvoudig op de Davitrac worden gemonteerd, zonder gereedschap.


De lierkabel wordt over omloopschijven getrokken en geborgd middels een veiligheidsspen die op de arm van de Davitrac is bevestigd.

- Met 18m gegalvaniseerde kabel en beugel voor davitrac
- Verstelbare en afneembare ergonomische handgreep
- Veiligheid: systeem dat het ondersteboven wikkelen van de kabel onmogelijk maakt

Model	Productcode	Prijs
Carol TS 500 - met 18m gegalvaniseerde kabel en beugel voor Davitrac	286989	€ 2.514,00

 Bestel producten op dag 1, worden uiterlijk op dag 2 verzonden.

 Bestel producten op dag 1, worden uiterlijk op dag 3 verzonden. Hiervoor gelden maximale hoeveelheden.

 Op aanvraag verkrijgbaar. Informeer naar de levertijden van deze artikelen.

## Carol MO elektrische lier

### 2006/42/CE

Elektrische lier ontworpen voor het hijsen van materiaal (2006/42/CE). Wordt geleverd met 13m gegalvaniseerde kabel en beugel voor de Davitrac. Kan eenvoudig op de Davitrac worden gemonteerd, zonder gereedschap.

- Zeer eenvoudig in te stellen en zeer betrouwbare eindschakelaar.
- Bedieningspeer met noodstop (2 m besturingskabel).
- Trommel in mechanisch gelast staal
- Capaciteit : 500kg max (afhankelijk van het model)
- 230V/50Hz (IP54)
- De lierkabel wordt over omloopschijven getrokken en geborgd middels een veiligheidspen die op de arm van de Davitrac is bevestigd.

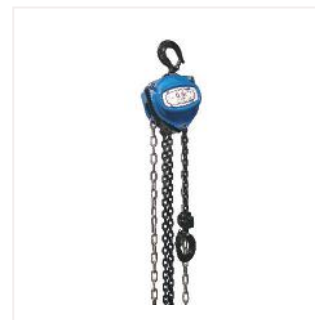


Model	Productcode	Prijs
Carol MO 500 - hijsen van materiaal - met 13m gegalvaniseerde kabel en beugel voor davitrac	293009	€ 3.813,00

## Tralift handkettingtakel voor besloten ruimte

De Tralift handkettingtakel heeft een uniek Tractel ontwerp dat compact, licht en toch robuust is en de meest extreme hijsomstandigheden aankan.

- Compact en lichtgewicht
- Robuust ontwerp met gegoten stalen veiligheidspallen
- Eenvoudig te vervoeren
- Draaibare haak met overbelastingsindicatie en robuuste gegoten stalen veiligheidssluitingen



Model	Productcode	Prijs
Tralift 500kg voor Davitrac - 10m hijsketting - 2m aandrijfketting	286849	€ 390,00

## Transportmiddelen voor Davitrac

### Transportwagen

De Davitrac transportwagen is ontworpen voor het veilig en ergonomisch vervoeren van Davitrac of Davimast ankerpunten voor besloten ruimtes naar het werkgebied. De wagen kan eenvoudig en zonder enige inspanning door één persoon worden gebruikt.

Hij is gemaakt van koolstofstaal, gecoat met een antiroestlaag. Aan de binnenzijde van de transportarm is een siliconenlaag aangebracht om de laklaag te beschermen en het risico op krassen en slijtage te verminderen.

Er zijn twee onafhankelijke rubberen wielen, waardoor het apparaat op elk soort ondergrond kan rijden.

### Transporttas

Voor het makkelijk dragen van de Davitrac is er een transporttas beschikbaar.



Model	Productcode	Prijs
Transportwagen	210618	€ 414,00
Transporttas Davitrac	84582	€ 149,00

**NIEUW**

Integreer dit product met behulp van BIM-modellen en 3D-bestanden. Ga naar de downloads op de productpagina van onze website..



## Davimast | 2x 360° ankerpunten

### EN 795-A - CEN/TS 16415

De Davimast is een complete oplossing voor het beveiligen van personen en lasten, vooral in besloten ruimtes. Het biedt een mobiele en efficiënte oplossing voor reddingssituaties.

Het biedt bescherming en totale mobiliteit voor twee personen gelijktijdig, bij werkzaamheden waarbij het risico bestaat om te vallen. De Davimast is geïnstalleerd op dezelfde voet als de Davitrac (met uitzondering van de zelfstabiliserende voet).

De Davimast is te gebruiken in combinatie met veel Tractel producten en maakt een groot aantal gebruikskonfiguraties mogelijk.

- 2 onafhankelijke 360° draaibare ankerpunten
- 2 gebruikers: ieder tot 150 kg
- WLL materiaal: 250 kg met Carol beugel
- Lichtgewicht: eenvoudige opslag, transport en installatie
- Geen gereedschap nodig voor de montage
- Dezelfde onderstellen als Davitrac (uitzondering de zelfstabiliserende voet): veelzijdig gebruik
- Kan worden gebruikt als een ankerpunt voor Tempo 3 levenslijn

Model	Productcode	Prijs
Davimast-mast	210188	€ 865,00
Beugel met 2 draaibare ankerpunten	210198	€ 590,00



## Davimast ankerpunt met Blocfor

### EN360 - EN1496-B

Automatische valbeveiliging (**EN360**), met geïntegreerde lier (**EN1496-B**). Ankerpunt met een maximale capaciteit van 2 gebruikers van 150 kg.

- Geïntegreerde lier: geïntegreerd ophaalsysteem om een persoon snel te evacueren tijdens redding.
- Schokabsorptiesysteem ESD: zorgt ervoor dat de gebruiker niet wordt blootgesteld aan een impact van meer dan 600 daN, zelfs wanneer de kabel volledig is afgerold. Het is tevens een valindicator, waardoor het risico van het gebruik na een val wordt geëlimineerd.
- Blocfor R verkrijgbaar met 20 of 30 meter lengte staaldraad (gegalvaniseerd of RVS)

- Beugel uitgerust met 1 PBM ankerpunt van 150kg (voor beveiliging van de persoon naast het mangat)
- Lichtgewicht, eenvoudig op te bergen, te vervoeren en op te stellen
- Geen gereedschap nodig voor montage
- Dezelfde onderstellen als Davitrac (uitzondering de zelfstabiliserende voet)

#### Normen:

- EN 795-A : 2012 (steun + verankeringspunt basis)
- CEN/TS 16415:2013-B (beugel + voet meerdere gebruikers).
- EN 1496-B / EN 360 (Blocfor R)

Model	Gewicht (kg)	Productcode	Prijs
Davimast-mast	9.7	210188	€ 865,00
Blocfor 20R Evo   galva ESD   150kg - met beugel voor Davimast	21.5	84362	€ 2.476,00
Blocfor 20R Evo   Inox ESD   150 kg - met beugel voor Davimast	21.3	84372	€ 2.686,00
Blocfor 30R galva ESD 150 kg met beugel voor Davimast	29.9	84382	€ 3.036,00
Blocfor 30R inox ESD 100 kg met beugel voor Davimast	29.6	84392	€ 3.216,00



## Davimast ankerpunt met Carol lier

### Machine richtlijn 2006/42/CE - EN795-A - CEN/TS 16415

De Carol lier 150kg voldoet aan de eisen van hijslieren met een maximale belasting van 250 kg (Richtlijn 2006/42/CE).

De Carol kan eenvoudig op de Davimast worden gemonteerd, zonder gereedschap. Maakt het mogelijk om materialen tot 250kg te hijsen. Een additioneel PBM ankerroog op de beugel beveiligd een gebruiker tot 150 kg, uitgerust met zijn gereedschap.

- Leverbare kabellengtes van 20m en 30m
- De lierkabel wordt over omloopschijven getrokken en geborgd middels een

veiligheidspen welke bevestigd zijn op de arm van de Davitrac.

#### Technische kenmerken:

- Beugel uitgerust met Carol lier TS250: WLL 250kg / 20 m of 30 m lengte
- Beugel uitgerust met 1 PBM ankerpunt 150 kg
- Lichtgewicht, eenvoudig op te bergen, te vervoeren en te monteren
- Geen gereedschap nodig voor montage
- Dezelfde onderstellen als Davitrac ( met uitzondering van zelfstabiliserende voet)

Model	Productcode	Prijs
Davimast-mast	210188	€ 865,00
Carol R 250kg met 20m galva kabel en beugel voor Davimast	293799	€ 2.136,00
Carol R 250kg met 30m galva kabel en beugel voor Davimast	293809	€ 3.780,00

**NIEUW**

Integreer dit product met behulp van BIM-modellen en 3D-bestanden. Ga naar de downloads op de productpagina van onze website..



## Onderstellen

Model	Productcode	Prijs
Wandadapter	210118	€ 703,00
Verlengde wandadapter	210128	€ 722,00
Vloeradapter opbouw	210108	€ 592,00
Verzonken vloeradapter	210138	€ 617,00
Vloeradapter opbouw   RVS	218008	€ 1.455,00
Verlengde wandadapter   RVS	218018	€ 1.948,00
Afdekdop adapters	294129	€ 36,50



Verzonken vloeradapter



Vloeradapter opbouw



Wandadapter



Verlengde wandadapter



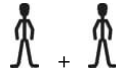
## NIEUW

Integreer dit product met behulp van BIM-modellen en 3D-bestanden. Ga naar de downloads op de productpagina van onze website..



## Tracrod verankeringsstang 150kg

### EN795-A - CEN/TS16415 (2 gebruikers)



De Tracrod 150 kg verankeringsstang is een verplaatsbaar ankerpunt dat het mogelijk maakt dat twee gebruikers, elk met een gewicht van maximaal 150 kg (gebruiker + harnas + gereedschap), veilig kunnen werken.

De Tracrod 150 kg verankeringsstang is bestemd voor personen die zich via mangaten toegang moeten verschaffen tot constructies zoals opslagsilo's, rioleringen, enz.

Voor gebruik wordt de verankeringsstang in een RVS montagebeugel gestoken, welke permanent in een schacht is bevestigd. Door de montagebeugel in de schacht te plaatsen zijn er geen permanente obstakels aanwezig rond het mangat, wanneer de verankeringsstang niet gebruikt wordt. Ideaal voor locaties zoals bijvoorbeeld riooltoegangen in de openbare weg.

De Tracrod verankeringsstang kan binnen enkele seconden zonder gereedschap worden opgezet en verwijderd (wanneer de montagesteun reeds geïnstalleerd is).

Door zijn compacte afmetingen en lichte gewicht kan hij in kleine voertuigen worden vervoerd en is hij eenvoudig in het gebruik.

De kop van de Tracrod 150 kg verankeringsstang is voorzien van 2 verankeringspunten, die zich op ongeveer 1,5 m boven het maaiveld bevinden. Door deze hoogte kan de gebruiker werken met een valfactor van 0 of 1.

De RVS montagebeugel voldoet zelf ook aan de EN795-A:2012 en kan hierdoor, zonder gebruik te maken van de Tracrod verankeringsstang, gebruikt worden om een persoon te beveiligen. Als optie kan hij worden uitgerust met een beugel voor de ondersteuning van een Blocfor 10R/20R Evo of 30R.

- Stang is gemaakt van aluminium
- Montagebeugel gemaakt van RVS 316L
- Gewicht: 5.5 kg (zonder accessoires)
- Totale lengte 1,76m
- Voldoet aan de EN 795-A:2012 norm
- Voldoet aan de CEN/TS 16415:2017 norm

Model	Productcode	Prijs
Tracrod 150 kg	207128	€ 742,00
RVS montagebeugel	207118	€ 193,00

### Tracrod interfaces

De RVS montagebeugel is essentieel om het Tracrod systeem te kunnen gebruiken. Er is een grote variatie in vormen en materiaal van de schachten. Door deze variatie zijn meerdere montagemogelijkheden noodzakelijk.

Tractel biedt 3 verschillende oplossingen om de Tracrod basis in een schacht te installeren.



- Direct (de RVS montagebeugel wordt rechtstreeks op de structuur bevestigd)
- Met een horizontale interface voor lichte constructies voor in vierkante schachten gebouwd in een materiaal met een lage weerstand, zoals bakstenen
- Met een verticale interface voor lichte constructies kan worden gebruikt in ronde en vierkante putten van materiaal met lage weerstand, zoals baksteen

In het geval dat de installatie van de interface en de RVS montagebeugel permanent aan de buitenkant van een constructie kan worden geïnstalleerd, biedt Tractel de volgende interface:

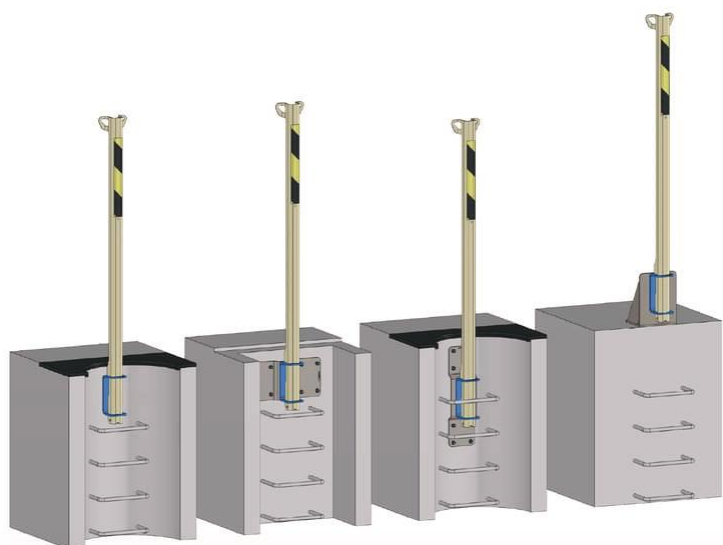
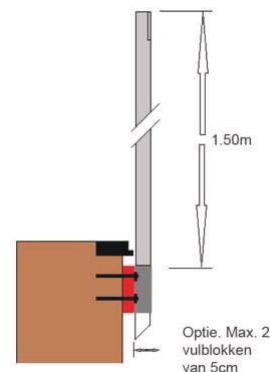
- De opbouw interface die op een horizontale structuur wordt geïnstalleerd

In sommige gevallen is de opening van het mangat niet perfect uitgelijnd met de schacht eronder. Om de positie van de Tracrod te optimaliseren, moet deze opening worden opgevuld. Voor alle installatiemogelijkheden kunnen 1 of 2 kunststof opvulblokken (dikte 50mm) worden bijgevoegd om de positie van de Tracrod te optimaliseren.

Model	Productcode	Prijs
Horizontale interface voor lichte constructies	207368	€ 221,00
Verticale interface voor lichte constructies (rond of vierkant model)	210588	€ 269,00
Opbouw interface	210598	€ 305,00
Opvulblok 5cm	207358	€ 121,00
Opvulblok 10cm	218118	€ 200,00
Handle bar	86642	€ 618,00

**NIEUW**

Integreer dit product met behulp van BIM-modellen en 3D-bestanden. Ga naar de downloads op de productpagina van onze website..



**Afbeelding 1** : RVS montagebeugel (207118)

**Afbeelding 2** : Horizontale interface voor lichte constructies (207368)

**Afbeelding 3** : Verticale interface voor lichte constructies (rond of vierkant model) (210588)

**Afbeelding 4** : Opbouw interface (210598)

● Bestel producten op dag 1, worden uiterlijk op dag 2 verzonden.

● Bestel producten op dag 1, worden uiterlijk op dag 3 verzonden. Hiervoor gelden maximale hoeveelheden.

○ Op aanvraag verkrijgbaar. Informeer naar de levertijden van deze artikelen.

**NIEUW**

Integreer dit product met behulp van BIM-modellen en 3D-bestanden. Ga naar de downloads op de productpagina van onze website..



## Blocfor 20R Evo / 30R met bevestigingsbeugel voor Tracrod

### EN360 - EN1496-B - CNB/P/11.062

Automatische valbeveiliger (EN360) (gegalvaniseerd of RVS), met geïntegreerde lier (EN1496).

De Blocfor 20R Evo / 30 R ESD 150kg werkt als een standaard valstopapparaat om de val van een gebruiker te stoppen. Het heeft ook een geïntegreerd liersysteem dat het mogelijk maakt om een persoon snel te evacueren in het geval van een redding.

De Blocfor 20R Evo / 30R ESD kan eenvoudig, zonder gereedschap, met de bevestigingsbeugel aan een Tracrod verankeringsstang worden gemonteerd.

Maakt het mogelijk om een gebruiker tot 150 kg, uitgerust met zijn gereedschap, te beveiligen.

- Geïntegreerde lier: Automatische valbeveiliging met geïntegreerde lier voor het omhoog of omlaag (max. 2m) gaan tijdens een eventuele reddingsoperatie.
- Behuizing: Kunststofbehuizing van polyamide/ABS, UV-bestendig, zeer goed bestand tegen schokken en veroudering.
- ESD-energie-dissipator: energieabsorptie en systeem en tevens een valindicator. Garantie dat de gebruiker geen impact van meer dan 600 daN zal ondervinden, zelfs niet als de val plaatsvindt wanneer het touw of de riem volledig is afgewikkeld.

Model	Gewicht (kg)	Productcode	Prijs
Beugel + Blocfor 20R Evo ESD galva 150 kg	16.5	81492	€ 2.102,00
Beugel + Blocfor 20R Evo ESD inox 150 kg	16.5	84412	€ 2.310,00
Beugel + Blocfor 30R ESD galva 150 kg	24.5	81502	€ 2.849,00
Beugel + Blocfor 30R ESD inox 100 kg	24.5	84422	€ 3.108,00
Blocfor beugel	-	207108	€ 616,00



Bestel producten op dag 1, worden uiterlijk op dag 2 verzonden.



Bestel producten op dag 1, worden uiterlijk op dag 3 verzonden. Hiervoor gelden maximale hoeveelheden.



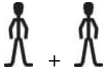
Op aanvraag verkrijgbaar. Informeer naar de levertijden van deze artikelen.

# Tracpode driepoot

## EN795-B - Machine richtlijn 2006/42/CE



Tracpode 150 kg is een tijdelijk ankerpunt.



De Tracpode is getest om de val te stoppen van twee gebruikers die elk 150 kg wegen; inclusief het gewicht van hun uitrusting en gereedschap. Zo kunnen twee gebruikers veilig werken.

Kan ook gebruikt worden als ankerpunt voor het hijsen van lasten met een maximaal gewicht van 500 kg. (door gebruik van een band).

Hij kan worden opgevouwen en is klein genoeg om in lichte "bedrijfsvoertuigen" te worden vervoerd en is makkelijk in gebruik.

De Tracpode 150 kg is bedoeld voor personen die toegang moeten hebben tot besloten ruimten zoals opslagsilo's, riolen, enz.

## Tracpode - standaard model

### Tijdelijke ankerpunten

- Instelbaar tot 1.53m - 1.72m - 1.91m - 2.10m - 2.29m - 2.48m (max. hoogte)
- Breedte (afhankelijk van de gekozen hoogte) : 1.20m - 1.33m - 1.46m - 1.59m - 1.72m - 1.85m

Model	Gewicht (kg)	Productcode	Prijs
Tracpode - zonder schijven - zonder Blocfor en Carol.	23	273739	€ 1.520,00
Tracpode + 1 PPE schijvenset	24,38	273749	€ 1.650,00
tracpode + 2 PPE schijvensets	25,76	273769	€ 1.690,00
Tracpode + 1 schijfset personen + 1 schijfset materiaal	25,76	273779	€ 1.860,00
Tracpode - 2 PPE & 1 materiaal schijvenset	27,14	273789	€ 2.000,00
PPE schijvenset	1,38	196968	€ 160,00
Tracpode - schijfset voor materiaal - 1 stuks	1,38	196958	€ 160,00

**NIEUW**

Integreer dit product met behulp van BIM-modellen en 3D-bestanden. Ga naar de downloads op de productpagina van onze website..



## Tracpode - kort model

- Instelbaar tot 1.28m - 1.47m - 1.66m - 1.85m - 2.04m - 2.23m (max. hoogte)
- Breedte (afhankelijk van de gekozen hoogte) : 1.01m - 1.15m - 1.28m - 1.41m - 1.54m - 1.67m

Model	Gewicht (kg)	Productcode	Prijs
Tracpode - kort model	21,4	278039	€ 1.300,00
Tracpode + 1 PPE schijvenset	22,78	278049	€ 1.490,00
Tracpode + 2 PPE schijvensets	24,16	278059	€ 1.630,00
Tracpode + 1 PPE + 1 materiaal schijvenset	24,16	293999	POA





# Tracpode

Accessoires: veiligheid & redding



## Blocfor beugel voor Tracpode

### EN360 - EN1496-B - CNB/P/11.062

Een automatisch valstopapparaat met geïntegreerde lier om te hijsen/dalen tijdens een reddingsoperatie.

Automatische valbeveiliging (EN360) (gegalvaniseerd of RVS), met geïntegreerde lier (EN1496-B).

Kan eenvoudig op de Tracpode worden geïntegreerd, zonder gereedschap.

Maakt het mogelijk om een gebruiker tot 150 kg, uitgerust met zijn gereedschap, te beveiligen.

- Inclusief ESD-technologie (Energy System Dissipater) waardoor de uitrusting een val kan opvangen, zelfs als de kabel volledig afgerold is
- Kan op de Tracpode bevestigd worden met een speciale Tractel beugel
- Beschikbare kabellengte: 20 en 30 meter
- Verkrijgbaar met gegalvaniseerde of RVS kabel

Model	Gewicht (kg)	Productcode	Prijs
Blocfor 30R   ESD G   150kg   zonder beugel	14.3	18109	€ 705,00
Blocfor 30R   ESD Inox   100kg   zonder beugel	14.3	42972	€ 2.413,00
Blocfor montagebeugel	3	200368	€ 162,00



## Carol + bracket voor Tracpode

### EN1496-A - CNB/P/11.062 - 2006/42/CE

De Carol™ lier is een reddingslier die voldoet aan EN 1496-A. Maakt het mogelijk om een gebruiker tot max 150 kg, uitgerust met zijn gereedschap, te verplaatsen.


Carol R lier 150 kg voldoet ook aan de eisen voor hijslieren met een maximale belasting van 250 kg (Richtlijn 2006/42/CE).


Kan eenvoudig, zonder gereedschap, op de tracpode worden gemonteerd.


Kan ook worden gebruikt voor het hijsen van materialen met een capaciteit van 250 kg.

- Voorzien van steun voor de driepoot welke bevestigd wordt aan de poten
- Reddingslier
- Hijslier voor materiaal
- 250 kg capaciteit voor hijsen van materiaal
- 5 mm gegalvaniseerde  $\varnothing$  kabellengte verkrijgbaar in 20 m en 30 m.
- Rotatiebestendige staalkabel

Model	Productcode	Prijs
Carol 20   gegalvaniseerd   20 meter   met been bracket	280589	€ 1.177,00
Carol 30   gegalvaniseerd   30 meter   met been bracket	280599	€ 2.318,00
Carol montagesteun	200378	€ 210,00

 Bestel producten op dag 1, worden uiterlijk op dag 2 verzonden.

 Bestel producten op dag 1, worden uiterlijk op dag 3 verzonden. Hiervoor gelden maximale hoeveelheden.

 Op aanvraag verkrijgbaar. Informeer naar de levertijden van deze artikelen.

# Tracpode

Accessoires: veiligheid & redding

## Derope UPR voor de Tracpode driepoot

### EN341 - EN1496

De Derope™ UP R is een afdaler (EN341) met reddingslier (EN 1496) voor opwaartse en neerwaartse evacuatie. Het kan worden gebruikt om 1 persoon (tot 150 kg.) te evacueren van een maximale hoogte van 400 meter of 2 personen (tot 225 kg.) van een maximale hoogte van 200 meter.

Het kan eenvoudig, zonder gereedschap, op de tracpode worden gemonteerd. Dankzij het ontwerp van het apparaat kunnen zeer lange kabels van meer dan 30 m worden geïnstalleerd.

- Wordt geleverd met een steun voor de driepoot
- Inclusief nieuwe, optionele boorbevestiging voor een 14 V 300 W boormachine

Model	Productcode	Prijs
Derope UPR + console voor Tracpode	87498	€ 1.688,00
Derope UPR	194199	€ 2.481,00
Touw (1m)	50962	€ 4,00



## Boorbevestiging

De UP-serie is uitgerust met een adapter voor gebruik met een accuboormachine van 14 V, 300W. De Derope UP afdaler kan hiermee worden gebruikt met een accuboormachine, waardoor er veel meer toepassingen voor het product mogelijk zijn.

- De boorbevestiging maakt het mogelijk om een persoon snel op te tillen over een grote hoogte bij een reddingsoperatie of verticale verplaatsing. Het wordt aanbevolen voor bedrijven die werken in silo's, in tankwagens, in afvoerkanalen, enz.
- De Derope UP afdaler kan worden gebruikt om rope access technici te verplaatsen en hen moeiteloos naar een grotere hoogte te brengen.



# Tracpode

Accessoires: veiligheid & redding



## Scafor met steun voor Tracpode

### EN 1496 - 2006/42/CE

Reddingslier die voldoet aan de EN 1496 norm, met een maximale belasting van 150 kg.

De Scafor™ voldoet ook aan de eisen van hijslieren met een maximale belasting van 250 kg (richtlijn 2006/42 / EEG).

Kan makkelijk geïntegreerd worden op de poot van de Tracpode, zonder gereedschap.

Maakt het mogelijk om een persoon tot 150 kg, inclusief uitrusting en gereedschap, te redden.

Kan ook gebruikt worden voor hangend werken, indien u een geschikt harnas en een aanvullende valstopbeveiliging gebruikt. Om het werk van een gebruiker op een lengte van meer dan 30m te beveiligen, moet een Stopfor valbeveiliging met geschikte touwlengte worden gebruikt

Kan ook gebruikt worden voor het hijsen van materialen met een capaciteit van 250 kg. Dankzij de techniek van de kabellier kan men zeer lange kabels met een lengte van meer dan 30 m installeren.

Model	Productcode	Prijs
Scafor R 250kg voor Tracpode met console   zonder kabel	251079	<b>€ 2.553,00</b>
Gegalvaniseerde kabel Ø 6,5 / 20m M47 voor Scafor R	245899	<b>€ 159,00</b>
Gegalvaniseerde kabel Ø 6,5 / 30m M47 voor Scafor R	245909	<b>€ 199,00</b>
Gegalvaniseerde kabel Ø 6,5 / 40m M47 voor Scafor R	245919	<b>€ 275,00</b>
Gegalvaniseerde kabel Ø 6,5 / 50m M47 voor Scafor R	245929	<b>€ 331,00</b>
Gegalvaniseerde kabel Ø 6,5 / 60m M47 voor Scafor R	286929	<b>€ 364,00</b>
Gegalvaniseerde kabel Ø 6,5 / 70m M47 voor Scafor R	286939	<b>€ 407,00</b>



Bestel producten op dag 1, worden uiterlijk op dag 2 verzonden.



Bestel producten op dag 1, worden uiterlijk op dag 3 verzonden. Hiervoor gelden maximale hoeveelheden.



Op aanvraag verkrijgbaar. Informeer naar de levertijden van deze artikelen.

# Tracpode Pro

## EN795-B - Machine richtlijn 2006/42/CE



De Tracpode Pro driepoot is een perfect verplaatsbaar en eenvoudig op te zetten tijdelijk ankerpunt, Het combineert verankerings- en hijsfuncties.

Omdat het telescopisch is, past het zich eenvoudig aan verschillende omgevingen aan om de juiste hoogte in te stellen.

Dit aluminium statief kan makkelijk vervoerd en ingezet worden. Dankzij het kleine formaat kan het eenvoudig worden vervoerd in kleine bouwplaatsvoertuigen en is het licht en gebruiksvriendelijk.

Dit apparaat biedt een werkhoogte van 1 620 mm en garandeert een betrouwbaar ankerpunt voor gelijktijdige toegang voor maximaal 2 personen in besloten werkruimten. Voor alle delicate interventies in besloten ruimten, zoals opslagsilo's en riolen, kunt u met de Tracpode Pro driepoot werken zonder risico op vallen.



Het is getest op het stoppen van de val van twee gebruikers die elk 150 kg wegen, inclusief het gewicht van hun uitrusting en gereedschap. Twee gebruikers kunnen veilig werken.

Het kan ook worden gebruikt als ankerpunt voor het hijsen met de mogelijkheid om een maximale last van 250 kg te hijsen.

De kop van de Tracpode Pro is uitgerust met 3 verankeringspunten. Twee PBM-verankerungen, elk voor 150 kg, en één verankerung ontworpen voor het hijsen van lasten met een gewicht van 250 kg.

Eén poot is ontworpen om een Tractel lier van 150 kg (materiaal hijsen) of een Tractel Blocfor R valbeveiliging van 150 kg te dragen.

### Technische eigenschappen:

- Samenstelling: Aluminium
- Hoogte min. voeten ingeklapt: 1 200 mm
- Hoogte werkpositie: 1 520 tot 1 620 mm
- Diameter bepaald door de 3 poten: Ø 1 230 tot 1 310 mm
- Gewicht : 11,90 kg
- Snelle en eenvoudige bevestiging van accessoires aan de buitenkant van het statief, zonder gereedschap



## EN795-B - Machine richtlijn 2006/42/CE

Model	Gewicht (kg)	Productcode	Prijs
Tracpode pro driepoot	11.90	299049	POA
PPE schijvenset	0.75	218408	€ 70,00
Schijvenset materiaal	0.75	218418	€ 70,00

Model	Productcode	Prijs
Tas voor deurtraverse	68752	€ 133,00



Bestel producten op dag 1, worden uiterlijk op dag 2 verzonden.



Bestel producten op dag 1, worden uiterlijk op dag 3 verzonden. Hiervoor gelden maximale hoeveelheden.



Op aanvraag verkrijgbaar. Informeer naar de levertijden van deze artikelen.

# Tracpode Pro

Accessoires: Veiligheid & Redding



**NIEUW**



Blocfor 20 R Evo ESD G



Blocfor beenbeugel



Bestel producten op dag 1, worden uiterlijk op dag 2 verzonden.



Bestel producten op dag 1, worden uiterlijk op dag 3 verzonden. Hiervoor gelden maximale hoeveelheden.



Op aanvraag verkrijgbaar. Informeer naar de levertijden van deze artikelen.

## Blocfor R EVO ESD 150 kg

### EN360 + EN1496

De Blocfor R EVO ESD 150 kg werkt als een standaard oprolbare valbeveiliging om de val van een gebruiker te stoppen. Het heeft ook een geïntegreerd reddingsliersysteem dat na een val eenvoudig kan worden geactiveerd om een persoon snel naar boven of beneden te evacueren in geval van een reddingsoperatie.

#### Kenmerken:

- Verankering met handgreep, geschikt voor connectoren met een grote diameter.
- Geïntegreerde lier: Automatische valbeveiliging met een geïntegreerde lier voor het klimmen of dalen tijdens een mogelijke reddingsoperatie.
- Behuizing: Behuizing gemaakt van een polyamide/ABS-mengsel, UV-bestendig, zeer goed bestand tegen schokken en slijtage.
- ESD Energy Absorber: Uitgerust met een energieabsorber en traceerbaarheidslabel. - Valindicator. - Zorgt ervoor dat de gebruiker niet wordt blootgesteld aan een impact van meer dan 600 daN, zelfs als de val plaatsvindt wanneer de kabel of riem volledig is uitgerold.
- Horizontaal gebruik is mogelijk (voor de versie met gegalvaniseerde kabel).
- Verkrijgbaar in 10 m en 20 m lengte.

Model	Lengte (m)	Omschrijving	Gewicht (kg)	Product-code	Prijs
Blocfor 10R EVO   ESD G   zonder beugel	10	Gegalvaniseerde draad	11.2	87742	POA
Blocfor 20R EVO   ESD Inox   zonder beugel	20	RVS draad	12.2	87502	POA
Blocfor 20R EVO   ESD G   zonder beugel	20	Gegalvaniseerde draad	12.5	87492	POA
Beugel voor Blocfor 10R/20R Evo	-	Staal	1.9	218428	€ 160,00
PPE schijvenset	-	Afmeting: 200 x 100 x 50 mm	0.75	218408	€ 70,00



# Tracpode Pro

Accessoires : takels

## Carol R Pro 12 lier

### EN1496 B - 2006/42/CE

De CaRol R PRO 12 lier is een reddingsmiddel dat voldoet aan EN 1496 klasse B met een maximale werklust van 150 kg. Hiermee kunnen gebruikers omhoog en omlaag worden gebracht wanneer ze in een besloten ruimte werken.

Hij voldoet ook aan de eisen van hijslieren met een maximale werklust van 150 kg.

CaRol R PRO-lieren kunnen ook worden gebruikt als werkapparaat hangend aan een touw als ze zijn gekoppeld aan een valbeveiligingssysteem dat voldoet aan de norm EN 363.

CaRol R PRO lieren worden geleverd met kabel.

Ze moeten worden bevestigd op verankeringsconsoles voor Tracpode Pro driepoot.

#### Technische kenmerken:

- Kabellengte: 12 m
- Kabeldoorsnede: 5 mm
- Gewicht: 5,3 kg

Model	Gewicht (kg)	Productcode	Prijs
Carol R Pro 12 lier	5.3 kg	218438	€ 290,00
Beenbeugel Carol R Pro 12	2.8 kg	218448	€ 125,00
PPE schijvenset	0.75	218408	€ 70,00
Schijvenset materiaal	0.75 kg	218418	€ 70,00



## Carol Duratech

De Carol Duratech serie is ontworpen voor het hijsen en trekken van lasten. CaRol Duratech lieren zijn uitgerust met een staaldraadkabel, een wartel en een hijshaak in RVS.

CaRol Duratech is ontworpen om te werken in omgevingen met een laag corrosiegehalte, maar waar de kabel in contact komt met agressieve of corrosieve stoffen en regelmatig moet worden gereinigd.

Model	Gewicht (kg)	Productcode	Prijs
CaRol Duratech 150	5.2 kg	218498	POA
Beenbeugel Carol R Pro 12	2.8 kg	218448	€ 125,00
Schijvenset materiaal	0.75 kg	218418	€ 70,00



# Tracpode Pro

Accessoires: takels

**NIEUW**



## Carol R Pro 20 lier

**2006/42/CE - EN1496 A**

De Carol R PRO 20 lier is een reddingsmiddel dat voldoet aan EN 1496 klasse B met een maximale werklust van 150 kg. Hiermee kunnen gebruikers omhoog en omlaag worden gebracht bij werkzaamheden in een besloten ruimte.

Hij voldoet ook aan de eisen van hijslieren met een maximale werklust van 150 kg.

Carol R PRO-lieren kunnen ook worden gebruikt als werkapparaat hangend aan een touw als ze zijn gekoppeld aan een valbeveiligingssysteem dat voldoet aan de norm EN 363.

Carol R PRO lieren worden geleverd met kabel.

Ze moeten worden bevestigd op verankeringsconsoles voor Tracpode Pro driepoot.

### Technische kenmerken:

- Kabellengte: 20 m
- Kabeldoorsnede: 5 mm
- Gewicht: 10,3 kg



Model	Gewicht (kg)	Productcode	Prijs
Carol R Pro 20 lier	10.3 kg	218458	€ 435,00
Beenbeugel Carol R Pro 20	3.8 kg	218468	€ 145,00
PPE schijvenset	0.75	218408	€ 70,00
Schijvenset materiaal	0.75 kg	218418	€ 70,00



## Carol R TS 150kg lier

**2006/42/CE - EN1496 A - EN13157**

Reddingslier conform EN 1496, met een maximale belasting van 150 kg.

Carol R TS lier 150 kg voldoet ook aan de eisen van hijslieren met een maximale belasting van 150 kg (Richtlijn 2006/42/EG).

Kan eenvoudig worden geïntegreerd op de poot van de Tracpode Pro, met een speciale beugel.

Hiermee kan een gebruiker tot 150 kg, uitgerust met zijn gereedschap, worden vastgezet. Kan ook worden gebruikt voor het hijsen van materiaal met een capaciteit van 150 kg.

- Reddingslier.
- Hijslier voor materiaal.
- 150 kg capaciteit voor het hijsen van materiaal
- 5 mm gegalvaniseerde  $\varnothing$  kabellengte beschikbaar in 20 m.
- Rotatiebestendige staaldraad
- Kan worden gebruikt voor hangend werk, als er extra valbeveiliging wordt gebruikt conform EN 360
- De lierkabel wordt geleid door uitgeruste katrollen met een anti-springkabel die op de kop van de Tracpode is bevestigd.

Model	Gewicht (kg)	Productcode	Prijs
Carol R TS lier	13.4 kg	299249	€ 885,00
Beenbeugel Carol R Pro 20	3.8 kg	218468	€ 145,00
PPE schijvenset	0.75	218408	€ 70,00
Schijvenset materiaal	0.75 kg	218418	€ 70,00

# FABA A12 systeem

Valbeveiligers op rail voor toegang tot riool



Het FABA A12 systeem is sinds 1995 op de markt. Het ontwerp van de veiligheidsrails en de loopwagens is asymmetrisch en garandeert dat de vangwagens altijd in de juiste richting worden gebruikt.

- Voldoet aan de EN 353-1 norm
- Verticaal valbeveiligingssysteem in de vorm van een rail of ladder
- Materiaal: Gegalvaniseerd of RVS
- Afmeting: 48 x 32 x 3 mm.
- Vergrendelafstand: 40 mm.
- Afstand tussen de laddersporten: 280 mm.
- Ladder breedte: 380mm
- Maximale afstand tussen de bevestigingspunten: 1.400 mm voor de ladder en 1.960 mm voor de rail.
- Vangwagens: FABA AL-D, FABA GRIP of FABA EZ





# "Besloten ruime" assortiment



Comfort	<div style="width: 100%; height: 10px; background-color: #90EE90;"></div>
Frequency of use	<div style="width: 100%; height: 10px; background-color: #90EE90;"></div>
Integrated options	<div style="width: 100%; height: 10px; background-color: #90EE90;"></div>

## HT55 harnas voor besloten ruimte

### EN361



Het HT55 harnas voor besloten ruimte is met name geschikt voor gebruik met een ademhalingsstelsel dat makkelijk op de riem kan worden geschoven. Verbeterd comfort wordt verzekerd door de X-Pad op de rug, de dijbeebanden en de verbinding tussen de schouderbanden en de dijbeebanden door middel van de bevestigingsgespen.

Het harnas opent volledig aan de voorkant, waarbij de X-Pad de vorm van het harnas behoudt.

- Universeel en zeer comfortabel harnas met snelsluitingen
- Ideaal voor langdurig gebruik
- 1 rugpunt met grote D-ring om het risico te verminderen dat de connector losraakt (EN361)

- 1 borstpunt
- 1 speciale riem voor een ademhalingsstelsel
- 1 comfortabele bekkenriem
- Afstelgesp voor het verstellen van de banden. Kunnen om veiligheidsredenen niet worden verwijderd
- 3 verstelpunten
- Beenbanden met hoge comfort
- X-pad comfort rugpad: ademend en flexibel - het geeft het harnas meer comfort en vorm, zodat het makkelijker aan te trekken is
- X-PAD is uitgerust met een specifiek aansluitpunt om de gasdetector aan te bevestigen
- Valindicator op elk valbeveiligingspunt
- Voorzien van etikethouder

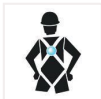
	S	M	XL	Prijs
HT55 A BS - snelsluiting	83902	83912	83922	€ 210,00



# Harnas voor redding

## HT22R harnas voor redding

EN361 - EN1497

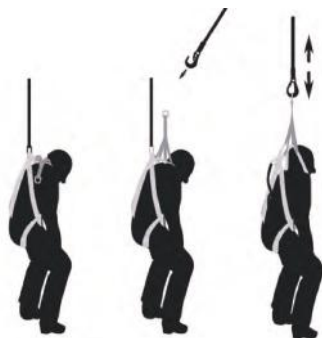


Universeel harnas met standaard sluiting en reddingsbanden.

De HT22R is een harnas dat speciaal is ontworpen voor het redden van een gebruiker die in een besloten ruimte werkt. Het is uitgerust met een reddingsband die aan de schouderbanden is bevestigd. Met deze band kan de gebruiker in een perfecte verticale positie worden gebracht, waardoor het lichaam soepel uit het mangat kan worden gehaald.

- Voldoet aan de EN361 en EN1497 norm
- 1 rugpunt (D-ring)
- 1 centraal borstpunt (D-ring)
- 1 bekkenriem
- 5 niet verwijderbare afstelgespen

	S	M	XL	Prijs
HT22R	44952	44962	44972	€ 80,00



## HT 9 Evacuatie harnas

EN1497



Speciaal harnas voor evacuatieoperaties, makkelijk te installeren, ook als er een persoon op de grond ligt.

Door de 3 instelmogelijkheden kan de HT9 zowel bij kinderen als bij volwassenen worden gebruikt.

Model	Productcode	Prijs
HT9 Evacuatie harnas	17622	€ 147,00



Bestel producten op dag 1, worden uiterlijk op dag 2 verzonden.

Bestel producten op dag 1, worden uiterlijk op dag 3 verzonden. Hiervoor gelden maximale hoeveelheden.

Op aanvraag verkrijgbaar. Informeer naar de levertijden van deze artikelen.



# Tirope

Reddingslier

**NIEUW**



## EN 1496 - EN1891/A - Machine richtlijn 2006/42/CE

De Tirope lier, een compact trek- en hijsapparaat, is uitermate eenvoudig op te zetten en te gebruiken. Het dient voor diverse toepassingen, zoals het optillen van een gebruiker tijdens een reddingsoperatie of het hijsen van apparatuur.

Deze lier onderscheidt zich doordat het op efficiënte wijze een touw onder spanning kan slepen, speciaal ontworpen om te voldoen aan de behoeften van reddingsprofessionals. Zijn gebruiksvriendelijkheid maakt evacuatie van een gebruiker of het omhoog brengen van een lading mogelijk in noodsituaties waar conventionele hijsapparatuur niet beschikbaar of onbruikbaar is.


Door simpelweg de hendel heen en weer te bewegen, blokkeren twee geleiders met zelfspannende bekken afwisselend het gevlochten touw, waardoor de last omhoog wordt gebracht.

De Tirope is ontworpen voor het 12,5 mm diameter Tractel Tirope gevlochten touw met een lengte van 50 m en een maximale hijscapaciteit van 140 kg. Dit gevlochten touw biedt weerstand en gebruiksgemak vergelijkbaar met staal, evenals uitstekende bestendigheid tegen oververhitting, UV-straling en schuren.

Model	Gewicht (kg)	Lengte (m)	Maat	Productcode	Prijs
Tirope lier	4.2		77 x 15 x 21	299029	€ 757,84
RLXD 12,5 10m-M15-A	1.317	10	Ø 300 x 100	87572	€ 100,49
RLXD 12,5 20m-M15-A	2.367	20	Ø 350 x 100	87582	€ 144,33
RLXD 12,5 40m-M15-A	4.467	40	Ø 350 x 200	87592	€ 227,24
RLXD 12,5 60m-M15-A	6.567	60	Ø 400 x 200	87602	€ 312,46

Afwijkende lengte op aanvraag verkrijgbaar.

Model	Productcode	Prijs
Evak tas	100625	€ 158,00

 Bestel producten op dag 1, worden uiterlijk op dag 2 verzonden.

 Bestel producten op dag 1, worden uiterlijk op dag 3 verzonden. Hiervoor gelden maximale hoeveelheden.

 Op aanvraag verkrijgbaar. Informeer naar de levertijden van deze artikelen.

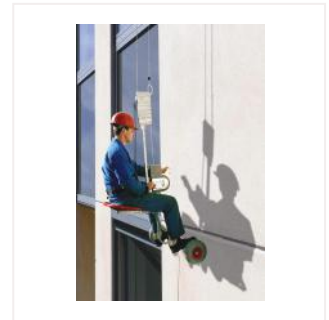
# Subito, Evak

## Subito

Manuele eenmansstoel.

- Met zijn eenvoudige, efficiënte en veilige bediening is de Subito speciaal ontworpen voor werkzaamheden aan gevels (inspectie, onderhoud en reiniging).
- Ontworpen voor werken op hoogtes tot 30 meter.
- Wanneer uitgerust met een Scafor handbediende lier is hij goedgekeurd voor het verplaatsen van personen.

Model	Productcode	Prijs
Subito	25429	€ 4.966,00
Steun met 2 stabilisatorwielen	28398	€ 234,00
Gegalvaniseerde kabel   10m	53809	€ 231,00
Gegalvaniseerde kabel   20m	53829	€ 280,00
Gegalvaniseerde kabel   30m	53849	€ 335,00



## Evak 500 - touw


Handmatige touwlier met een onbeperkte bewegingsvrijheid en een capaciteit van 500 kg.

- Speciaal ontworpen voor reddingsoperaties
- Statische kernmanteltouw met een diameter van 12,5 mm.
- Verkrijgbaar in de volgende lengtes: 20 / 40 / 60 / 80 / 100 / 200 meter

Model	Productcode	Prijs
Evak 500	23498	€ 1.462,00
Evak tas	100625	€ 158,00
Touw - 12,5 mm - 20 meter	46059	€ 179,00
Touw - 12,5 mm - 40 meter	46069	€ 330,00
Touw - 12,5 mm - 60 meter	46079	€ 471,00
Touw - 12,5 mm - 80 meter	46089	€ 622,00
Touw - 12,5 mm - 100 meter	46099	€ 774,00
Touw - 12,5 mm - 200 meter	46109	€ 1.688,00



 Bestel producten op dag 1, worden uiterlijk op dag 2 verzonden.

 Bestel producten op dag 1, worden uiterlijk op dag 3 verzonden. Hiervoor gelden maximale hoeveelheden.

 Op aanvraag verkrijgbaar. Informeer naar de levertijden van deze artikelen.

# Derope

Het Derope afdalsysteem is een evacuatiesysteem met gecontroleerde afdalsnelheid. Het kan worden gebruikt voor de evacuatie van één persoon (tot 150 kg) tot een hoogte van 400 meter of 2 personen (tot 225 kg) tot een hoogte van 200 meter.

De beide zijde van het touw zijn voorzien van een connector om een persoon aan te koppelen en zijn geschikt om mee af te dalen. De Derope maakt meerdere heen en weer verplaatsingen mogelijk.



## Derope STD afdaler

### EN341

De Derope STD afdaler is een evacuatiesysteem met gecontroleerde snelheid. Het kan worden gebruikt om 1 persoon (tot 150 kg) te evacueren tot een maximale hoogte van 400 meter of 2 personen (tot 225 kg) tot een maximale hoogte van 200 meter.

- De Derope STD is alleen geschikt voor afdalen dus voor een neerwaartse evacuatie. Derope STD maakt meerdere heen en weer verplaatsingen mogelijk.

Model	Productcode	Prijs
Derope STD	279499	€ 1.145,00
Touw (1m)	50962	€ 5,00



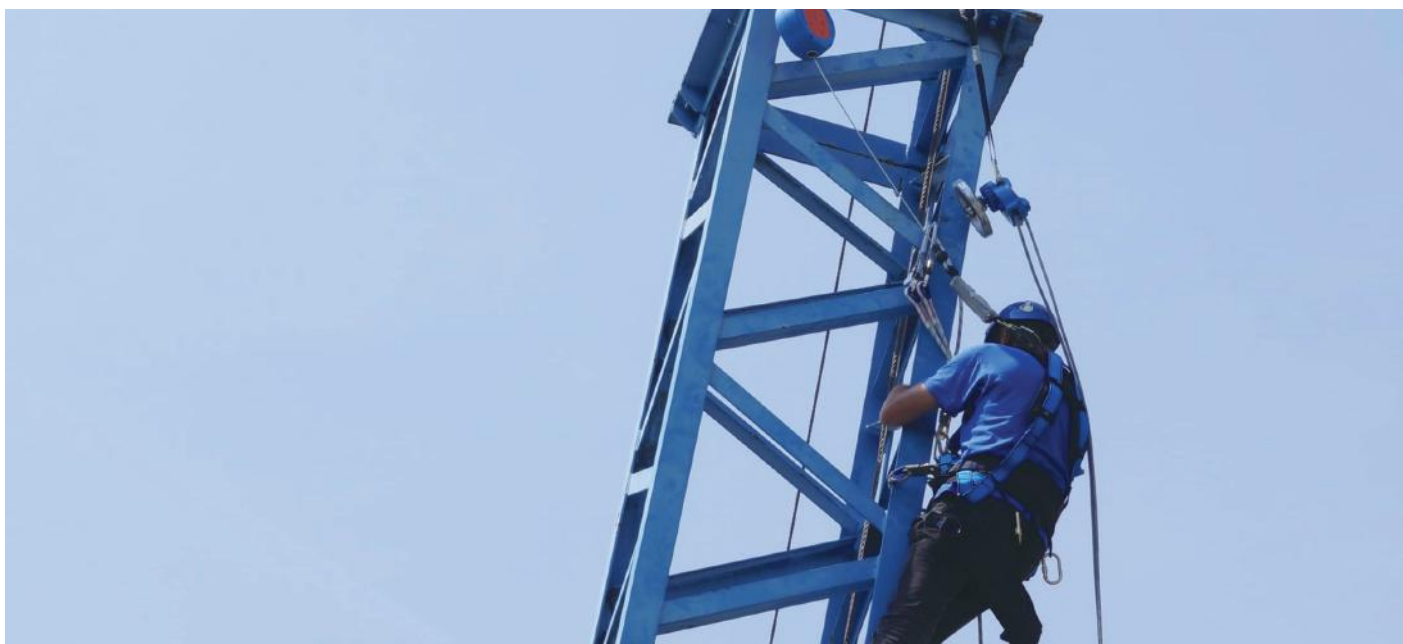
## Derope UPA afdaler

### EN341 - EN1496

De Derope UPA afdaler is een evacuatie-reddingssysteem met gecontroleerde snelheid. Het kan worden gebruikt om 1 persoon (tot 150 kg) te evacueren tot een maximale hoogte van 400 meter of 2 personen (tot 225 kg) tot een maximale hoogte van 200 meter.

- Geschikt voor het uitvoeren van een opwaartse en neerwaartse evacuatie/redding, meerdere heen en weer verplaatsingen zijn mogelijk.
- Voorzien van een reddingslier, inclusief nieuwe, optionele boorbevestiging voor een 14 V, 300 W boormachine.

Model	Productcode	Prijs
Derope UPA	279509	€ 1.571,00
Touw (1m)	50962	€ 5,00



# Derope

Evacuatiesysteem met gecontroleerde afdaalsnelheid

## Derope UPB afdaler

### EN341 - EN1496

De Derope UPB afdaler is een evacuatie-reddingssysteem met gecontroleerde snelheid. Het kan worden gebruikt om 1 persoon (tot 150 kg) te evacueren tot een maximale hoogte van 400 meter of 2 personen (tot 225 kg) tot een maximale hoogte van 200 meter.

- Het apparaat wordt op twee treden van de ladder gemonteerd. Het systeem wordt met een extra touw beveiligd.
- Voorzien van een reddingslier, inclusief nieuwe, optionele boorbevestiging voor een 14 V, 300 W boormachine.

Model	Product Code	Price
Derope UPB	279519	€ 1.555,00
Touw (1m)	18119	€ 1.080,00



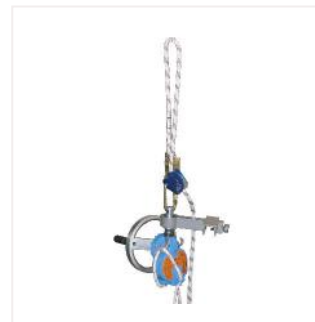
## Derope UPK afdaler

### EN341 - EN1496

De Derope UPK afdaler is een evacuatie-reddingssysteem met gecontroleerde snelheid. Het kan worden gebruikt om 1 persoon (tot 150 kg) te evacueren tot een maximale hoogte van 400 meter of 2 personen (tot 225 kg) tot een maximale hoogte van 200 meter. De Derope UPK is voorzien van een reddingslier en kleine montagebeugel voor een ladder.

- Het apparaat wordt op één tree van de ladder gemonteerd. Het systeem wordt met een extra touw beveiligd.
- Geschikt voor het uitvoeren van een opwaartse en neerwaartse evacuatie, meerdere heen en weer verplaatsingen zijn mogelijk.
- Voorzien van een reddingslier, inclusief nieuwe, optionele boorbevestiging voor een 14 V, 300 W boormachine.

Model	Productcode	Prijs
Derope UPK	279529	€ 2.165,00
Touw (1m)	50962	€ 5,00



## Boorbevestiging

De UP-serie is uitgerust met een adapter voor gebruik met een accuboormachine van 14 V, 300W. De Derope UP afdaler kan hiermee worden gebruikt met een accuboormachine, waardoor er veel meer toepassingen voor het product mogelijk zijn.

- De boorbevestiging maakt het mogelijk om een persoon snel op te tillen over een grote hoogte bij een reddingsoperatie of verticale verplaatsing. Het wordt aanbevolen voor bedrijven die werken in silo's, in tankwagens, in afvoerkanalen, enz.
- De Derope UP afdaler kan worden gebruikt om rope access technici te verplaatsen en hen moeiteloos naar een grotere hoogte te brengen.



Bestel producten op dag 1, worden uiterlijk op dag 2 verzonden.



Bestel producten op dag 1, worden uiterlijk op dag 3 verzonden. Hiervoor gelden maximale hoeveelheden.



Op aanvraag verkrijgbaar. Informeer naar de levertijden van deze artikelen.

# Derope evacuatiekit

Een complete set voor evacuatie op hoogte



## EN341 - EN1496

### Een complete kit voor evacuaties op hoogte

#### Inhoud evacuatiekit:

- Derope UP A voor opwaartse en neerwaartse evacuatie
- 10,5 mm kernmanteltouw met een lengte van 85, 120 of 150m, met 3 M48 connectors met 3-voudige automatische veiligheidssluiting
- 1 gepatenteerd Tractel haspel
- 1 beschermer voor het kernmanteltouw
- 1 lijnspreider met koppeling om het touw uit de buurt van het bouwwerk te houden
- 1 Stopfor K om de vallijn van de gebruiker te kunnen loskoppelen
- 2 ankerstroppen om de Derope en de schijf op het bouwwerk te bevestigen
- 1 schijf om het kernmanteltouw in een optimale positie te zetten tijdens de afdaling
- 4 M23 koppelingen met 3-voudige automatische veiligheidssluiting
- 1 waterdichte opbergkist met schokdempend schuim

#### Voordelen Tractel set voor het uitvoeren van een evacuatie

- Compleet met Derope UP A voor een snelle en veilige evacuatie
- Complete, gebruiksklare uitrusting met sterke en waterdichte opbergkist
- Overdrukklep ter bescherming tegen condens
- Vochtigheidsindicator en vochtabsorberende tassen
- Aan de verzegeling van de opbergkist kunt u zien of de kit al geopend is
- Als de verzegeling intact is, hoeft de kit 5 jaar lang niet geïnspecteerd te worden

#### Specificaties Derope evacuatiekit:

- Gewicht: 3 kg
- Afmetingen (h x l x d): 225 mm x 200 mm x 165 mm
- Maximale belasting: 150 kg (400 m) of 225 kg (200 m)
- EN 341 klasse A + EN 1496 klasse A norm
- Afdaaldnelheid: 0,5 m/s - 2 m/s

Model	Productcode	Prijs
Derope evacuatiekit - 85 meter	222949	€ 2.830,00
Derope evacuatiekit - 120 meter	222959	€ 3.205,00
Derope evacuatiekit - 150 meter	222969	€ 3.331,00



## LSF jumar lijn

### EN354 - CNB/P/11.062

- Dubbele vallijn van 30 mm om de touwklem met hendel op het harnas te bevestigen.
- Lengte: 32 of 57 cm.
- Met 3 aluminium M15 koppelingen

Model	Productcode	Prijs
LSF	65772	€ 103,00



## Standaard S katrol

### EN12278

- Schijfdiameter: 27 mm.
- Kernmanteltouw, min-max. Ø 8-11 mm.
- Materiaal: lichtmetaal
- Afmeting: 98 mm.
- Gewicht: 75 gram

Model	Productcode	Prijs
S-schijf	40162	€ 19,00

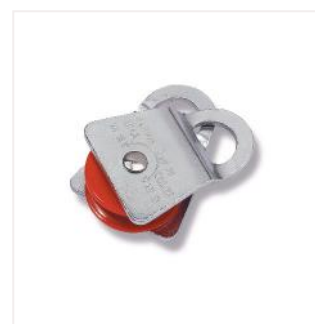


## S katrol met openklapbare flenzen


### EN12278

- Schijfdiameter: 27 mm.
- Kernmanteltouw, min-max. Ø 8-11 mm.
- Materiaal: staal
- Afmeting: 74 mm x 52 mm.
- Gewicht: 165 gram

Model	Productcode	Prijs
S-schijf	40172	€ 23,00



 Bestel producten op dag 1, worden uiterlijk op dag 2 verzonden.

 Bestel producten op dag 1, worden uiterlijk op dag 3 verzonden. Hiervoor gelden maximale hoeveelheden.

 Op aanvraag verkrijgbaar. Informeer naar de levertijden van deze artikelen.

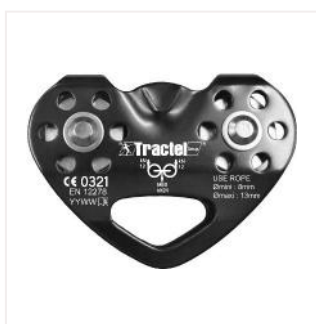


## Standaard M katrol met openklapbare flenzen

### EN12278

- Schijfdiameter: 29 mm.
- Kernmanteltouw, min-max. Ø 8-16 mm.
- Materiaal: lichtmetaal
- Afmeting: 110 mm x 82 mm.
- Gewicht: 260 gram

Model	Productcode	Prijs
M-schijf	40102	€ 28,00



## Dubbele in-line katrol

### EN12278

- Toepassing: evacuatie door tokkelen (touwbrug)
- Schijfdiameter: 25 mm.
- Kernmanteltouw, min-max. Ø 8-13 mm.
- Afmeting: 113 mm x 86 mm.
- Gewicht: 180 gram

Model	Productcode	Prijs
Dubbele in-line schijf	40092	€ 217,00



## Dubbele katrol met openklapbare flenzen

### EN12278

- Schijfdiameter: 29 mm.
- Kernmanteltouw, min-max. Ø 8-16 mm.
- Materiaal: lichtmetaal
- Totale afmetingen: 110 mm.
- Gewicht: 460 gram

Model	Productcode	Prijs
Dubbele schijf	40112	€ 33,50

## Mountain Eight

### Afdalingsmateriaal

- Handmatig bediend afdalingsmateriaal voor kernmanteltouw,  $\varnothing$  9 tot 12 mm.
- Betrouwbaar en lichtgewicht voor reddingsoperaties en snelle evacuaties
- Gewicht: 75 gram
- Materiaal: aluminium

Model	Productcode	Prijs
Mountain Eight	20542	€ 23,50



## Afdalingsmateriaal met dubbele veiligheid

### EN341 - EN12841-C

- Voldoet aan de EN 341 D norm
- Kernmanteltouw,  $\varnothing$  9 tot 12 mm.
- Voorzien van een antipaniekstelsel of nooduitschakeling
- Gewicht: 385 gram

Model	Productcode	Prijs
Afdalingsmateriaal	13572	€ 167,00

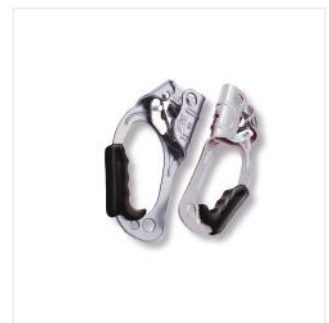


## Afdalingshendel

### EN567

- 2 verschillende soorten handgrepen, afhankelijk van het gebruik. Beide zijn geschikt voor kernmanteltouw met een diameter tussen 8 en 12 mm.
- Een links en rechts traditioneel handvat.
- Een compact handvat dat goed past bij gebruik in besloten ruimtes.

Model	Productcode	Prijs
Rechter stijgglem	20492	€ 127,00
Linker stijgglem	20502	€ 111,00
Touwkleem met stijghendel	65742	€ 146,00



Bestel producten op dag 1, worden uiterlijk op dag 2 verzonden.

Bestel producten op dag 1, worden uiterlijk op dag 3 verzonden. Hiervoor gelden maximale hoeveelheden.

Op aanvraag verkrijgbaar. Informeer naar de levertijden van deze artikelen.

# Katrollen / Afdaling / Klimmen



## Voetlus voor de stijgklem

- Voetlus met verstelbare riem
- te gebruiken in combinatie met de handstijgklemmen

Model	Productcode	Prijs
Voetlus	40122	€ 27,00



## Ankerplaat

### EN795-B

- Wordt gebruikt om meerdere connectoren op één enkel ankerpunt te bevestigen.
- De ankerplaat geleidt en verdeelt de last bij bijvoorbeeld reddingswerkzaamheden.
- Gewicht: 106 gram

Model	Productcode	Prijs
Ankerplaat	20512	€ 51,50



## Borst stijgklem

### EN567

- Voldoet aan de EN 567 norm.
- Zelfzekerende klem voor touwen met een diameter van 8 tot 12 mm.
- Stijgklem wordt gebruikt ter ondersteuning bij het klimmen.
- Er is een speciale versie voor gebruik met het HT Access harnas die door de gebruiker kan worden geïnstalleerd.

Model	Productcode	Prijs
Stijgklem	66112	€ 133,00
Stijgklem voor het HT Access harnas	86552	€ 91,00



## Touwbeschermer

- Touwbescherming voor scherpe randen
- Voorkomt rafels of het doorsnijden van het touw
- Materiaal: Aluminium

Model	Productcode	Prijs
Touwbeschermer	72586	€ 174,00

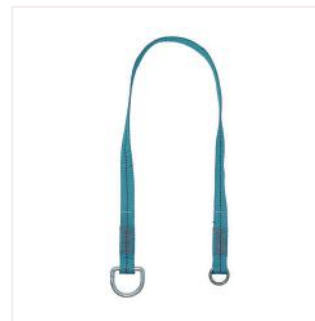
# Uitrusting voor boomchirurgen

## Ankerlijn voor bomen

### EN354

- Mobiel ankerpunt om de veiligheidslijn aan een boomtak te bevestigen

Model	Productcode	Prijs
Ankerlijn voor bomen	40982	€ 55,00



## Touw voor boomstam

- Boomsnoeikoord met een lus aan één kant
- Lengtes: 20, 30, 40 en 50 meter

Model	Productcode	Prijs
Touw - 20 meter	59512	€ 215,00
Touw - 30 meter	59522	€ 251,00
Touw - 40 meter	59532	€ 268,00
Touw - 50 meter	69952	€ 349,00



## LCM03 positioneringslijn

### EN358 - CNB/P/11.062

De LCM03 is een positioneringslijn voorzien van een handmatig instelbare lijnafsteller welke makkelijk met één hand te gebruiken en af te stellen is. Deze afsteller beweegt langs een kernmanteltouw met stalen kern met een lengte van 2, 3 of 4 meter.

**De LCM03 is compact en ergonomisch en perfect geschikt voor werkplekpositionering.**

De LCM03 lijn is uitgerust met een compacte, ergonomische lijnafsteller. Deze lijnafsteller is gemaakt van zeer sterk aluminium. De lijnafsteller van de LCM03 glijdt langs het touw. In geval van een val of verlies van evenwicht, blokkeert de lijnafsteller automatisch.

De lijn bestaat uit een kernmanteltouw welke versterkt is met een kern van staaldraad. De lijn heeft een externe diameter van 12,5 mm en een lengte van 2, 3 of 4 m, voorzien van een M10-connector op de lijnafsteller en een connector M42 aan het uiteinde van de kabel.

De staaldraad versterking beschermt de kabel tegen doorsnijden bij gebruik van gereedschap zoals kettingzagen of slijpmachines.

*Deze positioneringslijn is geen valbeveiliging.*

Model	Lengte (m)	Productcode	Prijs
LCM 03 - M41 M10T	2	85262	€ 231,00
LCM 03 - M41 M10T	3	85272	€ 246,50
LCM 03 - M41 M10T	4	85282	€ 262,00
LCM 03 - M42 M10T	2	85292	€ 244,00
LCM 03 - M42 M10T	3	85302	€ 260,00
LCM 03 - M42 M10T	4	85312	€ 276,00
Beschermhoes	-	18192	€ 23,00





# Gereedschap voor boomchirurgen



## Prussikknoop

- Zelfzekerende knoop waarmee de boomchirurg langs het touw kan bewegen
- Lengte: 0,6 meter

Model	Productcode	Prijs
Prussikknoop	40992	€ 23,00



## Werpzak

Werpzak om het touw over een tak te gooien en zo een ankerpunt te creëren.

- Gewicht: 250 gram

Model	Productcode	Prijs
Werpzak - 250gr	53842	€ 13,50
Werpzak - 350gr	59332	€ 16,50




## Werptouw voor werpzak

- Met een gesp aan het ene uiteinde
- Lengte: 50 meter
- Passend bij werpzak

Model	Productcode	Prijs
Werptouw	51922	€ 25,00



 Bestel producten op dag 1, worden uiterlijk op dag 2 verzonden.

 Bestel producten op dag 1, worden uiterlijk op dag 3 verzonden. Hiervoor gelden maximale hoeveelheden.

 Op aanvraag verkrijgbaar. Informeer naar de levertijden van deze artikelen.



3.

# Tijdelijke toegang







## Tirak voor personen vervoer



Waar u ook mensen moet vervoeren, de hoogste veiligheidsnormen zijn bij wet geregeld. De Tirak, die door een onafhankelijke aangemelde instantie is gecertificeerd volgens EN1808, voldoet aan al deze eisen en vormt het hart van vele toegangssystemen.

Voordelen van de Tirak takel:

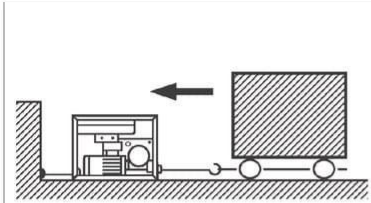
- Universeel gebruik en ideaal op plaatsen waar personen moeten worden opgetild.
- Compacte afmetingen en een laag gewicht maken een eenvoudige bediening mogelijk en vereenvoudigen de integratie van de Tirak in uw eigen toepassingen om de productiviteit en efficiency te verhogen.
- Het lage gewicht van de Tirak maakt een hoger nuttige last van het systeem mogelijk.

Een complete reeks Tirak-modellen biedt hijscapaciteiten van minder dan 300 kg tot 2000 kg voor toepassingen waar personen vervoerd moeten worden.



# Tirak toepassing & codes

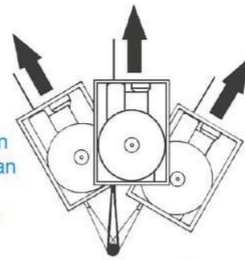
## VERANKERD AAN HET FRAME



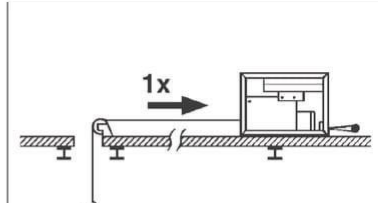
Bevestig de mobiele takel aan een geschikt ankerpunt met een strop, ketting of andere bevestigingsmethode en u bent klaar om te werken.

## ORIËNTATIE

De tirak™ takel draait automatisch om haar bevestiging in de richting van de kracht, in tegenstelling tot een trommelier is de trekrichting altijd dezelfde door de vaste staaldraaduitvoer. Daarnaast is de snelheid en kracht constant.

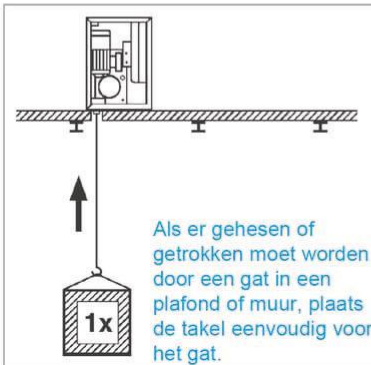


## LAST HIJSEN



Om te hijsen: bevestig de mobiele takel aan een geschikt ankerpunt en leid de staaldraad door 1 of meer blokken.

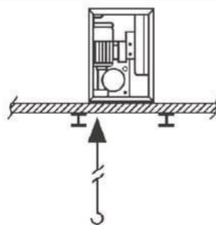
## DIRECT HIJSEN OF TREKKEN



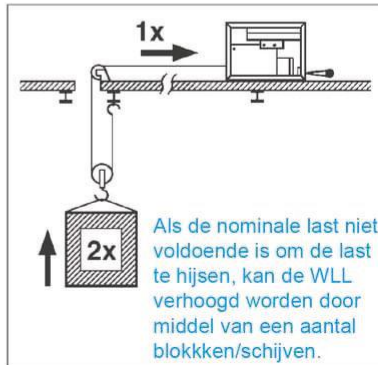
Als er gehesen of getrokken moet worden door een gat in een plafond of muur, plaats de takel eenvoudig voor het gat.

## PLAATSING

Als het gat niet groot genoeg is voor de haak, plaats eerst de takel en voer de staaldraad met de punt door het gat in de tirak™.



## HIJSEN EN INSCHEREN



Als de nominale last niet voldoende is om de last te hijsen, kan de WLL verhoogd worden door middel van een aantal blokken/schijven.

## OPBOUW TYPE CODERING, ONEINDIGE MOGELIJKHEDEN

### KLANTWENS

- Elke Tirak wordt op basis van de klantwens samengesteld en geproduceerd. Wij adviseren en ondersteunen u graag bij het samenstellen van de meest optimale Tirak voor uw toepassing.
- Opbouw typecodering.

**L 500 P**  
**X A 502 P**  
**X 1532**

Tirak<sup>2</sup>-Type  
 L = 1 driver disc (lightweight)  
 X = 1 driver disc  
 T = 2 driver discs

Version  
 P<sup>1</sup> = Man riding

A = Air operated  
 D = Dual wire rope Tirak

Capacity [kg]	Rope-Ø [mm]	Working speed [m/min]			
		50 Hz		60 Hz	
3 = 300	0 = 8	9	11	6	7
4 = 400	1 = 6				
5 = 500	2 = 9				
6 = 600	3 = 10				
8 = 800	4 = 11				
10 = 1000 <sup>1)</sup>	5 = 14				
10 = 1000					
11 = 1150					
12 = 1250 <sup>1)</sup>					
15 = 1500 <sup>1)</sup>					
20 = 2000					
30 = 3000 <sup>1)</sup>					

Kind of motor\*:  
 3 Ph = 3 phase motor  
 1 Ph = single phase motor

<sup>1)</sup> For Material application only

# Tirak takel personenvervoer met bedieningspeer

## WLL 300kg

Model	Staaldraad ø (mm)	Hijssnelheid (m/min)	Voltage (V)	Frequentie (Hz)	Spanning (A)	Gewicht (kg)	Omschrijving	Productcode	Prijs
X300P	8	9	400	50	2	28	Vaste bedieningspeer	290899	€ 9.139,00
X300P	8	9	400	50	2	28	Inplugbare bedieningspeer	290909	€ 10.172,00
X301P	8	9	230	50	5	29	Vaste bedieningspeer	290919	€ 10.019,00
X301P	8	9	230	50	5	29	Inplugbare bedieningspeer	290929	€ 10.578,00
X302P	8	18	400	50	3,0	28	Vaste bedieningspeer	290939	€ 10.185,00
X302P	8	18	400	50	3,0	28	Inplugbare bedieningspeer	290949	€ 10.341,00

## WLL 400kg

Model	Staaldraad ø (mm)	Hijssnelheid (m/min)	Voltage (V)	Frequentie (Hz)	Spanning (A)	Gewicht (kg)	Omschrijving	Productcode	Prijs
X400P	8	9	400	50	2,5	29	Vaste bedieningspeer	290959	€ 9.136,00
X400P	8	9	400	50	2,5	29	Inplugbare bedieningspeer	290969	€ 10.167,00
X401P	8	9	230	50	6,1	38	Vaste bedieningspeer	290979	€ 9.686,00
X401P	8	9	230	50	6,1	38	Inplugbare bedieningspeer	290989	€ 10.858,00
X402P	8	18	400	50	3,8	32	Vaste bedieningspeer	290999	€ 8.914,00
X402P	8	18	400	50	3,8	32	Inplugbare bedieningspeer	291009	€ 10.468,00
X403P	8	9/18	400	50	2,2/4,5	37	Vaste bedieningspeer	291019	€ 10.291,00
X403P	8	9/18	400	50	2,2/4,5	37	Inplugbare bedieningspeer	291029	€ 10.415,00

## WLL 500kg (zie de volgende pagina voor de resterende codes)

Model	Staaldraad ø (mm)	Hijssnelheid (m/min)	Voltage (V)	Frequentie (Hz)	Spanning (A)	Gewicht (kg)	Omschrijving	Productcode	Prijs
L500P	8	9	400	50	2,5	29	Vaste bedieningspeer	291039	€ 10.515,00
L500P	8	9	400	50	2,5	29	Inplugbare bedieningspeer	291049	€ 10.669,00
X500P	8	9	400	50	3,1	41	Vaste bedieningspeer	291059	€ 9.993,00
X500P	8	9	400	50	3,1	41	Inplugbare bedieningspeer	291069	€ 11.261,00
X501P	8	9	230	50	7,6	49	Vaste bedieningspeer	291079	€ 11.101,00
X501P	8	9	230	50	7,6	49	Inplugbare bedieningspeer	291089	€ 12.286,00

Voor Tirak accessoires zie pagina 328

### Aanvullende informatie:

- Complete machine geleverd met een CE-verklaring,
- Geleverd met 1m voedingskabel en 2m kabel van de bedieningspeer,
- Ultieme bovenste eindschakelaar en bovenste eindschakelaar (redundantie volgens EN1808:2015) ingebouwd op Tirak en hard bedraad
- CE-logo op typeplaatje



# Tirak takel personenvervoer met bedieningspeer

## WLL 500kg (zie de vorige pagina voor de resterende codes)

Model	Staaldraad ø (mm)	Hijssnelheid (m/min)	Voltage (V)	Frequentie (Hz)	Spanning (A)	Gewicht (kg)	Omschrijving	Productcode	Prijs
X502P	8	18	400	50	5,5	44	Vaste bedieningspeer	291099	€ 11.477,00
X502P	8	18	400	50	5,5	44	Inplugbare bedieningspeer	291109	€ 11.632,00
X503P	8	9/18	400	50	3,7/6,6	51	Vaste bedieningspeer	291119	€ 10.798,00
X503P	8	9/18	400	50	3,7/6,6	51	Inplugbare bedieningspeer	291129	€ 11.850,00

## WLL 600kg

Model	Staaldraad ø (mm)	Hijssnelheid (m/min)	Voltage (V)	Frequentie (Hz)	Spanning (A)	Gewicht (kg)	Omschrijving	Productcode	Prijs
X600P	8	9	400	50	4,3	53	Vaste bedieningspeer	291139	€ 11.422,00
X600P	8	9	400	50	4,3	53	Inplugbare bedieningspeer	291149	€ 11.463,00
X601P	8	9	230	50	10	58	Vaste bedieningspeer	291159	€ 12.517,00
X601P	8	9	230	50	10	58	Inplugbare bedieningspeer	291169	€ 12.670,00
X602P	8	18	400	50	4,8	57	Vaste bedieningspeer	291179	€ 11.546,00
X602P	8	18	400	50	4,8	57	Inplugbare bedieningspeer	291189	€ 11.700,00
X603P	8	9/18	400	50	4,5/8,7	66	Vaste bedieningspeer	291199	€ 12.715,00
X603P	8	9/18	400	50	4,5/8,7	66	Inplugbare bedieningspeer	291209	€ 12.838,00
X620P	9	9	400	50	4,3	53	Vaste bedieningspeer	291219	€ 11.444,00
X620P	9	9	400	50	4,3	53	Inplugbare bedieningspeer	291229	€ 11.598,00
X621P	9	9	230	50	10	58	Vaste bedieningspeer	291239	€ 12.538,00
X621P	9	9	230	50	10	58	Inplugbare bedieningspeer	291249	€ 12.691,00
X622P	9	18	400	50	4,8	57	Vaste bedieningspeer	291259	€ 11.571,00
X622P	9	18	400	50	4,8	57	Inplugbare bedieningspeer	291269	€ 11.724,00
X623P	9	9/18	400	50	4,5/8,7	66	Vaste bedieningspeer	291279	€ 12.736,00
X623P	9	9/18	400	50	4,5/8,7	66	Inplugbare bedieningspeer	291289	€ 12.859,00

Voor Tirak accessoires zie pagina 328

### Aanvullende informatie:

- Complete machine geleverd met een CE-verklaring,
- Geleverd met 1m voedingskabel en 2m kabel van de bedieningspeer,
- Ultieme bovenste eindschakelaar en bovenste eindschakelaar (redundantie volgens EN1808:2015) ingebouwd op Tirak en hard bedraad
- CE-logo op typeplaatje



Bestel producten op dag 1, worden uiterlijk op dag 2 verzonden.



Bestel producten op dag 1, worden uiterlijk op dag 3 verzonden. Hiervoor gelden maximale hoeveelheden.



Op aanvraag verkrijgbaar. Informeer naar de levertijden van deze artikelen.

# Tirak takel personenvervoer met bedieningspeer

## WLL 800kg

Model	Staaldraad ø (mm)	Hijssnelheid (m/min)	Voltage (V)	Frequentie (Hz)	Spanning (A)	Gewicht (kg)	Omschrijving	Productcode	Prijs
X820P	9	9	400	50	4,5	47	Vaste bedieningspeer	291299	€ 11.472,00
X820P	9	9	400	50	4,5	47	Inplugbare bedieningspeer	291309	€ 10.938,00
X823P	9	9/18	400	50	5,5/9,5	53	Vaste bedieningspeer	291319	€ 12.731,00
X823P	9	9/18	400	50	5,5/9,5	53	Inplugbare bedieningspeer	291329	€ 12.854,00

## WLL 1000kg

Model	Staaldraad ø (mm)	Hijssnelheid (m/min)	Voltage (V)	Frequentie (Hz)	Spanning (A)	Gewicht (kg)	Omschrijving	Productcode	Prijs
X1030P	10	9	400	50	5,6	47	Vaste bedieningspeer	291339	€ 10.884,00
X1030P	10	9	400	50	5,6	47	Inplugbare bedieningspeer	291349	€ 10.483,00
X1033P	10	9/18	400	50	5,4/10	58	Vaste bedieningspeer	291359	€ 12.408,00
X1033P	10	9/18	400	50	5,4/10	58	Inplugbare bedieningspeer	291369	€ 12.246,00

## WLL 1150kg

Model	Staaldraad ø (mm)	Hijssnelheid (m/min)	Voltage (V)	Frequentie (Hz)	Spanning (A)	Gewicht (kg)	Omschrijving	Productcode	Prijs
X1140P	11	9	400	50	5,6	47	Vaste bedieningspeer	295939	€ 11.886,00

## WLL 2000kg

Model	Staaldraad ø (mm)	Hijssnelheid (m/min)	Voltage (V)	Frequentie (Hz)	Spanning (A)	Gewicht (kg)	Omschrijving	Productcode	Prijs
X2050P	14	6	400	50	6	100	Vaste bedieningspeer	291379	€ 17.995,00
X2050P	14	6	400	50	6	100	Inplugbare bedieningspeer	291389	€ 18.003,00
X2052P	14	12	400	50	10,3	117	Vaste bedieningspeer	291399	€ 19.759,00
X2052P	14	12	400	50	10,3	117	Inplugbare bedieningspeer	291409	€ 20.167,00
X2058P	14	18	400	50	17	145	Vaste bedieningspeer	291419	€ 22.131,00
X2058P	14	18	400	50	17	145	Inplugbare bedieningspeer	291429	€ 22.049,00

Voor Tirak accessoires zie pagina 328

Aanvullende informatie:

- Complete machine geleverd met een CE-verklaring,
- Geleverd met 1m voedingskabel en 2m kabel van de bedieningspeer,
- Ultieme bovenste eindschakelaar en bovenste eindschakelaar (redundantie volgens EN1808:2015) ingebouwd op Tirak en hard bedraad
- CE-logo op typeplaatje

# Tirak met aansluiting op centrale besturingskast

## WLL 300kg

Model	Staaldraad ø (mm)	Hijssnelheid (m/min)	Voltage (V)	Frequentie (Hz)	Spanning (A)	Gewicht (kg)	Productcode	Prijs
X300P	8	9	400	50	2	28	188189	€ 6.292,00
X301P	8	9	230	50	5,1	29	188139	€ 7.449,00
X302P	8	18	400	50	3	28	188199	€ 6.332,00

## WLL 400kg

Model	Staaldraad ø (mm)	Hijssnelheid (m/min)	Voltage (V)	Frequentie (Hz)	Spanning (A)	Gewicht (kg)	Productcode	Prijs
X400P	8	9	400	50	2,5	29	188259	€ 6.431,00
X401P	8	9	230	50	5,9	32	188329	€ 7.457,00
X402P	8	18	400	50	3,8	32	188279	€ 6.150,00
X403P	8	9/18	400	50	2,2/4,5	36	188299	POA

## WLL 500kg

Model	Staaldraad ø (mm)	Hijssnelheid (m/min)	Voltage (V)	Frequentie (Hz)	Spanning (A)	Gewicht (kg)	Productcode	Prijs
X500P	8	9	400	50	3	41	188379	€ 7.283,00
X501P	8	9	230	50	7,6	49	188439	€ 8.865,00
X502P	8	18	400	50	5,3	44	188389	€ 7.812,00
X503P	8	9/18	400	50	3,6/6,5	51	188419	€ 9.052,00
L500P	8	9	400	50	2,5	29	188349	POA

## WLL 600kg

Model	Staaldraad ø (mm)	Hijssnelheid (m/min)	Voltage (V)	Frequentie (Hz)	Spanning (A)	Gewicht (kg)	Productcode	Prijs
X620P	9	9	400	50	4,3	43	259709	POA
X621P	9	9	230	50	10	51	259719	POA
X622P	9	18	400	50	5	47	259729	POA
X623P	9	9/18	400	50	4,5/8,7	53	259739	POA

Voor Tirak accessoires zie pagina 328

Aanvullende informatie:

- Incomplete machine geleverd met een inbouwverklaring om te worden geïntegreerd in een compleet systeem,
- Geleverd met 1m voedingskabel,
- Geen stekkers beschikbaar voor padbegrenzingsschakelaars, ter plaatse te installeren en te bedraden,
- Geen CE-logo op het typeplaatje.



Bestel producten op dag 1, worden uiterlijk op dag 2 verzonden.



Bestel producten op dag 1, worden uiterlijk op dag 3 verzonden. Hiervoor gelden maximale hoeveelheden.



Op aanvraag verkrijgbaar. Informeer naar de levertijden van deze artikelen.

# Tirak met aansluiting op centrale besturingskast

## WLL 800kg

Model	Staaldraad ø (mm)	Hijssnelheid (m/min)	Voltage (V)	Frequentie (Hz)	Spanning (A)	Gewicht (kg)	Productcode	Prijs
X820P	9	9	400	50	4,5	47	188509	€ 8.128,00
X823P	9	9/18	400	50	5,3/9,3	53	188519	€ 9.314,00

## WLL 1000kg

Model	Staaldraad ø (mm)	Hijssnelheid (m/min)	Voltage (V)	Frequentie (Hz)	Spanning (A)	Gewicht (kg)	Productcode	Prijs
X1030P	10	9	400	50	5,3	47	188549	€ 7.355,00
X1033P	10	9/18	400	50	5,5/9,8	58	217149	POA

## WLL 2000kg

Model	Staaldraad ø (mm)	Hijssnelheid (m/min)	Voltage (V)	Frequentie (Hz)	Spanning (A)	Gewicht (kg)	Productcode	Prijs
X2050P	14	6	400	50	6,1	100	188569	€ 16.582,00
X2052P	14	12	400	50	10	117	188579	€ 16.474,00

Voor Tirak accessoires zie pagina 328

### Aanvullende informatie:

- Incomplete machine geleverd met een inbouwverklaring om te worden geïntegreerd in een compleet systeem,
- Geleverd met 1m voedingskabel,
- Geen stekkers beschikbaar voor padbegrenzingsschakelaars, ter plaatse te installeren en te bedraden,
- Geen CE-logo op het typeplaatje.



# Tirak accessoires

## Maxiflex staaldraad standaard

De Maxiflex staaldraad is speciaal ontwikkeld voor een optimaal en een door Tractel gegarandeerd gebruik in combinatie met de Tirak takels in de meest extreme omstandigheden. Standaard geleverd op een transporthaspel.

- Speciaal ontwikkeld voor Tirak
- Standaard geleverd op transporthaspel
- Inclusief certificaat
- Standaard uitvoering met punt en haak
- Haak voorzien van veiligheidsklep
- Op aanvraag ook leverbaar op een trommelhaspel en verkrijgbaar in elke gewenste staaldraadlengte.



Maxiflex staaldraad is ook per meter te bestellen. Vraag onze Customer Service naar de mogelijkheden.

Type Staaldraad	staaldraad 8.3mm	staaldraad 9.5mm	staaldraad 10.2mm	staaldraad 14.3mm
genCode	46129	17389	352040	34429
productModelName	staaldraad 8.3mm	staaldraad 9.5mm	staaldraad 10.2mm	staaldraad 14.3mm

Lengte	Code	Prijs	Code	Prijs	Code	Prijs	Code	Prijs
20	46129	€ 251,00	17389	€ 275,00	352040	€ 288,00	34429	€ 568,00
30	46139	€ 321,00	17409	€ 352,00	352050	€ 369,00	34439	€ 693,00
40	46149	€ 337,00	17429	€ 431,00	352000	€ 446,00	34449	€ 932,00
50	46159	€ 390,00	17449	€ 502,00	352060	€ 527,00	34459	€ 1.012,00
60	46169	€ 449,00	17469	€ 577,00	352070	€ 609,00	34469	€ 1.420,00
70	46179	€ 504,00	17489	€ 653,00	352080	€ 693,00	34479	€ 1.754,00
80	46189	€ 556,00	17509	€ 730,00	352090	€ 773,00	34489	€ 1.903,00
90	46199	€ 608,00	17529	€ 799,00	352100	€ 856,00	34499	€ 1.916,00
100	46209	€ 660,00	17549	€ 885,00	352110	€ 941,00	34509	€ 2.324,00

## Maxiflex staaldraad draaiarm

De draaiarme Maxiflex staaldraad is speciaal ontwikkeld om te voorkomen dat niet geleide lasten gaan draaien als deze vrij hangen in de lucht. De draaiarme staaldraad wordt op aanvraag speciaal voor u geproduceerd en geconfectioneerd. De Maxiflex staaldraad wordt door Tractel® gegarandeerd in gebruik in combinatie met de Tirak takels in de meest extreme omstandigheden. Standaard geleverd op een transporthaspel.

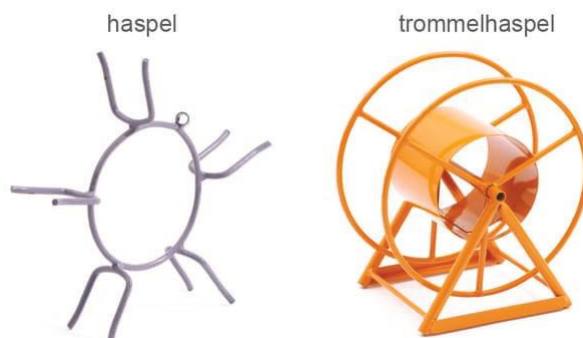
- Draaiarm voor niet geleide lasten
- Speciaal ontwikkeld voor Tirak
- Standaard geleverd op transporthaspel
- Inclusief certificaat
- Op elke gewenste lengte verkrijgbaar
- Standaarduitvoering met punt en haak
- Haak voorzien van veiligheidsklep
- Op aanvraag ook leverbaar op een trommelhaspel en verkrijgbaar in elke gewenste staalkabellengte

Model	Omschrijving	Prijs
Staaldraad 8.3mm	Per meter te bestellen	POA
Staaldraad 9.5mm	Per meter te bestellen	POA
Staaldraad 10.2mm	Per meter te bestellen	POA
Staaldraad 14.3mm	Per meter te bestellen	POA




# Haspels voor Maxiflex staaldraad

Model	Productcode	Prijs
Haspel No. 0 - small	889	€ 32,50
Haspel No. 1 - standaard	909	€ 37,00
Haspel No. 2 - medium	939	€ 52,00
Haspel No. 3 - dubbel	899	€ 59,50
Trommelhaspel 200	878	€ 204,00
Trommelhaspel 300	868	€ 232,00
Trommelhaspel 400	858	€ 275,00



Type:	Staalkabel diameter en capaciteit per meter					Code:
	6mm	8mm	9mm	10mm	14mm	
Haspel No. 0	50 m	30 m	25 m	20 m		889
Haspel No. 1	120 m	60 m	50 m	40 m		909
Haspel No. 2	200 m	130 m	120 m	80 m	30 m	939
Trommelhaspel 200	250 m	150 m	130 m	110 m	60 m	878
Trommelhaspel 300	380 m	240 m	200 m	170 m	90 m	868
Trommelhaspel 400	540 m	340 m	300 m	260 m	130 m	858
Trommelhaspel 500	680 m	430 m	340 m	300 m	160 m	30938
Trommelhaspel 650	850 m	540 m	400 m	360 m	200 m	31788
Houten haspel 1		1000 m	1000 m	1000 m	500 m	10478
Houten haspel 2					1000 m	10488

 Bestel producten op dag 1, worden uiterlijk op dag 2 verzonden.

 Bestel producten op dag 1, worden uiterlijk op dag 3 verzonden. Hiervoor gelden maximale hoeveelheden.

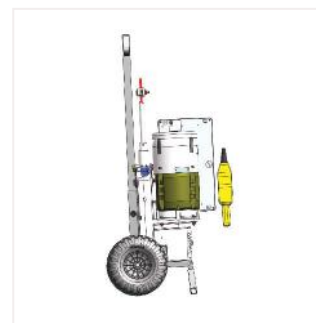
 Op aanvraag verkrijgbaar. Informeer naar de levertijden van deze artikelen.

# Tirak accessoires | personenvervoer

## Transportwagen voor Tirak

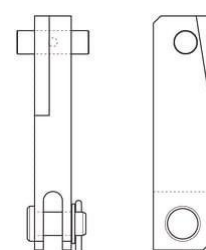
voor Tirak serie X500, X700, X800, X1000 & X1530

Model	Productcode	Prijs
Transport trolley	247329	€ 635,00

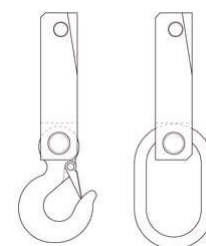


## Ophangadapter voor Tirak takels

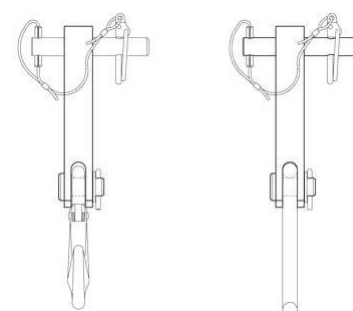
Model	Omschrijving	Productcode	Prijs
Type A	Ophangadapter voor de X300-X1530	48657	€ 109,00
Type B	Ophangadapter met haak voor de X300-X1530	48727	€ 187,00
Type B	Ophangadapter met oog voor de X300-X1530	48717	€ 118,60
Type C	Ophangadapter met haak verwijderbaar voor de X300	180157	€ 154,00
Type C	Ophangadapter met oog verwijderbaar voor de X300	180167	€ 142,40
Type C	Ophangadapter met haak verwijderbaar voor de X500-X1530	58527	€ 155,80
Type C	Ophangadapter met oog verwijderbaar voor de X500-X1530	58537	€ 144,00



Type A



Type B



Type C

## Verpakking voor Tirak takels

Model	Productcode	Prijs
Houten kist voor Tirak X300 / X400	26980	€ 117,00
Houten kist voor Tirak X500 / X800 / X1000	21450	€ 343,10
Houten kist voor Tirak T1000	21320	POA
Houten kist voor Tirak X1530	56010	POA
Houten kist voor Tirak X3000	56000	€ 347,00



# Tirfor | personenvervoer

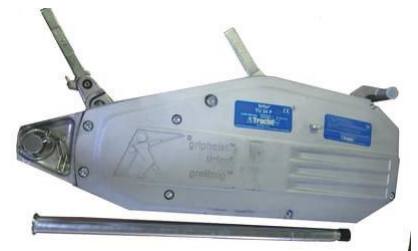
## Tirfor TU P takel en Blocstop BSA



Tirfor TU6 P



Tirfor TU12 P



Tirfor TU24 P

- Gecertificeerd voor personenvervoer volgens EN 1808
- Blocstop BSA op secundaire veiligheidskabel
- Snelle installatie
- Onbeperkte lengte van het touw
- Snel te installeren op elke plaats en te gebruiken waar geen stroomvoorziening is
- Overbelastingsbeveiliging met breekpen geïntegreerd in de voorste hendel

Model	WLL (kg)	Staaldraad ø (mm)	Lengte (cm)	Hoogte (cm)	Diepte (cm)	Gewicht (kg)	Productcode	Prijs
TU 6 P & BSA 15.301	600	8,3	527	265	108	13,4	24609	€ 1.599,00
TU 12 P & BSA 20.301	1.200	11,5	660	330	140	26,4	24619	€ 2.044,00
TU 24 P & BSA 35.30	2.400	16,3	676	330	156	39,1	24629	€ 3.197,00

Voor de Tirfor versie voor het vervoeren van materiaal, zie pagina 8



Blocstop BSA



## Blocstop vangbeveiliging

Een extra veiligheidssysteem is volgens EN 1808 verplicht bij toepassingen waar men personen omhoog en omlaag moet hijsen. Het systeem wordt gebruikt om de werkkooi of het platform te beveiligen tegen vallen. Dat is precies wat onze Blocstop™ doet. De BSO is klein, licht en compact en wordt bevestigd aan het werkplatform waar de veiligheidskabel doorheen loopt.

### **BSO - Blocstop voor de detectie van oversnelheid:**

Als de beweging van de veiligheidskabel een bepaalde snelheid overschrijdt, dan vangt de BSO automatisch en veilig de last op. De veiligheidskabel wordt tussen de klembekken gehouden, zodat de staaldraad niet verder kan wegglijden. Het oppervlak van de klembekken is echter groot genoeg om beschadiging van de staaldraad te voorkomen. De Blocstop BSO is zo ontworpen dat hoe hoger de belasting op de staaldraad, hoe strakker de klembekken klemmen.

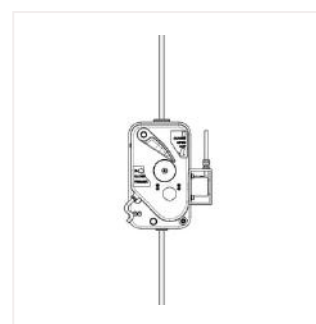
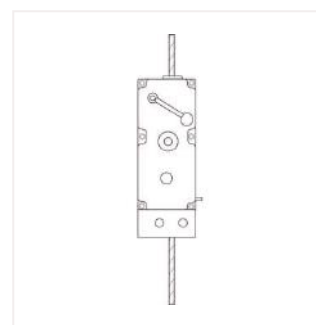
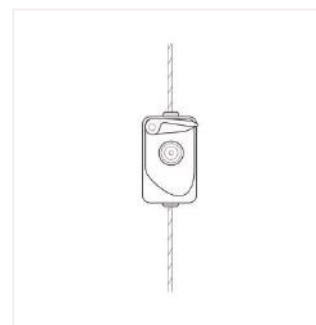
Bovendien is de Blocstop BSO getest met een veelvoud van de nominale belasting om een extreem grote veiligheidsmarge te garanderen.

Alle BSO-modellen kunnen worden uitgerust met een optionele elektrische schakelaar die de Tirak onmiddellijk uitschakelt als deze bijvoorbeeld wordt getriggerd.

Deze optie verhoogt de veiligheid in geval van een noodstop omdat zo wordt voorkomen dat de staaldraad boven het platform verslapt.

### **De BSO is verkrijgbaar in 3 modellen:**

- P versie: standaard versie.
- E versie: met eindschakelaar en 2m kabel - met een stekker voor de Tirak aansluiting.
- EFA versie: met de optie om de BSO op afstand te activeren.



# Blocstop vangbeveiliging

**NIEUW**

Integreer dit product met behulp van BIM-modellen en 3D-bestanden. Ga naar de downloads op de productpagina van onze website..



Model	Activerings snelheid (m/min)	Staaldraad $\varnothing$ (mm)	WLL (kg) personen	Omschrijving	Product code	Prijs
BSO 500P	30	8	600	-	291569	€ 1.395,00
BSO 500E P	30	8	600	Met elektrische uitschakeling en 2m kabel voorzien van stekker voor Tirak aansluiting	291579	€ 1.511,00
BSO 520P	30	9	600	-	291589	€ 1.499,00
BSO 520E P	30	9	600	Met elektrische uitschakeling en 2m kabel voorzien van stekker voor Tirak aansluiting	291599	€ 1.497,00
BSO 1020P	30	9	800	-	291609	€ 1.997,00
BSO 1020E P	30	9	800	Met elektrische uitschakeling en 2m kabel voorzien van stekker voor Tirak aansluiting	291619	€ 2.272,00
BSO 1020EFA P	30	9	800	Met afstandsactivering van de BSO	291629	€ 4.858,00
BSO 1030 P	30	10	1000	-	291639	€ 2.043,00
BSO 1030E P	30	10	1000	Met elektrische uitschakeling en 2m kabel voorzien van stekker voor Tirak aansluiting	291649	€ 2.449,00
BSO 1030EFA P	30	10	1000	Met afstandsactivering van de BSO	291659	€ 5.333,00
BSO 1040P	30	11	1200	-	291669	€ 2.033,00
BSO 1040E P	30	11	1200	Met elektrische uitschakeling en 2m kabel voorzien van stekker voor Tirak aansluiting	291679	€ 2.262,00
BSO 1040EFA P	30	11	1200	Met afstandsactivering van de BSO	291689	€ 5.090,00
BSO 2050 P	30	14	2000	-	291699	€ 4.742,00
BSO 2050E P	30	14	2000	Met elektrische uitschakeling en 2m kabel voorzien van stekker voor Tirak aansluiting	291709	€ 5.844,00
BSO 2050EFA P	30	14	2000	Met afstandsactivering van de BSO	291719	€ 7.264,00
BSO 2050 P	30	16	2400	-	291789	€ 2.578,00
BSO 2050E P	30	16	2400	Met elektrische uitschakeling en 2m kabel voorzien van stekker voor Tirak aansluiting	291799	€ 3.958,00



Bestel producten op dag 1, worden uiterlijk op dag 2 verzonden.



Bestel producten op dag 1, worden uiterlijk op dag 3 verzonden. Hiervoor gelden maximale hoeveelheden.

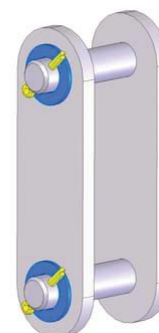
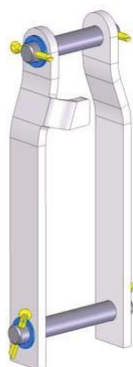


Op aanvraag verkrijgbaar. Informeer naar de levertijden van deze artikelen.



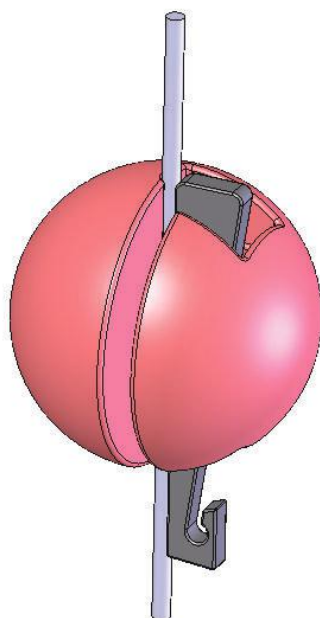
# Montagebeugel

Model	Productcode	Prijs
Set montagebeugel voor BSO 500 - 1040	42517	€ 136,80
Set montagebeugel voor BSO 2050 - 2360	198247	€ 132,40

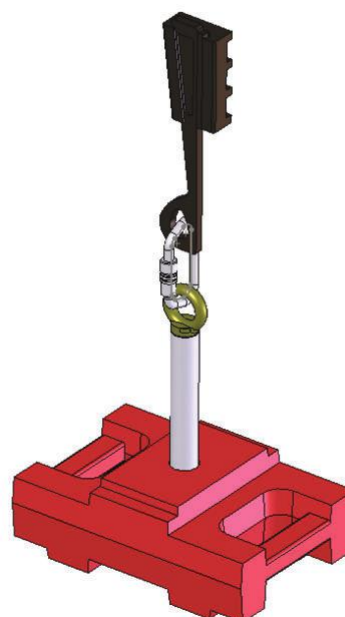


# Contragewichten

Model	Productcode	Prijs
Contragewicht BSO 500-1040	21488	€ 86,50
Contragewicht voor BSO 2050-2360	199487	€ 1.009,00



Contragewicht voorr BSO 510 - 1044



Contragewicht voor BSO 2050 - 3060

De Blocstop familie omvat nog twee andere modellen: de BSA en de BS.



## Blocstop BSA vangbeveiliging

### Lastbeveiligers voor staaldradtakels

In tegenstelling tot de BSO worden de klembekken van de BSA niet geactiveerd door een te hoge snelheid, maar door de controle van de hijskabel. De BSA wordt opgehouden door een hendel die door de hijskabel wordt ondersteund door een spoel. Als de hijskabel breekt, stopt deze ondersteuning en sluit de BSA. Op precies dezelfde manier als de BSO wordt de veiligheidskabel tussen de klembekken vast gehouden wat voorkomt dat de lading of het platform valt.

Op platforms met twee ophangpunten kan het systeem de kanteling van het platform controleren door de hijs- en veiligheidskabels parallel te plaatsen. Als één kant van het platform zakt, sluit de BSA aan de lagere kant, waardoor het platform wordt opgevangen voordat de kanteling een kritische hoek bereikt.

Model	WLL personen (kg)	WLL (kg)	Staaldraad ø (mm)	Productcode	Prijs
BSA 15.301	600	600	8,3	3279	€ 739,00
BSA 20.300	600	600	8,3	15939	€ 802,00
BSA 15.303	800	800	9,5	6019	€ 895,00
BSA 20.303	800	800	9,5	15949	€ 915,00
BSA 20.304	1000	1.000	10,2	6039	€ 906,00
BSA 20.301	1200	1.200	11,5	15049	€ 974,00
BSA 35.304	2000	2.000	14,3	35329	€ 1.159,00
BSA 35.30	2400	2.400	16,3	17999	€ 821,00



## Blocstop BS vangbeveiliging

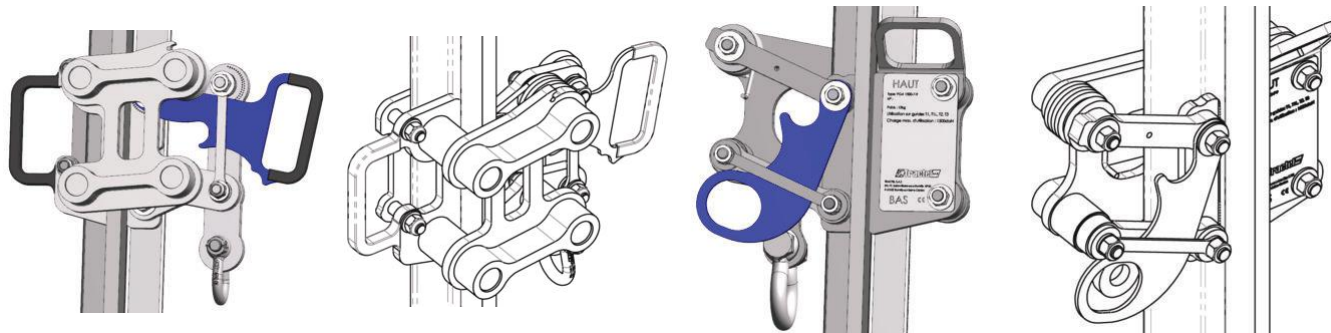
Bij de BS openen de bekken zich automatisch zolang de BS een opgaande beweging heeft t.o.v de veiligheidskabel en kan de veiligheidskabel vrij door de BS bewegen. Omgekeerd, zodra de staalkabel in de BS zich in tegenovergestelde richting beweegt, sluiten de bekken zich onmiddellijk om de veiligheidskabel en klemmen ze de staaldraad met een kracht die evenredig is met de last.

Om een gecontroleerde afdaling van de last mogelijk te maken, zal de BS handmatig ontgrendeld worden door aan de beugel te trekken. Deze handeling kan alleen worden uitgevoerd als er geen last op de BS aanwezig is.

Model	WLL personen (kg)	WLL (kg)	Staaldraad ø (mm)	Productcode
BS 15-301	800	8,3	3219	€ 755,00
BS 20-300	800	8,3	15929	POA
BS 20.303	1.000	9,5	3239	€ 768,00
BS 20-301	1.600	11,5	3129	€ 780,00
BS 35-304	3.000	14,3	35319	€ 851,00
BS 35-300	3.200	16,3	3149	€ 811,00

# Veiligheidsparkeerklem

## Toegangsoplossingen



De veiligheidsparkeerklemmen (SPC) zijn bedoeld voor het beveiligen van hijsplatforms die in de liftindustrie worden gebruikt, door het platform aan de geleiderail vast te maken. Ze worden gebruikt als een secundaire veiligheidsvoorziening, een primaire veiligheidsvoorziening is verplicht.

Bij het breken van de hijskabel zal het platform vallen en onmiddellijk door de klem worden geblokkeerd.

- De achterste veiligheidsparkeerklem (BSPC) wordt bevestigd aan de achterkant van de geleiderail van het liftplatform.
- De achterste veiligheidsparkeerklem is geschikt voor grotere serie rails, maar vereist voldoende vrije ruimte aan de achterkant van de rail (110mm zonder de sluiting, ~120 mm met de sluiting) om te kunnen worden geïnstalleerd, en is beperkt tot 1,5t capaciteit.
- De voorste veiligheidsparkeerklem (FSPC) wordt aan de voorkant van de geleiderail van het liftplatform bevestigd.
- De voorste veiligheidsparkeerklem heeft een kleinere serie rails, is iets lichter maar heeft een hogere capaciteit (2t) en kan op elke installatie worden geïnstalleerd, aangezien de vereiste ruimte achter de rail zeer beperkt is (minimaal 20mm). Voorzien van met PVC beklede handgrepen om de bediening te vergemakkelijken.

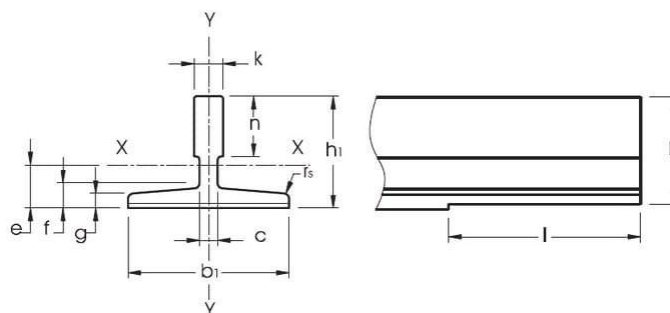
De veiligheidsparkeerklemmen zijn ontworpen voor gebruik op standaard ISO 7465-rails, die voor liften worden gebruikt. Andere toepassingen zijn verboden.

Model	WLL	Gewicht (kg)	Productcode	Prijs
FSPC2S	2 t	9	212898	POA
BSPC 1.5	1,5 t	10.4	212928	

## Compatibel met type rails:

Product Code	T75-3	T82	T89	T90	T125	T127-1	T127-2	T140-1	T140-2	T140-3
212898	V	V	V	-	-	-	-	-	-	-
212928	V	V	V	V	V	V	V	V	-	-

Rail	Afmetingen				
	b1	h1	k	n	f
T75-3/B	75	62	10	30	9
T82/B	82.5	68.25	9	25.4	8.25
T89/B	89	62	15.88	33.4	11.1
T90/B	90	75	16	42	10
T125/B	125	82	16	42	12
T127-1/B	127	88.9	15.88	44.5	11.1
T127-2/B					
T140-1/B	140	108	19	50.8	15.9
T140-2/B		102	28.6		17.5
T140-3/B		31.75	31.75		57.2



# Loopkatten | personenvervoer



## Corso duwloopkat voor personenvervoer

Uniek in zijn soort: Geschikt voor personenvervoer volgens de EN1808 norm.

De Corso duwloopkat kan snel en eenvoudig worden gemonteerd op een stalen balk, met zowel een rechte als schuine flens, waardoor een betrouwbaar ankerpunt ontstaat.

Voor extra veiligheid heeft de duwloopkat een geïntegreerde rem om de loopkat in een vaste positie te parkeren. Als accessoire is een verlengstok verkrijgbaar waarmee de rem op afstand kan worden aangetrokken.

- Geschikt voor personenvervoer
- In overeenstemming met de richtlijn EN1808 -2006/42/EG
- Bereik 500 tot 3.000 kg
- Met geïntegreerde rem
- Perfecte stabiliteit
- Ophangoog
- Eenvoudige verstelinrichting

Model	WLL (kg) personen	Gewicht (kg)	Flensbreedte (mm)	Min. radius (mm)	Productcode	Prijs
C500	500	8.5	62 - 220	900	183019	€ 820,00
C500	500	10	220 - 300	900	183029	€ 1.163,00
C1000	1000	10.5	58 - 220	1000	183039	€ 684,00
C1000	1000	14	220 - 300	1000	183049	€ 1.109,00
C2000	2000	18	68 - 220	1200	183059	€ 857,00
C2000	2000	21.6	220 - 300	1200	183069	€ 1.030,00
C3000	3000	32	74 - 220	1300	183079	€ 1.167,00
C3000	3000	35	220 - 300	1300	183089	€ 1.424,00
Verlengstok	-	-	-	-	180107	€ 244,00



## Corso spindel balkklem voor personenvervoer

Uniek in zijn soort: Geschikt voor personenvervoer conform EN 1808.

De Corso spindel balkklem is snel en eenvoudig te monteren op een een staalbalk waardoor er een betrouwbaar ankerpunt wordt gecreëerd. In combinatie met de Tirak of Tirfor te gebruiken voor personenvervoer.

- Geschikt voor personenvervoer
- Gebruikerslast van 1.000 t/m 7.000 kg
- Conform EN 1808-2006/42/EC
- Perfecte stabiliteit
- Voorzien van ophangoog
- Eenvoudige afstelvoorziening

Model	WLL (kg) personen	Gewicht (kg)	Flensbreedte (mm)	Productcode	Prijs
LT-1B	1000	4.8	75 - 230	183209	€ 143,00
LT-2B	2000	5.6	75 - 230	183219	€ 164,00
LT-3B	2500	11	80 - 330	183229	€ 229,00
LT-5B	3000	12.3	80 - 330	183329	€ 302,00
LT-10B	7000	21	80 - 320	183249	€ 756,00

## Corso handmechanische loopkat voor personenvervoer

De Corso handmechanische loopkat is snel en eenvoudig te monteren op een staalbalk, met zowel rechte als hellende flens, waardoor er een betrouwbaar ankerpunt wordt gecreëerd.


Als extra veiligheid is de loopkat voorzien van een ingebouwde rem zodat de loopkat geparkeerd kan worden op een vaste positie. Om het aandraaien van de rem op afstand te vereenvoudigen is een verlengstok als accessoire beschikbaar.

Standaard voorzien van galvanisch verzinkte handketting 5x24 mm met een bedieningshoogte van 3 meter.

- Geschikt voor personenvervoer
- Conform EN 1808-2006/42/EC
- WLL 1.000 kg t/m 3.000 kg
- Perfecte stabiliteit
- Voorzien van ophangoog
- Eenvoudige afstelvoorziening

Model	WLL (kg) personen	Gewicht (kg)	Flensbreedte (mm)	Min. radius (mm)	Productcode	Prijs
1000	1000	19,8 kg	58 - 220	1000	183099	€ 830,00
1000	1000	20.5 kg	220 - 300	1000	183109	€ 997,00
2000	2000	22.5 kg	66 - 220	1200	183119	€ 968,00
2000	2000	24 kg	220 - 300	1200	183129	€ 1.374,00
3000	3000	37.5 kg	74 - 220	1300	183139	€ 1.517,00
3000	3000	39 kg	220 - 300	1300	183149	€ 1.972,00
Verlengstok	-	-	-	-	180107	€ 244,00
Verlenging handketting	-	-	-	-	15531	€ 12,70

 Bestel producten op dag 1, worden uiterlijk op dag 2 verzonden.

 Bestel producten op dag 1, worden uiterlijk op dag 3 verzonden. Hiervoor gelden maximale hoeveelheden.

 Op aanvraag verkrijgbaar. Informeer naar de levertijden van deze artikelen.





# Platforms

## UVM10L Onderhoudsplatform rotorbladen

Het onderhoudsplatform UVM10L wordt gebruikt als een tijdelijk werkplatform, met omloopmogelijkheid, voor de inspectie van rotorbladen van windturbines met ronde stalen of betonnen torens. De UVM10L is een makkelijk te installeren oplossing om het merendeel van de geïnstalleerde rotorbladen van windturbines van ongeveer 2MW te bereiken.

De UVM10L bestaat uit drie functionele hoofdgroepen en is volledig gemaakt van gelast aluminium:

- Twee symmetrisch tegenover elkaar geplaatste helften van het werkplatform zijn zo gemonteerd dat er een opening tussen beide is. Beide helften kunnen elektrisch worden bewogen om zich aan te passen aan de veranderende contouren van de rotorbladen
- Een basisframe met aan de zijkanten bevestigde trapeziums, waarop de hijsparallellogrammen en Tirak kabeltakels (X1030 P) en Blocstop valstopvoorzieningen (BSO 1030 EFA) zijn gemonteerd
- Een elektrisch positioneringsframe met verstelbare stootrollen zorgt voor een stabiele op- en neergang langs de turbinemast

De belangrijkste veiligheidskenmerken van de UVM10L zijn:

- Automatische activering van de Blocstop vangbeveiliging in geval van helling van het platform en te hoge snelheid
- Noodstroomvoorziening: bij stroomuitval is een noodafdeling altijd mogelijk
- Slipkoppelingen: de reductiemotoren voor de twee platformhelften zijn voorzien van slipkoppelingen om schade te voorkomen als een van de onderdelen geblokkeerd wordt tijdens een onopzettelijke beweging
- De helling van het parallellogram kan worden aangepast met de rateltakels van Bravo, zodat het zwaartepunt van het platform op elk moment opnieuw kan worden uitgelijnd. Controle van de windsnelheid en visueel alarm voor de gebruikers.



Model	Hijshoogte (m)	Frequentie (Hz)	Voltage (V)	Productcode	Prijs
UVM10L 50Hz 130m	130	50	400	282009	€ 124.637,00
UVM10L 50Hz 150m	150	50	400	282029	€ 125.305,00
UVM10L 50Hz 130m asym	130	50	400	282049	€ 126.019,00
UVM10L 50Hz 150m asym	150	50	400	282069	€ 126.687,00

## Accessoires voor het UVM10L platform

Model	Productcode	Prijs
Aanhangwagen SP 3502	188335	€ 41.210,00
Contragewicht voor aanhangwagen	187687	POA
Ondersteuning toren 1,6 m	202127	€ 3.205,00
Ondersteuning toren 2 m	229337	POA
Ondersteuning toren 3 m	229347	POA
Kabeldoorvoerhuls	200765	€ 115,00
Afstelling eindschakelaar voor externe overbelasting	196427	POA
Takel trapezium 1000 kg	196397	POA
Takel trapezium 1250 kg	196407	POA
Ondersteuning blad	202147	POA
Besturingsset 50 Hz 2,4 GHz	240067	POA
Besturingsset 60 Hz 2,4 GHz	240077	POA

## C5 platform

C5 & CT5 platforms zijn speciaal ontwikkeld voor gebruik binnen of buiten voor tijdelijke inspectie van windenergiesystemen (b.v. op ronde stalen of betonnen torens van windturbines of schoorstenen). De platforms zijn ontworpen om compact te zijn. Het maximale hijsvermogen van het C5 platform is 240kg.

Het C5 en CT5 platform is op aanvraag ook verkrijgbaar met een frequentie van 60 Hz.

### Belangrijkste voordelen:

- Tirak technologie,
- Laag gewicht,
- Geen montagetijd,
- Lage montagehoogte.

### C5-1L

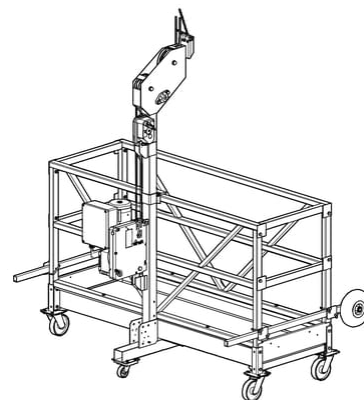
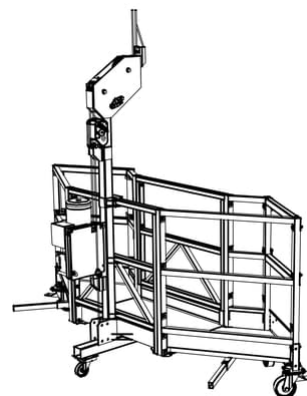
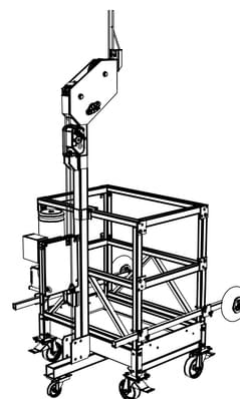
Model	Voltage (V)	Frequentie (Hz)	Staaldraad ø (mm)	WLL (kg) personen	Productcode	Prijs
C5 1L	400	50	8	240	259459	POA
C5 1L	690	50	8	240	259559	POA
C5 1L	400	50	9	240	110269	POA
C5 1L	690	50	9	240	259619	POA

### C5-1L2W

Model	Voltage (V)	Frequentie (Hz)	Staaldraad ø (mm)	WLL (kg) personen	Productcode	Prijs
C5 1L2W	400	50	8	240	212699	€ 29.940,00
C5 1L2W	690	50	8	240	259569	POA
C5 1L2W	400	50	9	240	259509	POA
C5 1L2W	690	50	9	240	259629	POA

### C5-2L

Model	Voltage (V)	Frequentie (Hz)	Staaldraad ø (mm)	WLL (kg) personen	Productcode	Prijs
C5 2L	690	50	8	240	259549	POA
C5 2L	400	50	9	240	110279	POA
C5 2L	690	50	9	240	259609	POA
CT5 1L	400	50	8	300	212689	€ 21.617,00



 Bestel producten op dag 1, worden uiterlijk op dag 2 verzonden.

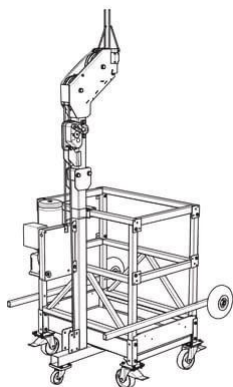
 Bestel producten op dag 1, worden uiterlijk op dag 3 verzonden. Hiervoor gelden maximale hoeveelheden.

 Op aanvraag verkrijgbaar. Informeer naar de levertijden van deze artikelen.

# CT5 platform

Naast de voordelen en kenmerken van het C5-platform hebben de CT5-platforms een opvouwbaar steunframe dat het vervoer vergemakkelijkt.

## CT5-1L

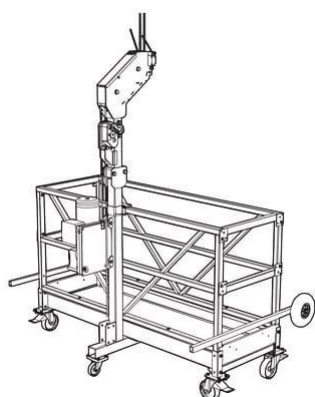


Model	Voltage (V)	Frequentie (Hz)	Staaldraad ø (mm)	WLL (kg) personen	Productcode	Prijs
CT5 1L	400	50	9	300	212749	POA
CT5 1L	690	50	8	300	212799	POA
CT5 1L	690	50	9	300	212859	POA
CT5 1L2W	400	50	8	300	259469	POA

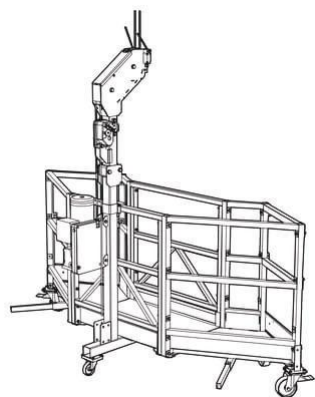
## CT5-1L2W

Model	Voltage (V)	Frequentie (Hz)	Staaldraad ø (mm)	WLL (kg) personen	Productcode	Prijs
CT5 1L2W	690	50	8	300	212809	POA
CT5 1L2W	400	50	9	300	110289	€ 31.552,00
CT5 1L2W	690	50	9	300	212869	POA
CT5 2L	400	50	8	300	212649	€ 22.839,00

## CT5-2L



Model	Voltage (V)	Frequentie (Hz)	Staaldraad ø (mm)	WLL (kg) personen	Productcode	Prijs
CT5 2L	690	50	8	300	212789	POA
CT5 2L	400	50	9	300	212739	€ 23.087,00
CT5 2L	690	50	9	300	212849	POA



# Werkgondels

## Soloplatform voor tijdelijke toegang

Solo werkplatform uitgerust met elektrische Tirak X-300P serie takel en een BSO Blocstop.

Geleverd als te monteren bouwpakket.

Hijs- en veiligheidskabels en elektrische kabel moeten apart worden geleverd.

Model	Productcode	Prijs
Solo met Tirak X-300P - 3PH - 50Hz	55609	€ 16.302,00
Solo met Tirak X-301P - 1PH - 50Hz	55619	€ 17.108,00



## Solo onderdelen en accessoires

Model	Productcode	Prijs
Ballastgewicht 9,5 kg	21488	€ 79,00
Bufferplaat voor eindschakelaar	7488	€ 70,60
Gevelbeschermingsrol 145x 240 mm schuim op schuifstang en montagebeugels	7758	€ 598,00
Onderste draagbeugel voor Tirak X-300	27737	POA
Gevelbeschermingswiel - 250mm lucht - op schuifstang en montagebeugels	3438	€ 293,50



# Werkgondels



## Solsit gemotoriseerde werkstoel

### Gemotoriseerde toegang

De Solsit, gemotoriseerde stoel voor inspectie en onderhoud, is speciaal ontworpen voor toepassingen waarbij mensen vervoerd moeten worden.

De Solsit is geschikt voor veel lichte werkzaamheden en is uitgerust met een takel uit de Tirak X-300P-serie (enkel of 3 PH, 50 of 60 Hz, op aanvraag) en een BSO Blocstop.

De werkhoogte wordt alleen beperkt door de lengte van de gekozen staaldraad.

Geleverd als een geheel, inclusief ballastgewicht, kwaliteitscontrole en testen.

De hijs- en veiligheidskabel en de elektrische kabel moeten afzonderlijk worden meegeleverd.

Model	Productcode	Prijs
Solsit met Tirak X-300P - 3PH - 50Hz	55649	€ 21.959,00
Solsit met Tirak X-301P - 1PH - 50Hz	55659	€ 22.521,00

## Solsit onderdelen & accessoires

Model	Productcode	Prijs
Set van 2 rubber rollen	14828+A3326LA1:H3420	POA
Werkstoel met gordel en frame, zonder Tirak/BSO en toebehoren	14798	€ 2.224,00



## Subito handbediende werkstoel

De Subito stoel is een éénpersoons handbediende werkstoel die gebruikt wordt voor tijdelijke werkzaamheden zoals inspectie, onderhoud en reiniging op hoogte.

De Subito is geschikt voor veel lichte werkzaamheden en is uitgerust met een Scafor handtakel en dient gebruikt te worden met een Blocfor.

De werkhoogte wordt is beperkt door max. lengte van de Blocfor (10, 20 of 30 meter).

De Subito wordt geleverd als een assemblage bestaande uit ballastgewicht, kwaliteitscontrole en testen.

De hijskabel en Blocfor worden apart geleverd.

- Met zijn eenvoudige, efficiënte en veilige bediening is de Subito speciaal ontworpen voor werkzaamheden aan gevels (inspectie, onderhoud en reiniging).
- Ontworpen voor werken op hoogtes tot 30 meter.
- Wanneer uitgerust met een Scafor handbediende lier is hij goedgekeurd voor het verplaatsen van personen.

Model	Productcode	Prijs
Subito	25429	€ 4.821,00

## Subito onderdelen & accessoires

Model	Productcode	Prijs
Scafor 406, 120 kg, Ø 6,5mm	16408	€ 2.651,00
Subito frame met wielen	28398	€ 217,00
Gegalvaniseerde kabel   10m	53809	€ 231,00
Gegalvaniseerde kabel   20m	53829	€ 280,00
Gegalvaniseerde kabel   30m	53849	€ 335,00



# ALTA L en ALTA S Platform

De installatiekit voor hangende werkplatformen bestaat uit:

- Alta L of Alta S platform uitgerust met de Tirak elektrische lier of Scafor handbediende lier
- Staalkabels met Blocstop BSO vangbeveiliging bevestigd aan Portafix of Omega ankerpunten

## Modulair ontwerp.

Het unieke concept van deze aluminium platforms is dat met delen van 2 en 3 m, werkplatforms van 2 tot 18 m lengte kunnen worden gebouwd.

## Robuust en lichtgewicht.

Gewicht is een belangrijke overweging en om die reden zijn de platforms en leuning van aluminium. Om veiligheidsredenen zijn de draagjukken en verbindingstukken van gegalvaniseerd staal.

Deze platforms zijn een uitstekend alternatief voor klassieke steigers, omdat ze makkelijk alle plaatsen op de gevel van een gebouw kunnen bereiken. Ze zijn een goede investering op lange termijn, want ze zijn licht, veilig, eenvoudig te monteren en, wat het belangrijkste is, zeer duurzaam en van hoge kwaliteit.

Er zijn twee modellen beschikbaar, afhankelijk van het uit te voeren type werk en de vraag:

### Alta L

Een model dat perfect geschikt is voor lichtere werkzaamheden zoals schilderen, renovatie, kleine installaties of reparaties of ramen wassen.

#### Technische eigenschappen:

- Voor 2 tot 6 gebruikers
- Lengte: tot 15 m
- Inwendige breedte: 0,6 m
- Maximale werklast: 120kg/m

### Alta S

Versterkt model voor gebruik bij bouwwerkzaamheden, plaatsing van stenen gevels, toegang tot schoorstenen en silo's enz. Het is perfect om te huren.

#### Technische eigenschappen:

- Voor 2 tot 8 gebruikers
- Lengte: tot 18 m
- Inwendige breedte: 0,68 m
- Maximale werklast: 140kg/m

Er zijn drie soorten stijbeugels om aan de eisen van de klant te voldoen:

#### Eindbeugels

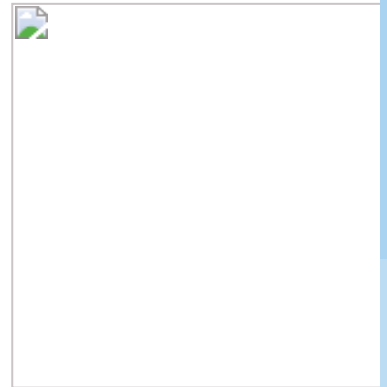
Economische en lichtgewicht oplossing. Tot 12m voor Alta L en tot 15m voor Alta S.

#### Frame beugels

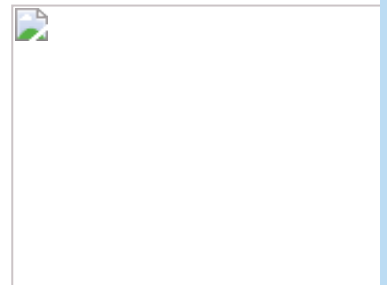
De kopsen kanten van het platform zijn vrij en toegankelijk. Het bovenste deel is compatibel met de eindbeugels. Maximale lengte is 15m voor Alta L en 18m voor Alta S.

#### Inklapbare C-beugel

Geplaatst aan de achterkant van het platform, achter de werknemers. De kopsen kanten zijn vrij en makkelijk te bereiken. Maximale lengte is 15m voor Alta L en 18m voor Alta S.



ALTA L



ALTA S



# Ophangsystemen



## Portafix ophanging

Portafix draagarmen maken een zeer snelle toegang tot de gevels van een gebouw mogelijk met behulp van een tijdelijk platform dat makkelijk te (de)monteren/verplaatsen is. Ideaal voor bijna elk plat dak, wanneer de borstwering niet sterk genoeg is om een lading vast te houden.

- Stabiliteit van de draagarmen wordt gewaarborgd door de contragewichten (apart geleverd).
- Maximale hoeveelheid 36 x 25 kg, aan te passen aan de werkelijke behoeften.

### Portafix 'A' - twee samenstellingen mogelijk:

Voor gebruik op borstweringen met een hoogte van maximaal 0,23 m. Of om de arm over obstakels tot 1,13 m hoog te laten gaan.

### Portafix 'B'

Model met verstevigingsbeugel en tuidraad, aanbevolen voor langere overspanningen (A) of zware lasten. Max. hoogte obstakels is 1,13m.

### Portafix 'C'

Model met twee extra hoogteverstellers bevestigd op de voorste en achterste dwarsbalk. Een extra telescopische arm ter versterking van de constructie. Twee dwarsbalkverlengingen aan de voorkant om de stabiliteit te verhogen. Dit model kan over obstakels tot 2 m hoog te rijden.

Model	Productcode	Prijs
Portafix A - met individuele verpakking	61408	€ 3.658,00
Portafix B - met individuele verpakking	61368	POA
Portafix C - met individuele verpakking	61428	€ 5.192,00

## Accessoires voor Portafix

Model	Productcode	Prijs
Aanvulling onderdelen ombouw Portafix B naar Portafix C	61328	€ 1.473,00
Contragewicht 25kg	3378	€ 216,00
Voorste dwarsbalk verlenging voor portafix C	71347	POA
Tuidraad + ankerbeugels voor Portafix	3278	€ 875,00
Achterste dwarsbalk voor contragewicht + vergrendelingssysteem	61388	€ 786,00
Voorste dwarsbalk met hoogteverstelling	61338	€ 453,00
Portafix instructieplaat contragewicht tabel	84295	€ 24,50
Portafix montage instructieplaat	84615	€ 14,00
Zwenkwiel achter (zonder rem)	47836	€ 157,00
Hoogteverstelling achter	3348	€ 297,00
Veiligheidsanker achter compleet	3268	€ 298,00
Versterkingsbeugel t.b.v. tuidraad	7827	€ 470,00
Standaard telescopische arm compleet	3308	€ 1.067,00

## Omega borstweringklem

De OMEGA borstweringklem is een tijdelijke toegangsooplossing wanneer de borstwering voldoende sterk is (gewapend beton enz.), kan hij er rechtstreeks aan worden bevestigd. Hij wordt gebruiksklaar geleverd, met rollen die een eenvoudige dwarsbeweging mogelijk maken.

Model	Productcode	Prijs
Omega borstweringklem	8698	
Veiligheidsanker achter compleet	3268	€ 321,00

# Algemene voorwaarden

Van Tractel Benelux B.V. (nader te noemen “Tractel”) te BREDA

## Artikel 1 Toepasselijkheid

Lid 1 - Deze algemene voorwaarden zijn van toepassing op alle aanbiedingen afkomstig van Tractel en op alle overeenkomsten met Tractel.

Lid 2 - Afwijkende afspraken zijn slechts van kracht voor zover deze door Tractel schriftelijk zijn bevestigd.

## Artikel 2 Aanbiedingen en Overeenkomst

Lid 1 - De aanbiedingen en offertes van Tractel zijn geheel vrijblijvend tenzij het tegendeel uitdrukkelijk en schriftelijk is bepaald.

Lid 2 - In geval een opdracht wordt verstrekt door de afnemer zonder voorafgaande aanbieding door Tractel, komt een overeenkomst eerst tot stand indien Tractel deze binnen acht dagen na ontvangst schriftelijk bevestigt dan wel daaraan daadwerkelijk uitvoering geeft. Indien de overeenkomst schriftelijk wordt aangegaan, komt deze tot stand op de dag van ondertekening van de overeenkomst door Tractel.

Lid 3 - Mondelinge toezeggingen door en afspraken met ondergeschikten van Tractel binden Tractel indien en voor zover zij door een rechtsgeïndigde vertegenwoordiger van Tractel schriftelijk zijn bevestigd.

## Artikel 3 Prijzen

Lid 1 - Prijzen zijn exclusief btw. Indien de kostprijfactoren (waaronder begrepen de kosten van lonen en materiaal) tussen het moment van sluiten van de overeenkomst en de datum van (af)levering een verhoging ondergaan, is Tractel gerechtigd de prijzen dienovereenkomstig te verhogen.

## Artikel 4 Betalingen

Lid 1 - Betalingen dienen uiterlijk binnen 14 dagen na factuurdatum door Tractel te zijn ontvangen, tenzij schriftelijk een andere termijn is overeengekomen. Betalingen dienen te geschieden zonder enige aftrek of verrekening en zonder opschorting wegens een vermeende of daadwerkelijke tekortkoming van Tractel. De vermelde prijzen luiden in Euro's en zijn exclusief BTW.

Lid 2 - In geval niet binnen de in lid 1 genoemde termijn wordt betaald, is de afnemer zonder nadere ingebrekestelling in verzuim en is de afnemer over het factuurbedrag vanaf de vervaldag van de factuur een vertragingsrente verschuldigd van 1% per maand, onverminderd overige aan Tractel toekomende rechten.

Lid 3 - Tractel is ongeacht de overeengekomen betalingscondities gerechtigd vóór de aflevering voldoende zekerheid voor de betaling te verlangen. Indien deze zekerheid niet wordt verstrekt, is Tractel gerechtigd de verdere uitvoering van de overeenkomst op te schorten.

Lid 4 - Alle gerechtelijke en buitengerechtelijke kosten welke door Tractel moeten worden gemaakt teneinde nakoming van de betalingsverplichting van de afnemer te bewerkstelligen, komen ten laste van de afnemer. Deze kosten bedragen tenminste 15% van het openstaande bedrag, met een minimum van € 50, een en ander onverminderd het recht van Tractel de hogere werkelijke schade te vorderen.

## Artikel 5 Eigendomsvoorbehoud

Lid 1 - Zolang de afnemer jegens Tractel niet volledig heeft voldaan aan al zijn betalingsverplichtingen uit hoofde van enige overeenkomst tussen partijen, blijven reeds geleverde goederen het eigendom van Tractel onverminderd de verplichtingen van de afnemer tot tijdige betaling. De afnemer is aansprakelijk voor elke schade, welke wordt toegebracht aan geleverde en volgens deze bepaling in eigendom van Tractel gebleven goederen.

Lid 2 - Indien de afnemer niet of niet tijdig aan zijn betalingsverplichtingen voldoet, is Tractel, zonder dat enige ingebrekestelling of rechterlijke tussenkomst vereist is, onherroepelijk gemachtigd de haar op grond van het vorige lid in eigendom toebehorende goederen terug te nemen.

Lid 3 - Tot het tijdstip van volledige betaling is de afnemer niet bevoegd de goederen aan derden in gebruik te geven, te verhuren, te verpanden, in eigendom over te dragen of anderszins te vervreemden of te bezwaren. In het kader van zijn normale bedrijfsuitoefening is de afnemer wel gerechtigd de goederen conform hun bestemming aan derden te verkopen, te verhuren en te leveren.

Lid 4 - Aan de afnemer komt ter zake van de geleverde goederen geen retentierecht of opschortingsrecht toe.

## Artikel 6 Leveringstermijnen

Lid 1 - Opgave van leveringstermijnen wordt naar het beste weten gedaan, maar deze opgave zal nimmer een fatale termijn zijn. In geval van niet tijdige (af)levering dient de afnemer Tractel schriftelijk aan te manen, waarbij aan Tractel alsnog een redelijke verlenging van tenminste 14 dagen van de leveringstermijn wordt toegestaan.

Lid 2 - Indien ook de in lid 1 bedoelde verlengde termijn wordt overschreden, is de afnemer gerechtigd de overeenkomst zonder schriftelijke tussenkomst te ontbinden voor zover nog geen (af)levering heeft plaatsgevonden, zonder dat Tractel in dat geval tot schadevergoeding gehouden zal zijn. Tractel is gerechtigd het reeds uitgevoerde deel van de overeenkomst afzonderlijk te factureren en de afnemer is gehouden deze facturen te voldoen als betrof het een afzonderlijke overeenkomst.

## Artikel 7 (Af)Levering

Lid 1 - Als tijdstip van (af)levering en het moment waarop het risico op de afnemer overgaat, geldt het ogenblik waarop de goederen het magazijn van Tractel verlaten (af magazijn).

Lid 2 - Behoudens andersluidende schriftelijke afspraken vindt verzending plaats voor rekening en risico van de afnemer. Vindt levering plaats vanuit het bedrijf van een derde, dan is de verzending voor (rekeningen) risico van de afnemer, vanaf het moment dat de goederen het bedrijf van deze derde hebben verlaten. Het bepaalde in dit lid is ook van toepassing indien het transport door – en al dan niet voor rekening van – Tractel wordt geregeld.

## Artikel 8 Overmacht

Lid 1 - Alle onvoorziene omstandigheden zoals storingen en belemmeringen in het bedrijf van Tractel en/of, bij de leveranciers van Tractel, zoals bijv. stakingen, uitsluitingen, uit- en invoerverbod of beperking, beslagleggingen van iedere soort en om welke reden ook, brand, ongevallen of nieuwe relevante wetsbepalingen vormen overmacht en geven Tractel het recht leveringsverplichtingen geheel of gedeeltelijk op te schorten danwel te annuleren.

## **Artikel 9 Garantie**

Lid 1 - De garantieteriode voor de geleverde goederen bedraagt 12 maanden, te rekenen vanaf het tijdstip van (af)levering (zie art. 7).

Lid 2 - Indien zich binnen de in lid 1 genoemde garantieteriode gebreken voordoen ten gevolge van fabricage- en/of materiaalfouten, zal Tractel deze gebreken herstellen of de voor herstel benodigde onderdelen beschikbaar stellen, de betrokken goederen in zijn geheel vervangen of maximaal de factuurwaarde der goederen vergoeden, zulks ter keuze van Tractel. De eventuele voorrijkosten die Tractel in dat verband moet maken respectievelijk transport-/verzendskosten vallen niet onder de garantie.

Lid 3 - Retourzendingen in het kader van een garantie kunnen slechts worden geaccepteerd indien Tractel daarin schriftelijk heeft toegestemd en indien bij retourzending bonnummer c.q. factuurnummer en datum is vermeld.

Lid 4 - Aanspraken ingevolge een garantie dienen binnen 8 dagen nadat een gebrek zich voordoet (schriftelijk) aan Tractel te worden gemeld. Bij gebreke van tijdige reclame vervalt elke aanspraak op garanties.

Lid 5 - Buiten een door Tractel verstrekte garantie vallen in ieder geval gebreken die optreden in, dan wel geheel of gedeeltelijk het gevolg zijn van: het niet in acht nemen van gebruiksaanwijzingen, bedieningsvoorschriften e.d. en/of ander dan het voorziene normale gebruik; normale slijtage; montage/installatie of reparatie door derden; de toepassing van enig overheidsvoorschrift inzake de aard of kwaliteit van toegepaste materialen; door Tractel van derden betrokken onderdelen voor zover deze derden geen garantie aan Tractel hebben verstrekt.

Lid 6 - Indien de afnemer niet, niet behoorlijk of niet tijdig voldoet aan zijn contractuele verplichtingen is Tractel tot geen enkele garantie of schadevergoeding – hoe dan ook genaamd – gehouden.

## **Artikel 10 Reclames**

Lid 1 - De afnemer dient op straffe van verval van zijn rechten, gebreken/ tekortkomingen die bij grondig onderzoek konden worden ontdekt danwel redelijkerwijs ontdekt hadden moeten worden binnen 8 dagen na (af)levering aan Tractel (schriftelijk en onder vermelding van een bon- of factuurnummer) te melden. Indien partijen een keuringstermijn zijn overeengekomen en deze termijn is verstreken zonder schriftelijke klachten over eventuele gebreken/tekortkomingen die zijn geconstateerd of redelijkerwijs geconstateerd hadden kunnen worden, wordt het goed geacht te zijn aanvaard.

Lid 2 - Reclames over facturen dienen binnen acht dagen na dagtekening van de facturen schriftelijk te worden ingediend.

Lid 3 - Geringe en/of in de branche gebruikelijke afwijkingen en verschillen in kleur, maat en gewichtsaanduiding kunnen nimmer grond voor reclamaties opleveren.

## **Artikel 11 Aansprakelijkheid**

Lid 1 - Iedere aansprakelijkheid van Tractel voor schade, voortvloeiende uit of verband houdende met de uitvoering van een overeenkomst is steeds beperkt tot het bedrag, dat in het desbetreffende geval onder de door haar afgesloten product- en beroepsaansprakelijkheidsverzekering wordt uitbetaald, vermeerderd met het bedrag van het eigen risico dat volgens de polisvoorwaarden niet ten laste van de verzekeraar komt.

Lid 2 - Indien het bepaalde in lid 1 van dit artikel om welke reden dan ook niet mocht gelden, is de aansprakelijkheid van Tractel steeds beperkt tot het bedrag, dat voor de overeenkomst in het kader waarvan de schade is toegebracht in rekening is gebracht of bij duurovereenkomst tot een factuurbedrag over een periode van maximaal zes maanden. In geen geval zal de in dit lid bedoelde schadevergoeding meer bedragen dan € 25.000.

Lid 3 - Tractel zal nimmer aansprakelijk zijn voor gevolgschade alsmede voor schade, die het gevolg is van:

- onjuiste en/of onvolledige en/of niet tijdig verstrekte gegevens afkomstig van de afnemer;

- het niet in acht nemen van de gebruiksaanwijzingen, bedieningsvoorschriften en/of onoordeelkundig gebruik.

Lid 4 - De in dit artikel bedongen beperking van aansprakelijkheid geldt niet voor zover de schade het gevolg is van opzet of bewuste roekeloosheid van Tractel en/of haar – al dan niet ondergeschikte – leidinggevenden.

Lid 5 - Na verloop van één jaar na de aanvang van de dag, volgende op die waarop de afnemer met de schade bekend is geworden, respectievelijk redelijkerwijs bekend kon zijn, vervalt ieder vorderingsrecht van de afnemer.

## **Artikel 12 Ontbinding**

Lid 1 - Ingeval van faillissement of surseance van betaling van de afnemer, danwel aanvragen daartoe, danwel indien ten laste van de afnemer beslag wordt gelegd, is Tractel gerechtigd de overeenkomst door middel van een schriftelijke kennisgeving te ontbinden, zonder dat een ingebrekestelling of rechterlijke tussenkomst is vereist.

Lid 2 - Indien één of meer van de in lid 1 genoemde situaties intreedt, is Tractel gerechtigd (verdere) leveranties op een (gedeeltelijk uitgevoerde) order te staken, zonder dat dit tot aantasting van enig recht leidt voortvloeiende uit de overeenkomst. Evenmin houdt voortzetting van de leveranties afstand in van enig recht.

## **Artikel 13 Algemeen**

Lid 1 - Indien een of meer bepalingen van deze algemene voorwaarden nietig mochten blijken te zijn, of daarvan om welke reden dan ook geen nakoming kan worden gevorderd, blijven de overige bepalingen van deze algemene voorwaarden onverminderd van kracht en zullen partijen omtrent de nietige bepaling, danwel de bepaling waarvan geen nakoming kan worden gevorderd, met elkaar in overleg treden over de wijze waarop het beste uitvoering kan worden gegeven aan de strekking van de betreffende bepaling.

## **Artikel 14 Geschillen**

Lid 1 - Alle geschillen die verband houden met door Tractel uitgebrachte aanbiedingen en/of met Tractel gesloten overeenkomsten, zullen uitsluitend worden beslist door de binnen het arrondissement van de Rechtbank Zeeland – West-Brabant bevoegde rechter.

Lid 2 - Op alle aanbiedingen en offertes van Tractel en met Tractel gesloten overeenkomsten en alle daaruit voortvloeiende verbintenissen is uitsluitend Nederlands recht van toepassing. De toepasselijkheid van het Weens Koopverdrag (CISG) – en eventuele andere internationale koopverdragen – is uitgesloten.

## **Artikel 15 Deponering**

Lid 1 - Deze Algemene Verkoopvoorwaarden zijn gedeponeerd bij de Kamer van Koophandel en Fabrieken te Breda onder no. 20086113.

**EP blokken**  
pagina 77



**Tirope**  
pagina 318



**Tracpode Pro**  
pagina 311



**Deurverankering 150 kg**  
pagina 236



**Tractel kantoor**

**Tractel Benelux B.V.**

Paardeweide 38a-40

4824EH Breda

Tel.: +31 (0)76 543 5135

E-mail: [sales.benelux.tractel@alimakgroup.com](mailto:sales.benelux.tractel@alimakgroup.com)

[www.tractel.com](http://www.tractel.com)