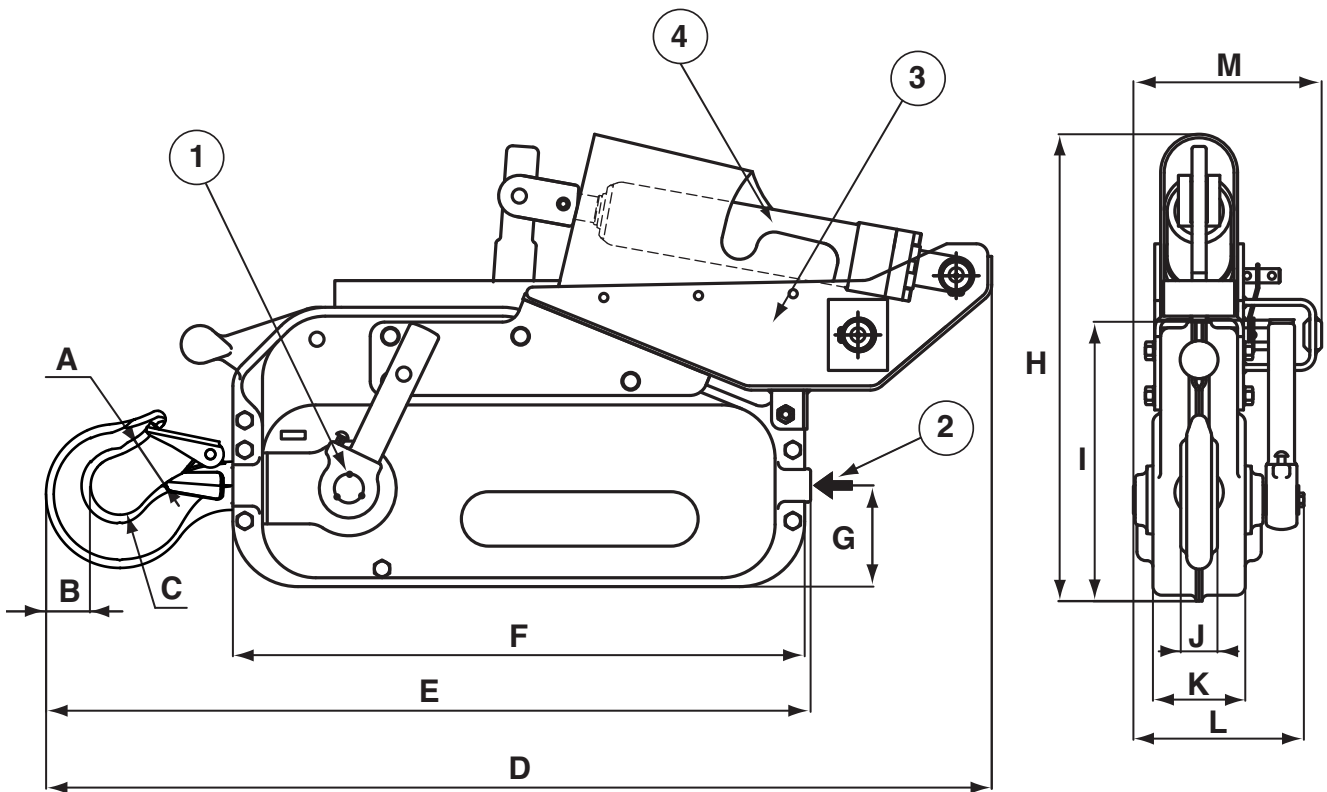


- 1** Goupille de sécurité marche avant
Shear pins forward
- 2** Entrée de câble
Rope guide
- 3** Support de vérin
Ram fixing bracket
- 4** Vérin VA2
Hydraulic ram VA2



C.M.U.	Ø câble	Effort au levier*		Avance du câble		Dimensions mm													Poids
		W.L.L.	Ø wire rope	Effort to control lever	Rope travel														Weight
daN/kg	mm	M. avant/ forward kg	M. arrière/ reverse kg	M. avant/ forward kg	M. arrière/ reverse kg	A	B	C	D	E	F	G	H	I	J	K	L	M	kg
1 600	11,5	54	20	56	70	33,5	37	48	800	646	483	86	400	236	31	78	144	160	30

* C.M.U. nominale
* Nominal W.L.L.